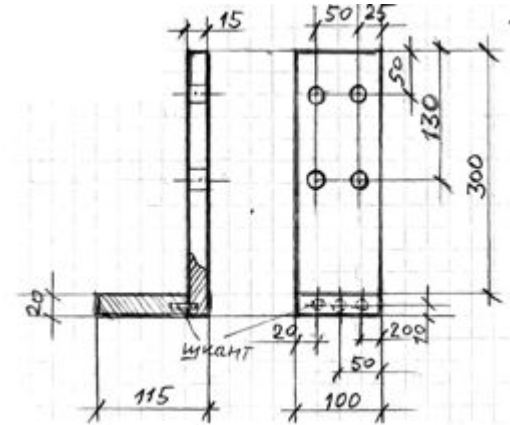
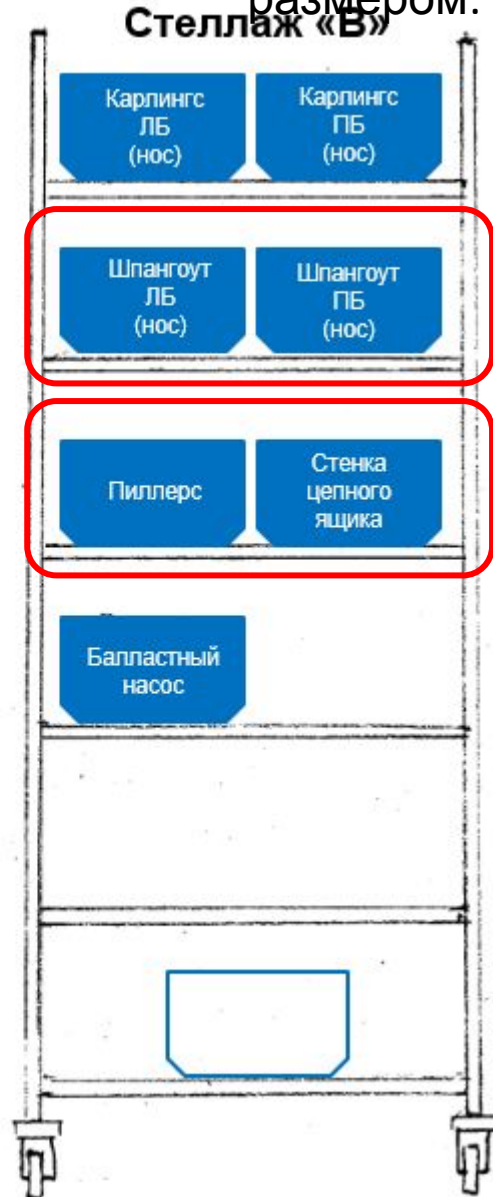


Места размещения деталей с

размером:



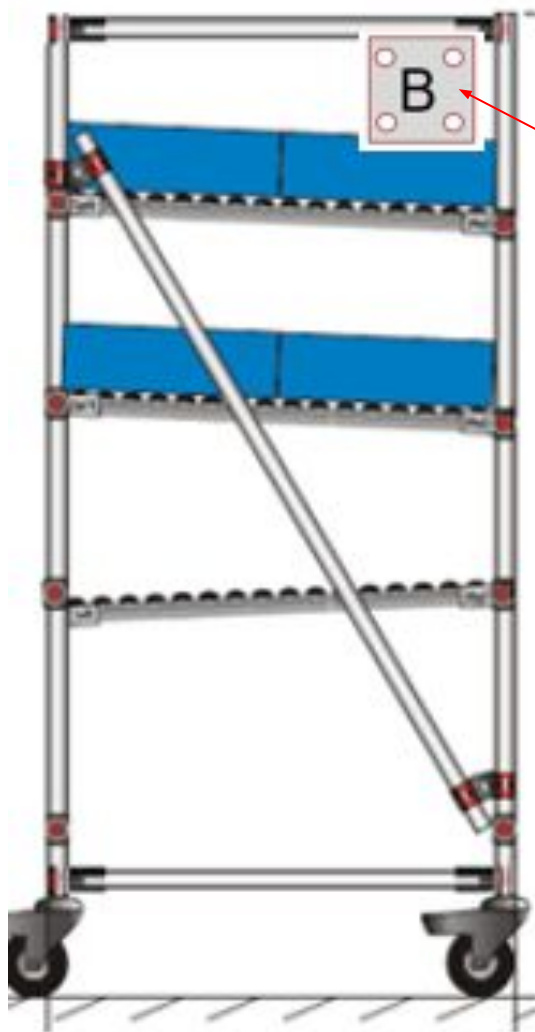
Ящик для склада:  
Д x Ш x В: 400x230x200



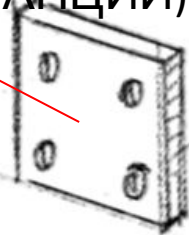
# НАКЛОН ПОЛОК СТЕЛЛАЖЕЙ



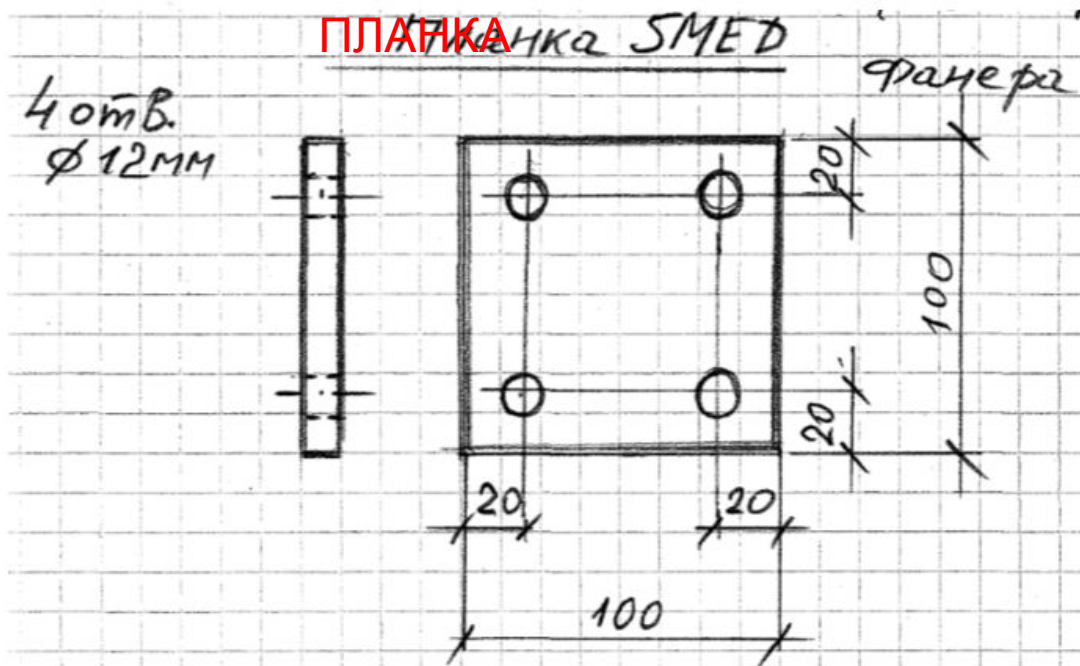
# ФАНЕРНАЯ ПЛАНКА ДЛЯ РАЗМЕЩЕНИЯ (ПРИКРУЧИВАНИЯ) НА СТЕЛЛАЖЕ



7 ШТ. (ДЛЯ 7-МИ СТЕЛЛАЖЕЙ НА СБОРОЧНЫЕ СТАНЦИИ)



**ПРИКРУЧИВАЕМАЯ ПЛАНКА**



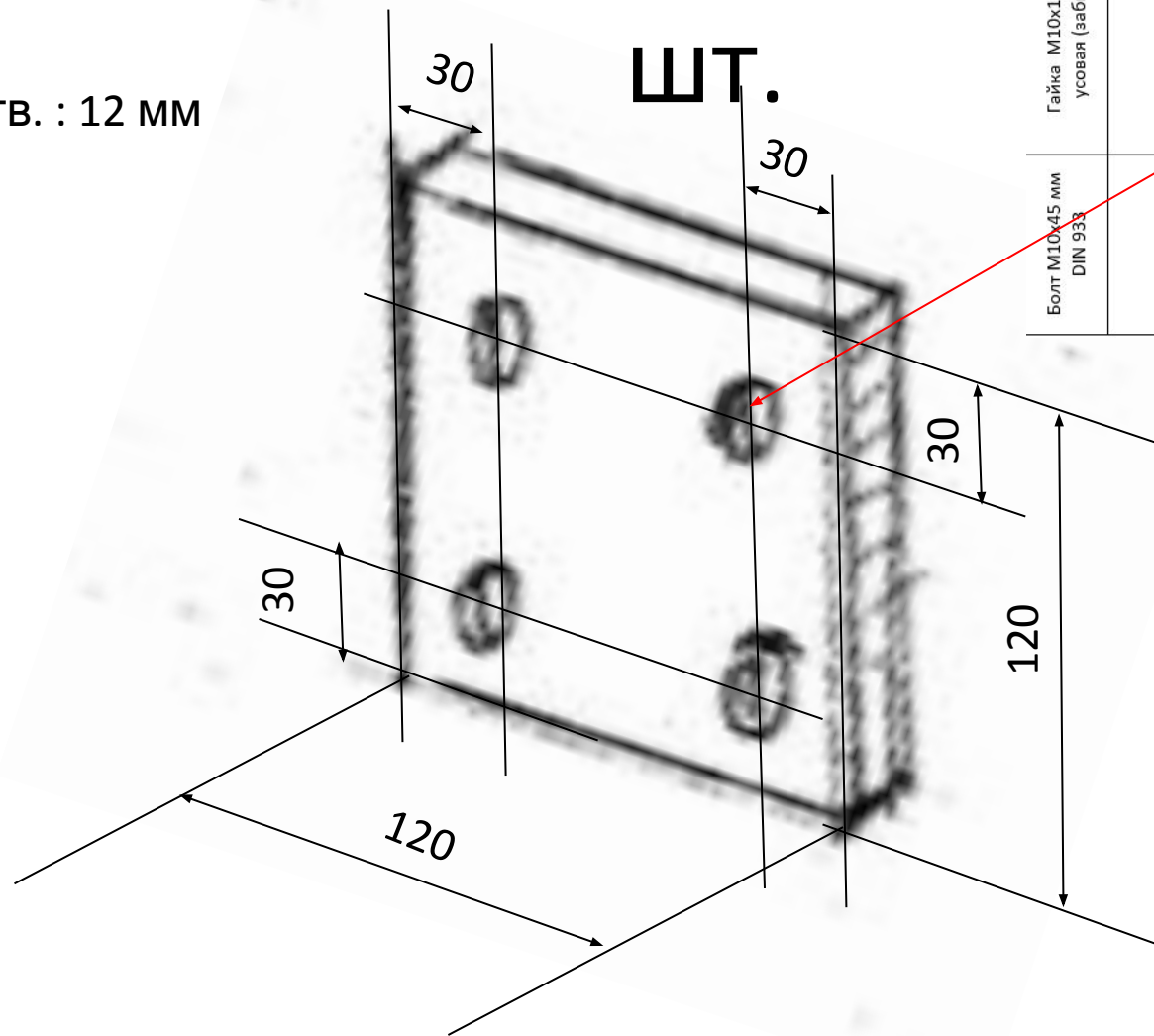
# ФАНЕРНАЯ ОСНОВА НА СТЕЛЛАЖЕ ДЛЯ ПРИКРУЧИВАЕМОЙ ПЛАНКИ

Толщина фанеры: 15  
мм

4 отв. : 12 мм

7

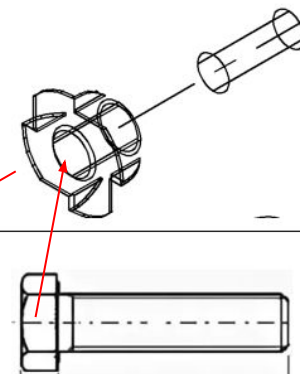
ШТ.



Гайка М10х12,5 DIN 1624 -  
усовая (забивная), цинк

Болт М10х45 мм  
DIN 933

Гайка М10х12,5 DIN 1624 - усовая (забивная), цинк



4 болта и 4 усовые  
гайки в фанерной  
основе