

Білет 8

Класифікація програмного забезпечення



6

A=1

B=4

B=4-1=3

A=1*10=10

B=3-1=2

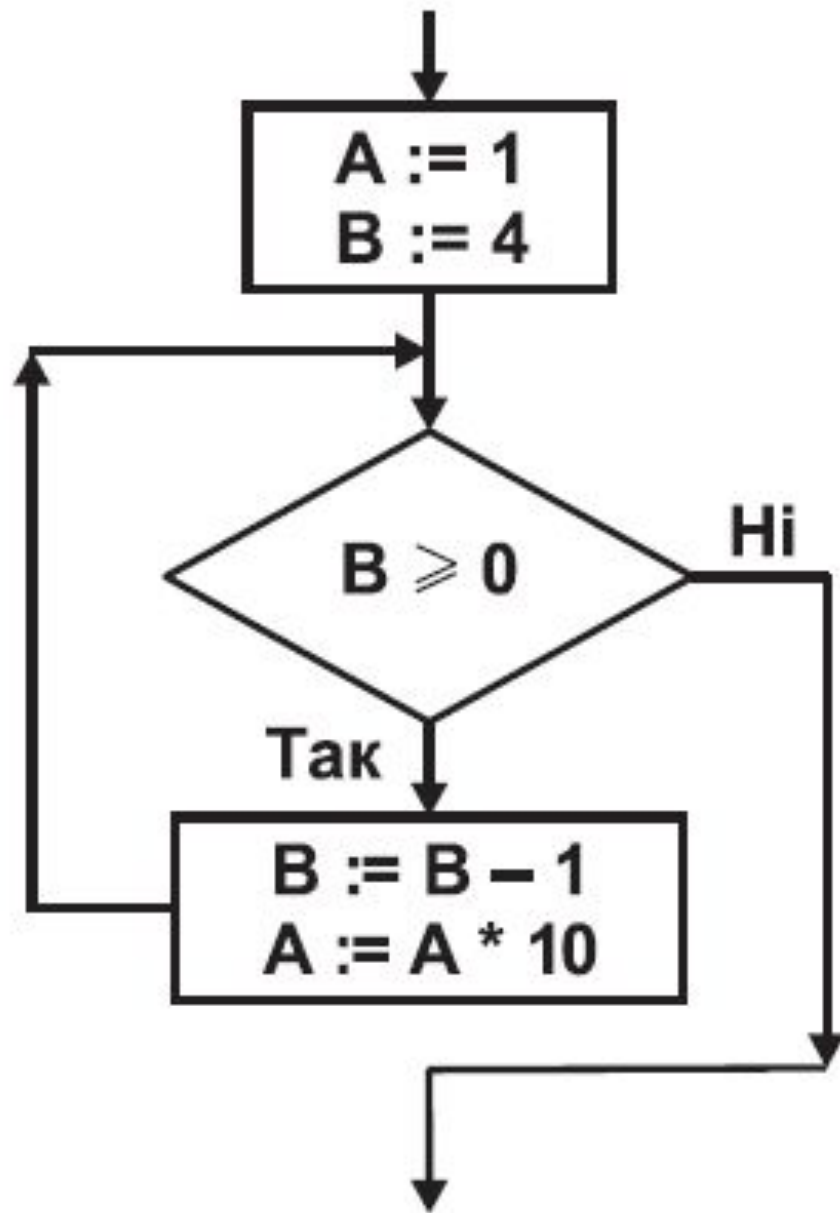
A=10*10=100

B=2-1=1

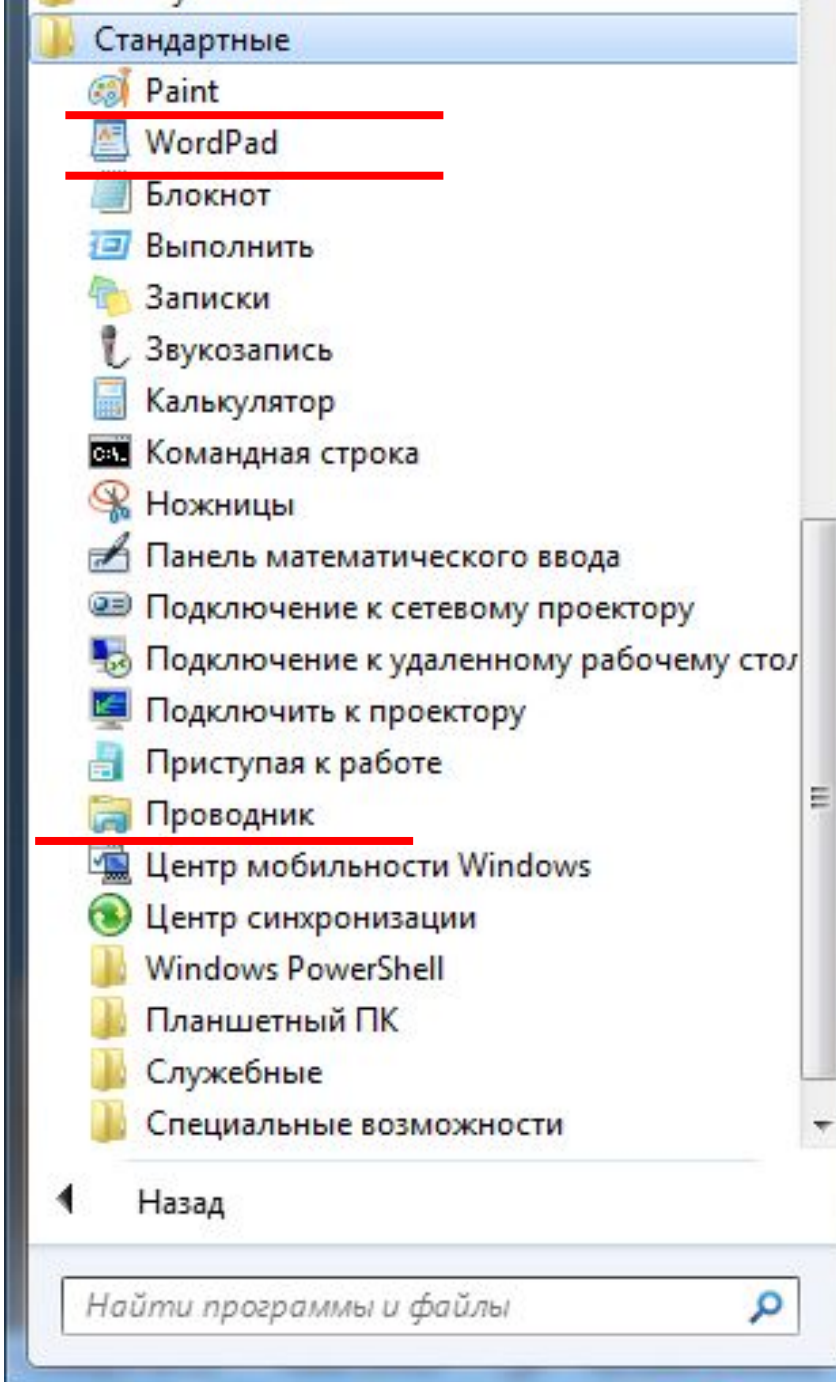
A=100*10=1 000

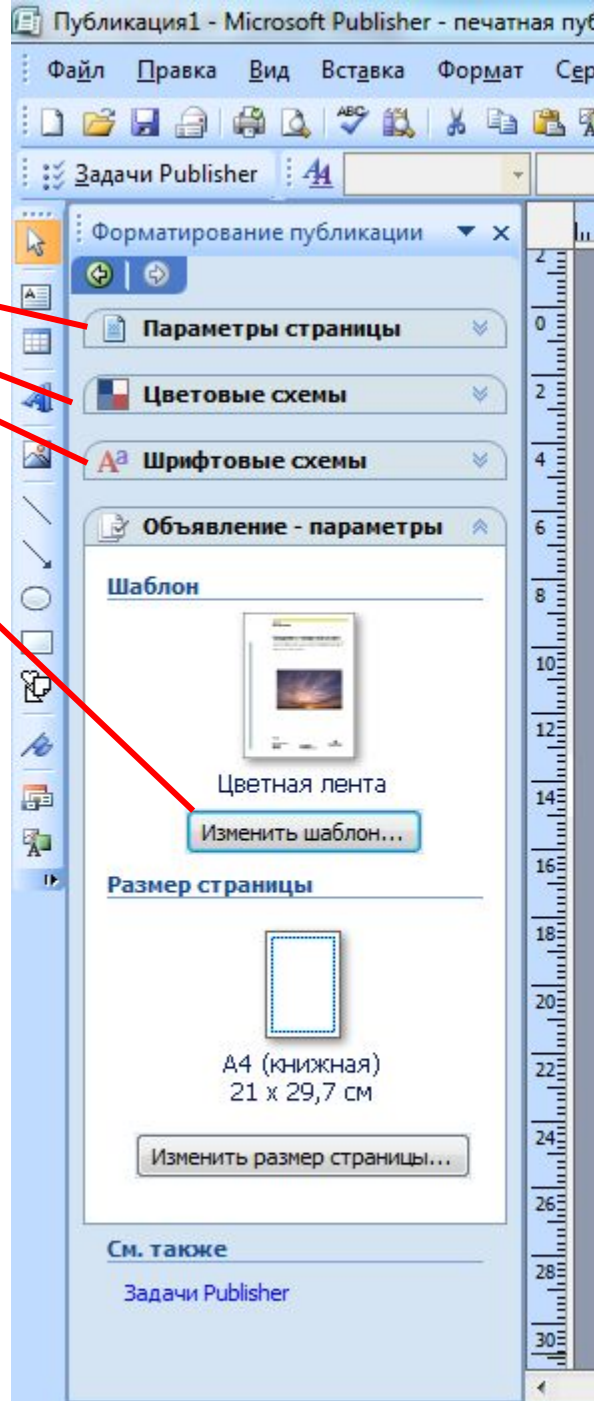
B=1-1=0

A=1000*10=**10 000**



7





13

А) програми для роботи з текстовими документами

3) MS Word

Б) програми для перегляду веб-документів

4) Opera

В) програми спеціального призначення

2) 1С-бухгалтерія

Г) інструментальні програми

5) Delphi

Д) програми для роботи з графікою

1) Paint

А) після завершення виконання алгоритму результати обов'язково відповідають поставленій меті

14

4) результативність

Б) алгоритм може бути застосований до цілого класу однотипних задач, для яких спільними є умова, хід розв'язування та які відрізняються тільки початковими даними

1) масовість

В) виконання алгоритму завершиться після скінченної кількості кроків і за скінченний час при будь-яких допустимих значеннях початкових даних

2) скінченність

Г) для заданого набору значень початкових (вхідних) даних алгоритм однозначно визначає порядок дій виконавця та результат цих дій

3) визначеність або детермінованість

Д) виконання алгоритму зводиться до виконання окремих дій у певній послідовності, причому кожна команда алгоритму повинна виконуватися за скінченний інтервал часу

5) дискретність