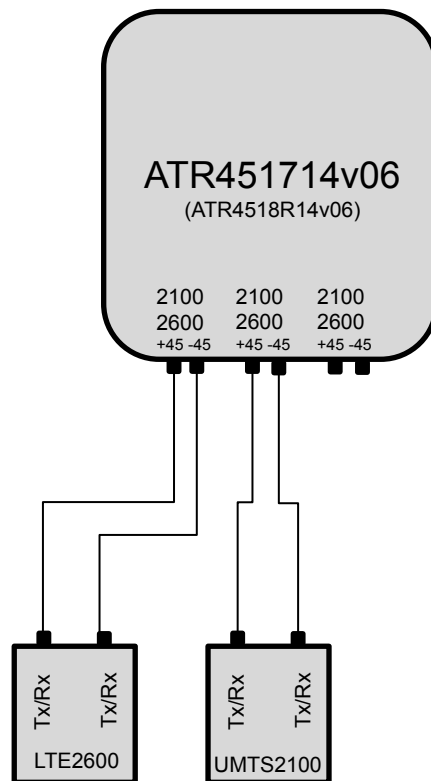


**MS\_схемы организации АФУ**

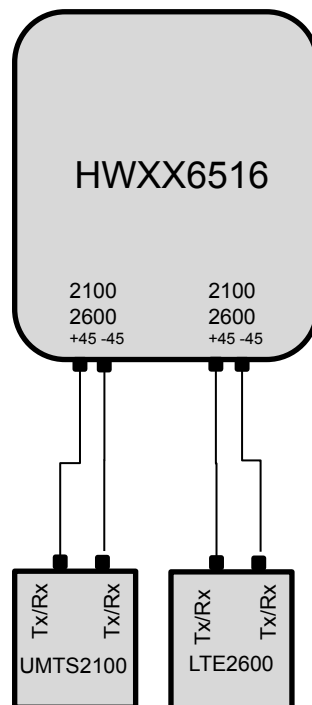
**TELE2**

# 1 Схема АФУ UMTS2100 + LTE2600



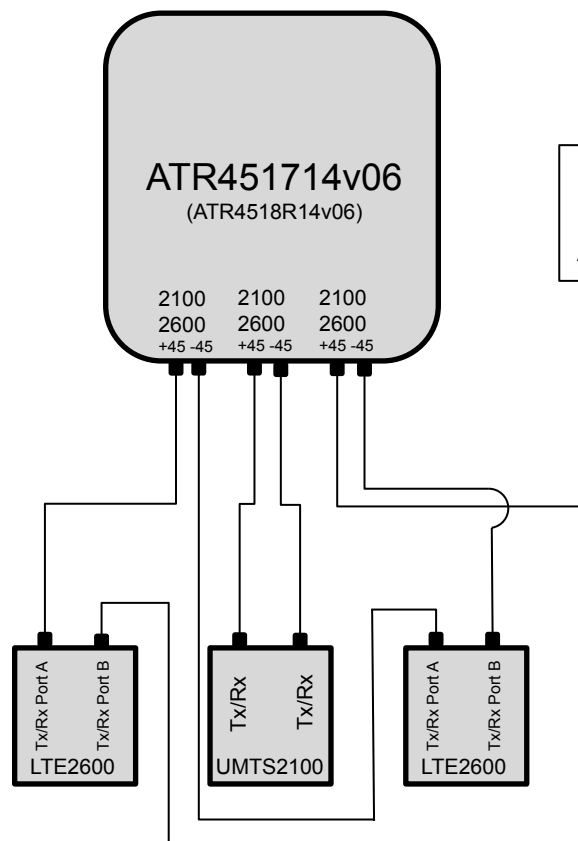
С декабря 2018 переходим на целевую тендерную антенну ATR4518R14v06

## 2 Схема АФУ UMTS2100 + LTE2600



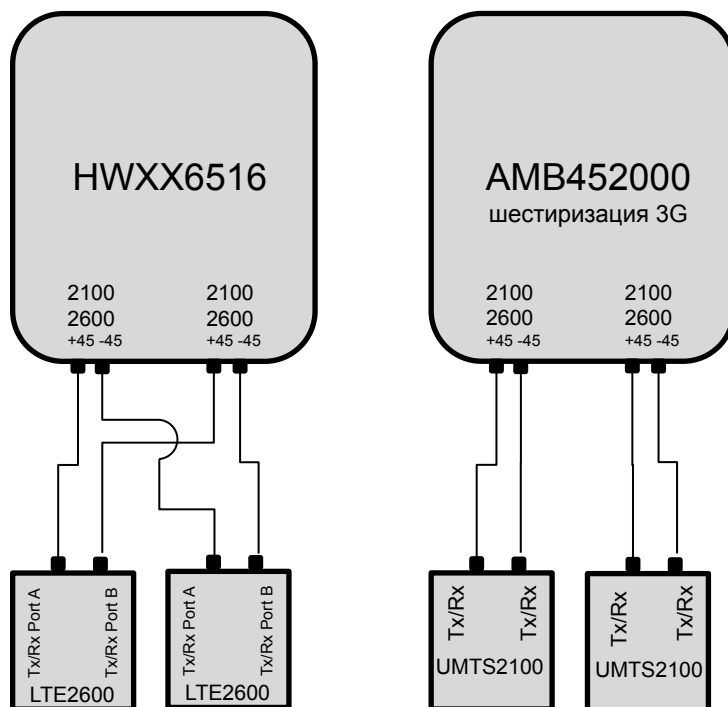
Временная схема, пока на складе есть остатки антенн HWXX6516, далее переходим на схему 3

# 3 UMTS2100 + LTE2600 mimo4x4



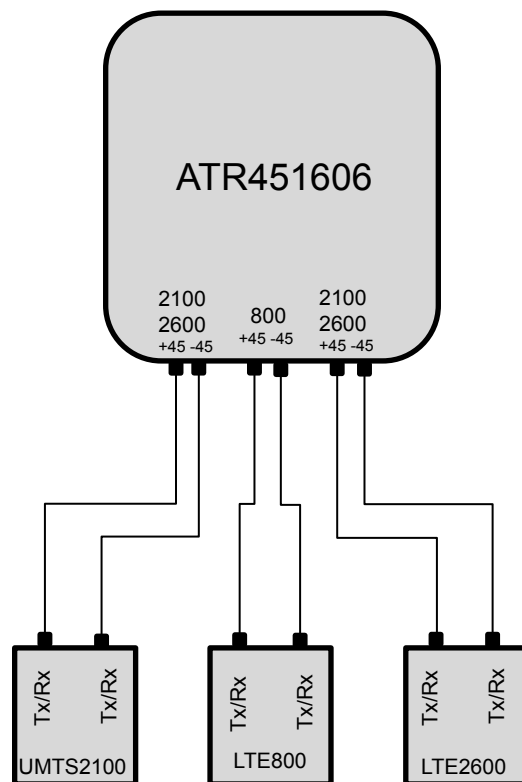
С декабря 2018 переходим на целевую тендерную антенну ATR4518R14v06

## 4 UMTS2100 (шестиризация) + LTE2600 mimo4x4



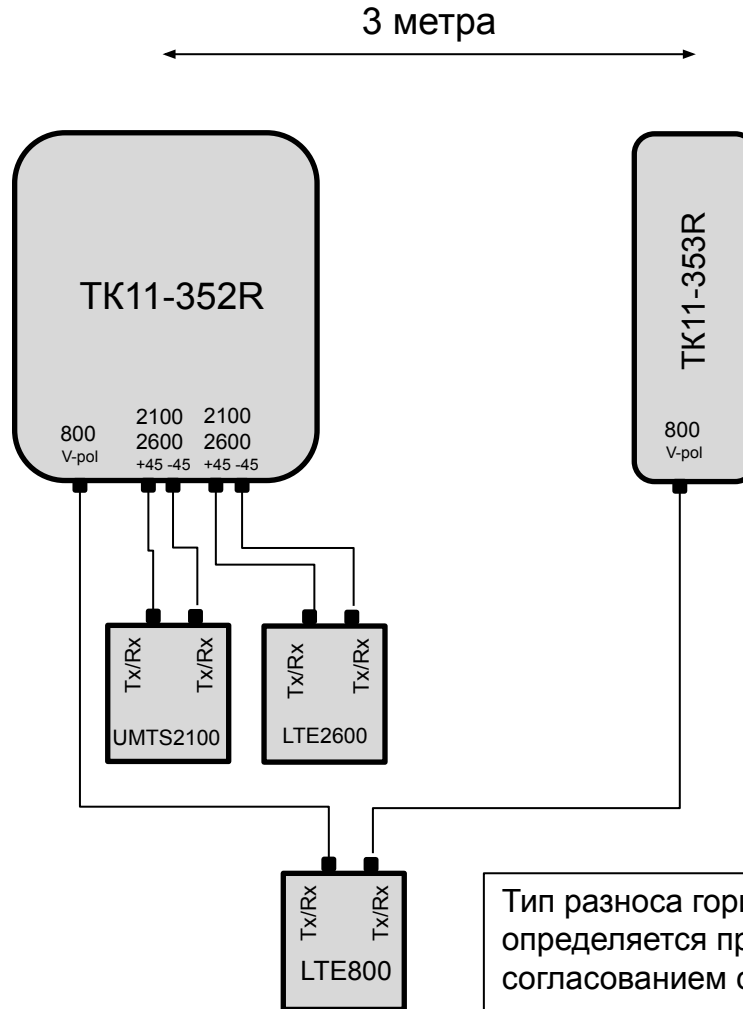
Такою схему расширения LTE2600 до мiто 4x4 использовать, если на секторе уже в эфире шестиризация 3G с антенной AMB452000 и LTE2600 с антенной HWXX6516

# 5 UMTS2100 + LTE800 + LTE2600



Временная схема, до поступления антенн для схемы 9

# 6 UMTS2100 + LTE800 + LTE2600



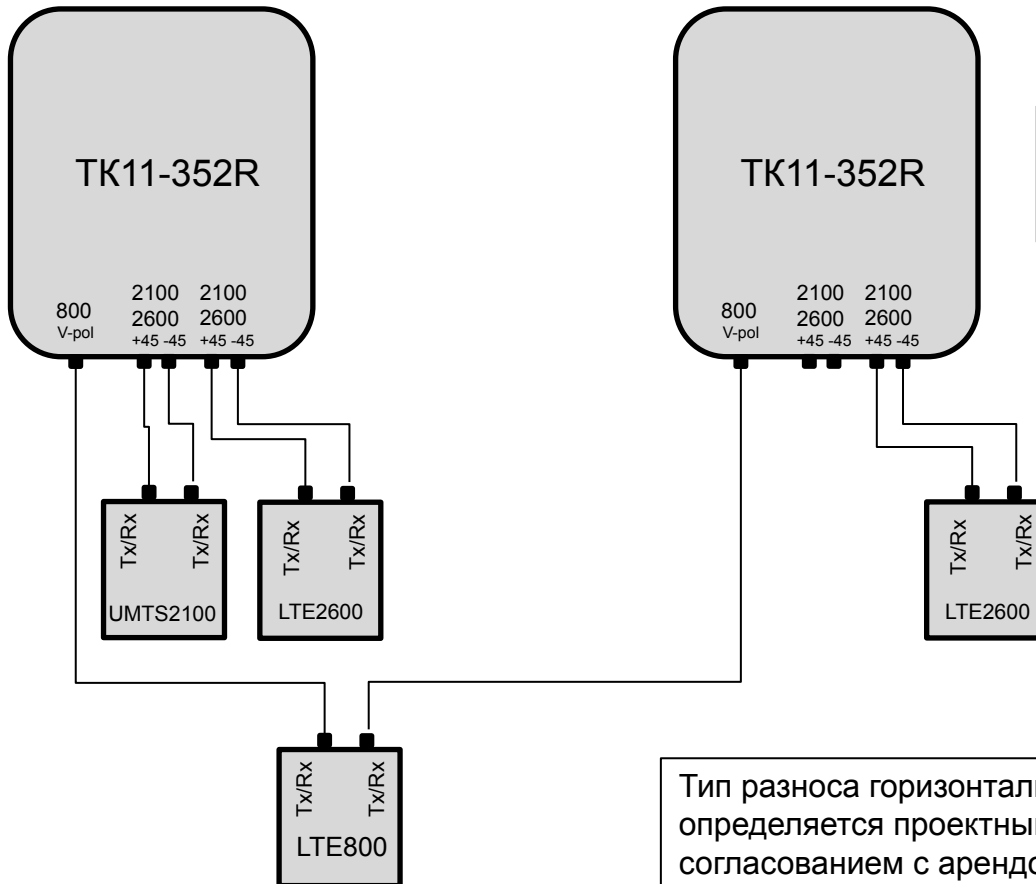
Временная схема, пока на складе есть остатки антенн TK11-353R, далее переходим на схему 7

Использовать при превышении предельно допустимого расчетного уровня от БС на аэродромах

Тип разноса горизонтальный/вертикальный определяется проектным решением и согласованием с арендодателем. Приоритетно использовать горизонтальный разнос

# 7 UMTS2100 + LTE800 + LTE2600 mimo4x4

3 метра

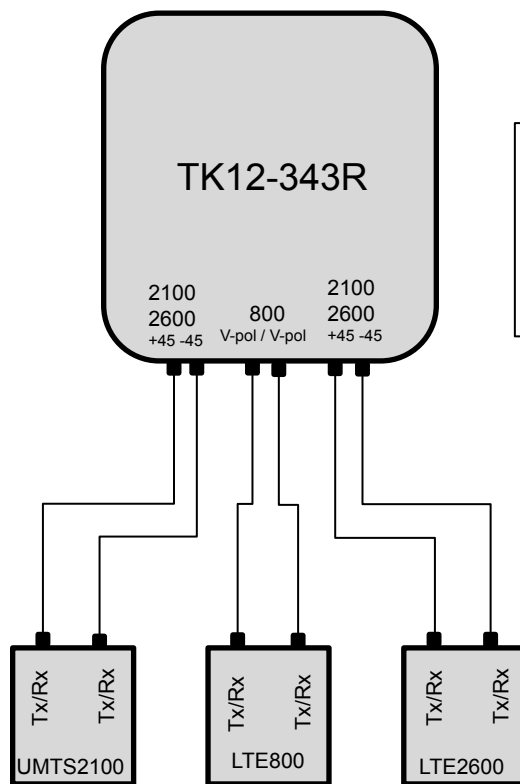


Использовать при превышении предельно допустимого расчетного уровня от БС на аэродромах

Тип разноса горизонтальный/вертикальный определяется проектным решением и согласованием с арендодателем. Приоритетно использовать горизонтальный разнос

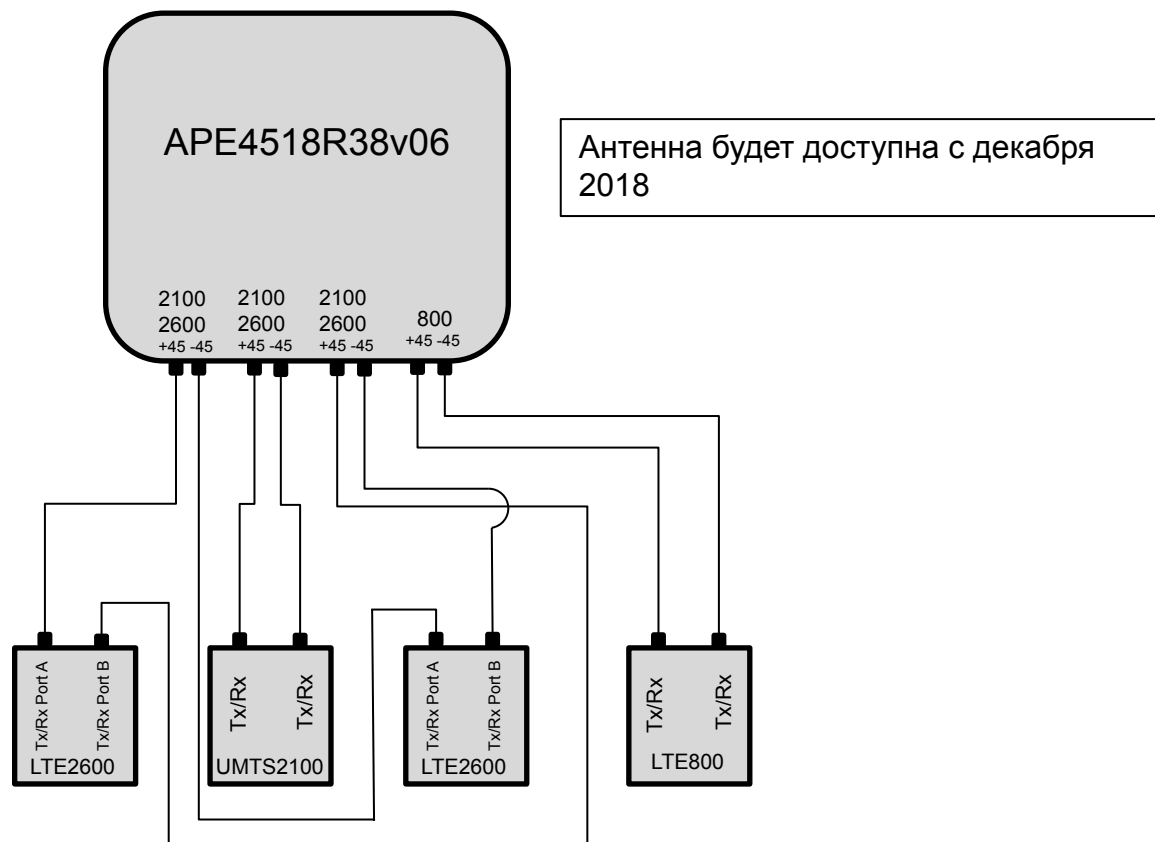


# 8 UMTS2100 + LTE800 + LTE2600

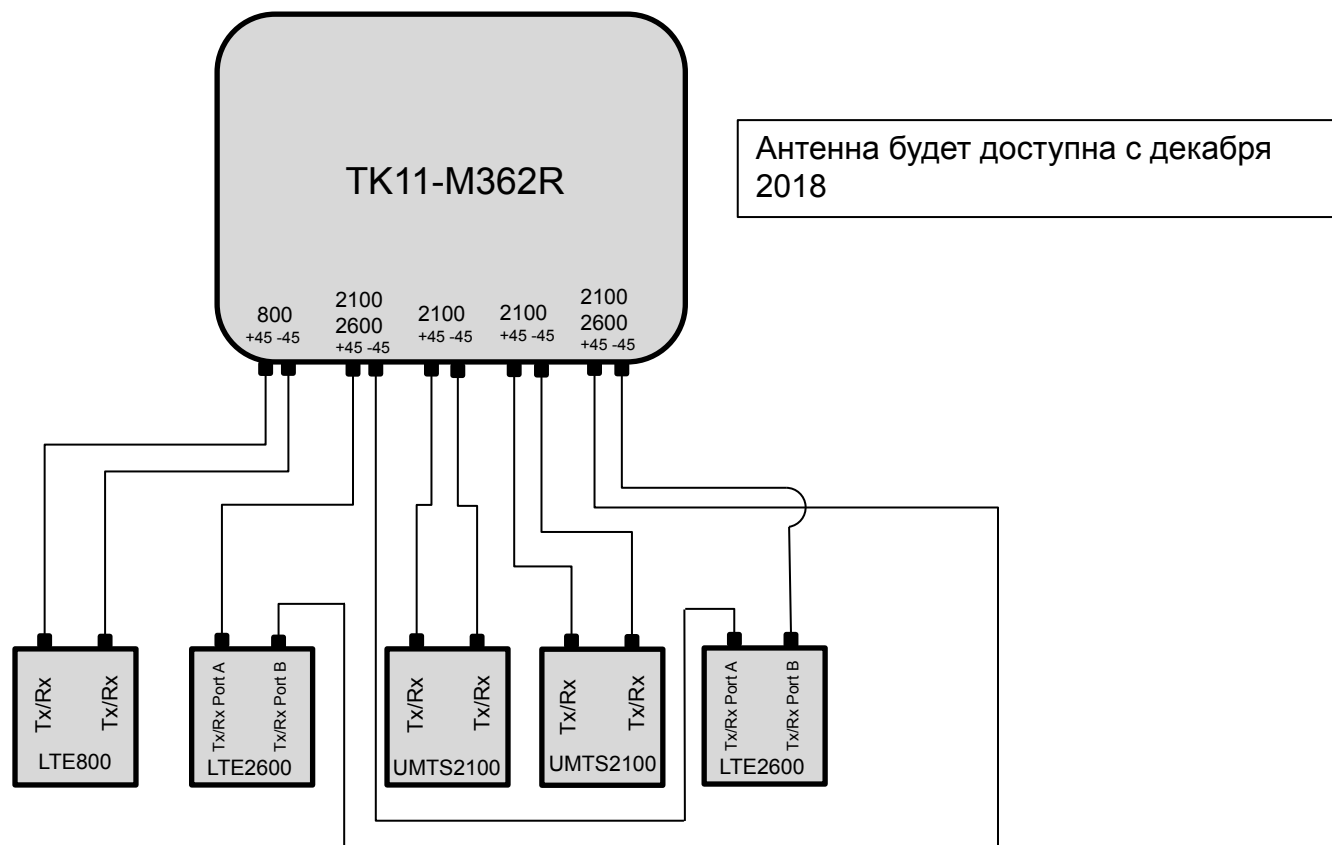


Использовать при превышении предельно допустимого расчетного уровня от БС на аэродромах, на сайтах, где использование схем 6 и 7 стоят доп аренды

# 9 UMTS2100 + LTE800 + LTE2600 mimo4x4



# 10 UMTS2100 (шестиризация) + LTE800 + LTE2600 мiмo4x4





**Спасибо**

**TELE2**