

Магистерская диссертация

Тема: Технология механизации топочных процессов в малой энергетике

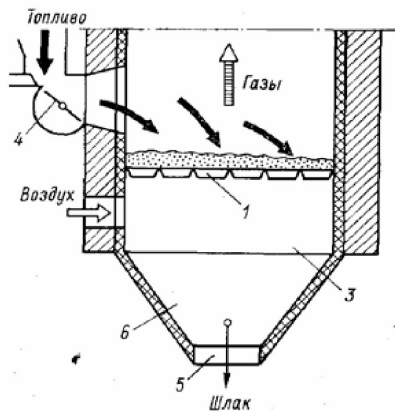
Выполнил Голубев С.С.

Группа 8ЭМ-71

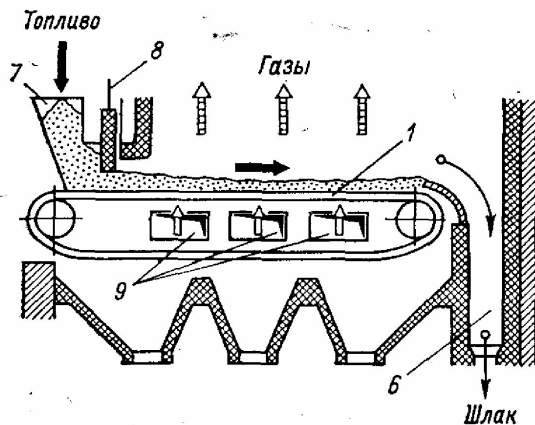
Специальность 13.04.03

Руководитель Жуков Е.Б.

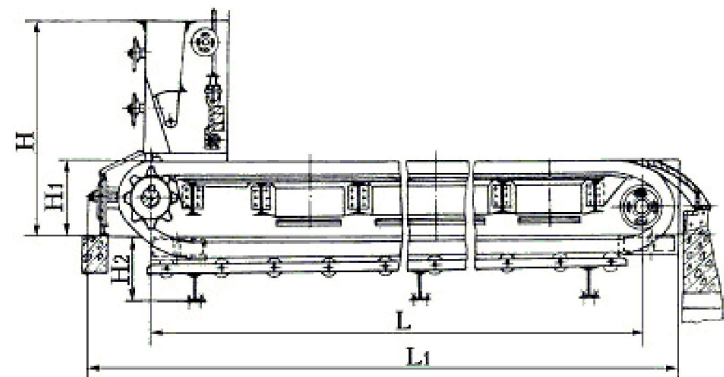
Слоевое сжигание. Типы топок



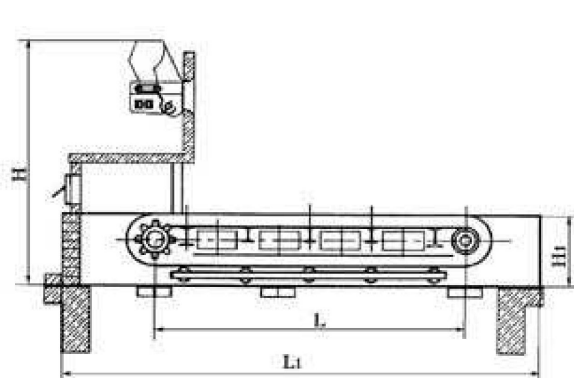
Забрасыватель



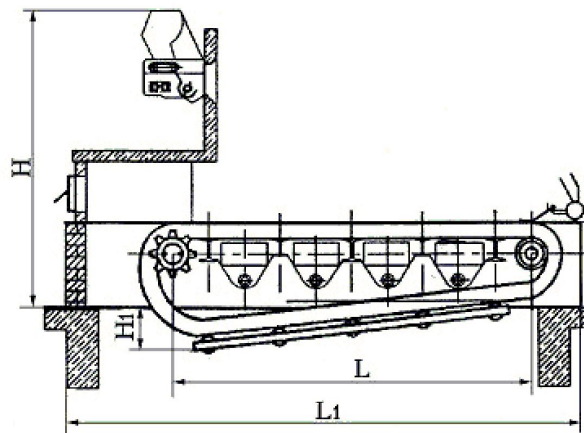
Топка с движ. колосниками



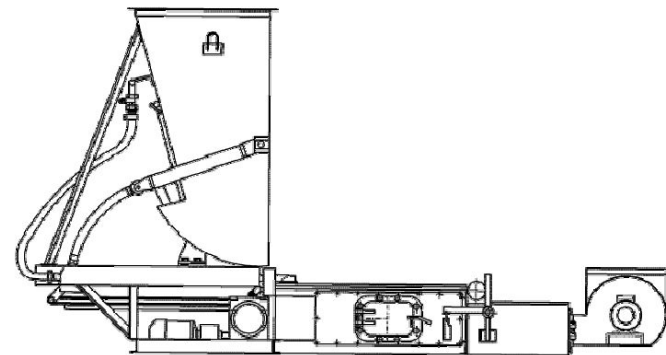
Топка механическая с чешуйчатой цепной решеткой прямого хода ЧЦР



Топка механическая с забрасывателями на движущую колосниковую решетку ТЛЗМ

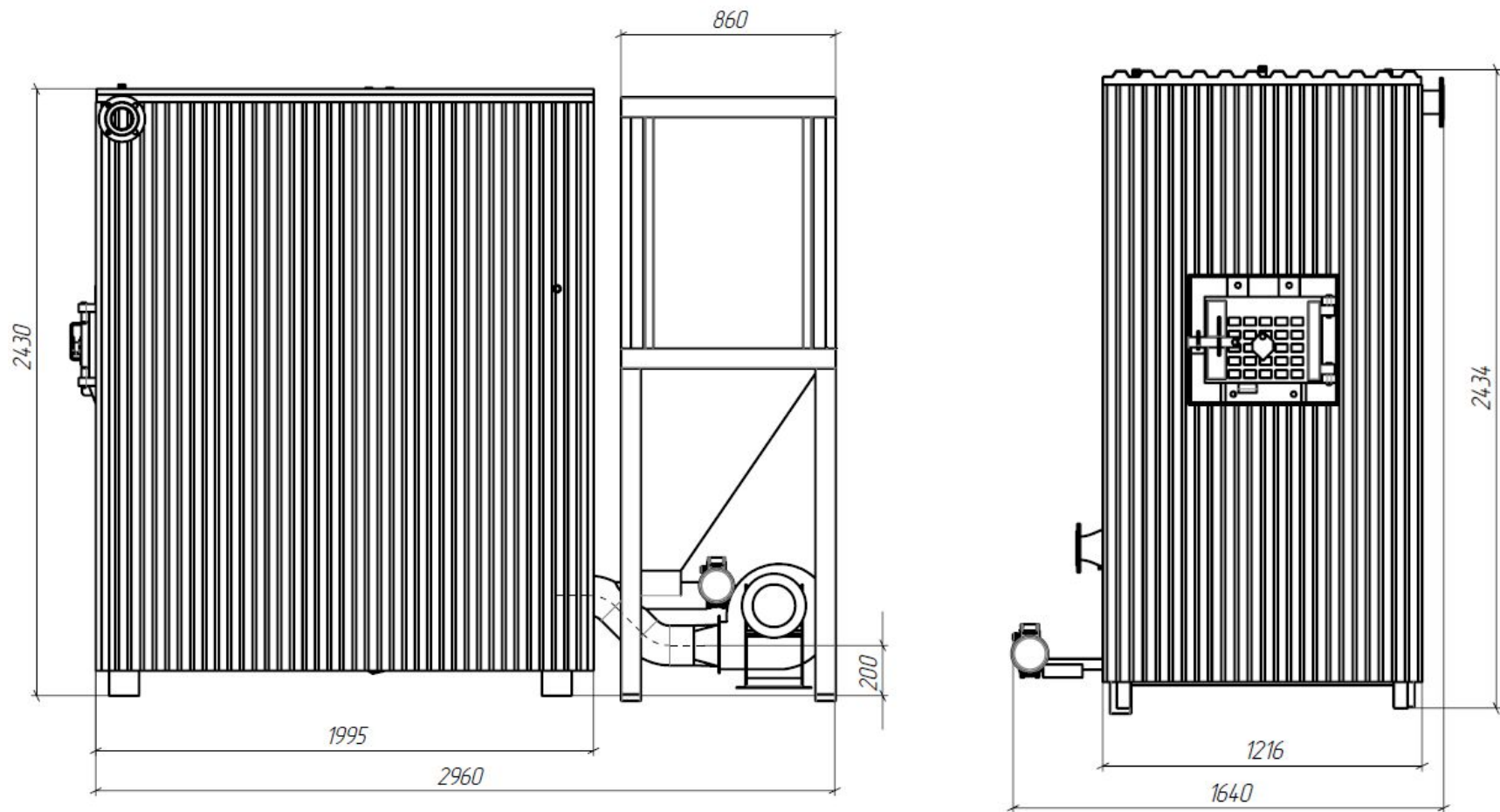


Топка механическая с забрасывателями на движущую колосниковую решетку ТЧЗМ

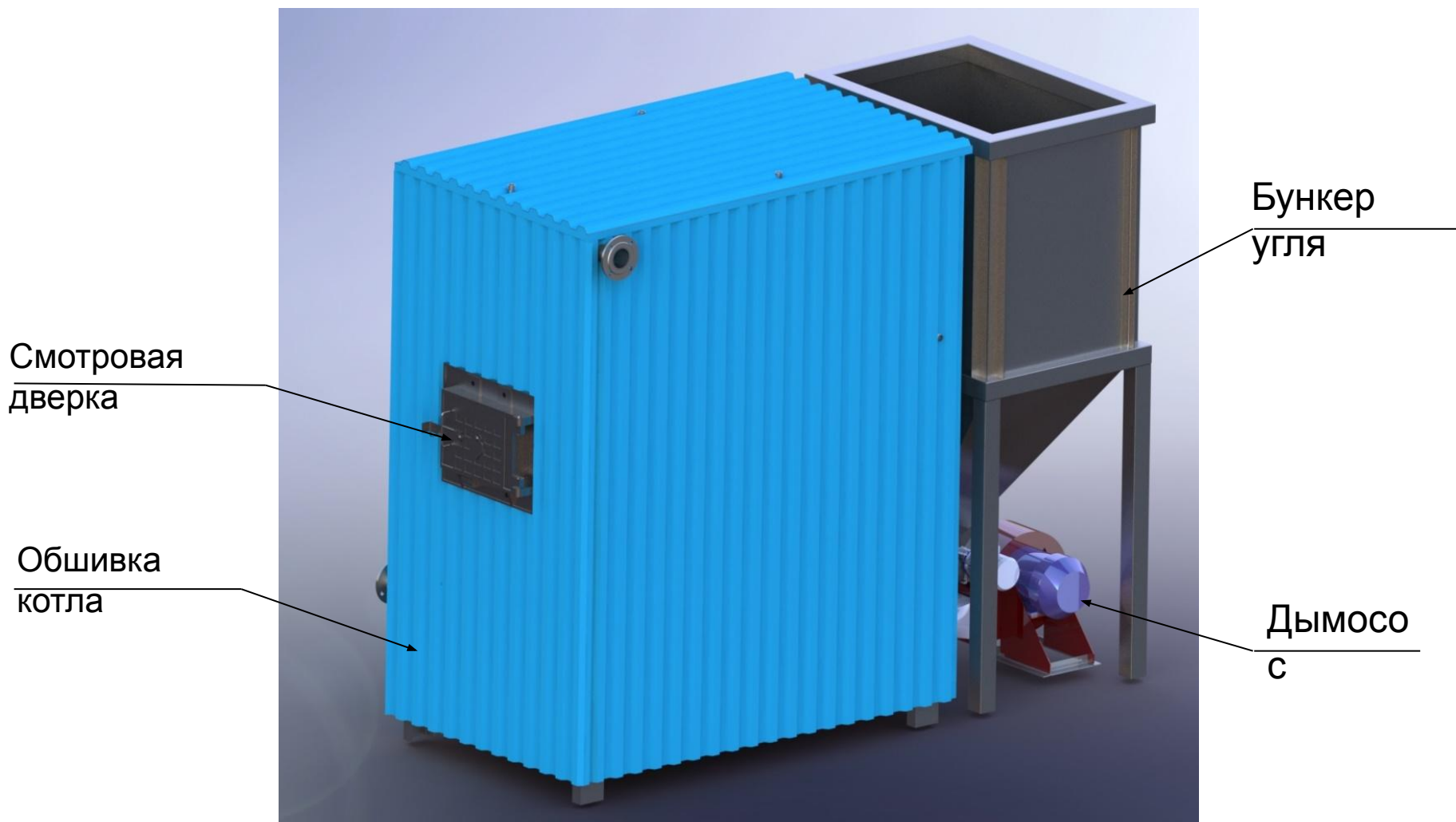


Топка с шурующей планкой ТШПм

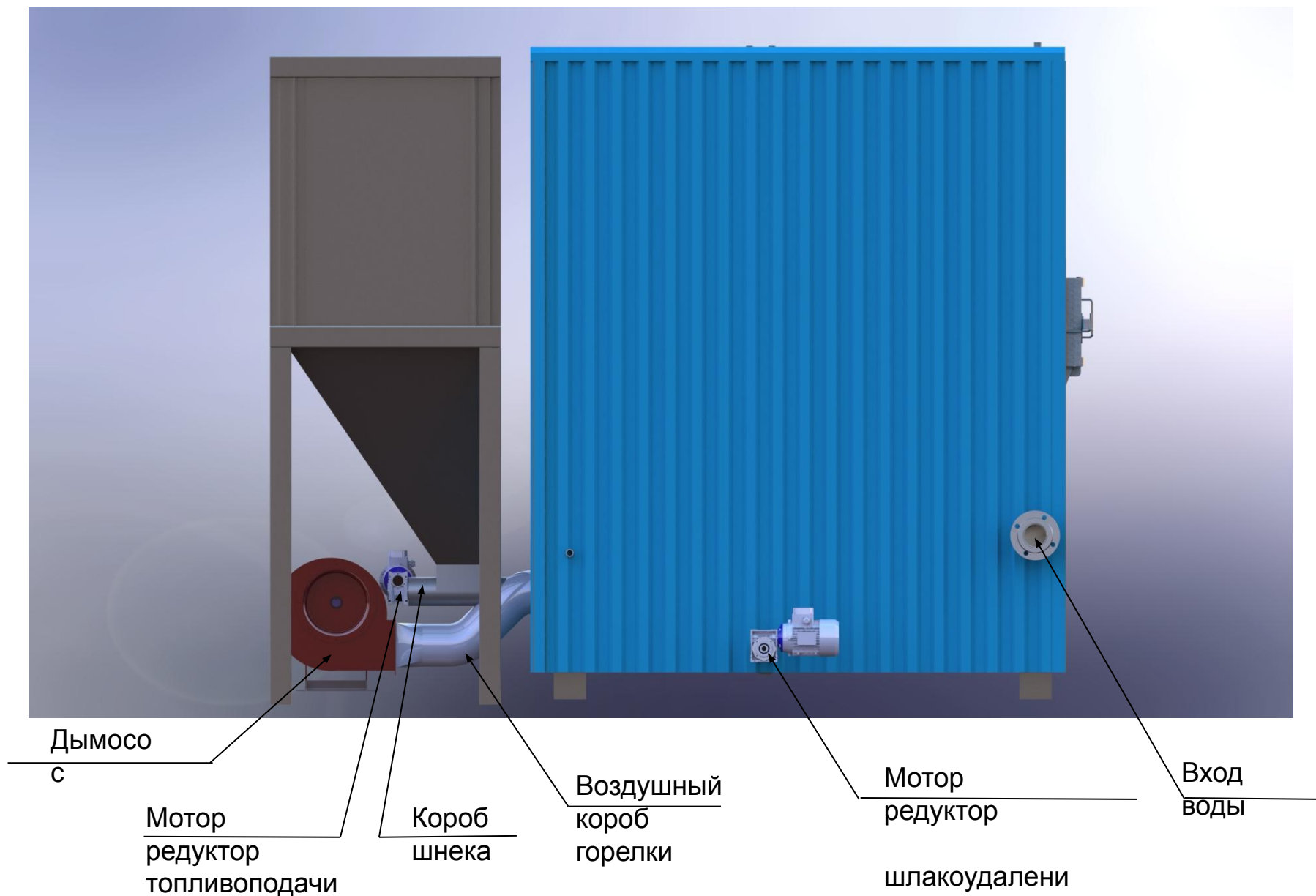
Общие виды котла



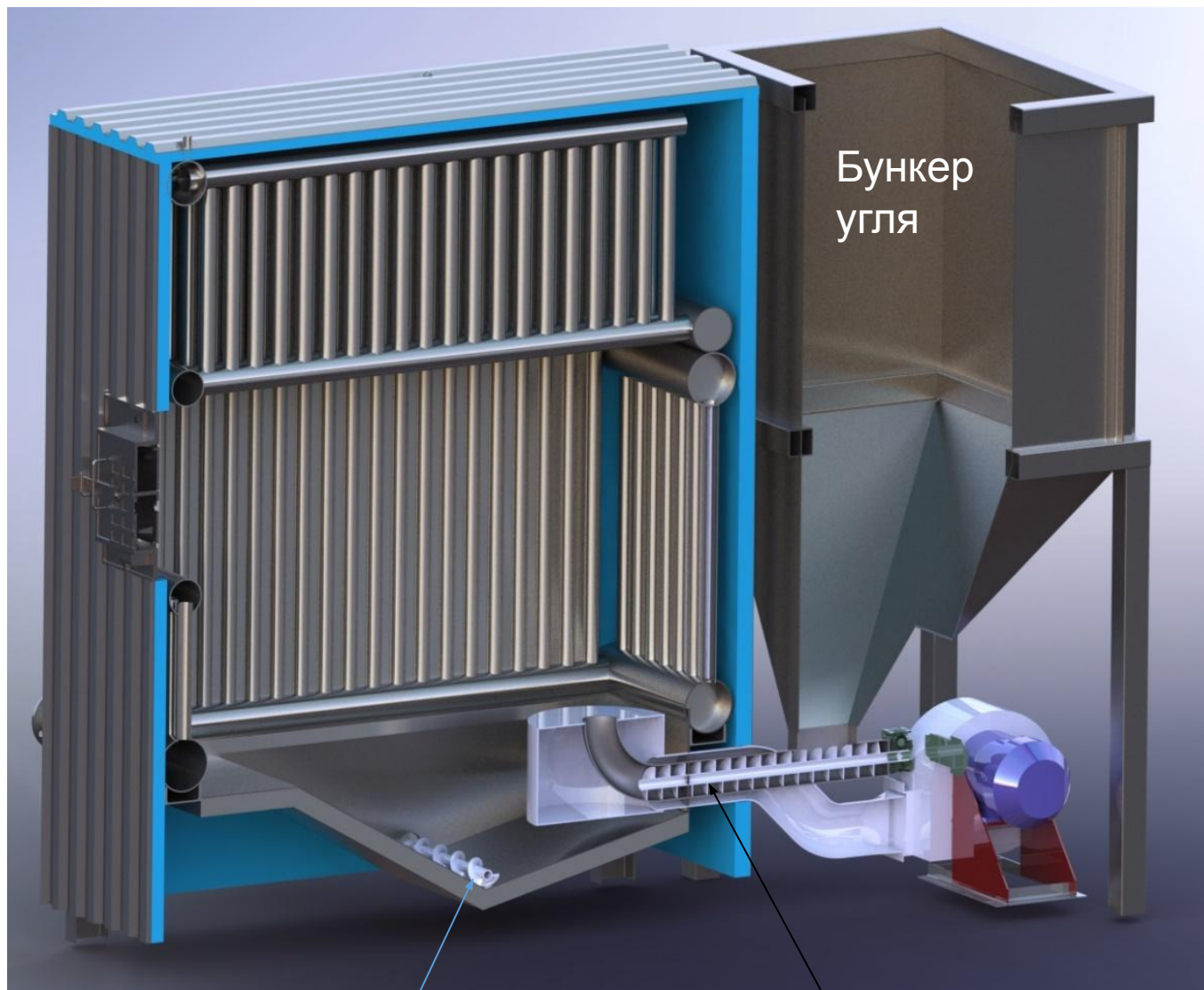
Общий вид котла



Вид сбоку

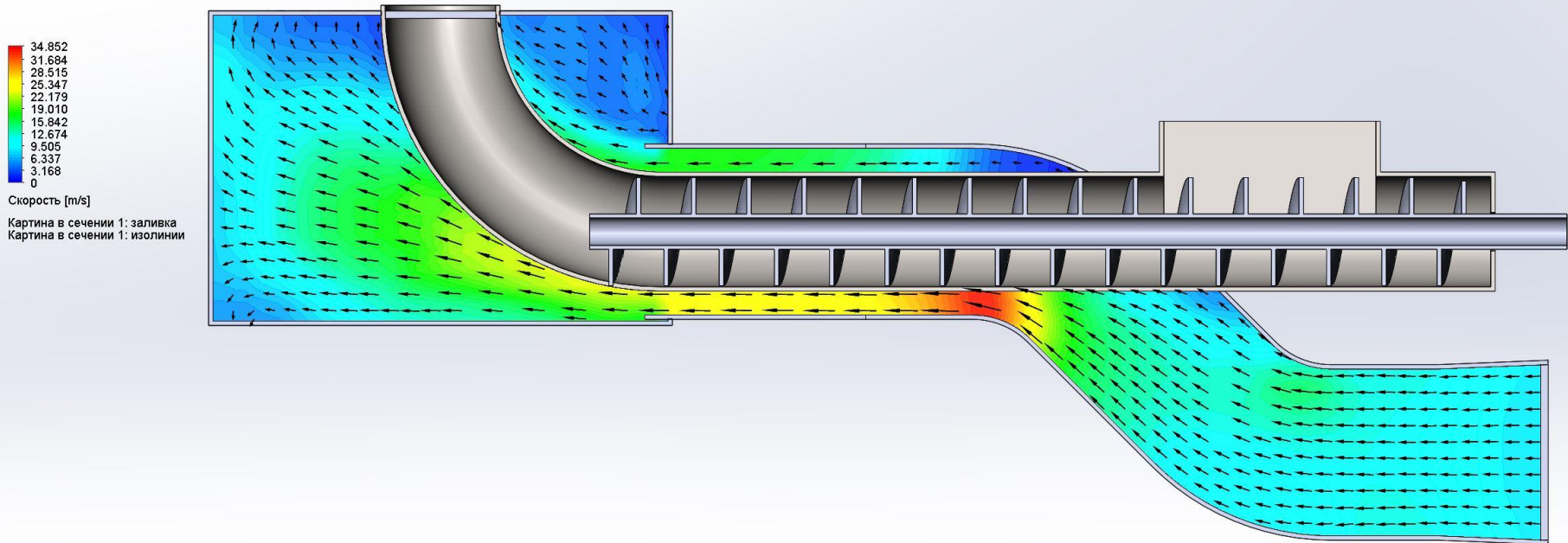


Котел в разрезе

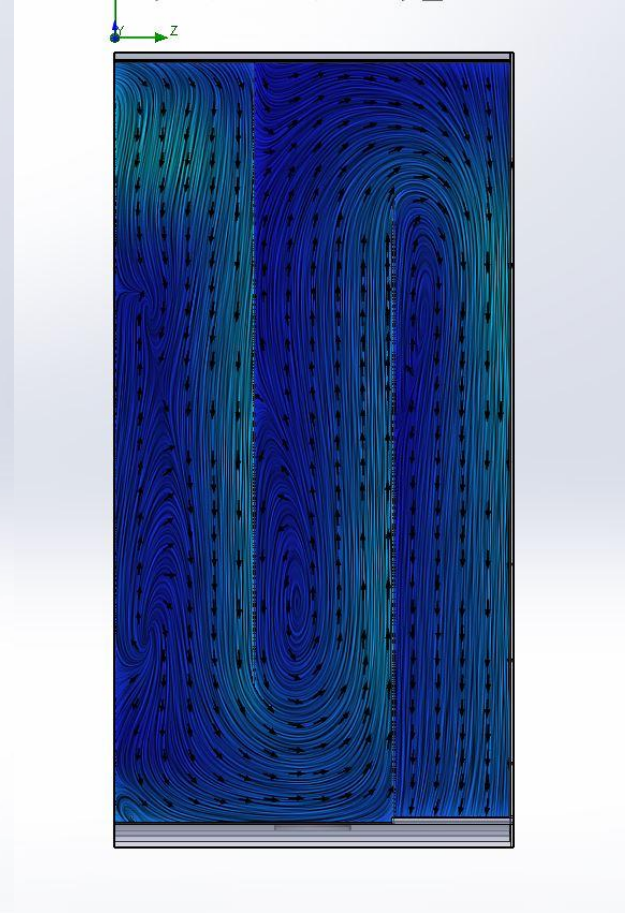
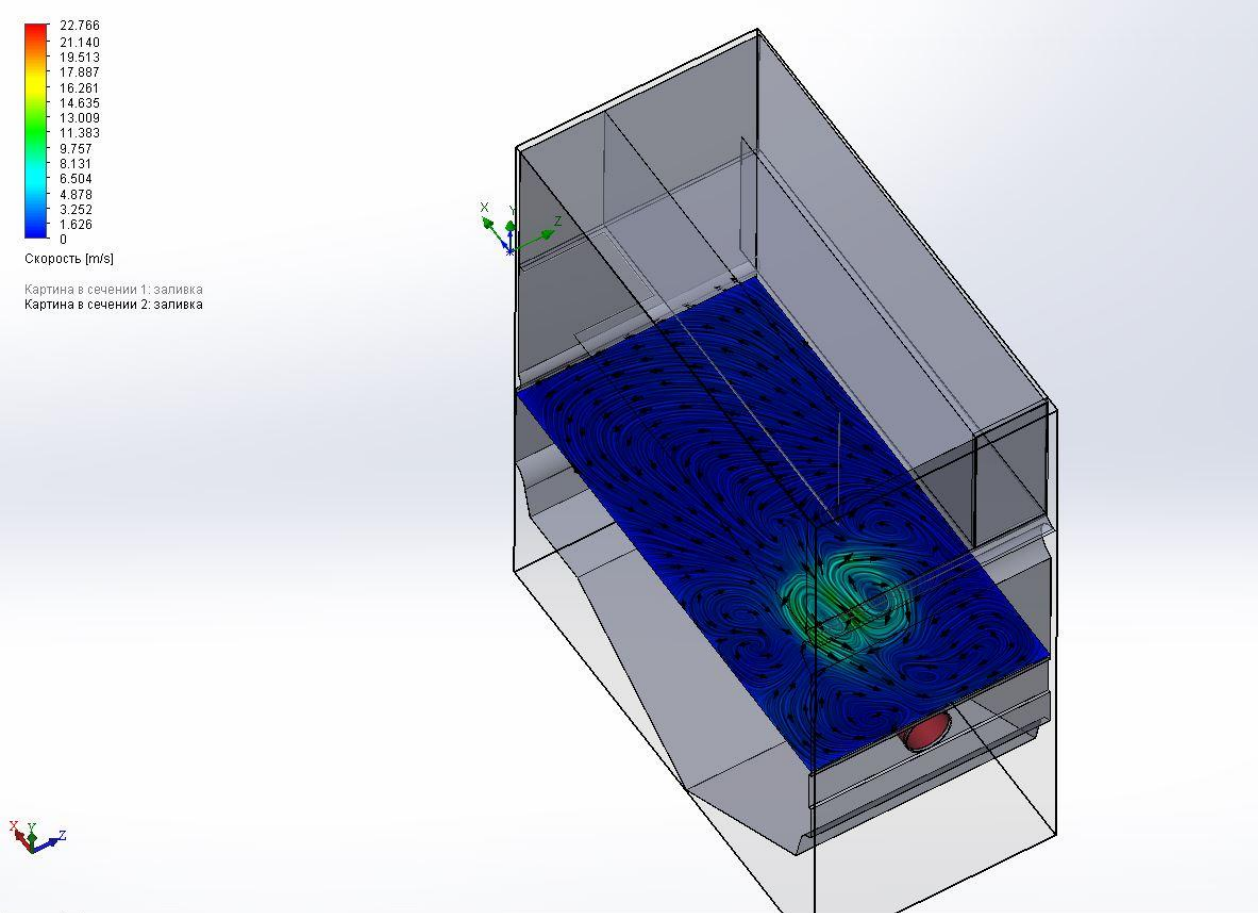


Шнек
шлакоудаления

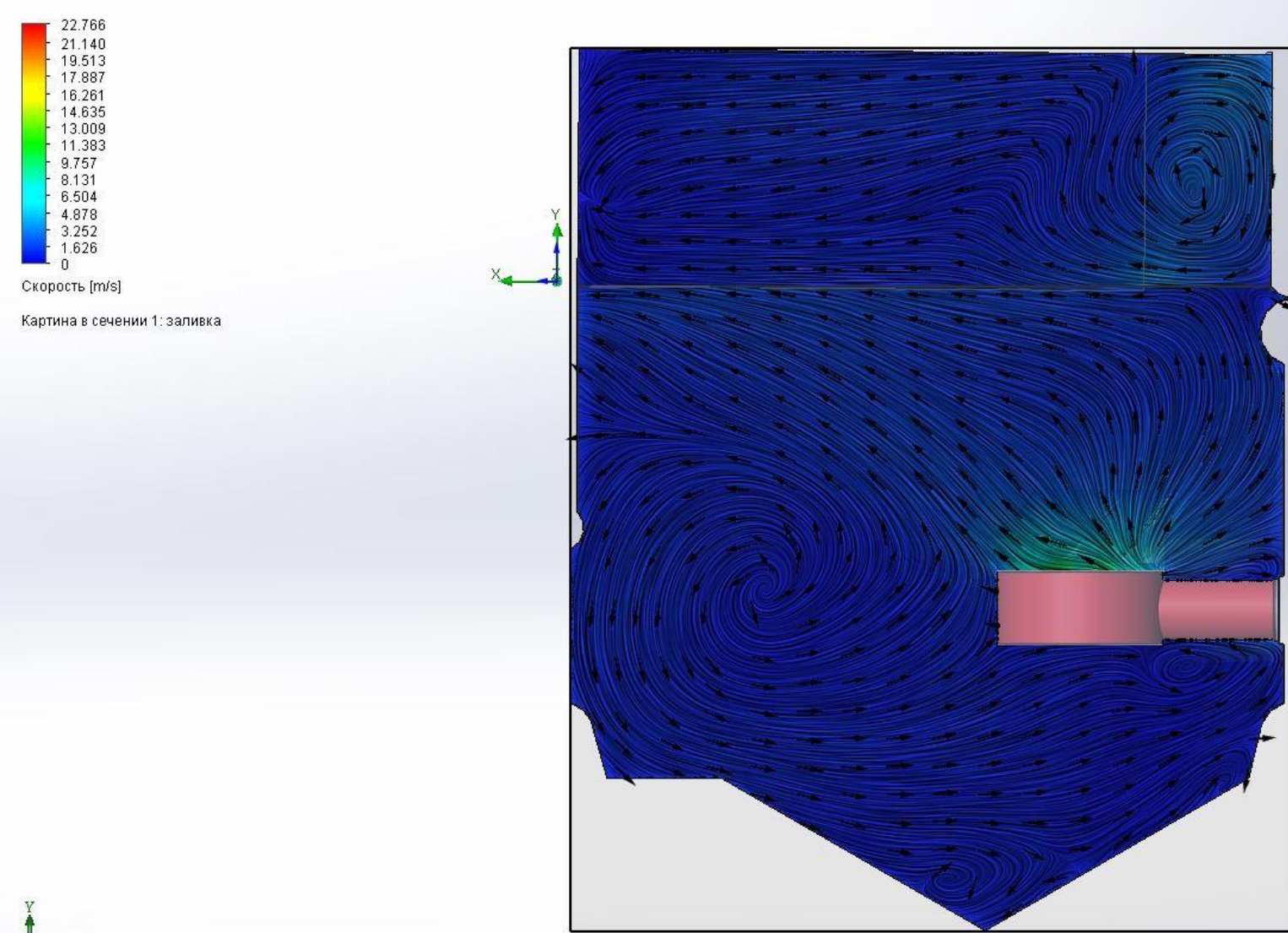
Ретортная
горелка



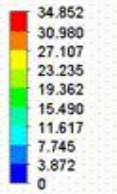
Распределение воздушных масс. Скорость воздуха в горелке



Распределение воздушных масс. Скорость воздуха в котле

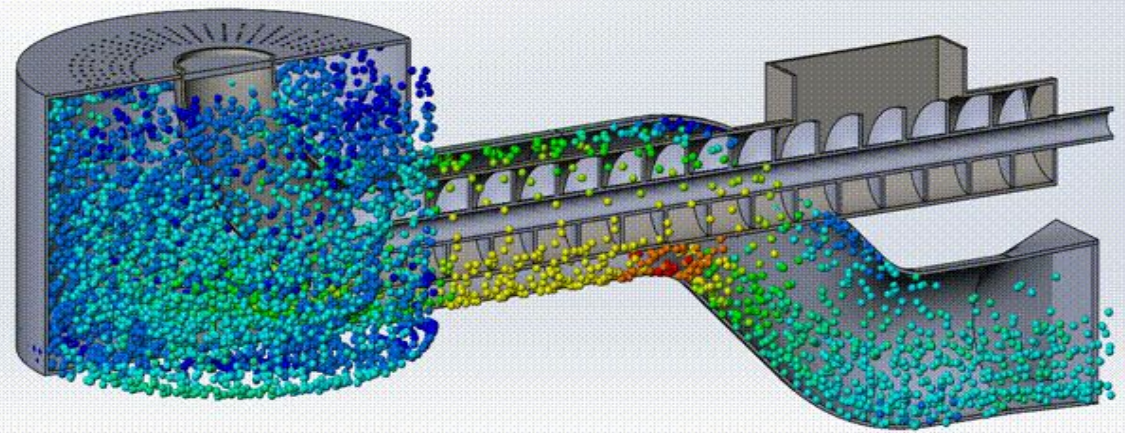


Распределение воздушных масс. Скорость воздуха в котле

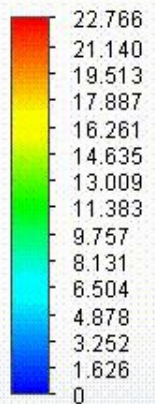


Скорость [m/s]

Траектории потока 1

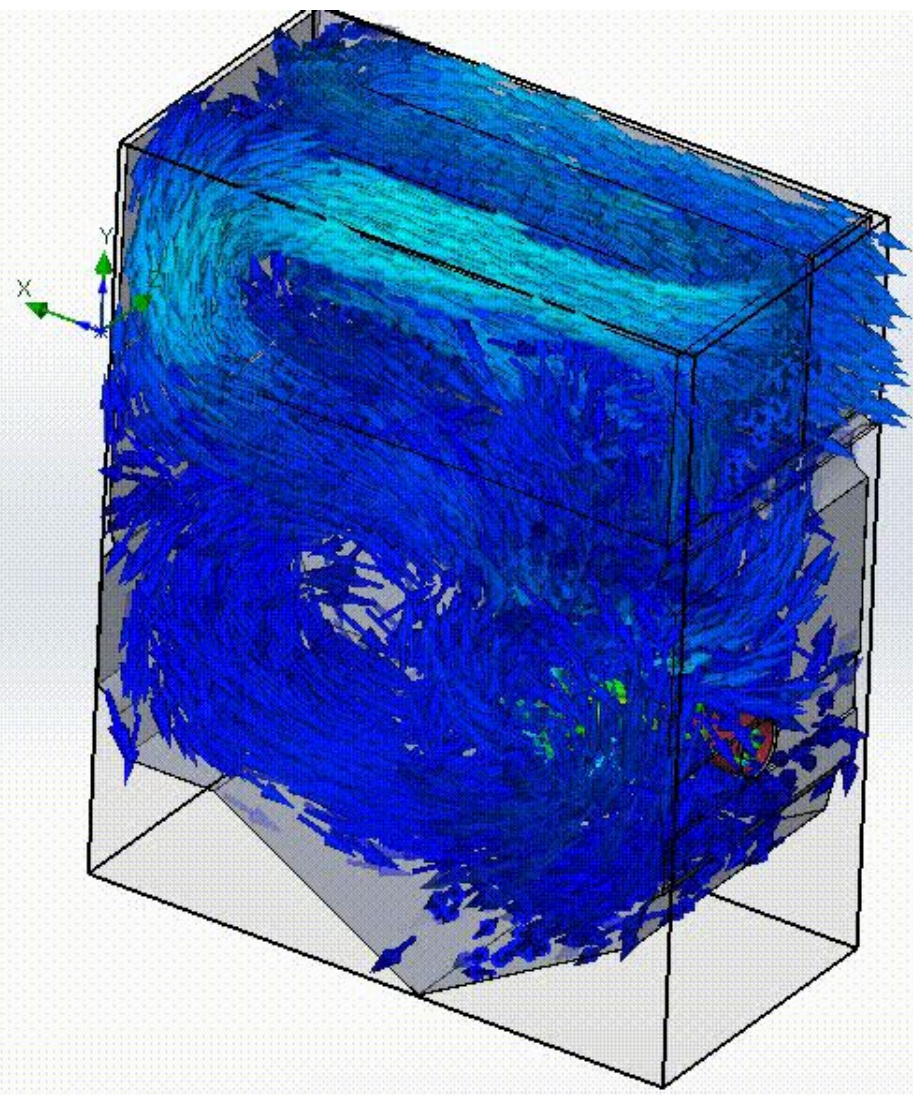


Распределение воздушных масс. Скорость воздуха в горелке



Скорость [m/s]

Картина в сечении 1: заливка
Картина в сечении 2: заливка
Траектории потока 1



Распределение воздушных масс. Скорость воздуха в котле