

ГРЕЙФЕР ДЛЯ СНОСА ЗДАНИЙ НА БАЗЕ ЭКСКАВАТОРА

*Студент СФУ ПИ:
Кравчук В.С.*

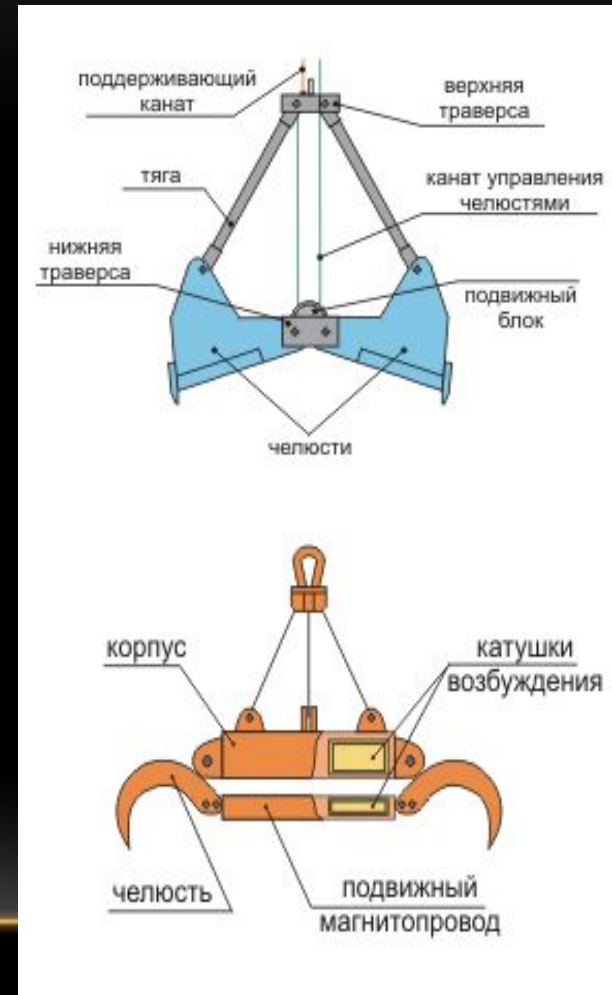
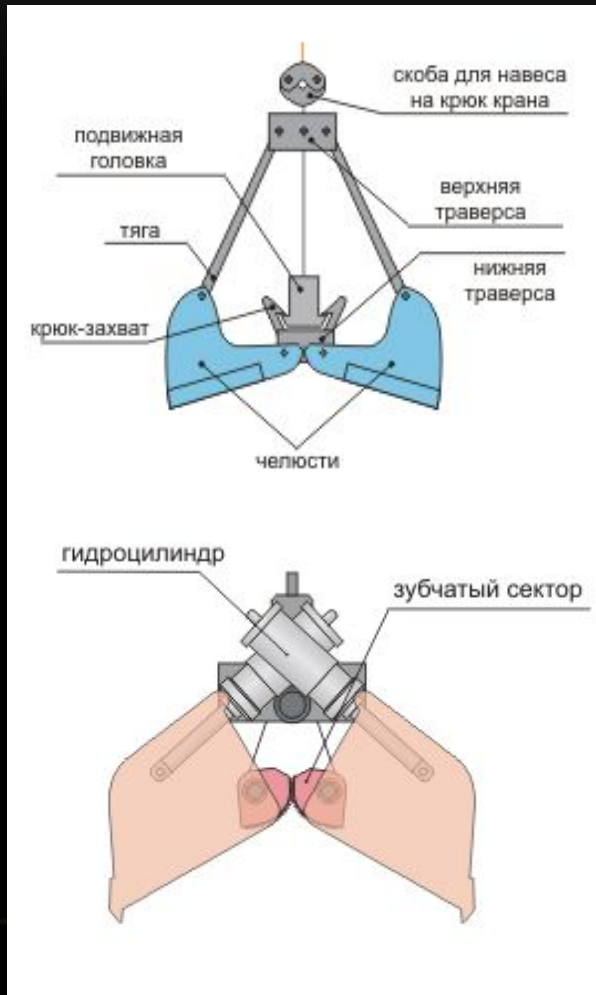
*Научный руководитель:
Ахпашев А.Ю.*

*г. Красноярск
2019*

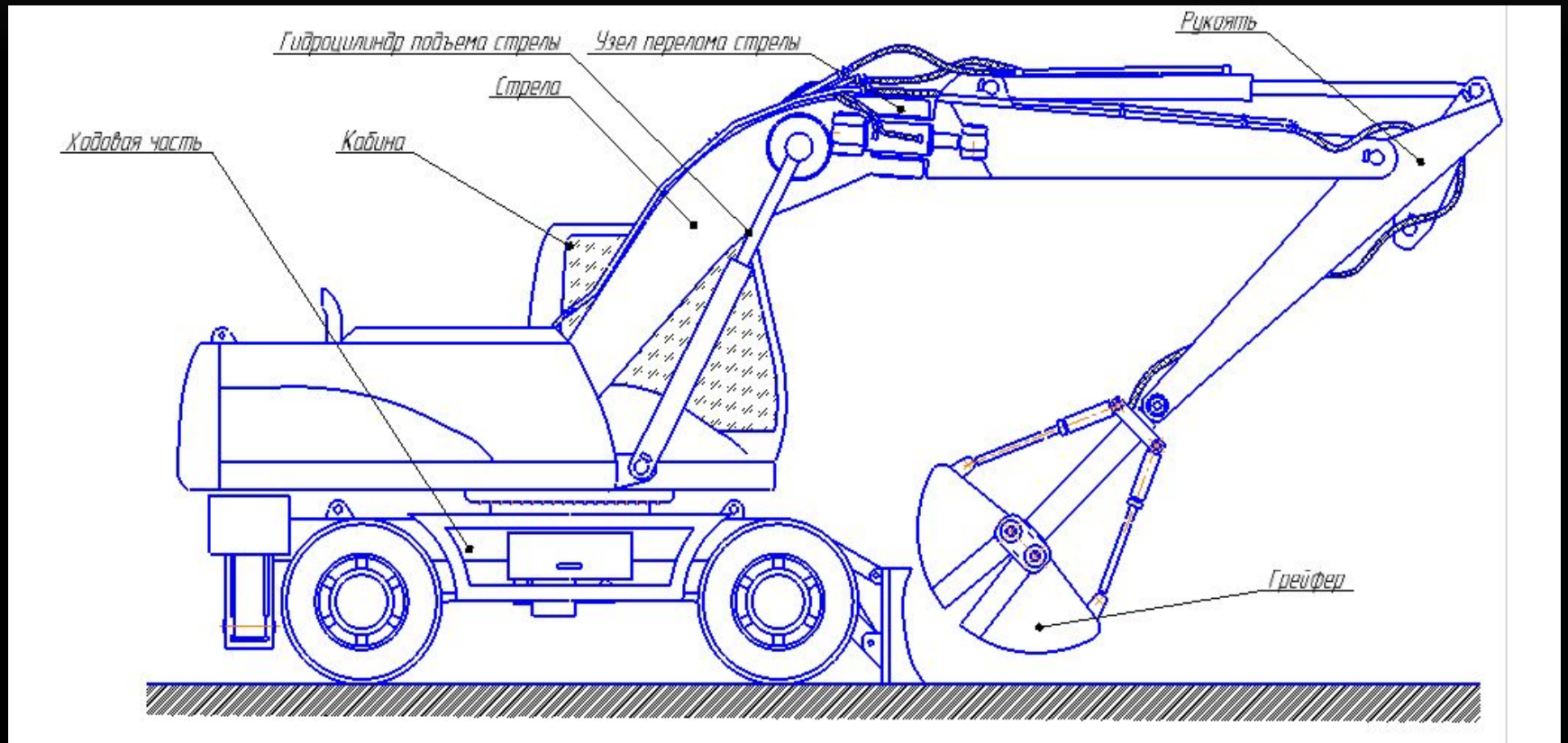
Актуальность данного проекта

- При необходимости осуществить снос здания возникает вопрос: какой способ лучше выбрать? На сегодняшний день снос зданий экскаватором является одной из наиболее удобных процедур. Экскаватор может одновременно работать с погрузочной техникой, и в то же время являться средством для разрушения каркаса строения. Во время работы экскаватором блоки деталей высвобождаются, затем сразу грузятся на самосвалы или вывозятся частями грейфером.
- Работа грейфером подразумевает возможность захвата отдельных элементов здания, его погрузки на транспорт и вывоза одновременно.

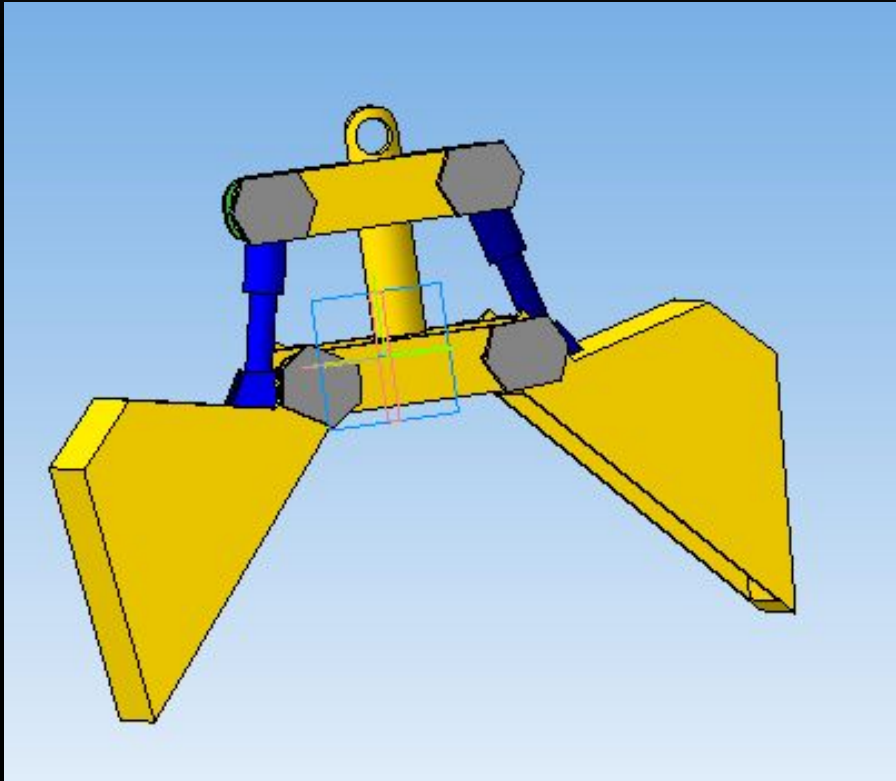
Виды грейферов



ЭО – 4121 с грейфером



Грейфер



- Грейфер включает штангу с шарнирно закрепленными на ней челюстями и приводом. Шток гидроцилиндра крепится к проушине, которая расположена на максимальном расстоянии от шарниров штанги. Это позволяет развивать наибольшее усилие на кромке ковша. Повышается эффективность разработки и производительности грейфера.
- Данный грейфер может быть использован как землеройное оборудование и также как оборудование для сноса зданий и сооружений.
- Двухчелюстные грейферы свободно вращаются в любую сторону и представляют собой идеальное орудие для расчистки, сортировки и погрузочно-разгрузочных работ. Благодаря большому усилию закрытия челюстей и малому времени открытия/закрытия рабочий цикл становится короче. Это позволяет обрабатывать больше материала за единицу времени. 5

Заключение

- Данный грейфер имеет множество преимуществ. Главным преимуществом работы по сносу зданий с этой техникой является возможность одновременного проведения работ по сносу здания, погрузке элементов, вывозу и утилизации, а также уборки территории. Такой подход позволяет экономить время и силы работников. Все работы экскаватором производятся при помощи техники. Ручной труд практически не задействуется. Снос зданий таким способом считается безопасным для работников.

Спасибо за внимание!

