

ФИРМА «ЭЛЕКТРОША»



**Физика! Какая ёмкость
слова!**

**Физика- для нас не просто
звук!**

**Физика – опора и основа
Всех без исключения наук!**

НАЙДИ ПРАВИЛЬНУЮ ДОРОГУ

U	Ом	напряжение
I	Кл	сопротивление
t	В	удельное сопротивление
ρ	с	сила тока
q	А	заряд
R	Ом· м	время

I, A

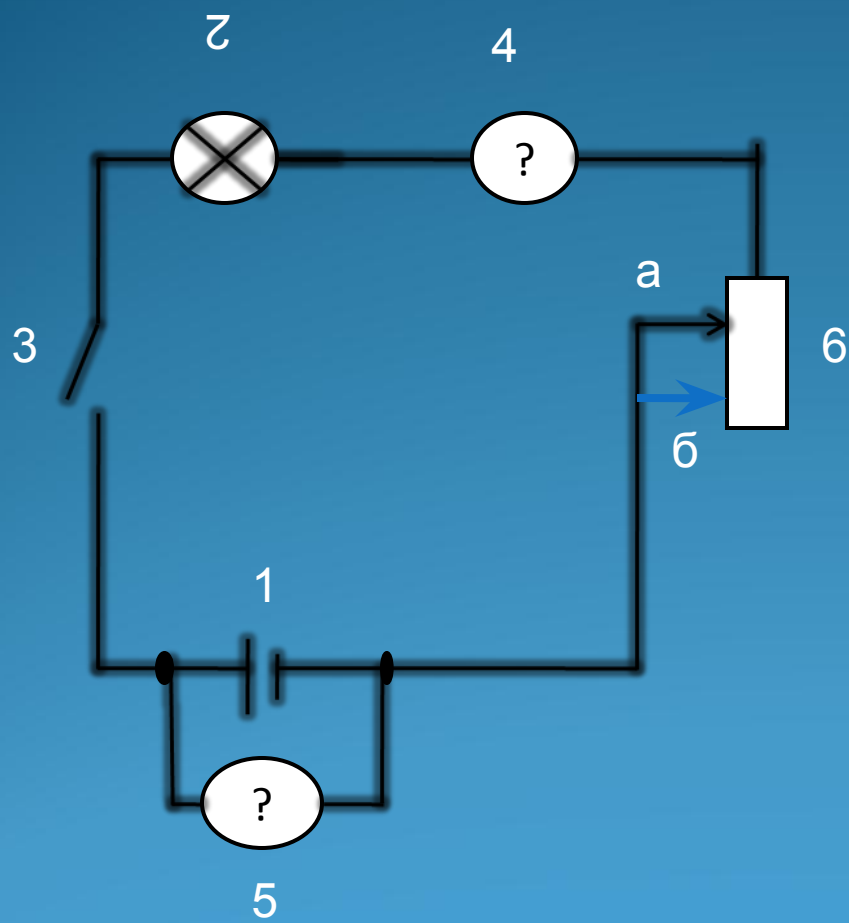


U, B

Построить
график
зависимости
 $I(U)$ при $R=2$ Ом

U		
I		

Назовите элементы электрической цепи. В каком положении ползунка реостата лампа будет гореть ярче?



$$1/R = 1/R_1 + 1/R_2$$

$$I = I_1 = I_2$$

$$U = U_1 + U_2$$

$$I = I_1 + I_2$$

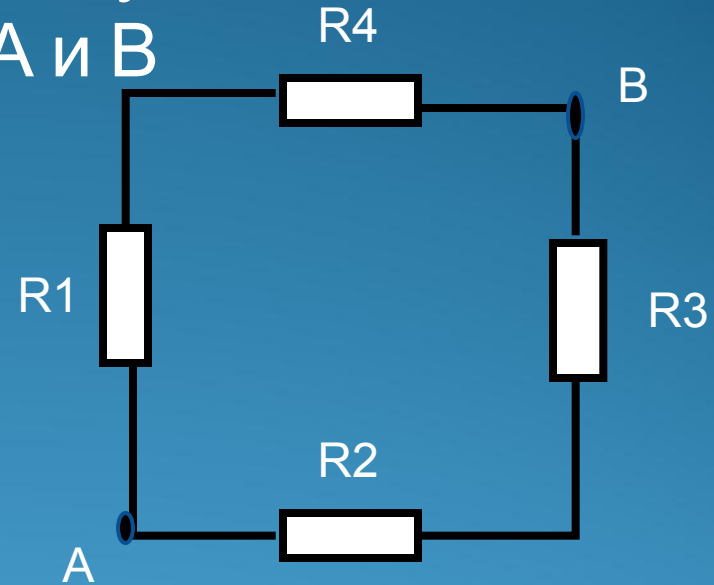
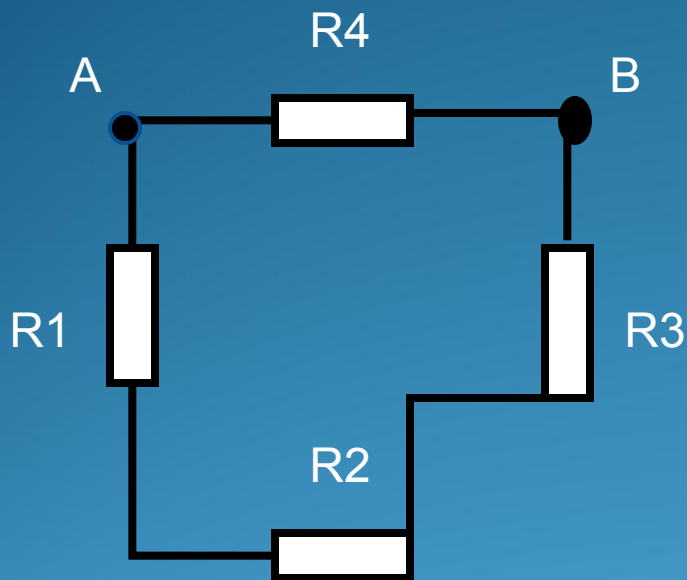
$$U = U_1 = U_2$$

$$R = R_1 + R_2$$

Резисторы сопротивлениями

$R1 = 1 \text{ Ом}$, $R2 = 2 \text{ Ом}$, $R3 = 3 \text{ Ом}$, $R4 = 4 \text{ Ом}$

подключены к источнику тока в данных
точках А и В

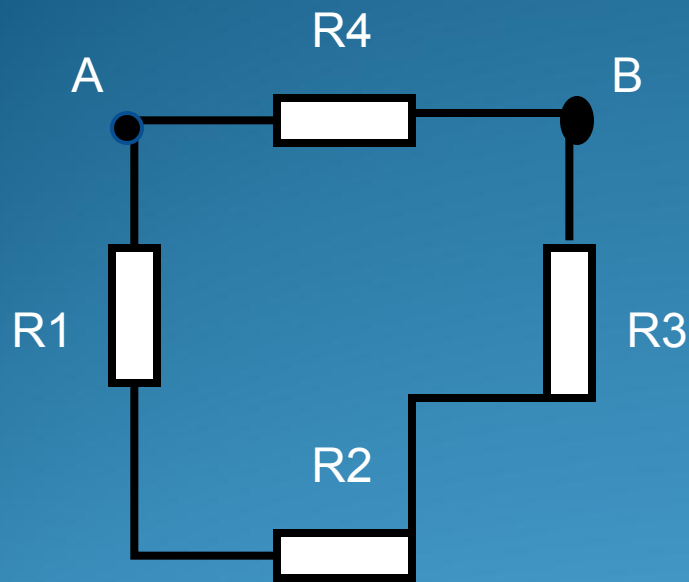


Найдите общее сопротивление при
каждом способе соединений

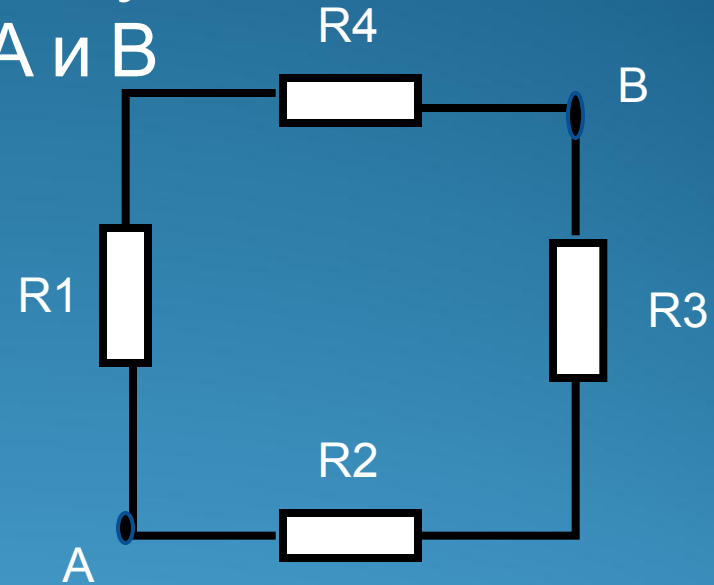
Резисторы сопротивлением

$R1 = 1 \text{ Ом}$, $R2 = 2 \text{ Ом}$, $R3 = 3 \text{ Ом}$, $R4 = 4 \text{ Ом}$

подключены к источнику тока в данных
точках А и В

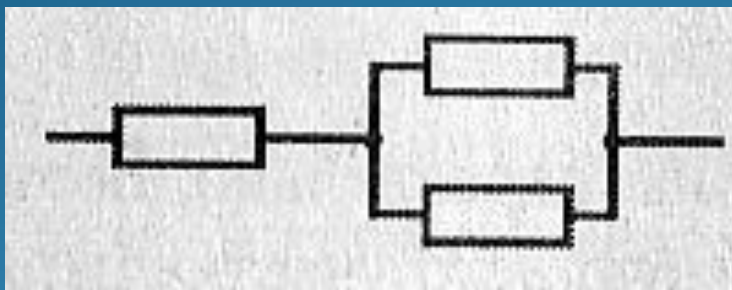


2,4 Ом

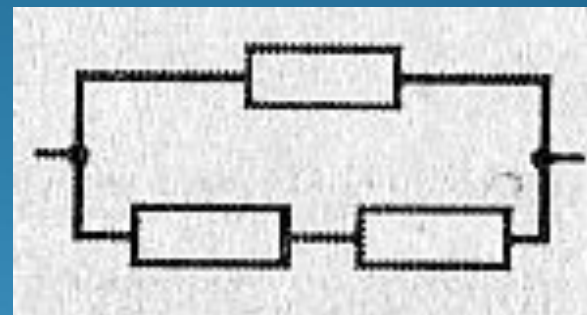


2,5 Ом

Как получить сопротивления 16 Ом и 36 Ом,
используя три одинаковых резистора
сопротивлением по 24 Ом ?



$$R = 24 + \frac{24}{2} = 36$$



$$R = \frac{24 \cdot 48}{24 + 48} = 16$$

Синквейн- итог урока в 5 строчках

- 1стр(название темы одним словом)
- 2стр.(описание темы в двух словах)
- 3стр.(описание действия в рамках темы в 3 словах)
- 4стр.(фраза из 4 слов, показывающая отношение к теме)
- 5стр.(синоним из 1 слова, который показывает суть темы)

Д/з §44,45,48,49

