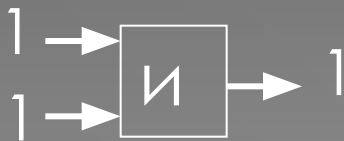
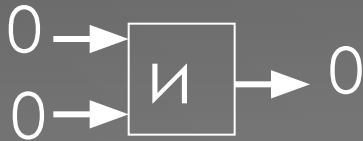
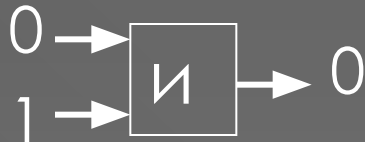
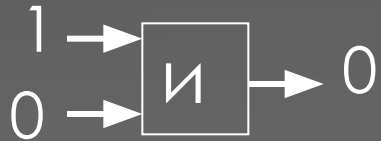


17.03.2020

Логические схемы

Конъюнкция (логическое умножение)



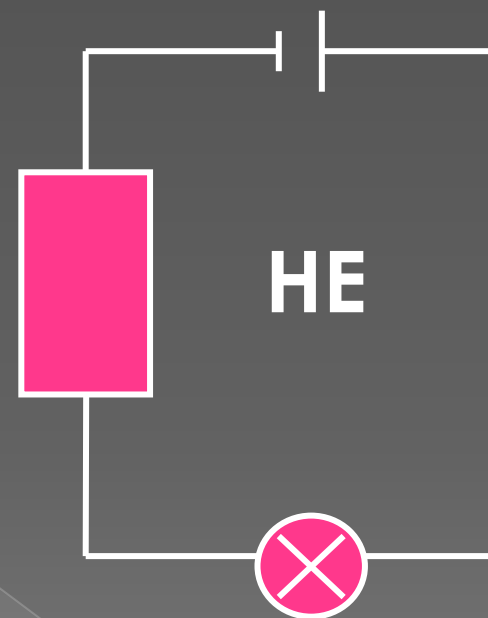
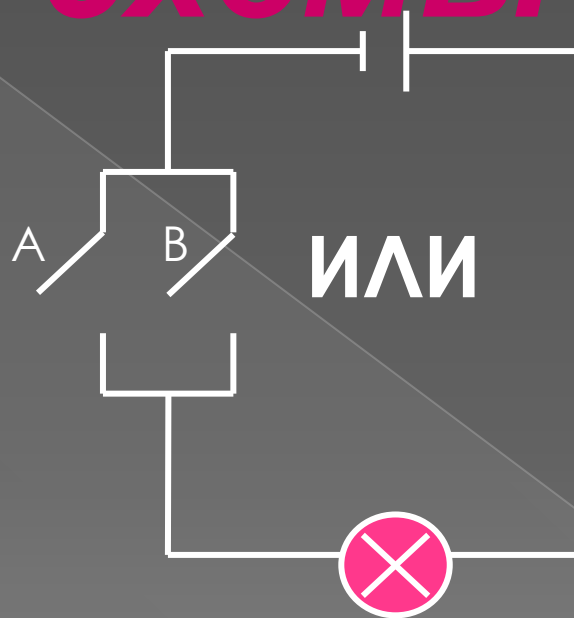
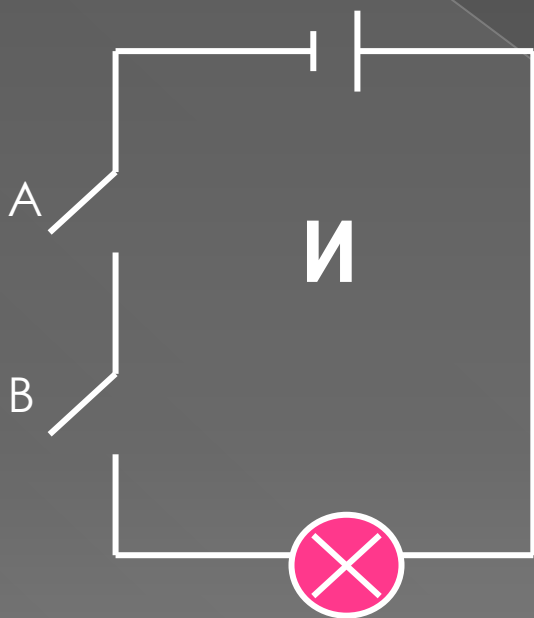
Дизъюнкция (логическое сложение)



Отрицание



Логические схемы



Построение логических схем

- Определить число логических переменных.
- Определить количество базовых логических операций и их порядок.
- Изобразить для каждой логической операции соответствующий вентиль.
- Соединить вентили в порядке выполнения логических операций.

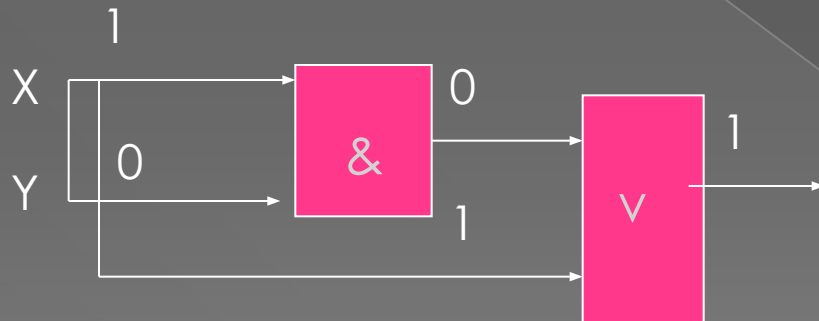
Пример 1

Пусть $X = \text{истина}$, $Y = \text{ложь}$. Составить логическую схему для следующего логического выражения: $F = X \vee Y \& X$.

Две переменные - X и Y .

Две логические операции:

$X \vee Y \& X$.



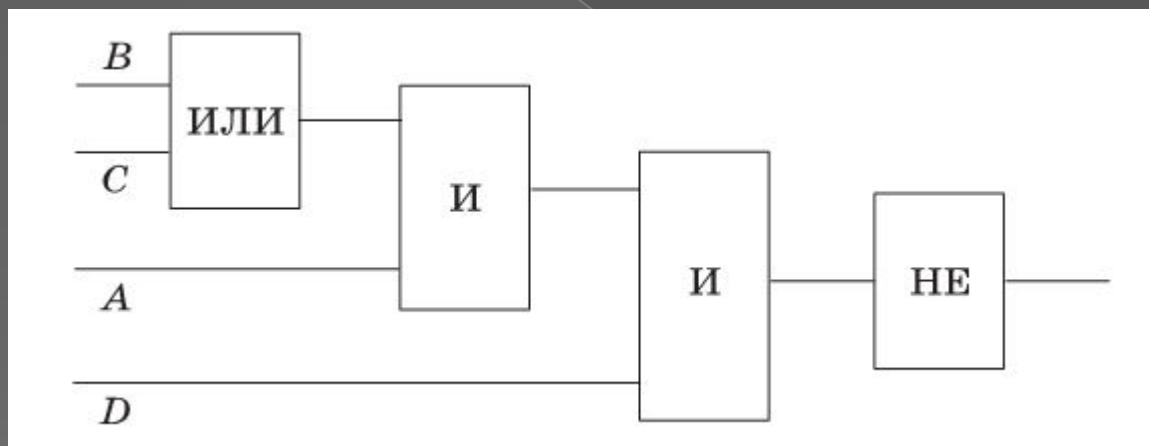
Ответ: $1 \vee 0 \& 1 = 1$.

Пример 2.

Представить в виде логической схемы логическую формулу:

НЕ (А И (В ИЛИ С) И D)

Логическая схема будет выглядеть так:



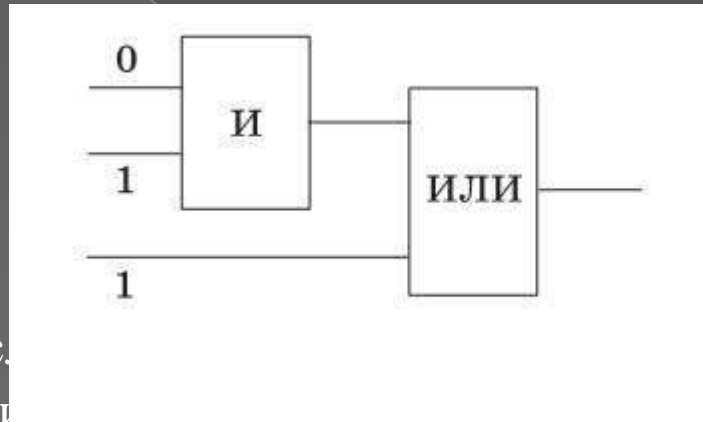
Теперь с помощью схемы рассчитаем значение формулы при $A=C=D=1$, $B=0$

В результате получится логический ноль, т.е. "ложно".

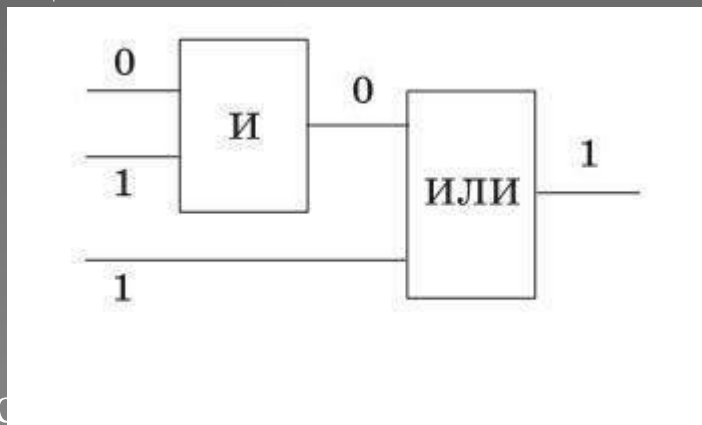
Пример 3

Нарисовать схему для логического выражения: **1 ИЛИ 0 и 1**.

Читать эту схему надо слева направо. Первой выполняется операция И (что наглядно видно на схеме), затем ИЛИ.



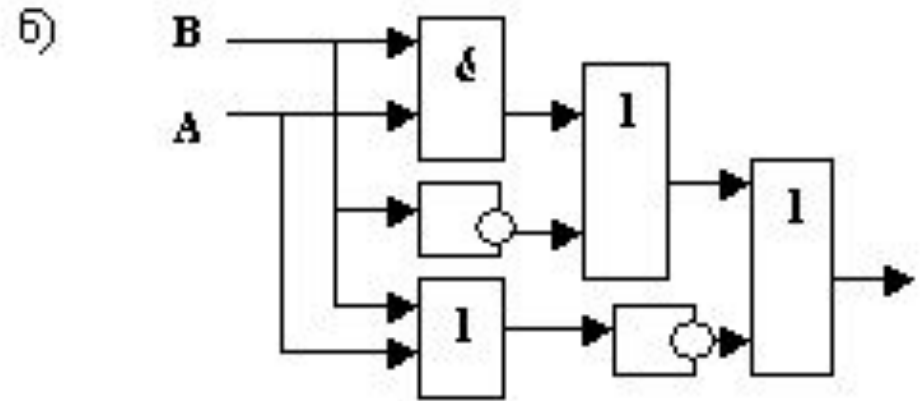
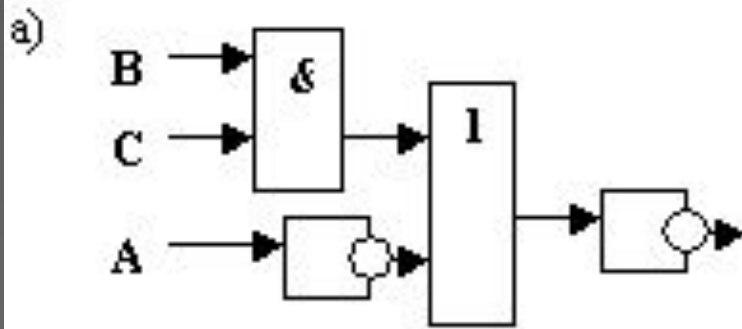
Теперь в порядке следования операция ИЛИ, соединяем линиями результаты операции ИЛИ.



В результате получаем логическое выражение:

Пример 4

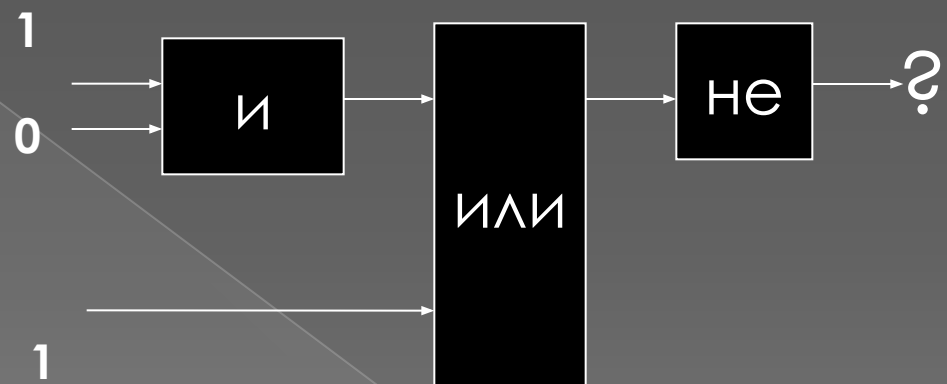
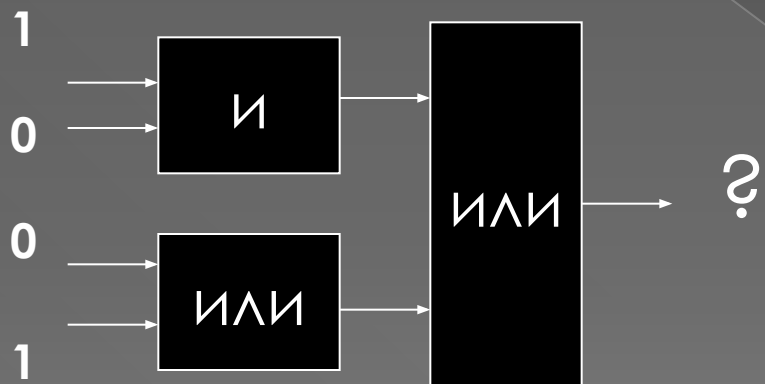
Составить логические выражения по схемам:

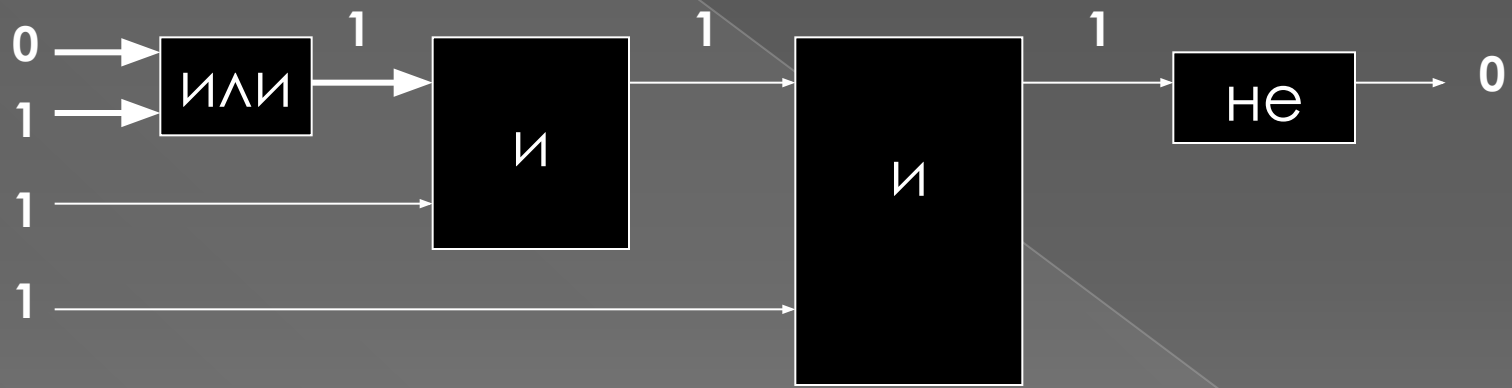


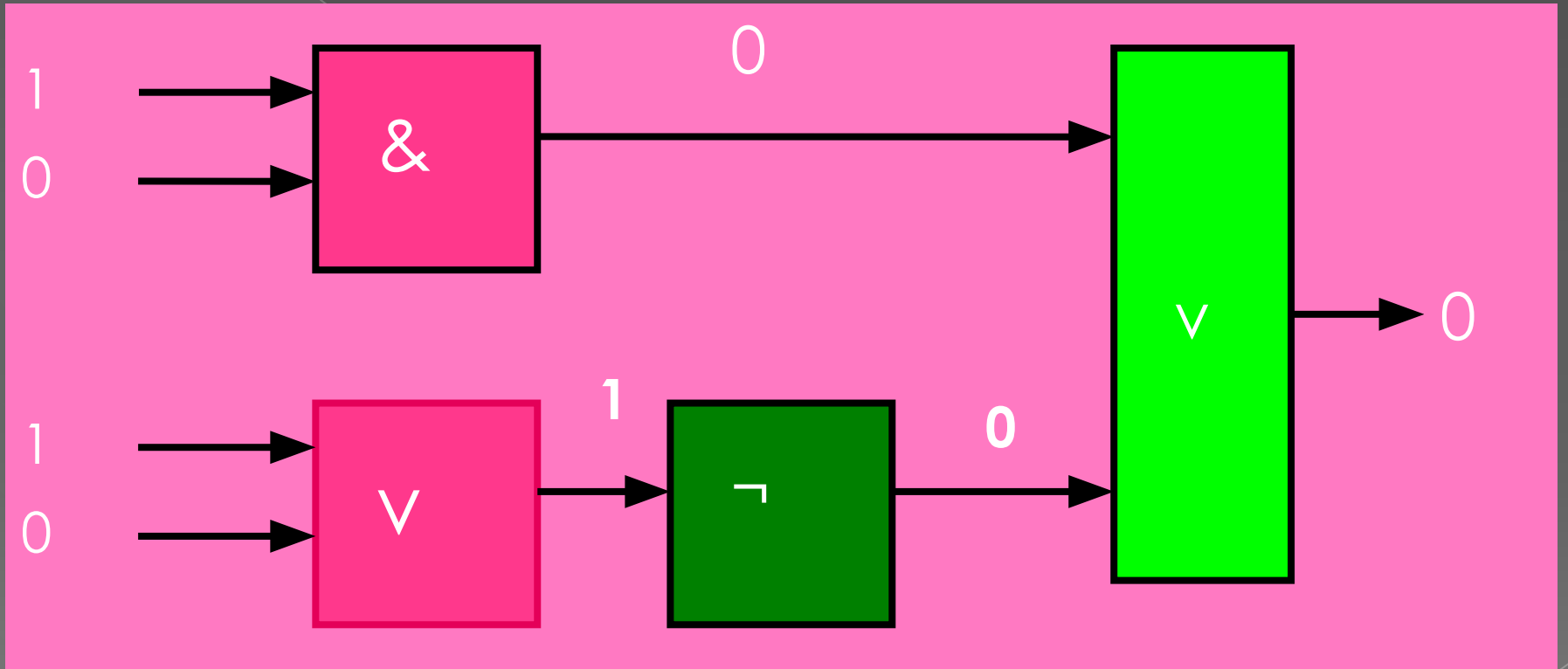
Ответы

а) $\text{НЕ}((B \text{ И } C) \text{ ИЛИ } \text{НЕ}(A))$

б) $(A \text{ И } B) \text{ ИЛИ } \text{НЕ } B) \text{ ИЛИ } \text{НЕ } (A \text{ ИЛИ } B)$







Домашняя работа

I. Составьте таблицы истинности для следующих логических выражений:

1. $F = (X \& \neg Y) \vee Z$.
2. $F = X \& Y \vee Z$.
3. $F = A \& B \& C \& \neg D$.
4. $F = (A \vee B) \& (\neg B \vee A \vee B)$.

II. Постройте логическое выражение по логической схеме:

