

Спектрограф ИСП - 28

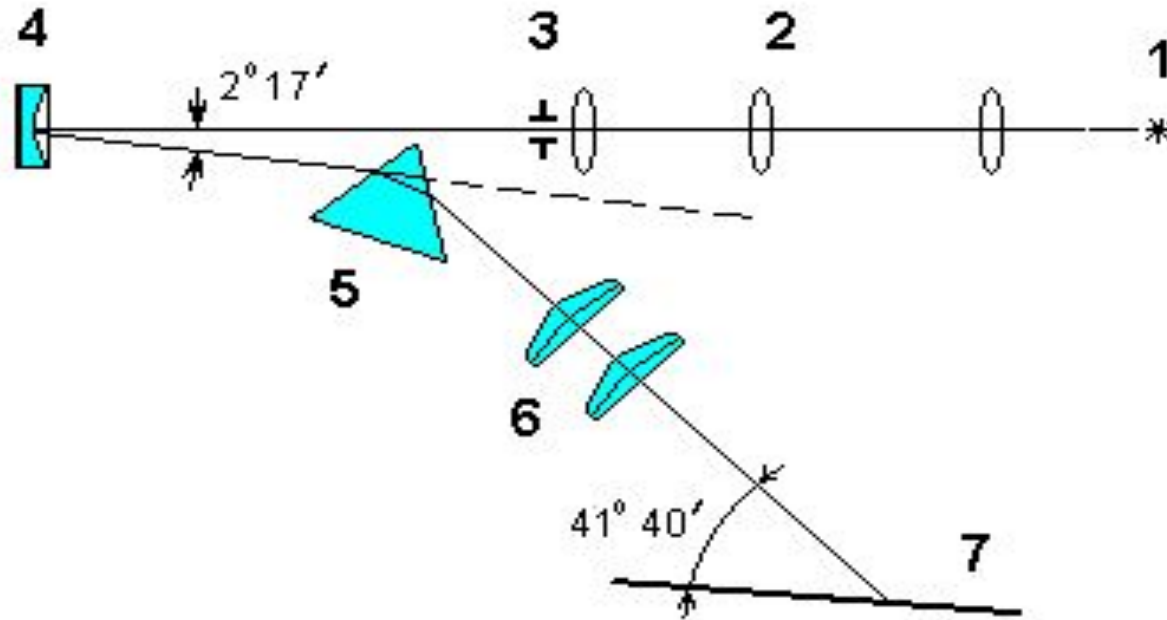
Спектрограф - спектральный прибор с фотографической регистрацией спектра

Спектрографы находят широкое применение для качественного и количественного анализа металлов, сплавов, руд, минералов, строительных материалов, объектов окружающей среды и других объектов.

Спектрограф ИСП-28 предназначен для
фотографирования
атомно-эмиссионных спектров
в диапазоне длин волн 200 - 600 нм.



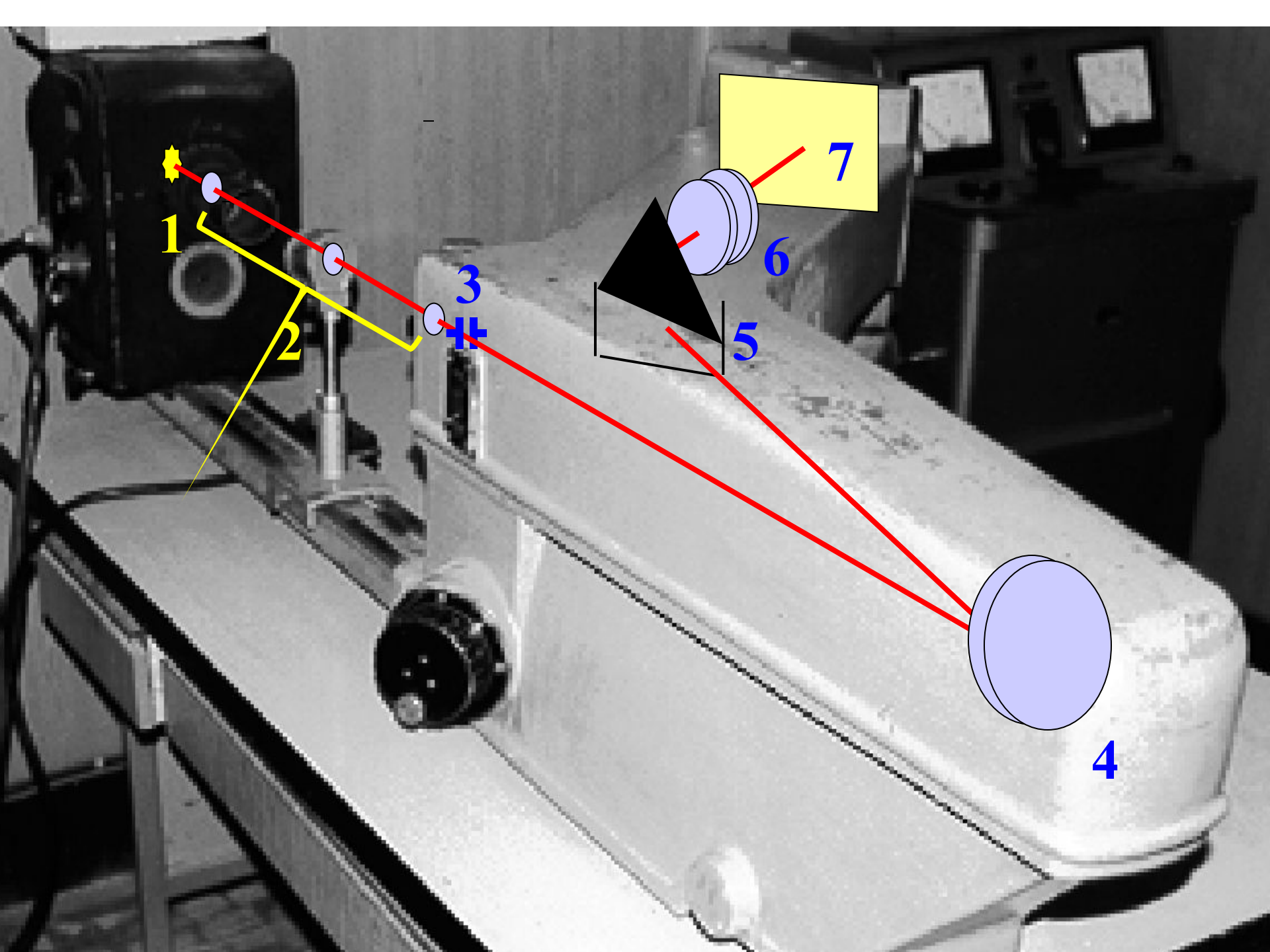
Оптическая схема



Излучение от источника света (1) - дуги или искры проходит через трехлинзовую систему освещения (2), которая фокусирует световой поток на входную щель (3), равномерно заполняя ее светом.

Пройдя через щель, световой поток попадает на зеркальный объектив коллиматора (4), который параллельными пучками направляет его на диспергирующую кварцевую призму (5).

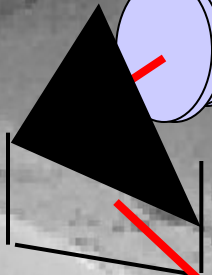
Свет, разложенный призмой в спектр, попадает на камерный объектив (6), состоящий из двух линз. Этот объектив лучи каждой длины волны собирает в тонкую линию. В фокальной плоскости камерного объектива расположена фотографическая пластинка (7).



1

2

3



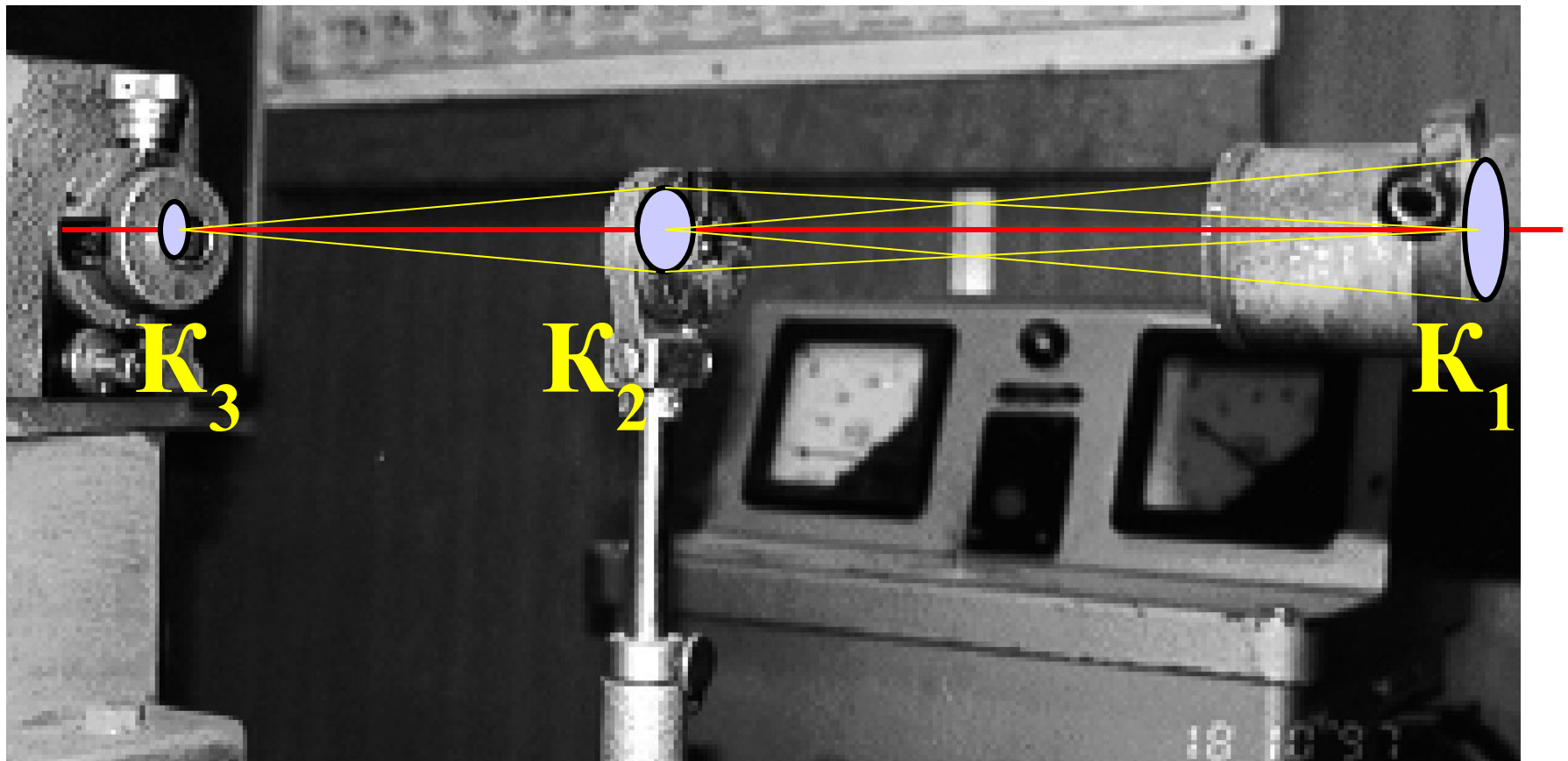
5

6

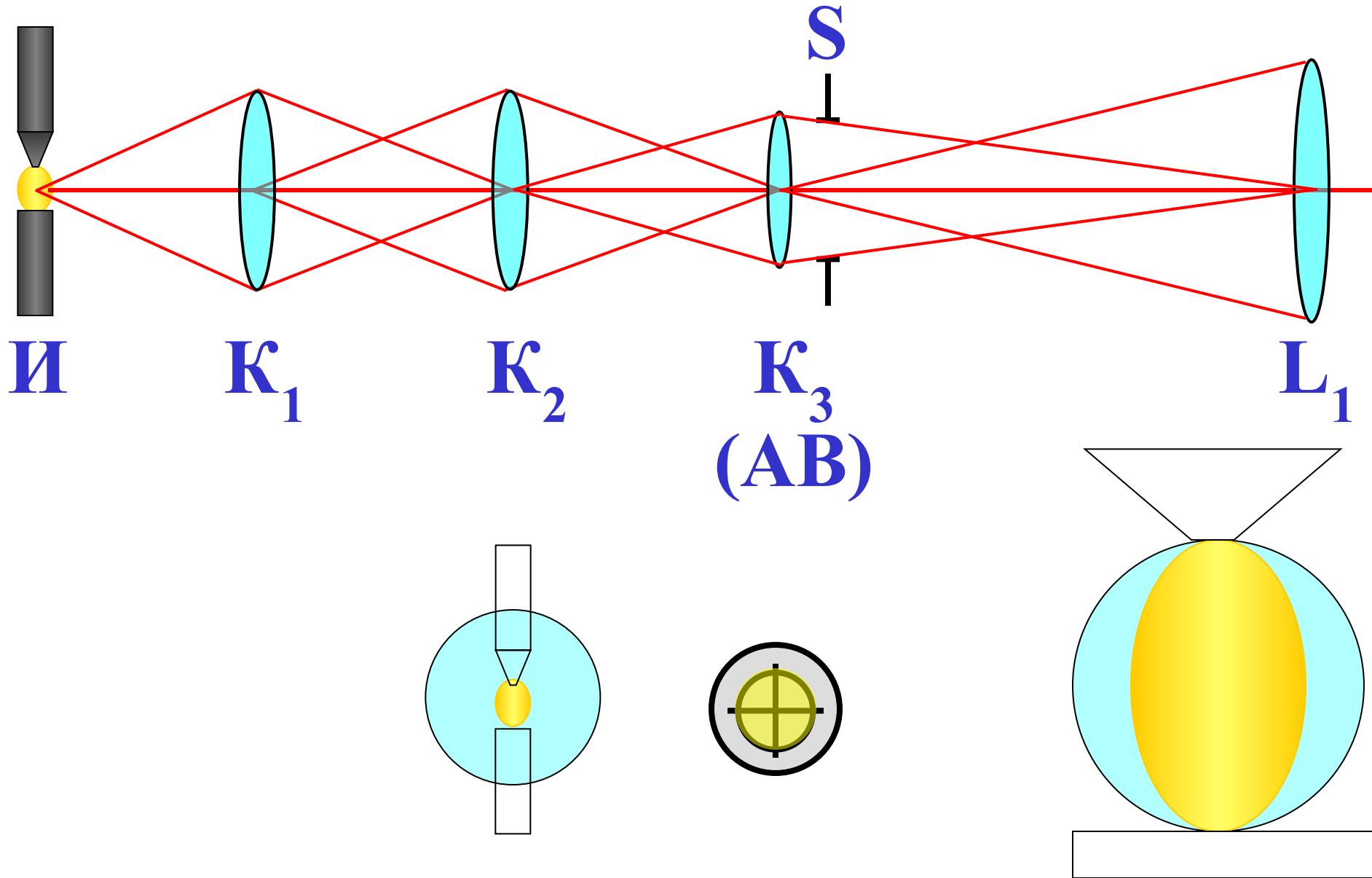
7

4

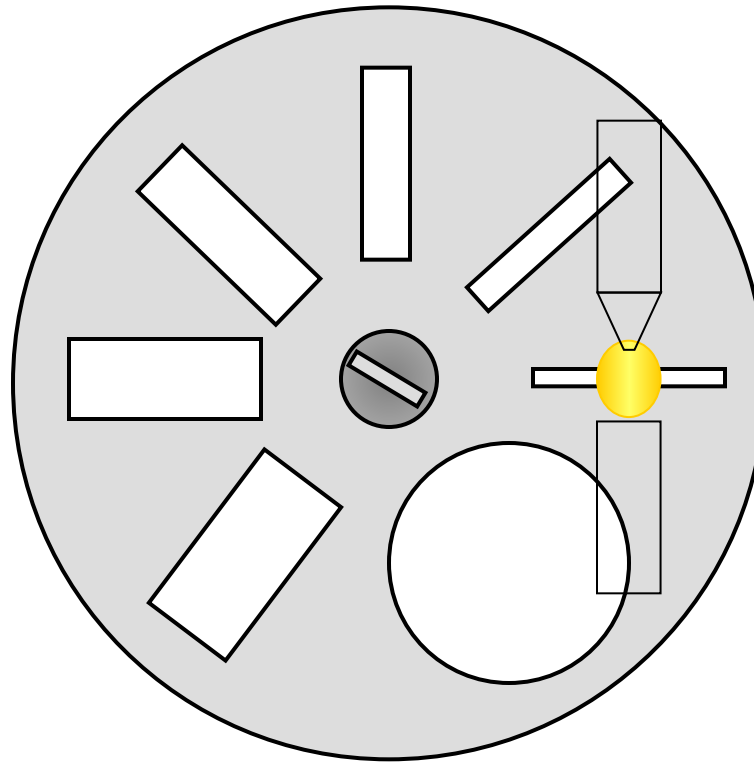
Трехлинзовая система освещения

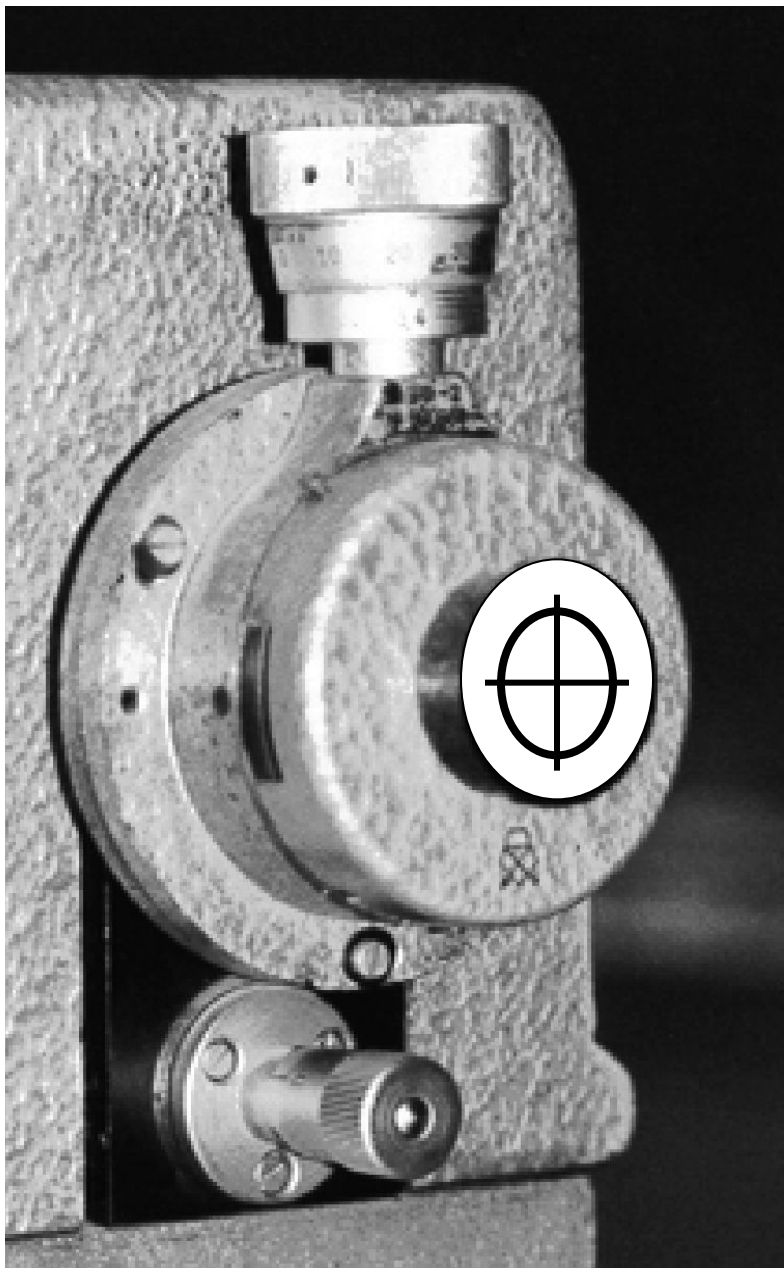


Трехлинзовая система освещения

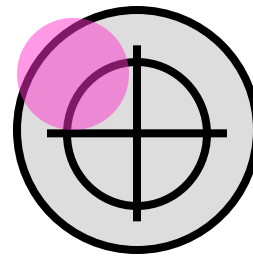


Промежуточная диафрагма

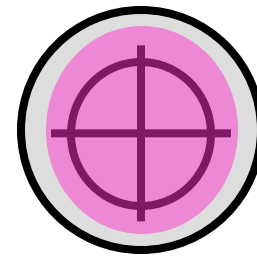




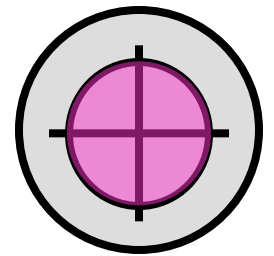
Настройка системы освещения



а)



б)



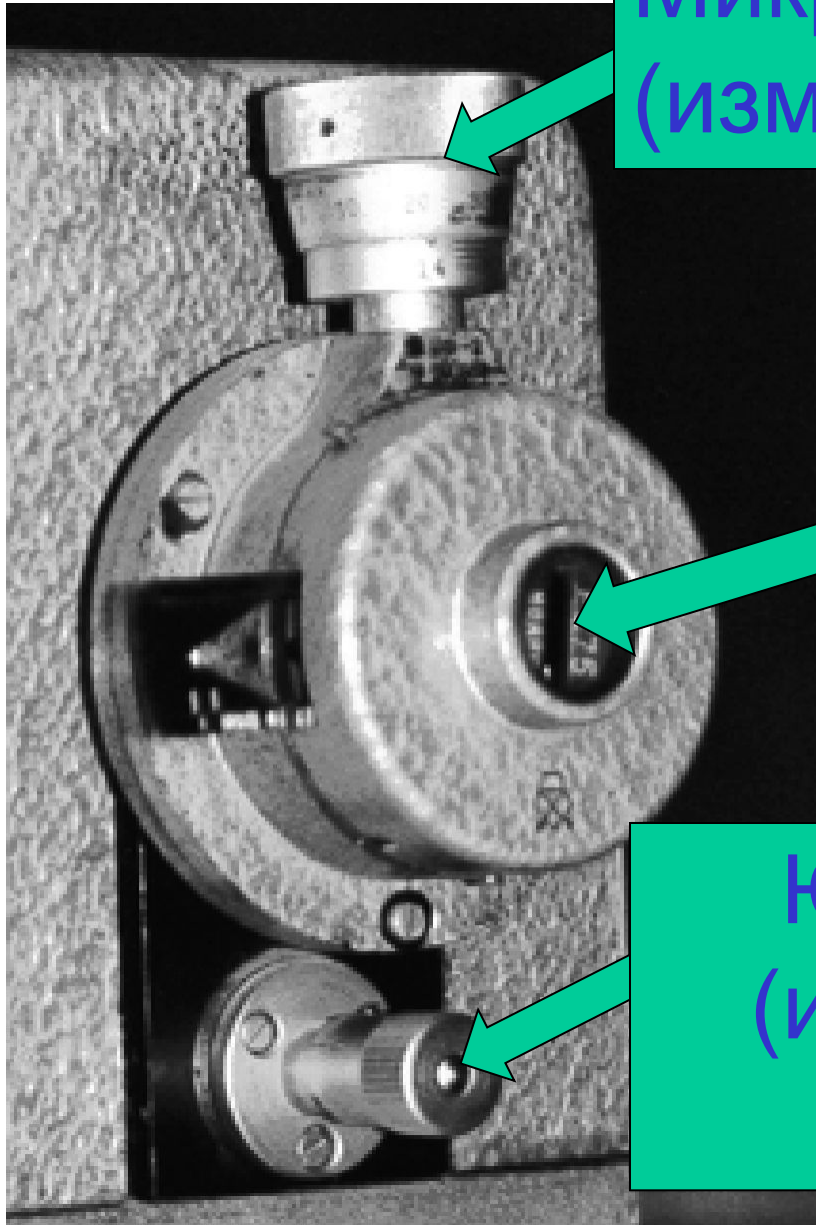
в)

Входная щель

Микрометрический винт
(изменяет ширину щели)

Щель

Юстировочный винт
(изменяет положение
щели)

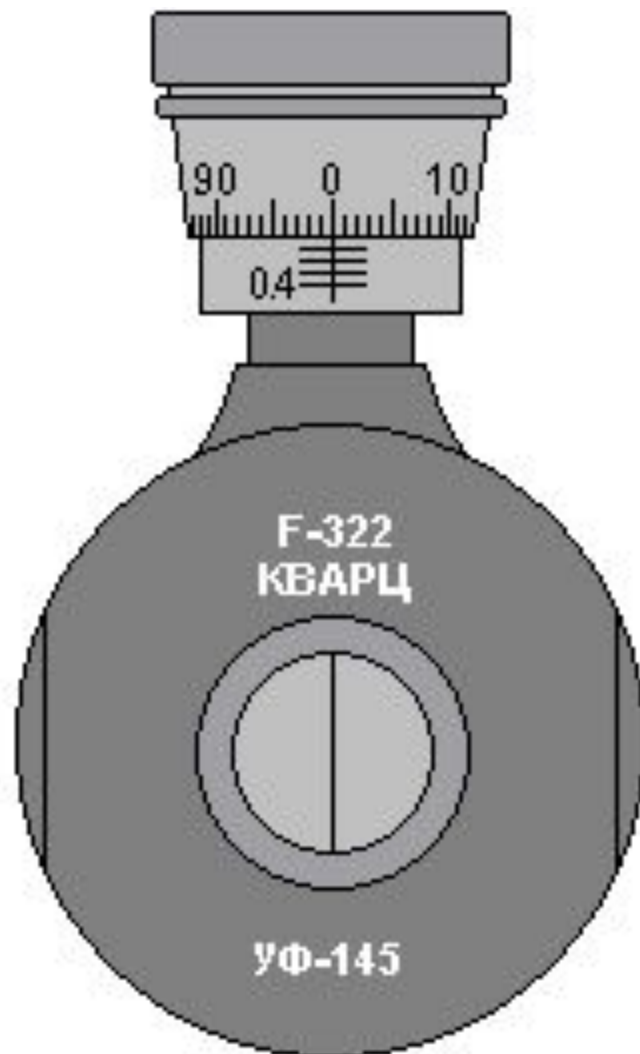
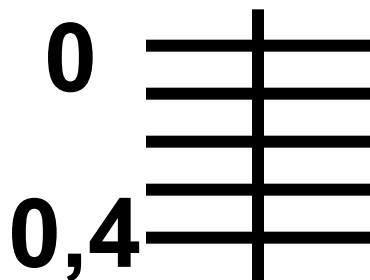


Механизм раскрытия щели имеет две шкалы:

вращающаяся шкала от 0 до 100 с ценой деления 0,001 мм



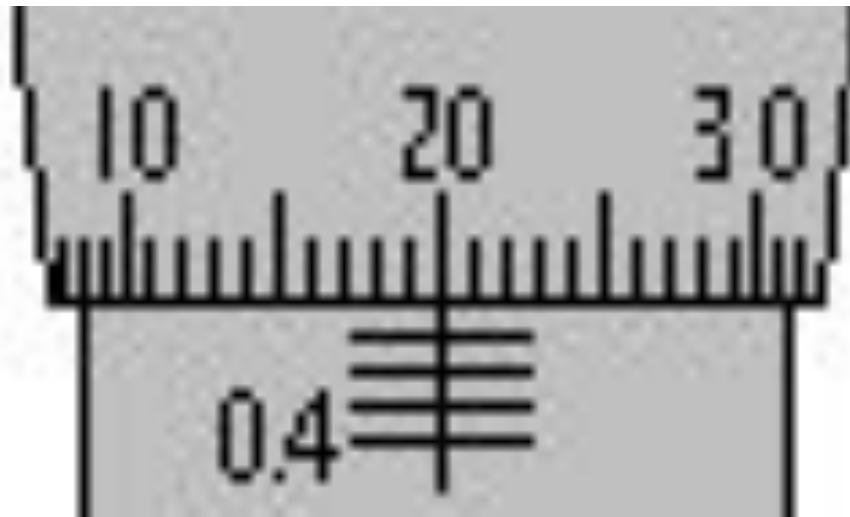
неподвижная шкала имеет пять рисок от 0 до 0,4 мм



$$S_{\psi} = 0 \text{ MM}$$



$$S_{\omega} = 0,020 \text{ mm}$$



Вопрос

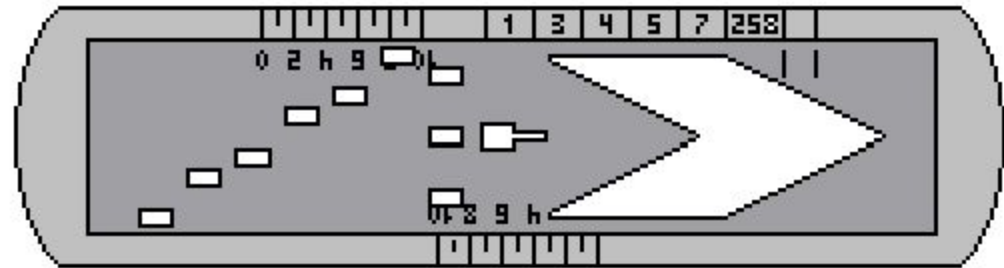
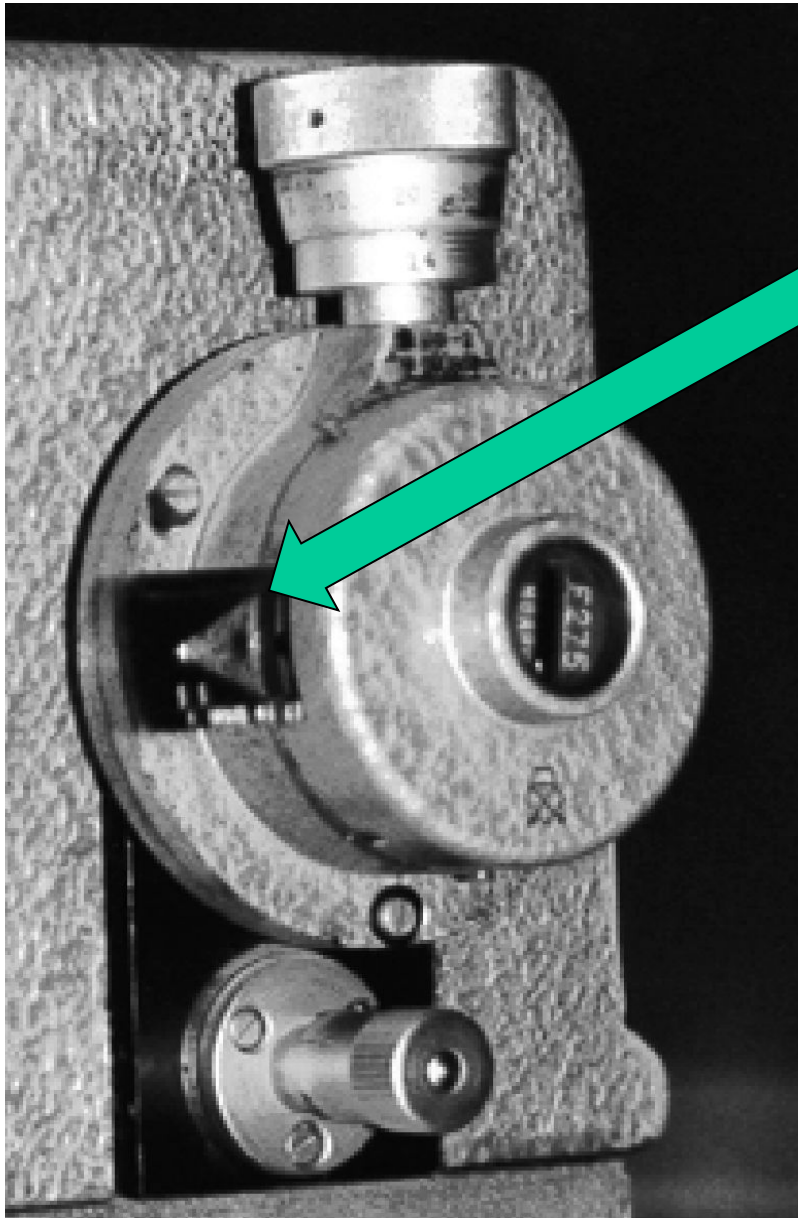
Какая установлена ширина щели?

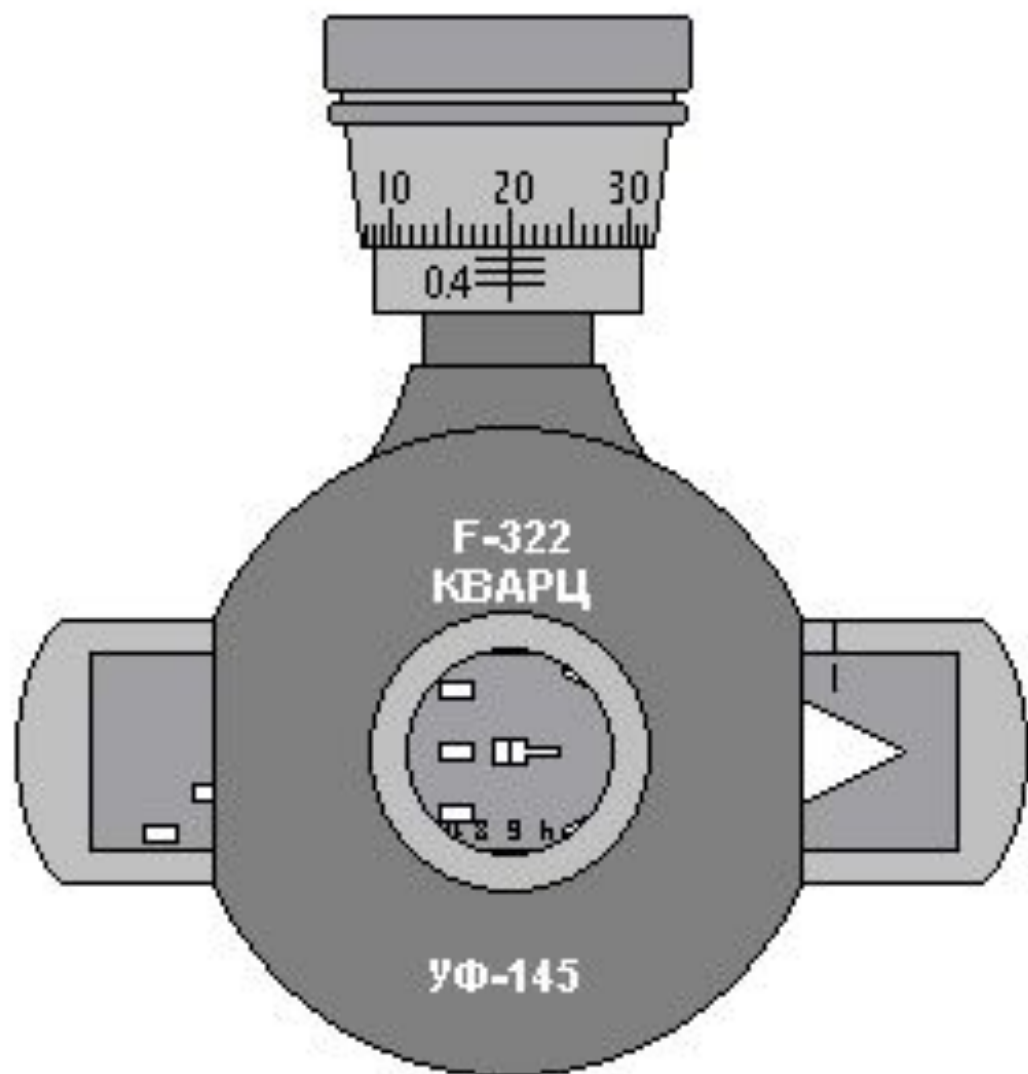


Ответ:

$$S_{\text{ц}} = 0,015 \text{ мм}$$

Диафрагма Гартмана

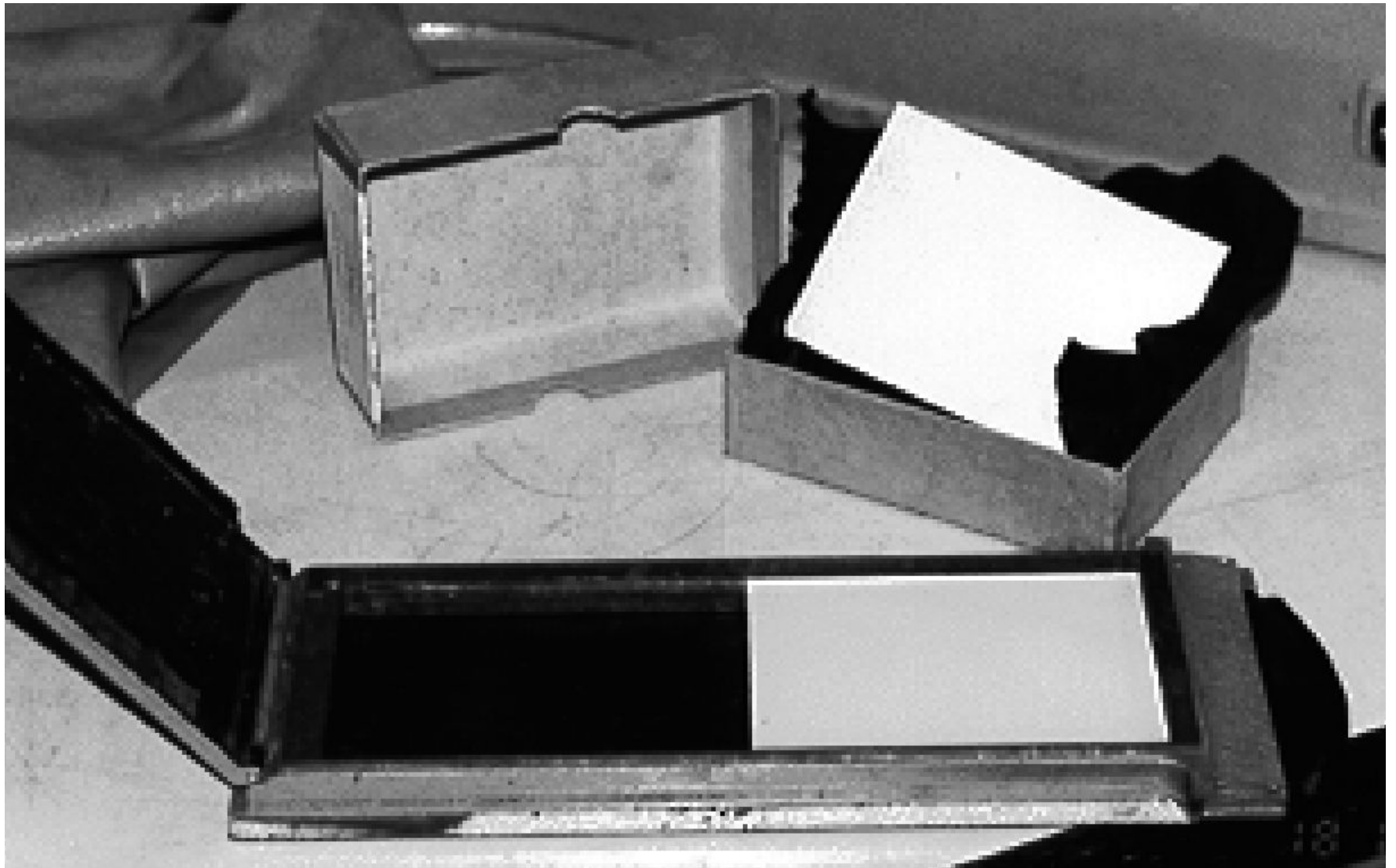




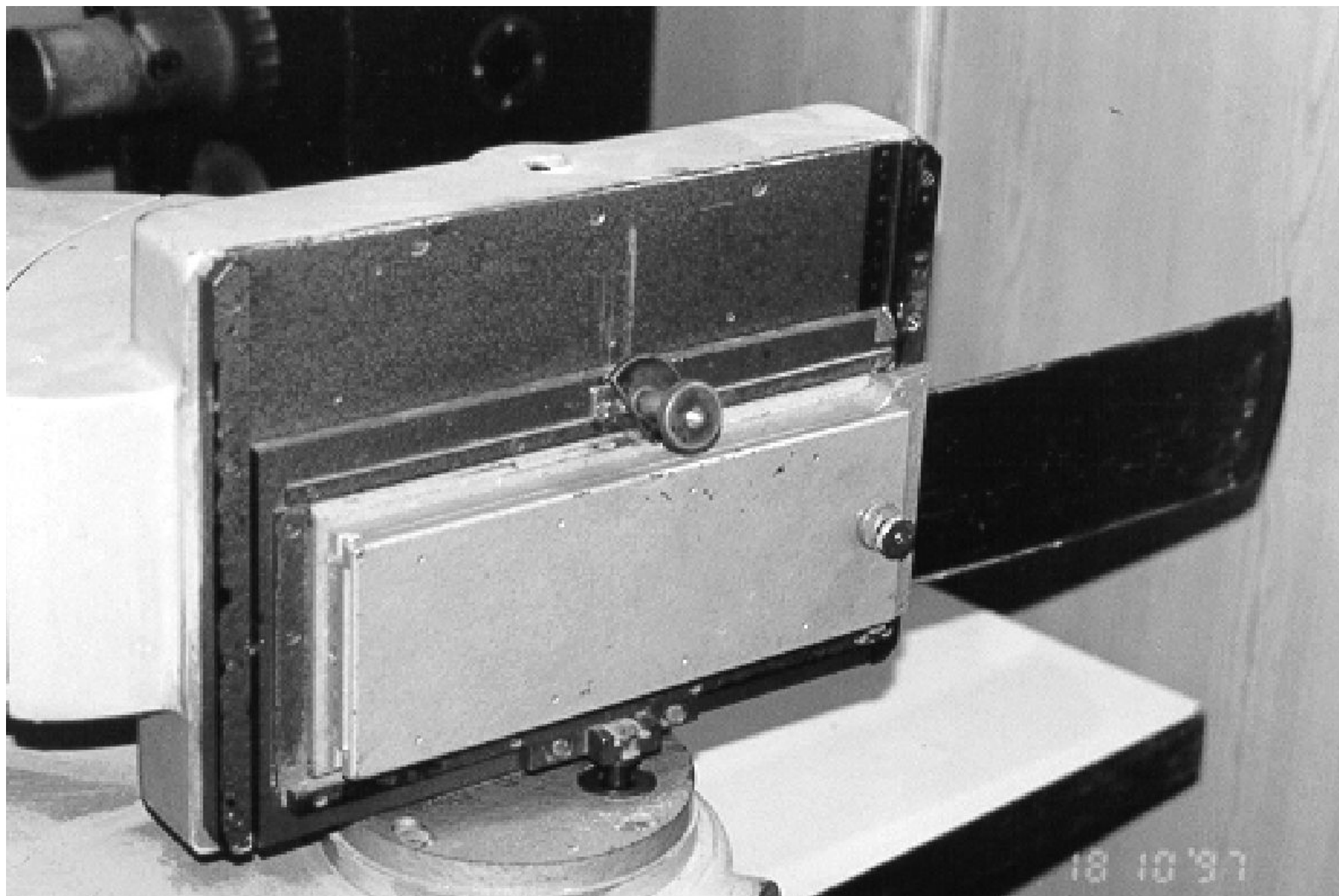
Кассета



Зарядка фотопластинки



Кассета на приборе

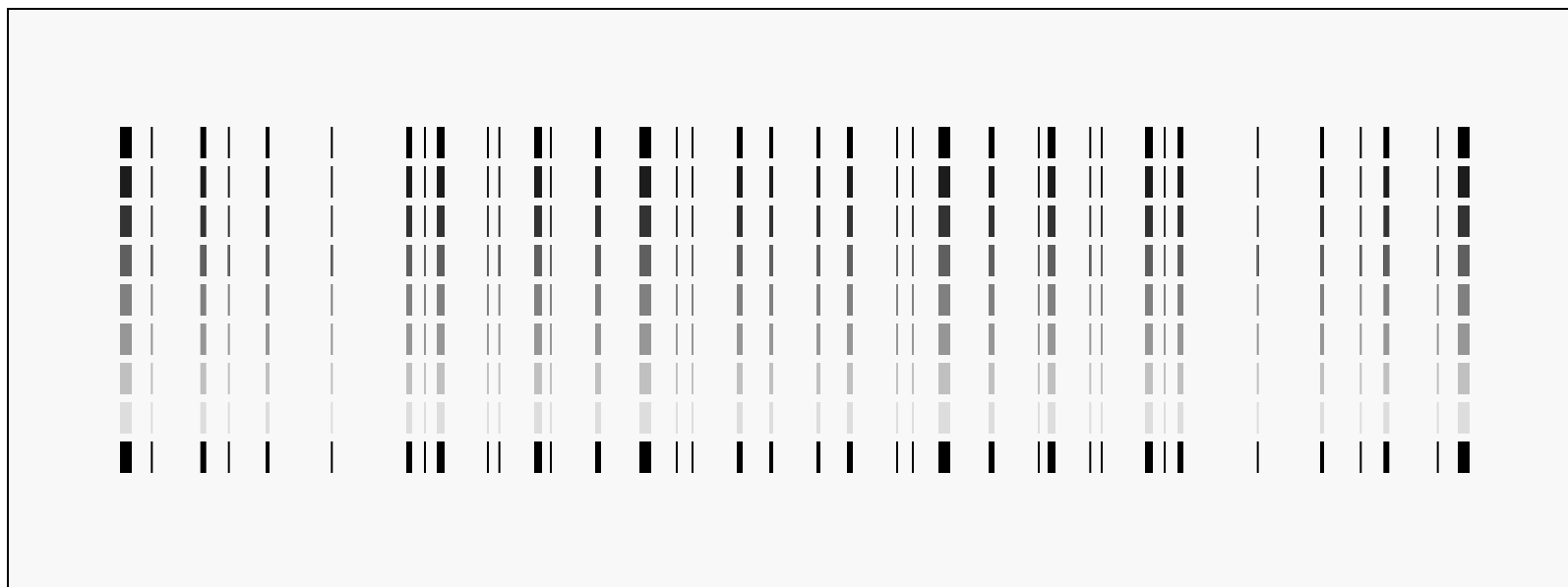
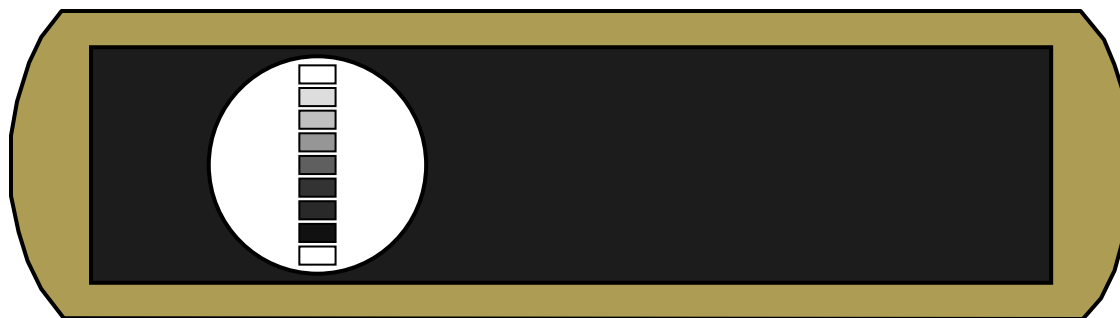




Спектропроектор ДСП-1

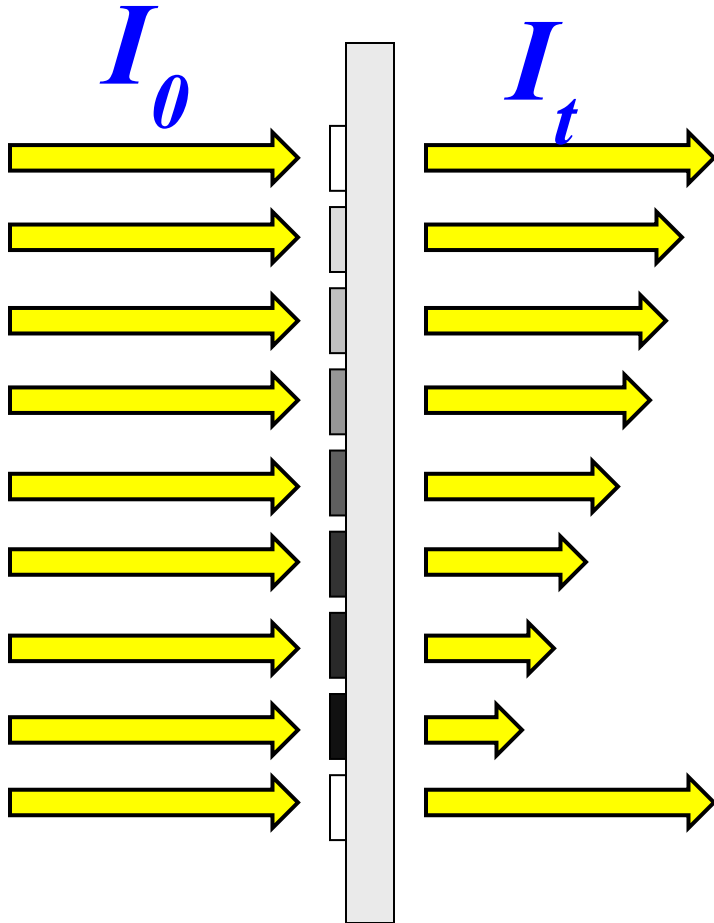


Девятиступенчатый ослабитель



ослабитель

$$T = \frac{I_t}{I_0} \cdot 100\%$$



фотопластинка

$$S = \lg \frac{I_0}{I_t}$$

