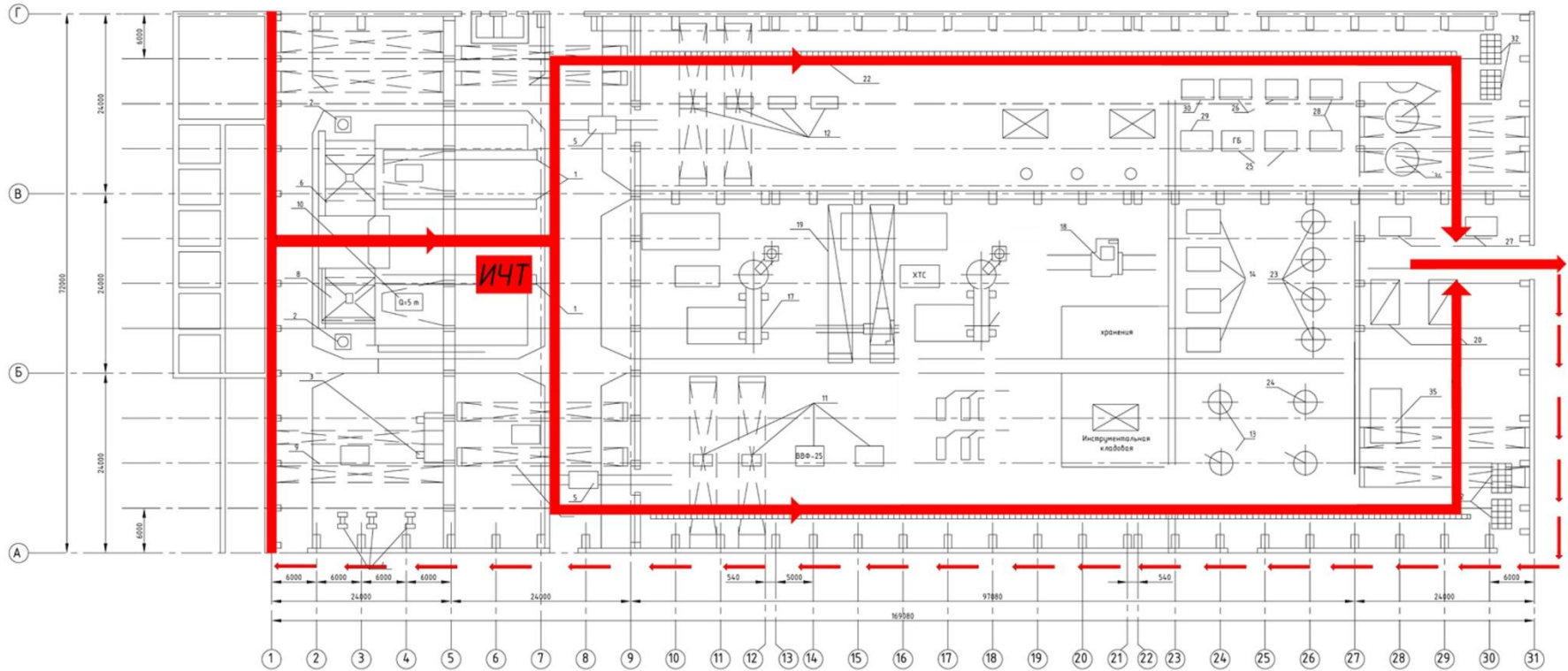


Презентация к выпускной
квалификационной работе
на тему: «Разработка эскизного
проекта и расчёт основных
показателей деятельности
плавильного отделения
чугунолитейного цеха
мощностью 5 000 тонн годных
отливок в год»

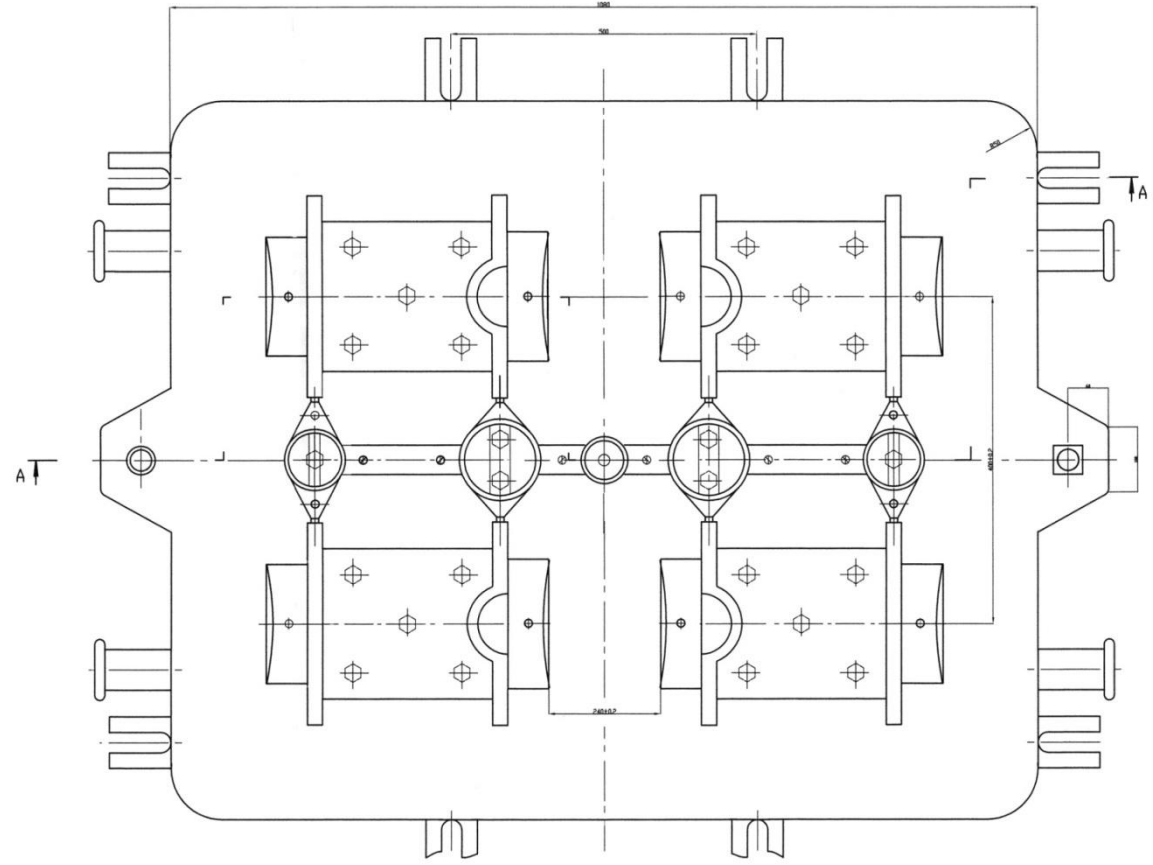
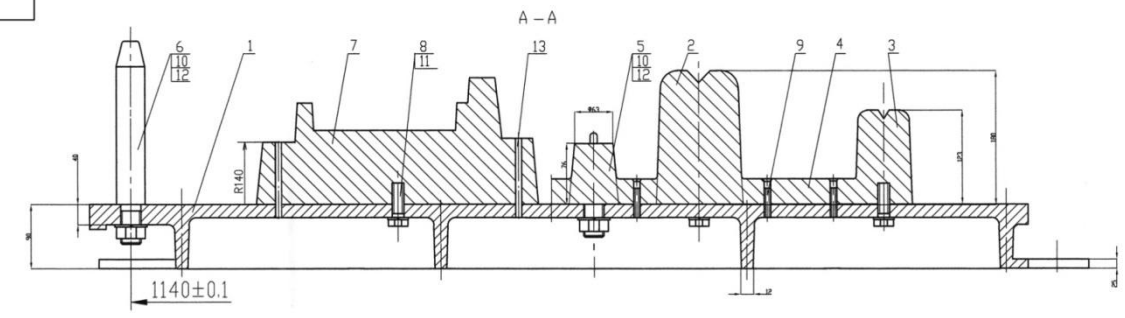
Схема грузопотоков



Условные обозначения:

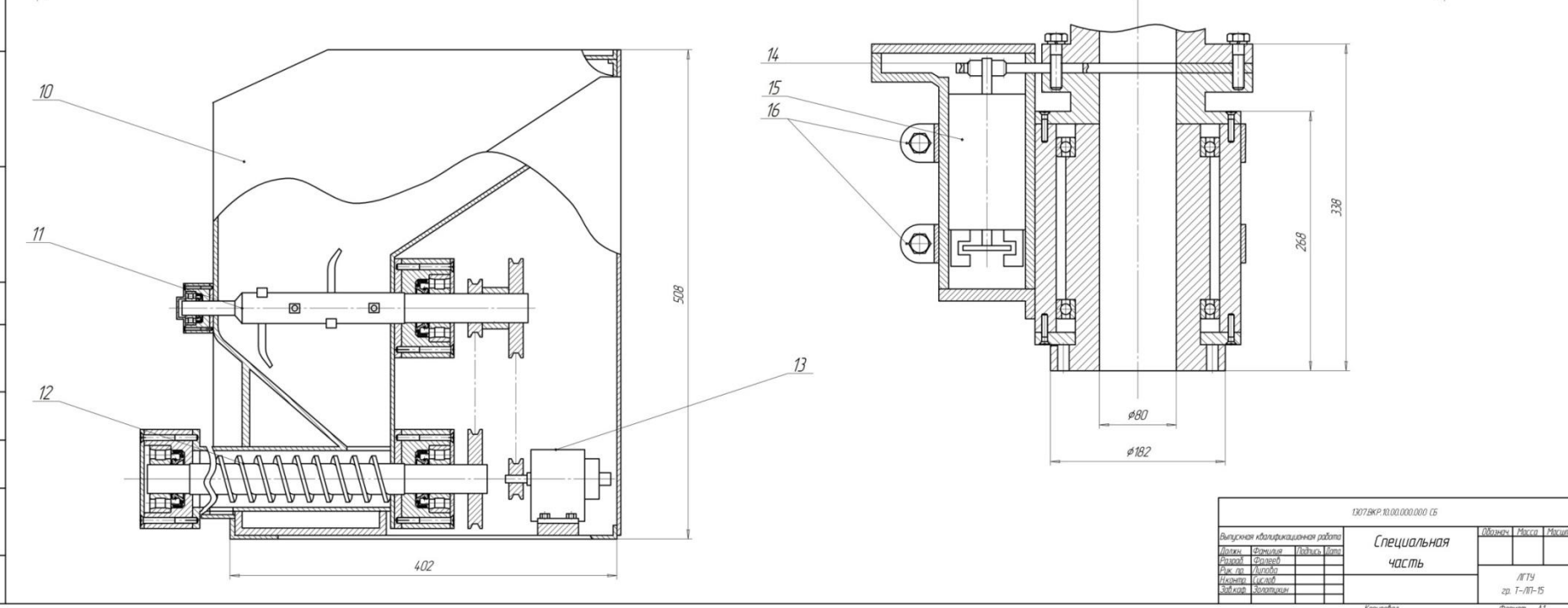
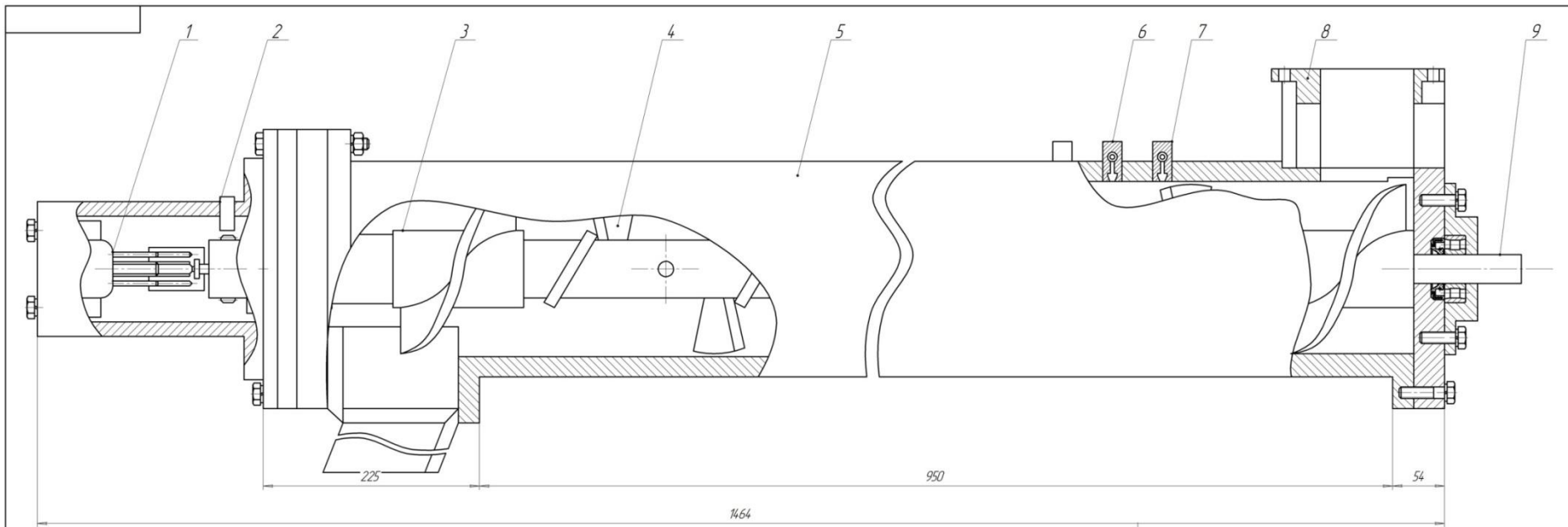
- Металл

1:07.ВКР 10.00.000.000.06			
Выпускная квалификационная работа			Объемы
Имя	Фамилия	Подпись	Масштаб
Имя	Фамилия		
Имя	Фамилия		
Имя	Фамилия		
Имя	Фамилия		
Схема грузопотоков			
			ЛПЧ
			гр. Т-ПТ-15
Копировать			Фирма А1

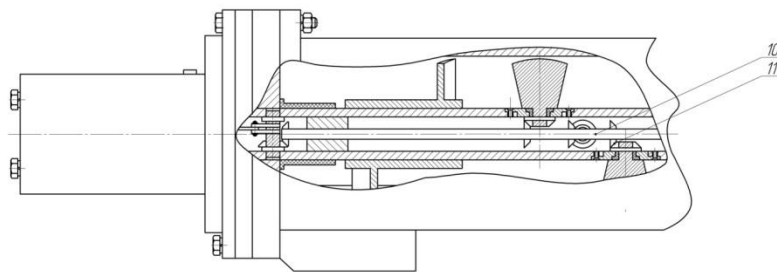
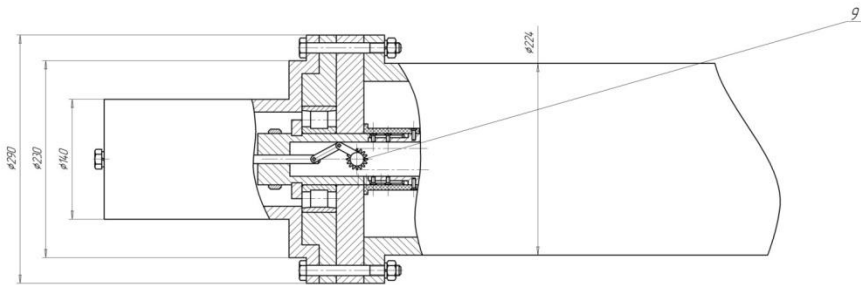
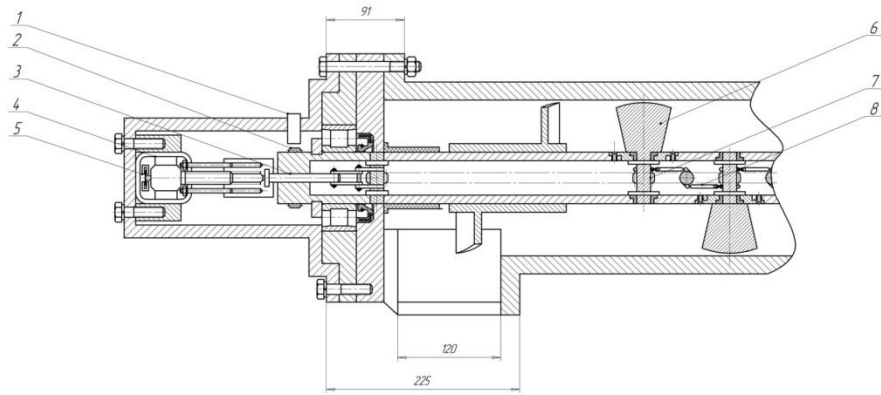


№ п.п. № табл. № табл. и дата
 № п.п. № табл. № табл. и дата
 № п.п. № табл. № табл. и дата
 № п.п. № табл. № табл. и дата

1307ВКР.10.00.000.000.00.00			
Выпускная квалификационная работа			Объемы: Маса: Микит:
Имя:	Фамилия:	Получил:	Место:
Фамилия:	Фамилия:		
Имя:	Имя:		
Имя:	Имя:		
Имя:	Имя:		
Плита модельная деревянная			ИТУ гр. Т-ИТ-15
Копировать			Фирма: А1



1307.ВКР.10.00.000.000.05				Обознач.	Масштаб	Масштаб
Выпускная квалификационная работа				Специальная часть		ЛНУ гр. Т-17-15
Исполн.	Проверил	Пользователь	Дата			
Создал	Эксперт					
Свернул	Диспетчер					
Сметчик	Контроль					
Специалист	Заказчик			Копировать	Формат А1	



ИЗМ. № 001	ИЗМ. № 002	ИЗМ. № 003	ИЗМ. № 004	ИЗМ. № 005	ИЗМ. № 006	ИЗМ. № 007	ИЗМ. № 008	ИЗМ. № 009	ИЗМ. № 010	ИЗМ. № 011	ИЗМ. № 012	ИЗМ. № 013	ИЗМ. № 014	ИЗМ. № 015	ИЗМ. № 016	ИЗМ. № 017	ИЗМ. № 018	ИЗМ. № 019	ИЗМ. № 020
------------	------------	------------	------------	------------	------------	------------	------------	------------	------------	------------	------------	------------	------------	------------	------------	------------	------------	------------	------------

0872BP.01.001.000.000.03				Объем	Масса	Масштаб
Выполнен: Исполнительная работа				СПЕЦИАЛЬНАЯ		
Автомат	Борисов	Мельник	Вит	ЧАСТЬ		
Короб	Сидор	Короб	Короб	ИТУ		
Короб	Короб	Короб	Короб	от 1-01-5		
Короб	Короб	Короб	Короб	Формат А1		

Спасибо
за внимание!