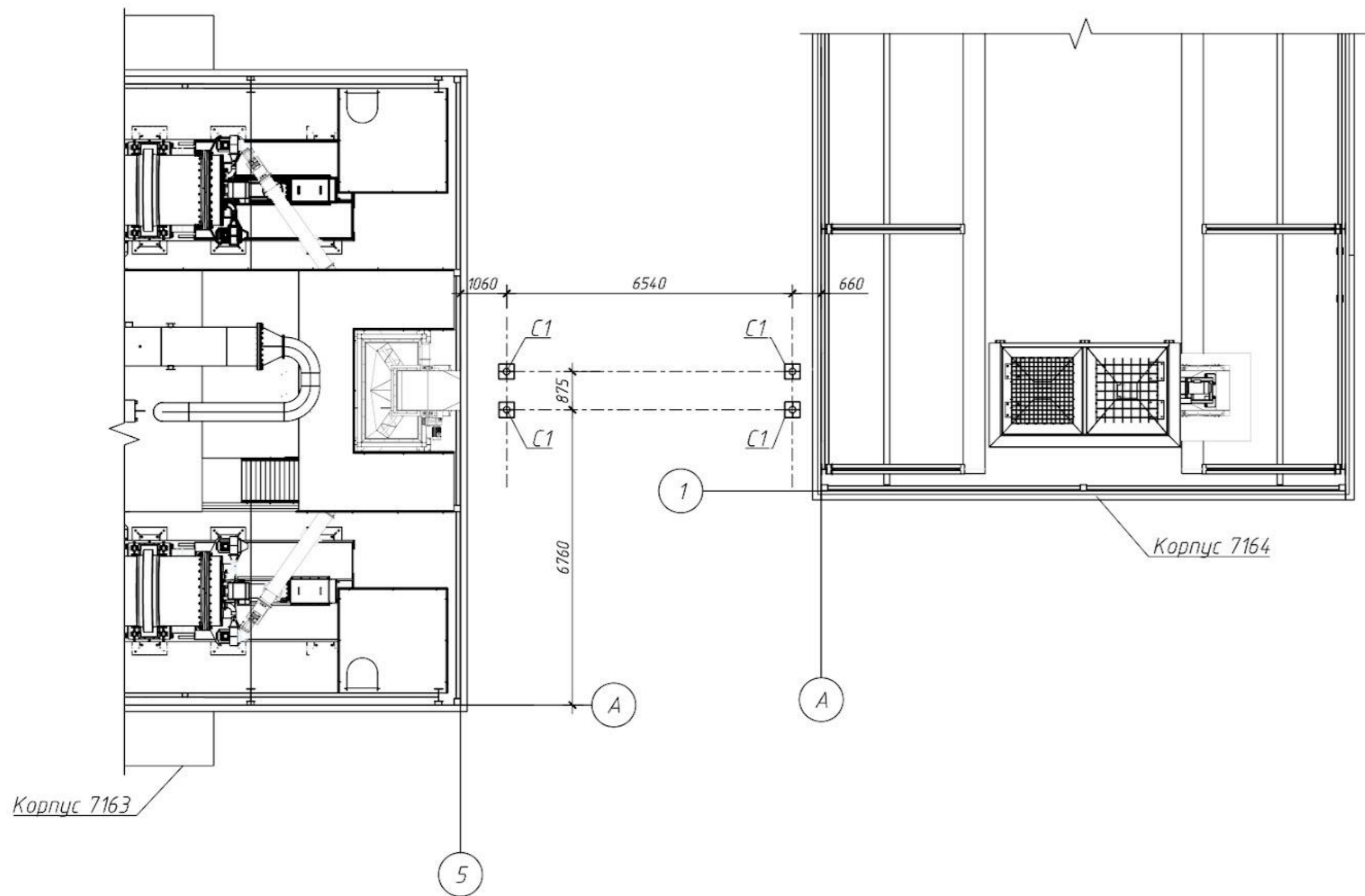


Схема расположения свай под стойки конвейера



Свая С1

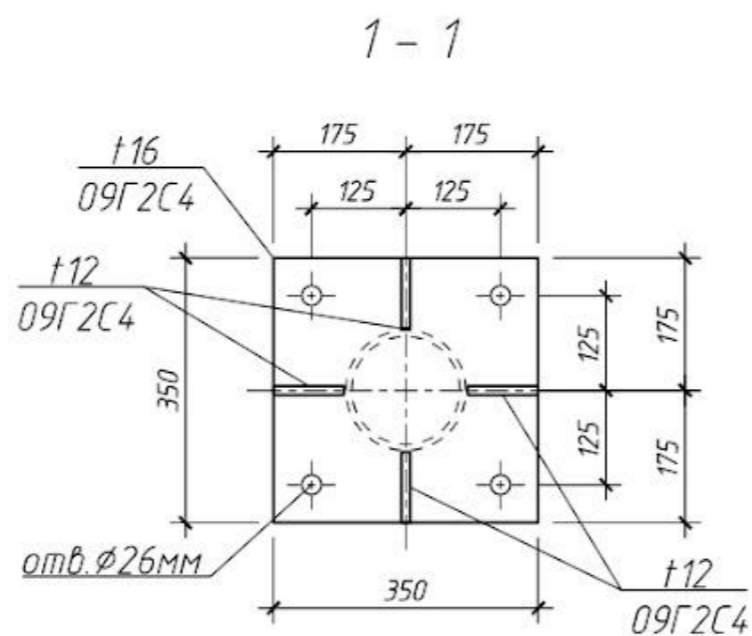
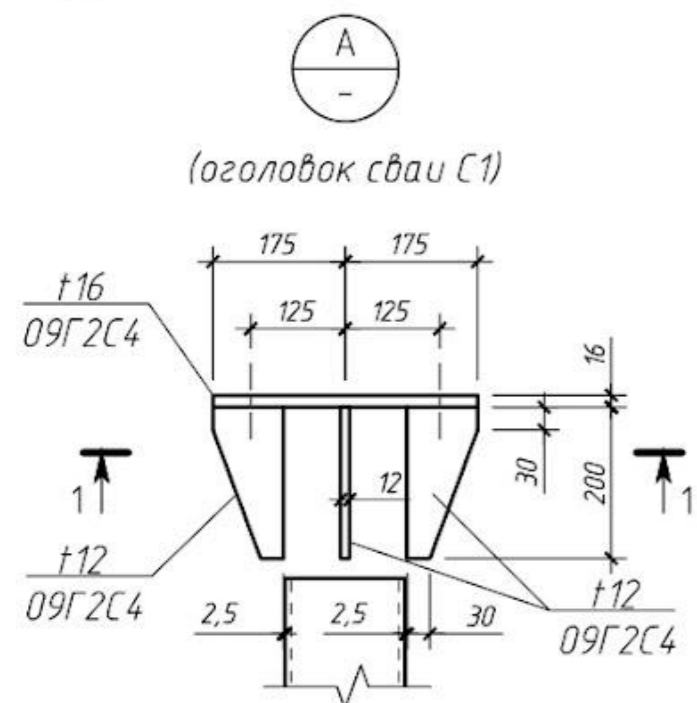
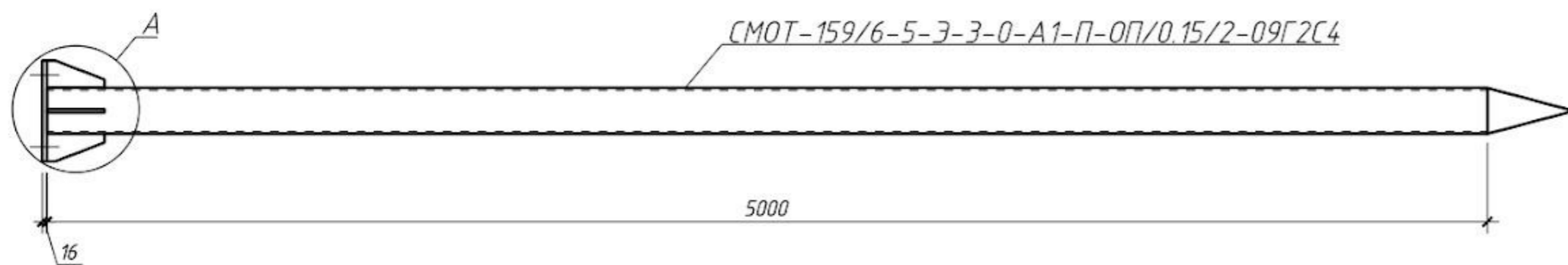
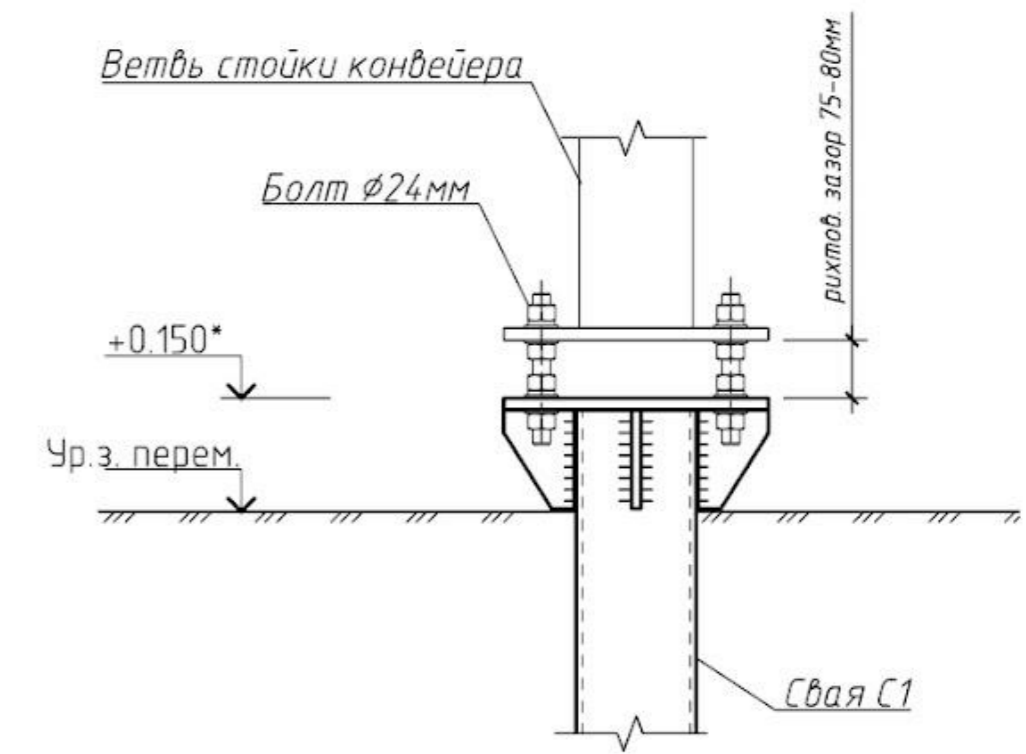


Схема установки стойки конвейера на свая С1



Спецификация к схеме расположения свай

Поз.	Обозначение	Наименование	Кол.	Масса ед. кг	Примеч.
		Сваи			
С1	Серия 1.4.11.3-11см.13	СМОН-159/6-5-3-3-0-А1-П-ОП/0.15/2	4		

Спецификация на нестандартный оголовок сваи С1

Марка изделия	Поз. дет.	Наименование	Кол.	Масса 1 дет. кг	Масса изделия, кг
	t16	16 x 350 x 350 ГОСТ 19281-89 09Г2С4	1	15,39	20,28
	t12	12 x 130 x 100 ГОСТ 19281-89 09Г2С4	4	1,22	

1. Данный лист см. совместно с чертежами на оборудование.
2. Размеры, отмеченные (*), уточнить по месту.

Rev.	Дата	Назначение выпуска	Разраб.	Провер.	Утверд.
Rev.	Date	Purpose of Issue	Drawn	Checked	Approved
0	12.10.17	IFC - выпущено для строительства			
			Stage	Sheet No	Total Sheets
			СЗ/СА	Пакет / Package	
			1	1-3	
					Rev 0
ZSN.0311-7163-KJ1-0010					
Западно-Сибирский комплекс глубокой переработки углеводородного сырья (УВС) в полиолефины мощностью 2,0 млн. тонн в год с соответствующими объектами общезаводского хозяйства (ОЗХ)					
Изм.	Колуч.	Лист	Индок.	Подпись	Дата
Разраб	Гридина				10.17
Рук.гр.	Бевз				10.17
И.контр.	Шандрик				10.17
ГИП	Дмитриева				10.17
Должность	Инженер	Подпись	Дата		
Резерв	Сигачев	Сигачев	10.17		
				Стадия	Лист
				P	Листов
				Схема расположения свай под стойки конвейера	
				ФАО «Безопасные Технологии»	