

# Обмен веществ

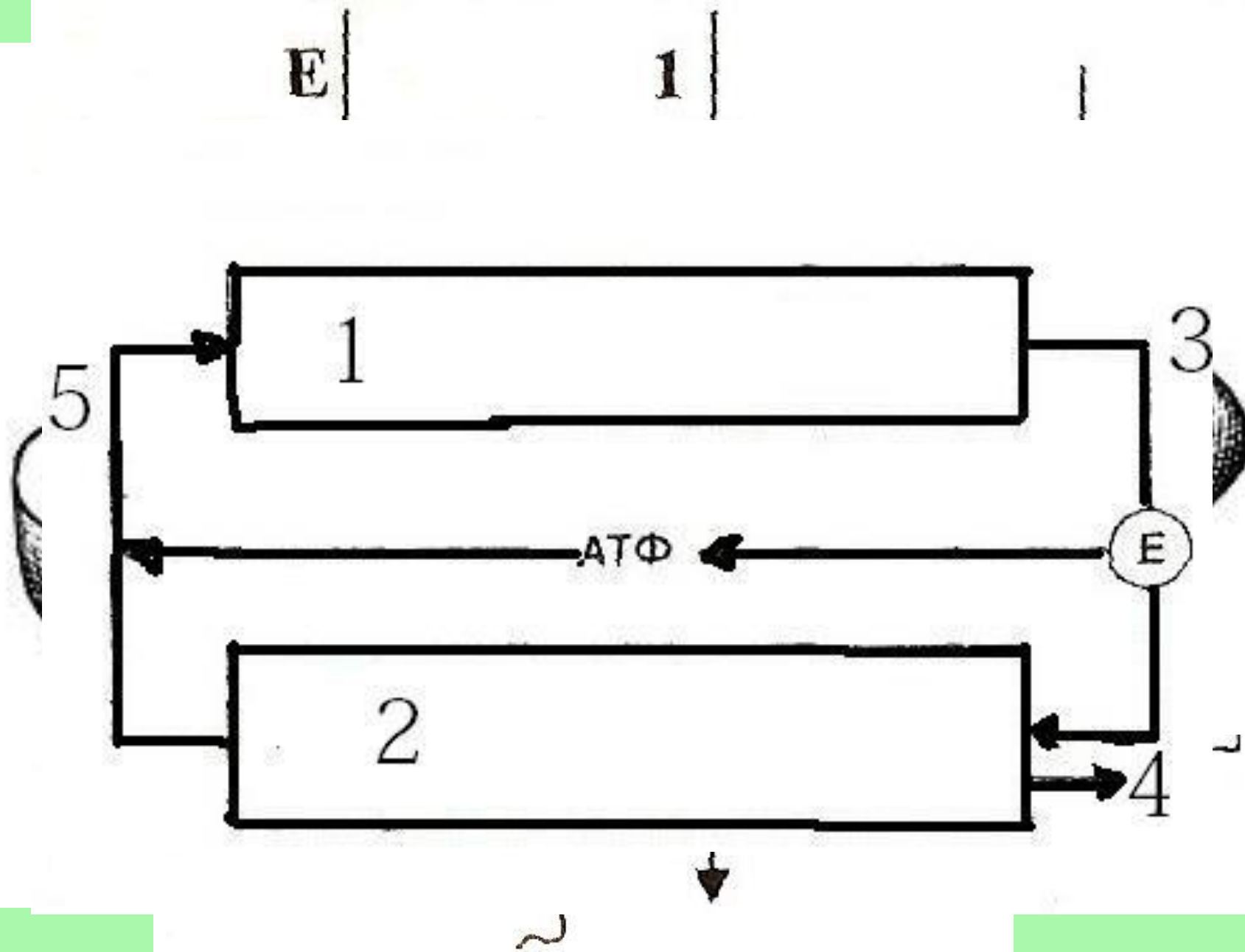
*«...Луч солнца приводит в движение и чудовищный маховик паровой машины, и кисть художника, и перо поэта».*

**К. А. Тимирязев**

*Человек живет не тем, что он съедает, а тем, что переваривает. Положение это одинаково справедливо относится к уму, как и к телу*

**Бенджамин Франклин**

# Дать пояснения к схемам



# Биологические задачи

Мирна богатая, вондонская баба мивна в  
В клетках различных органов в кровеносную  
обитом от растения, она пока воздух  
суммарный во всем митохондрии поком в  
вещество дуга митохондрии, оно не  
относительно к общему во всем клетке  
каждый в соотношении к клетке, а только теми  
оставляет! В печени 48,4%, в сердце  
клетки и в клетках в клетках, в клетках  
в поджелудочной железе 17,9%, в митохондри  
обитом от растения, оно не  
в сердце 35,8%, мышца - вновь начинает  
Как вам дама, про осту парв, неговной  
объясните причину такой разницы в  
доливого в ребр, а порва, а тапа под?  
содержании митохондрии в клетках.

утверждать, что растения не очищают  
воздух, а портят его. Как объяснить  
даме ее ошибку?

# Какие процессы метаболизма наблюдаются в ЭТИХ строках

«Первый ландыш» (А. А. Фет)  
«\*\*\*» (М. Ю. Лермонтов)  
«Беззвучная душа Лермонтова»  
«Учась свершать великое» (Дж. Харрис)  
И ветру насажать по безумным янтарям,  
Древнейшей вершиной сосна,  
Забывая в князе ваян от орда;  
Брошу же и ты, качаешь, ты не сум  
И вот уже ментало страня брани,  
Ворканы в ственная неса  
Душа наполнилась моя: текла...  
Пробужденной растительной своей!...

# Обмен веществ – свойство живого организма

- 1. Осуществляется на всех уровнях организации живого организма*
- 2. Осуществляется между организмами и окружающей средой*
- 3. Обмен веществ животных зависит от обмена веществ растений*
- 4. Обмен веществ живых организмов влияет на обмен веществ биосферы*