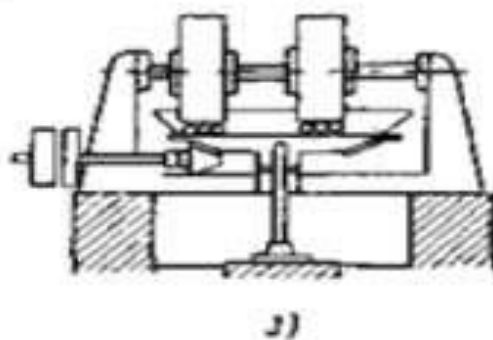
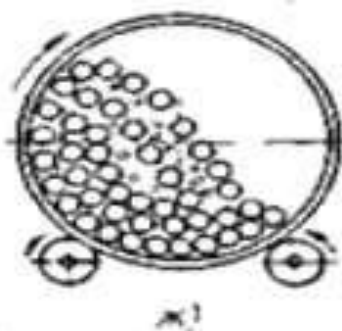
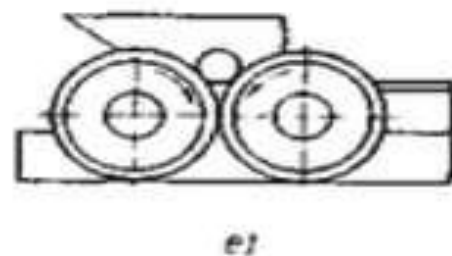
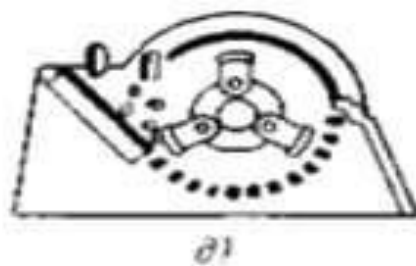
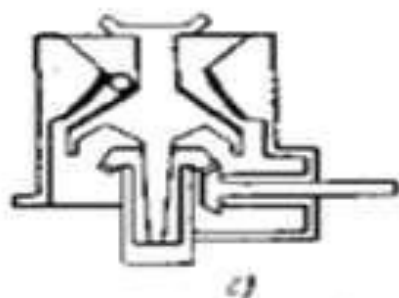
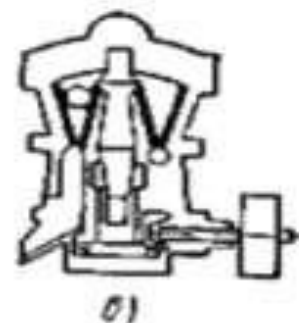
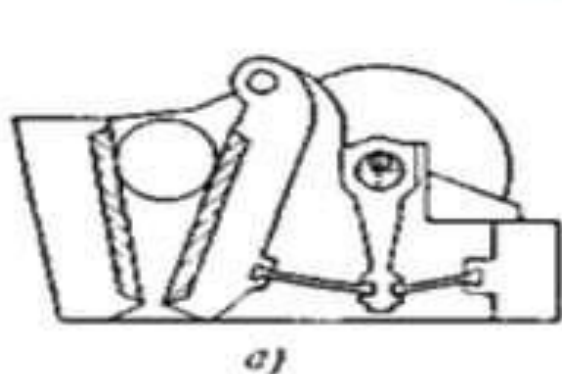




**Оборудование в
производстве тугоплавких
неметаллических и
силикатных материалов и
изделий**

Дробилки



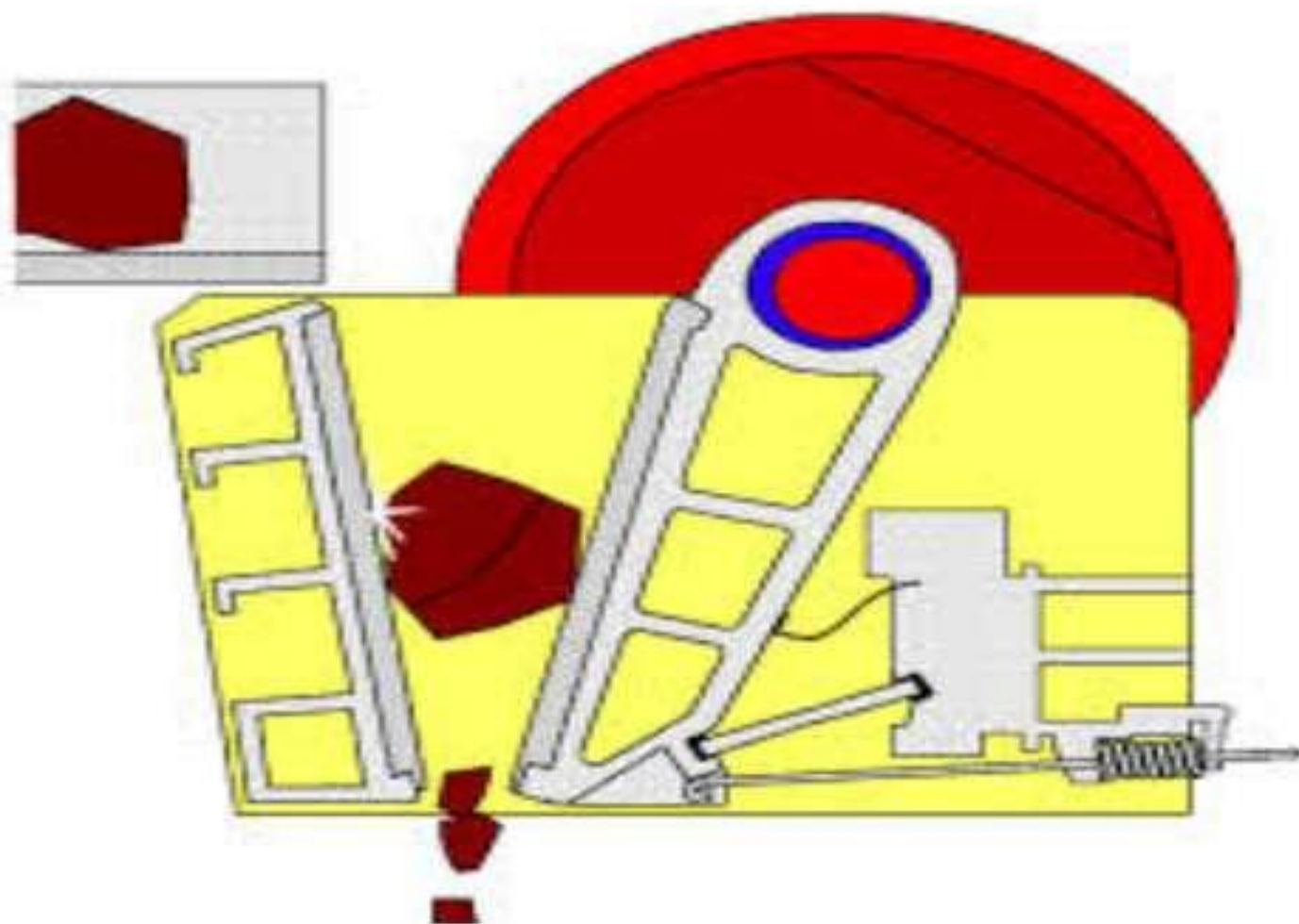
Щековые дробилки



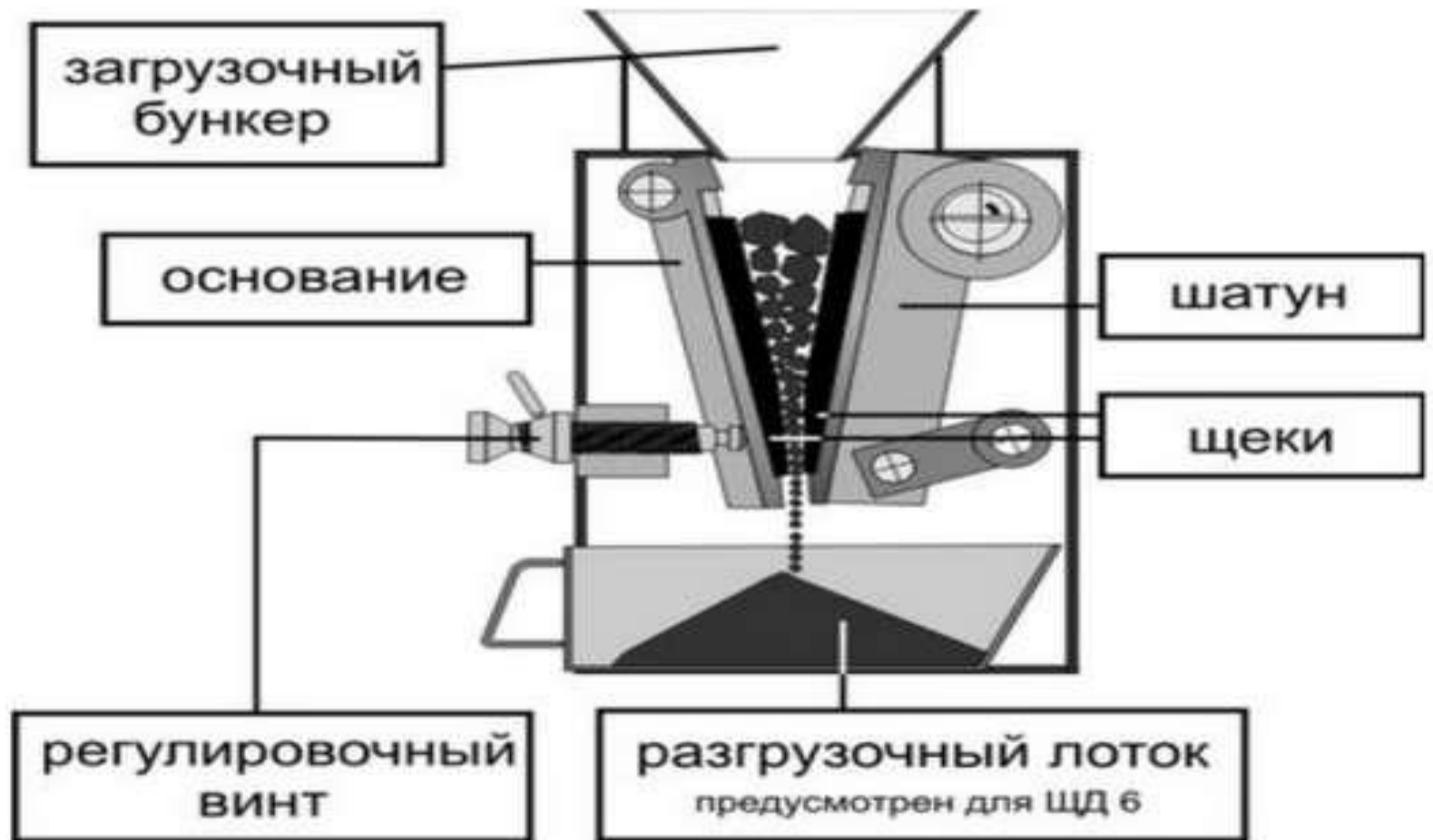
Щековая дробилка



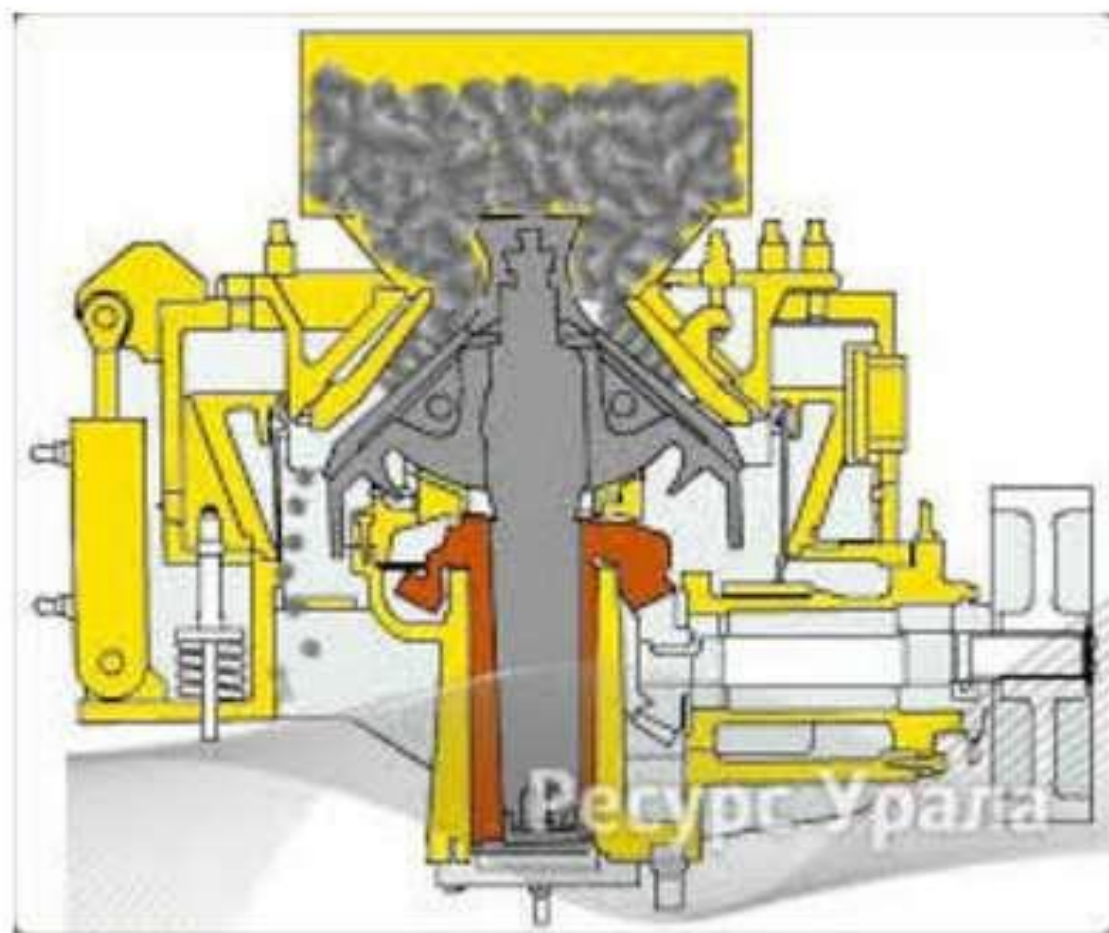
Щековая дробилка



Щековая дробилка



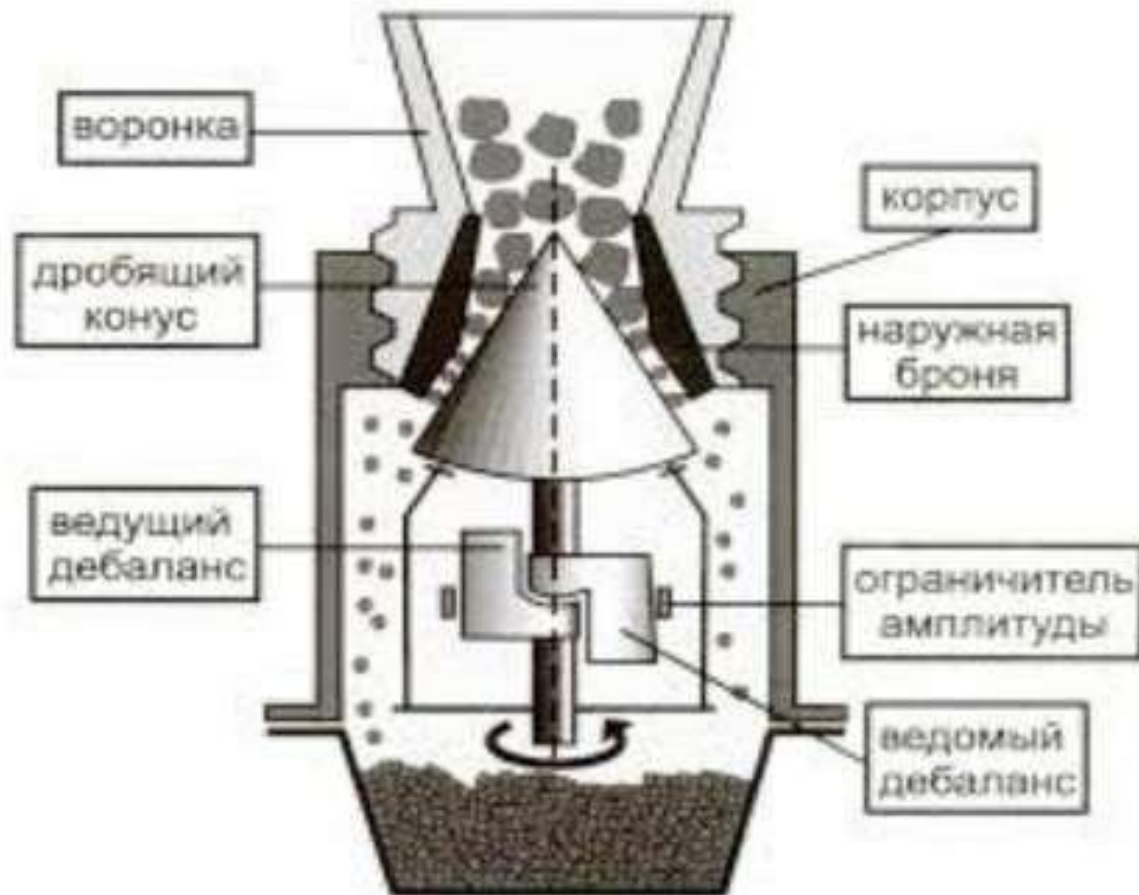
Конусная дробилка



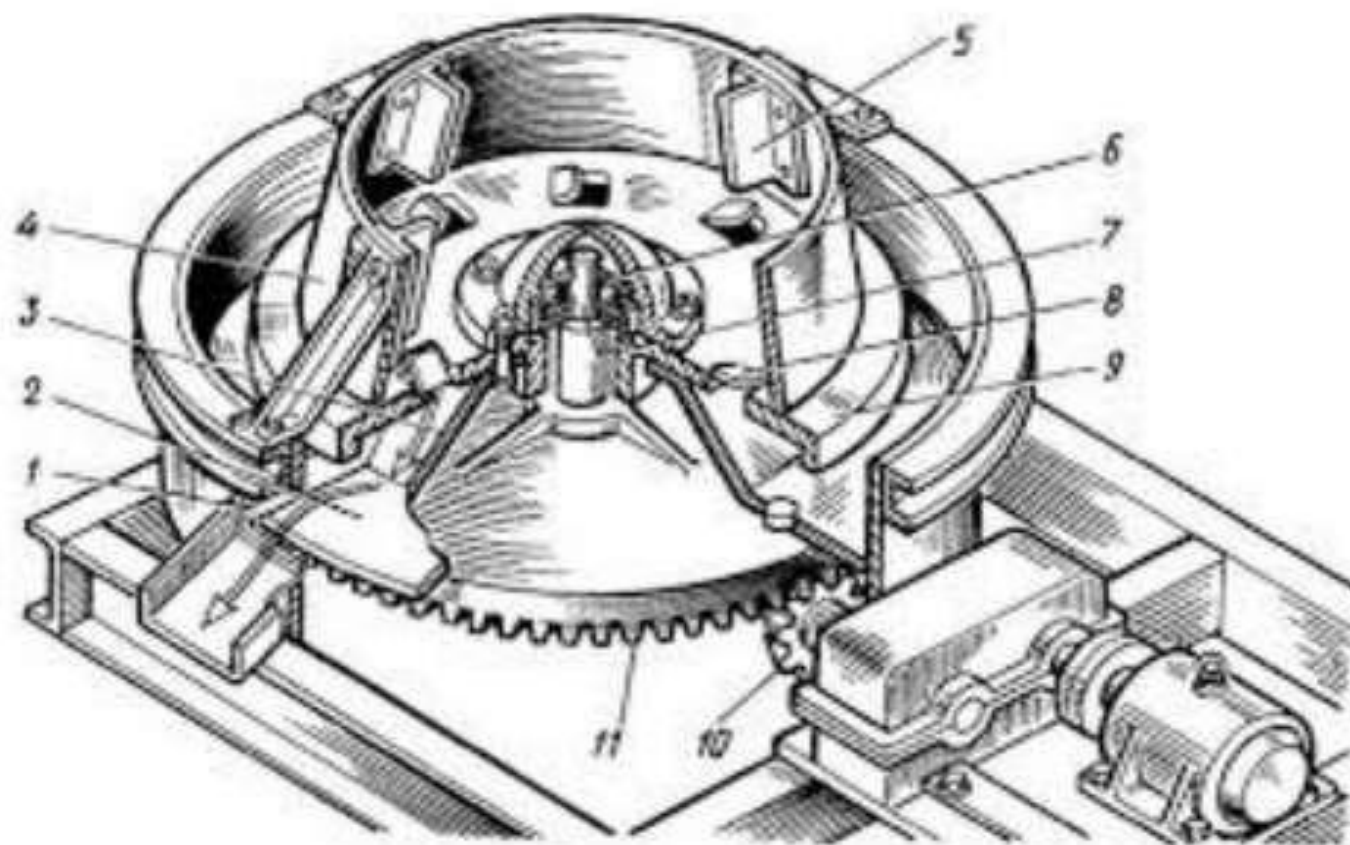
Конусная дробилка



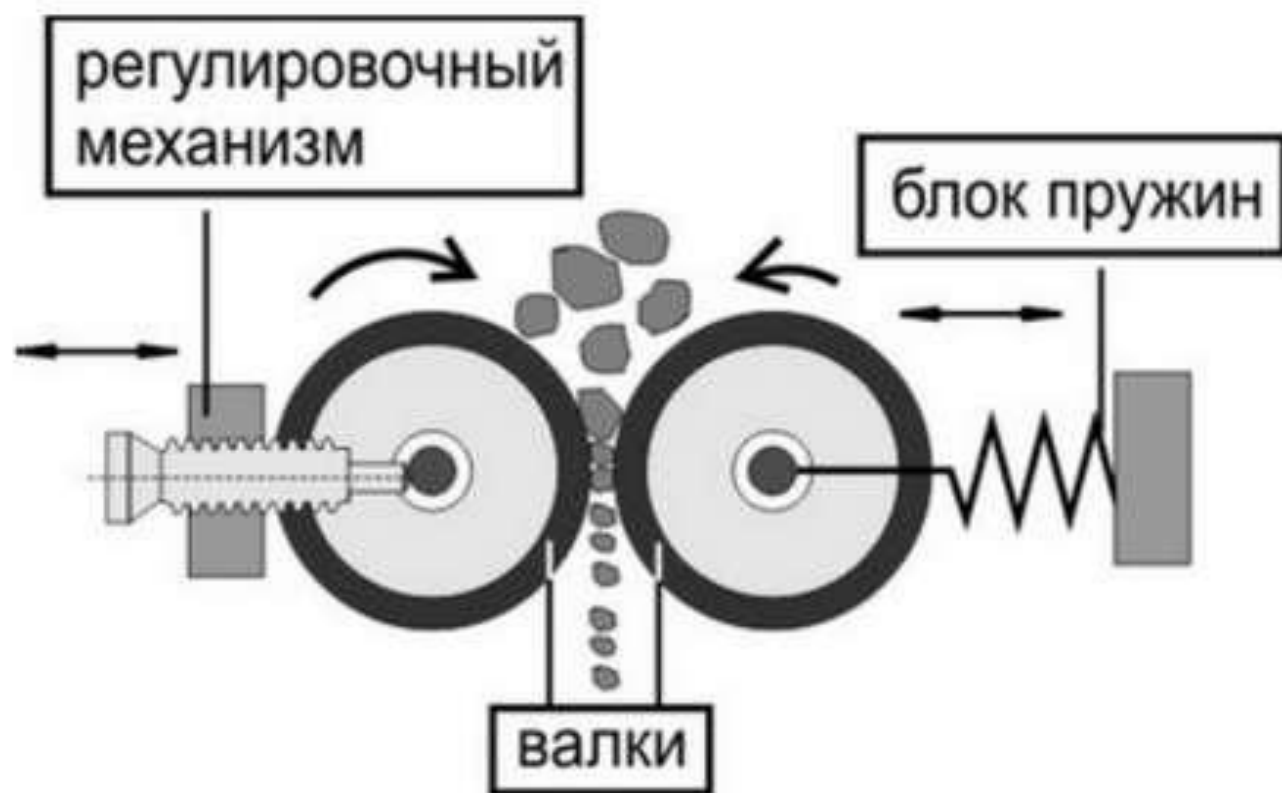
Конусная дробилка



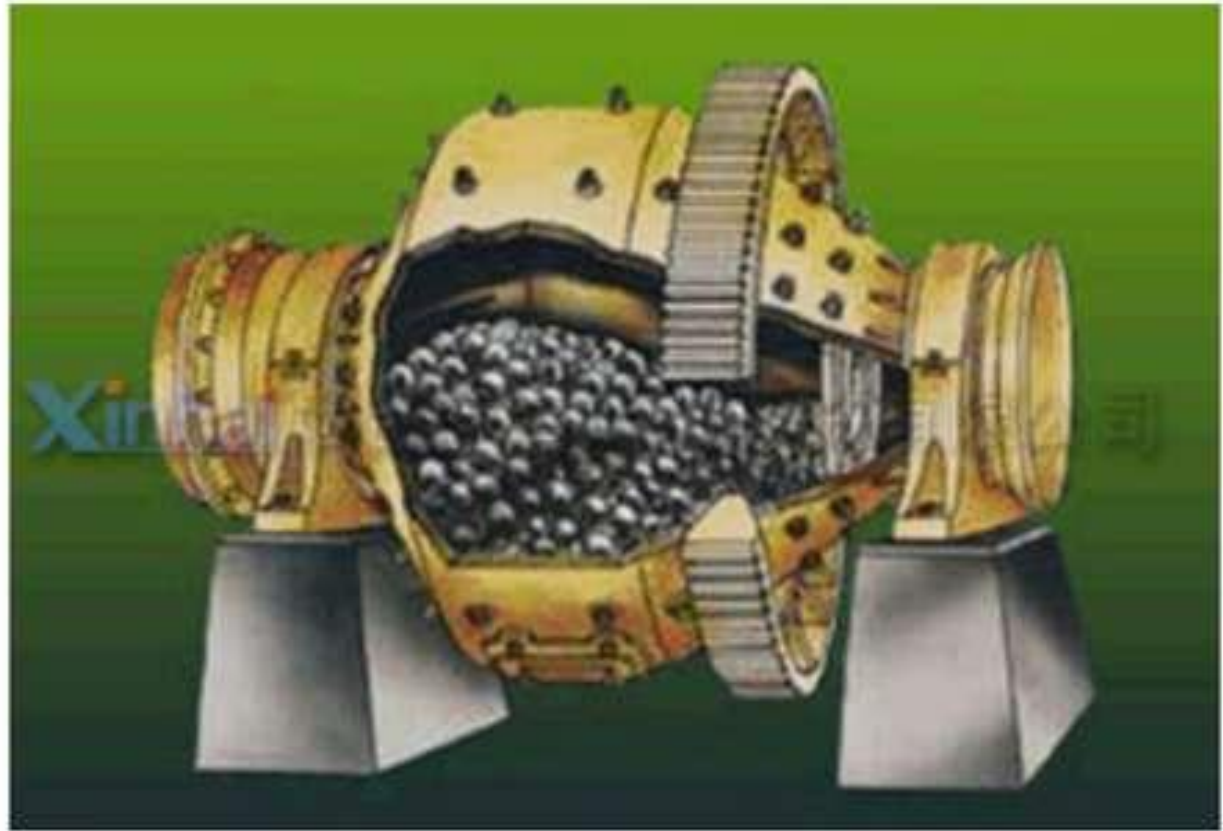
глинорезка



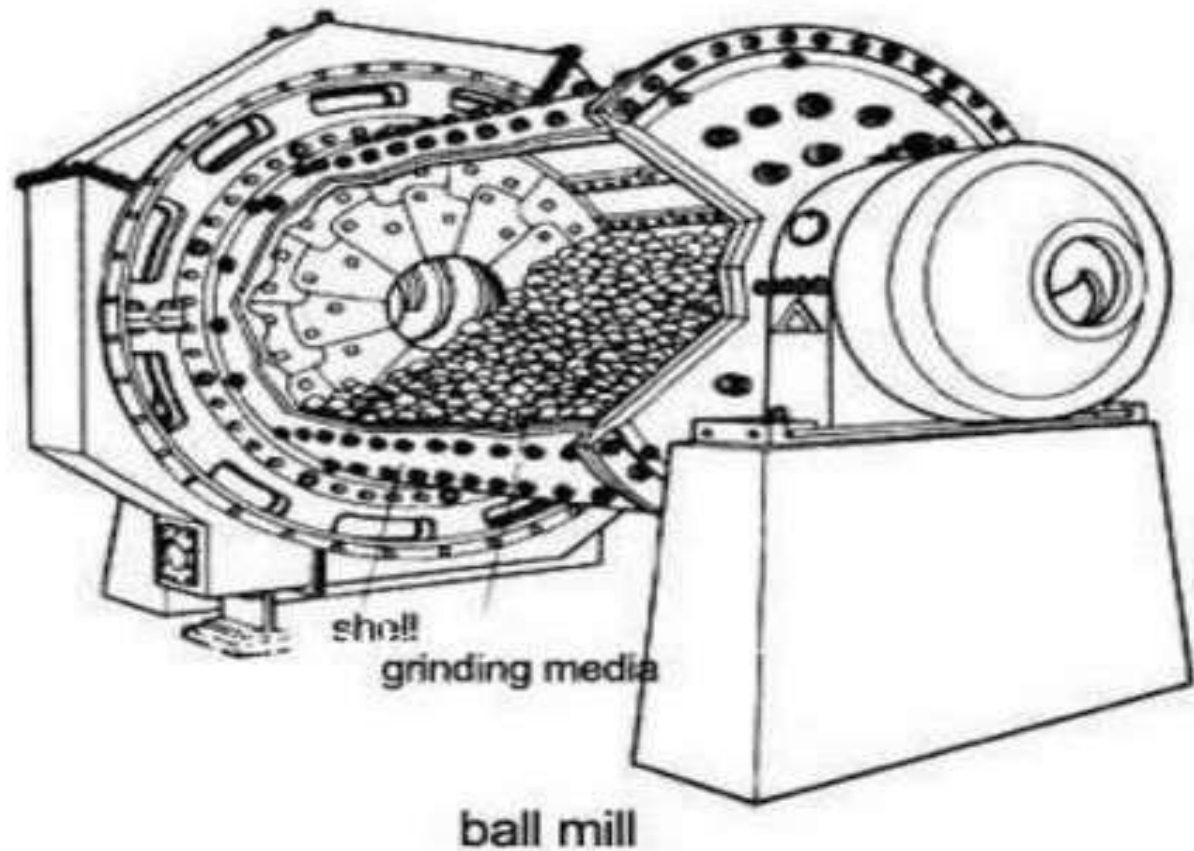
Валковая дробилка



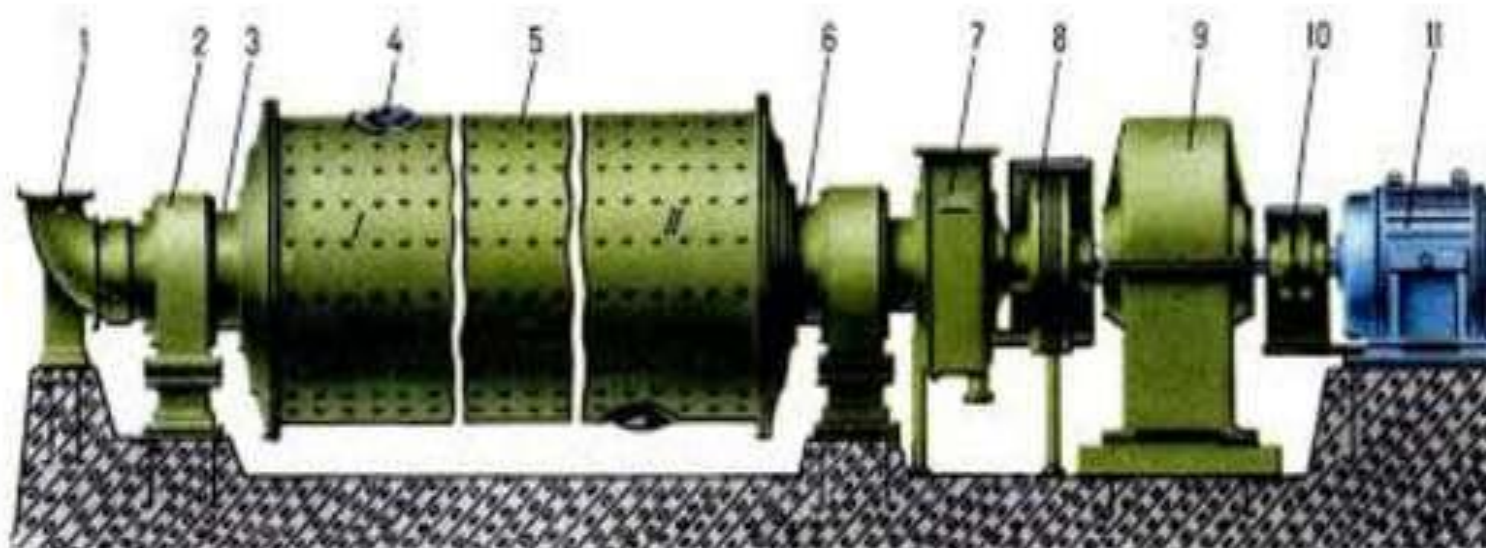
Шаровая мельница



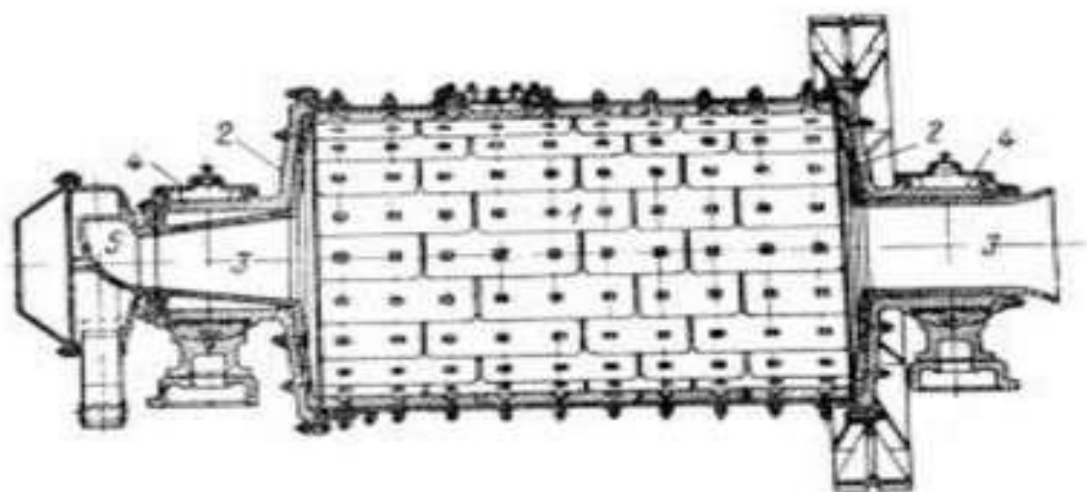
Шаровая мельница



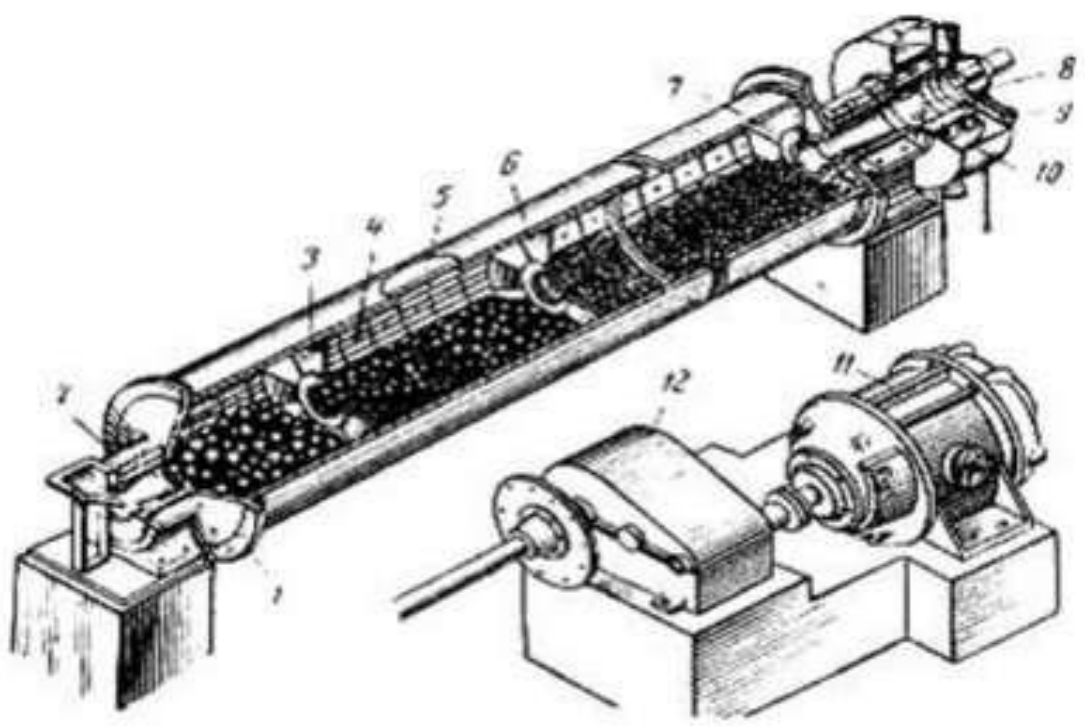
Трубная мельница



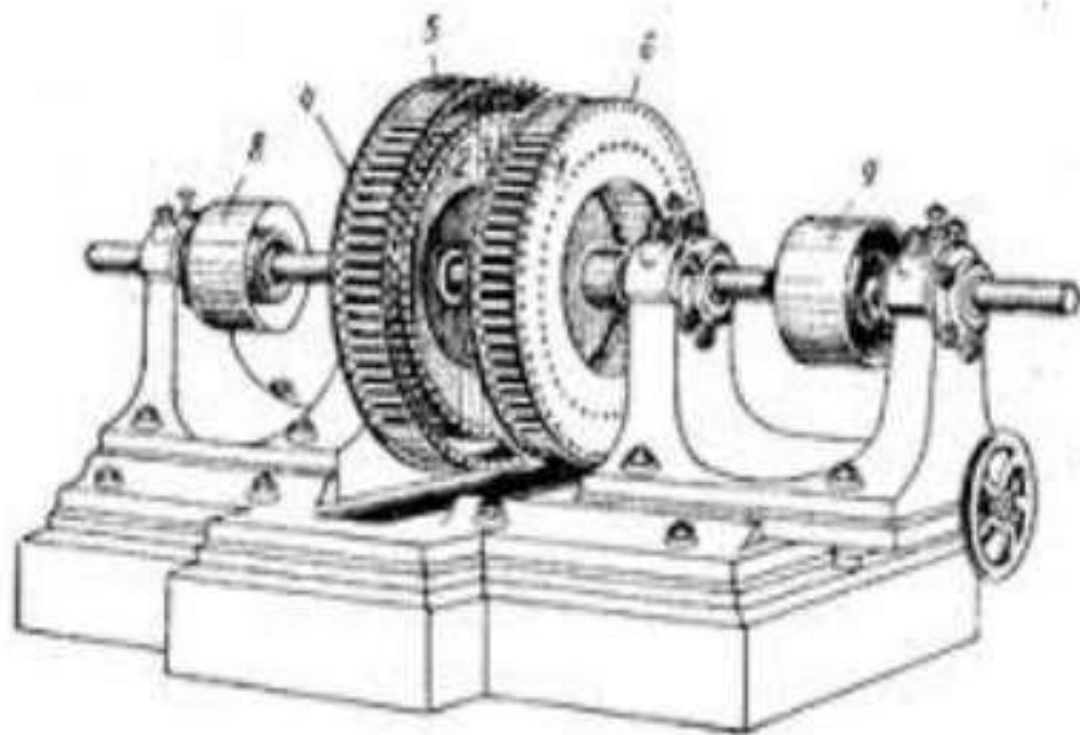
Трубная мельница



Трубная мельница



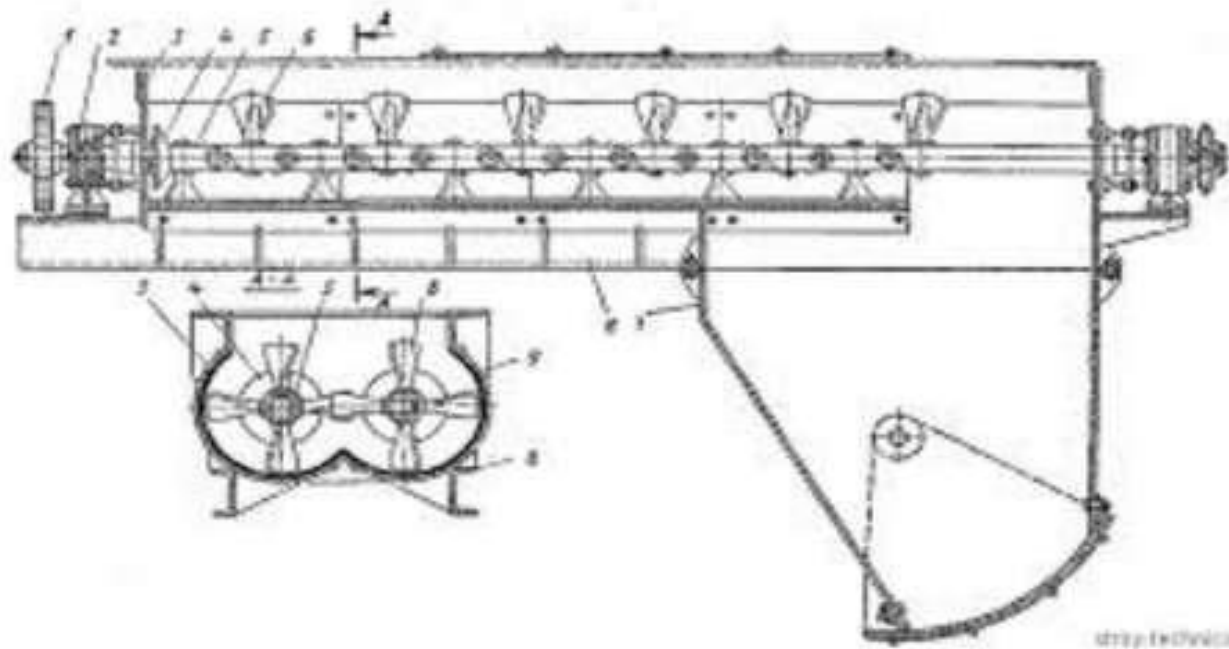
дезинтегратор



Дезинтегратор



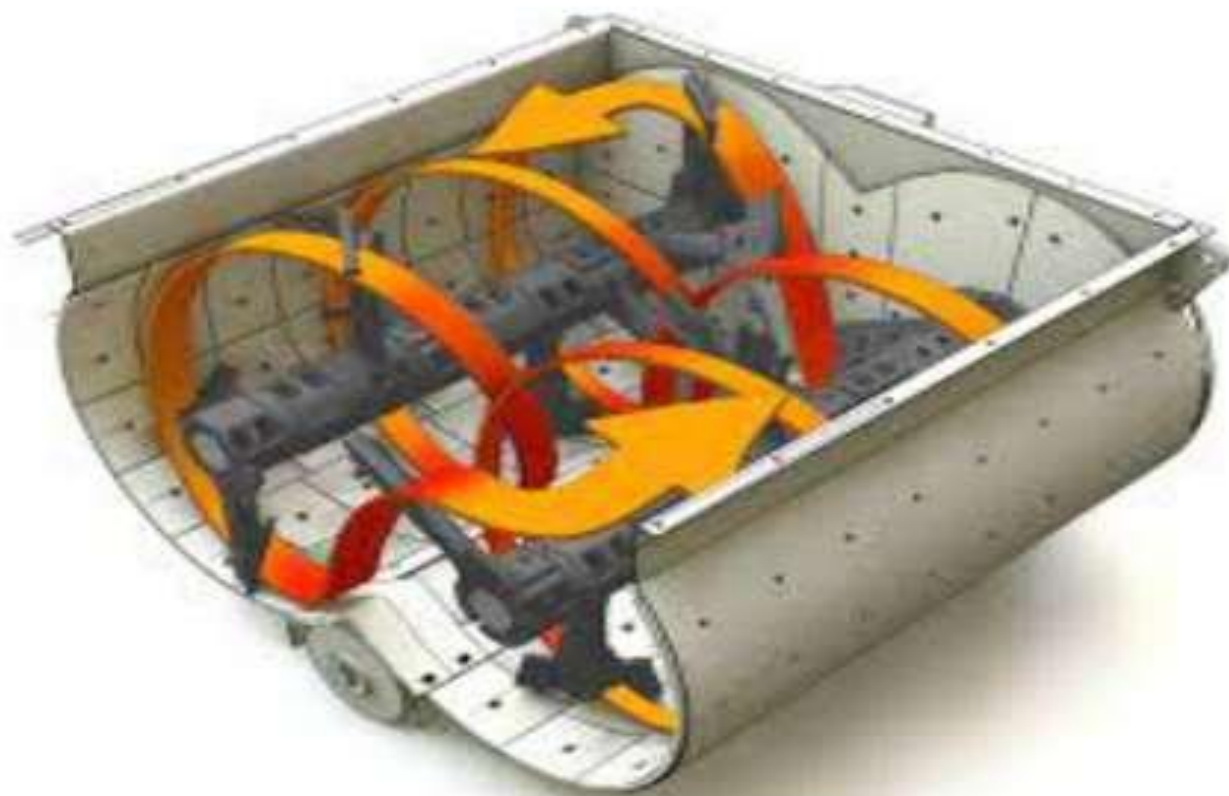
Смеситель двухвальный лопастной



Смеситель двухвальный лопастной



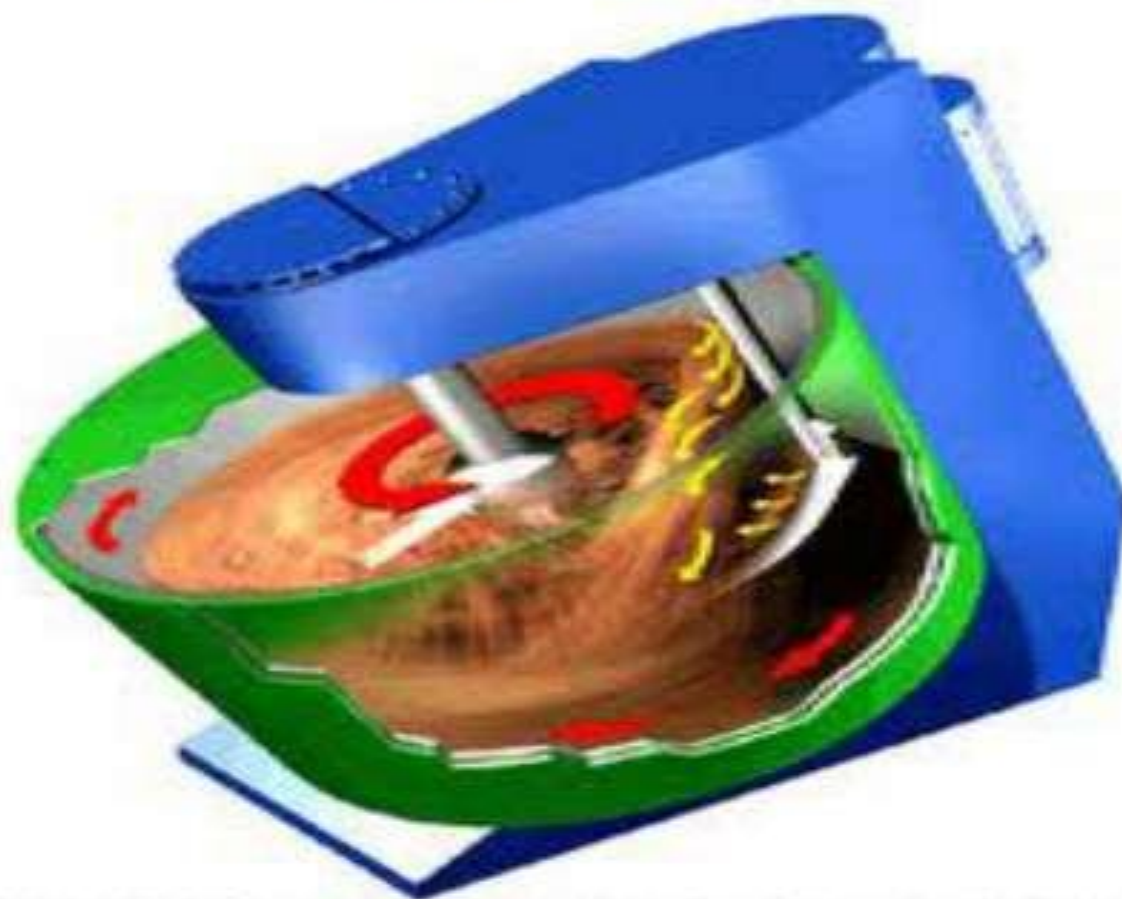
Смеситель двухвальный лопастной



Смеситель двухвальный лопастной



Айрих

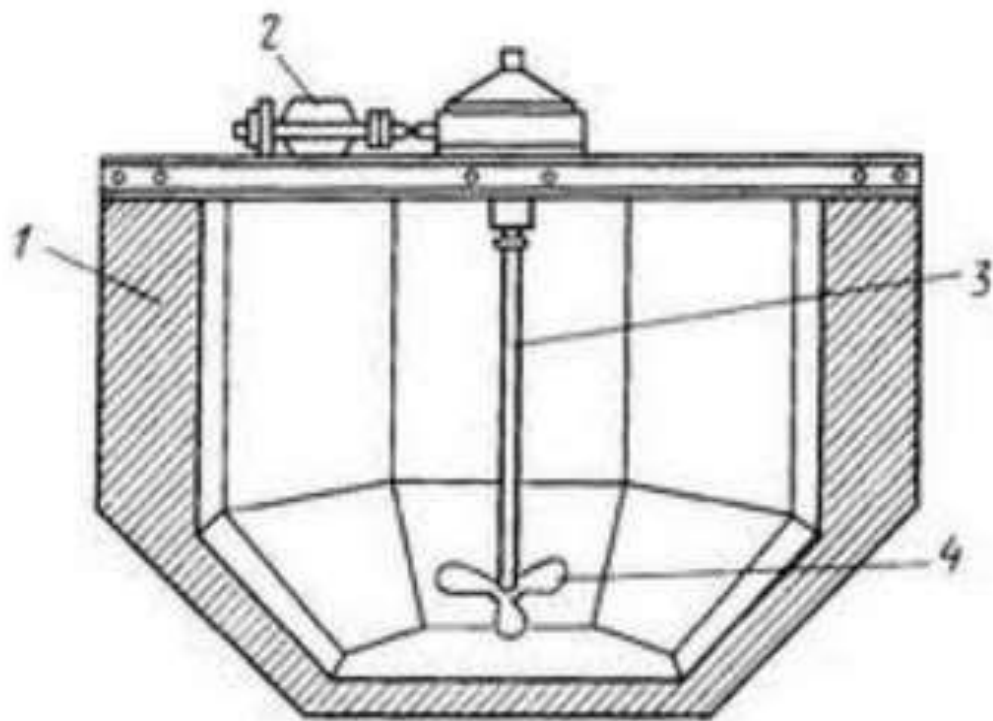


Процесс смешивания по технологии компании
АЙРИХ

Айрих



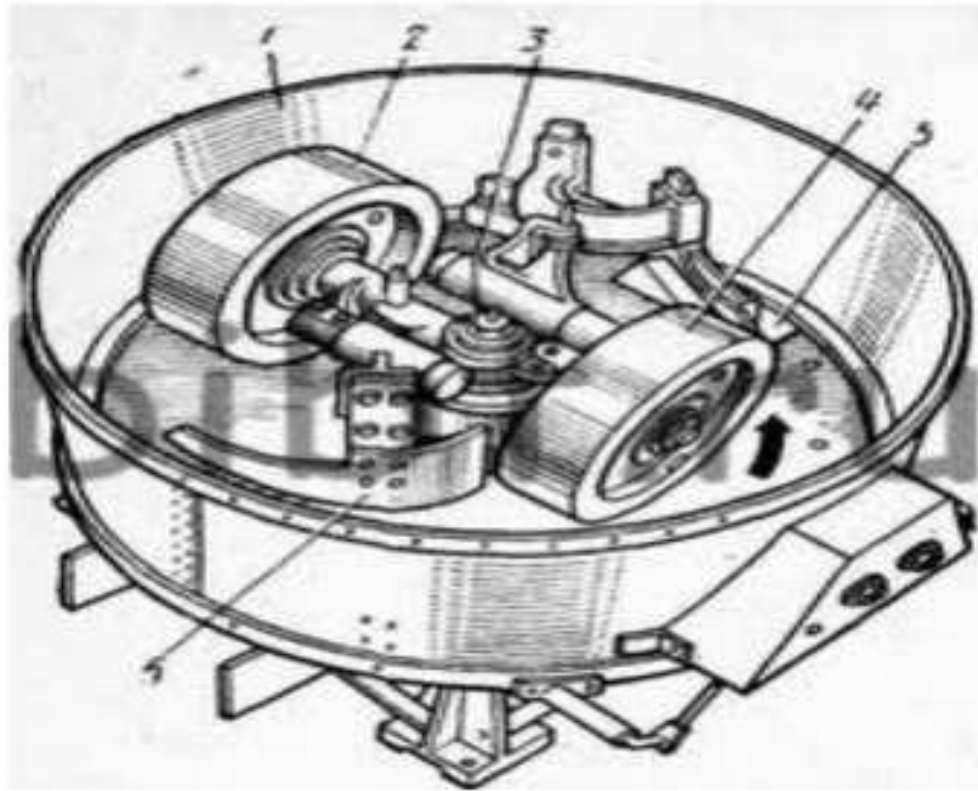
Пропеллерная мельница



Пропеллерная мельница



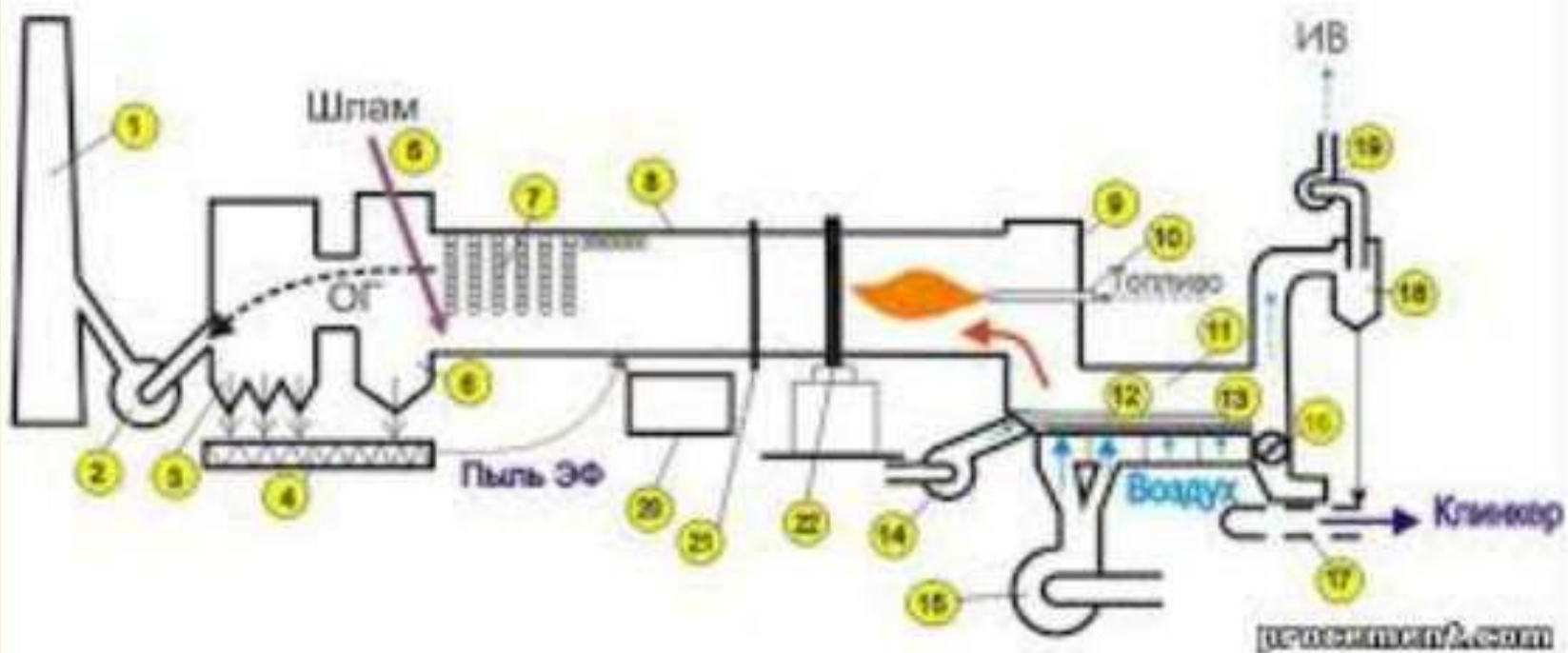
Смесительный бегун



Смесительный бегун



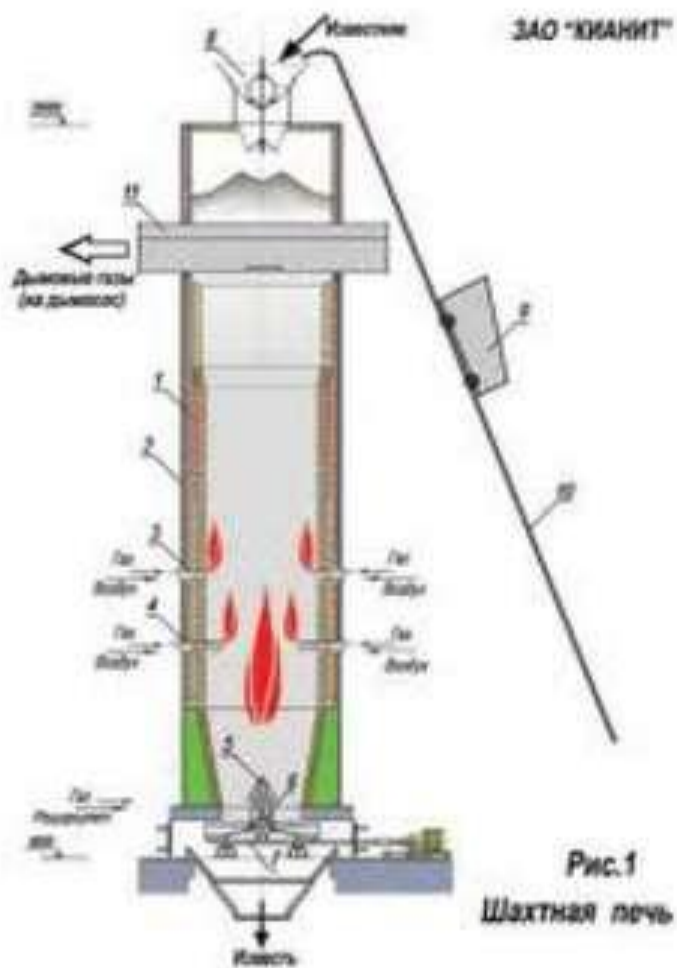
Вращающаяся печь



Вращающаяся печь



Шахтная печь



Шахтная печь



Коленорычажный пресс



пресс



Пресс «Лайс»



Сушило



Печь

