



ГЕОМЕТРИЧЕСКИЕ ПОСТРОЕНИЯ

ГЕОМЕТРИЧЕСКОЕ ПОСТРОЕНИЕ

Графический способ решения

геометрических задач на

плоскости

при помощи чертежных

инструментов



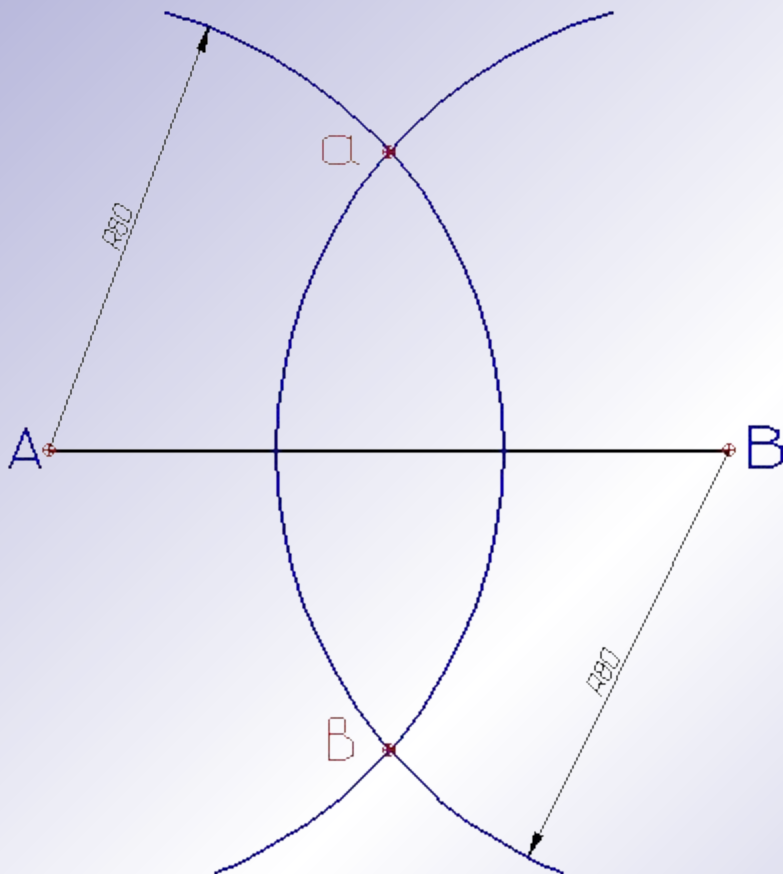
ГЕОМЕТРИЧЕСКИЕ ПОСТРОЕНИЯ

- ✧ **Деление отрезка на равные части;**
- ✧ **Деление угла на равные части;**
- ✧ **Нахождение центра дуги;**
- ✧ **Деление окружностей на равные части;**
- ✧ **Орнамент**

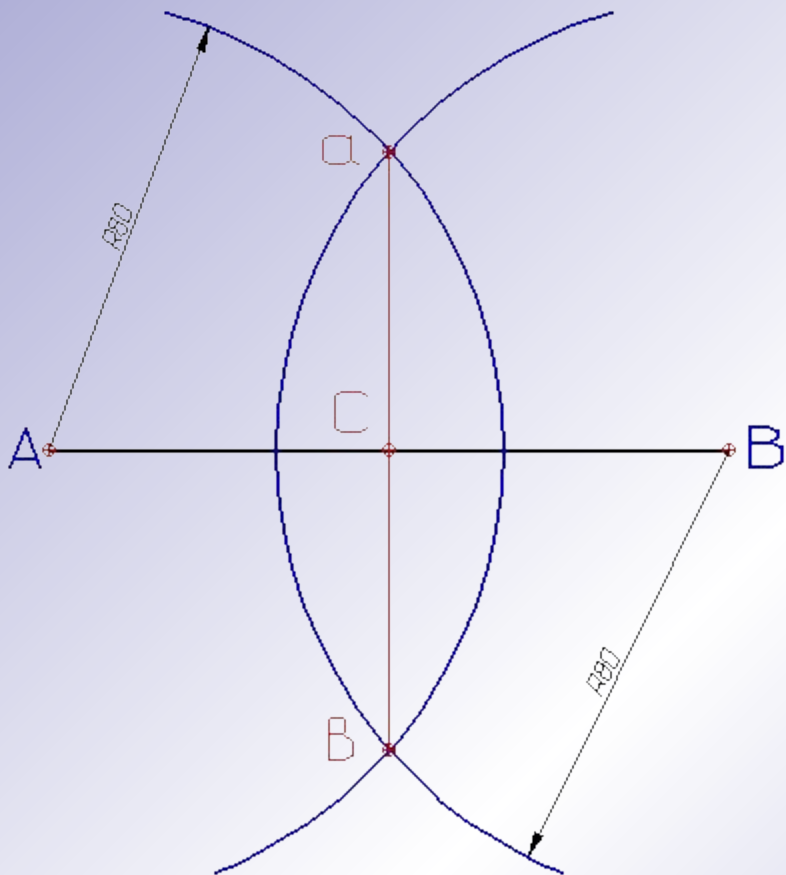
ДЕЛЕНИЕ ОТРЕЗКА на равные части



Дан отрезок **AB**, который нужно поделить на две равные части.

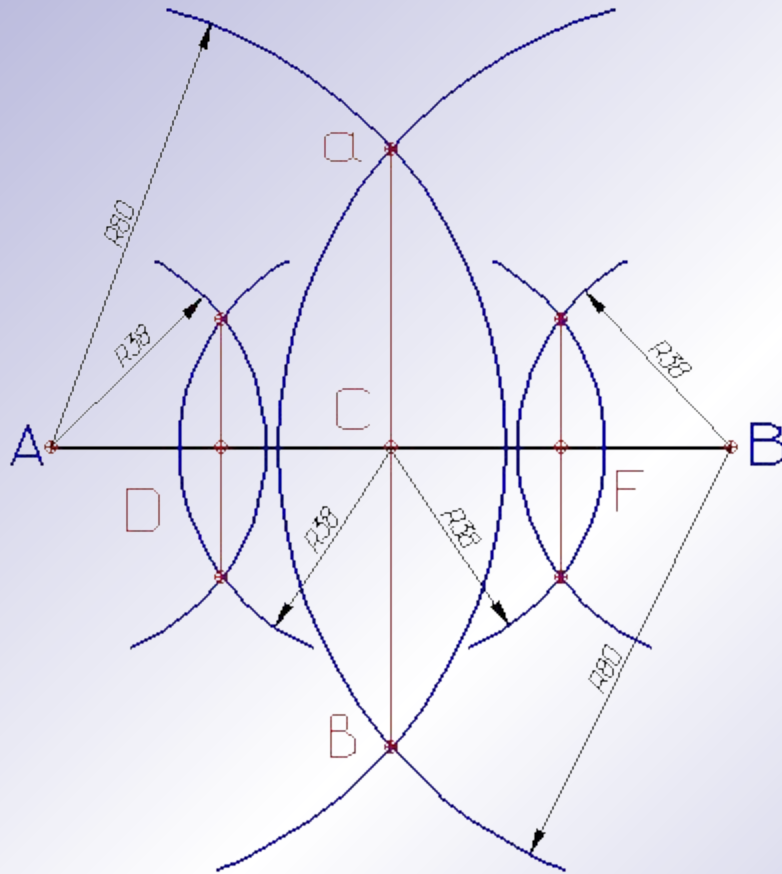


Из концов отрезка A и B циркулем проводят две дуги окружности радиусом R , несколько большим половины отрезка, до взаимного пересечения в точках a и b .



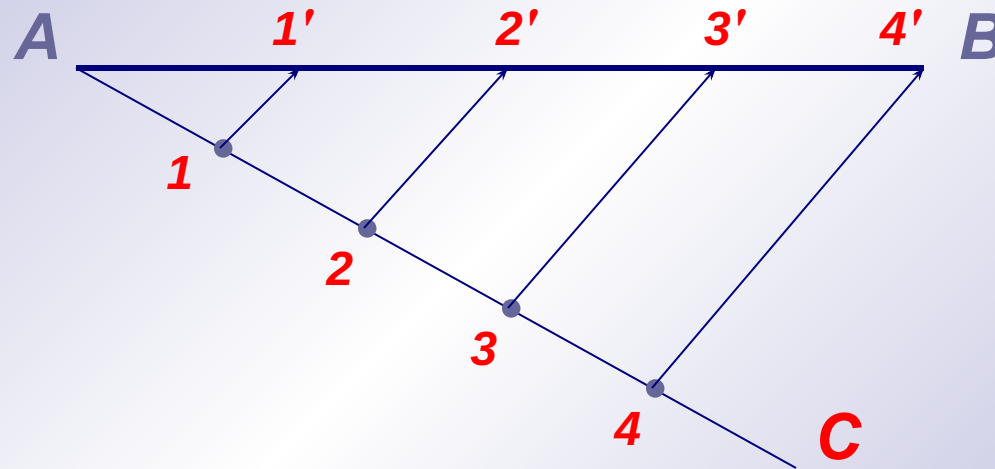
Через полученные точки **a** и **в** проведем прямую, которая пересекает отрезок **AB** в точке **С**, делящей отрезок на две равные части.

ДЕЛЕНИЕ ОТРЕЗКА на две и четыре равные части



Проделав подобные построения для отрезков AC и CB , получим точки D и F . Точки C , D и F делят отрезок AB на четыре равные части.

ДЕЛЕНИЕ ОТРЕЗКА на равные части



Теорема Фалеса

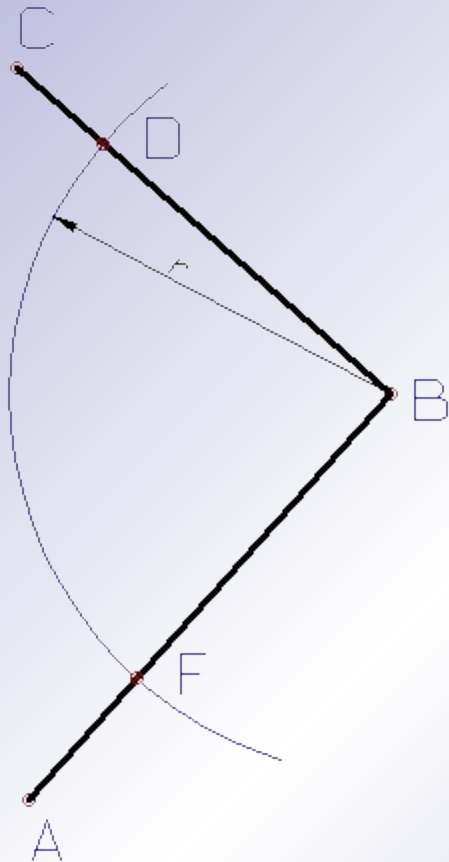
Если на одной стороне угла отложить равные отрезки и через их концы провести параллельные прямые, пересекающие другую сторону, то на другой стороне отложатся равные между собой отрезки.

ДЕЛЕНИЕ УГЛА на равные части

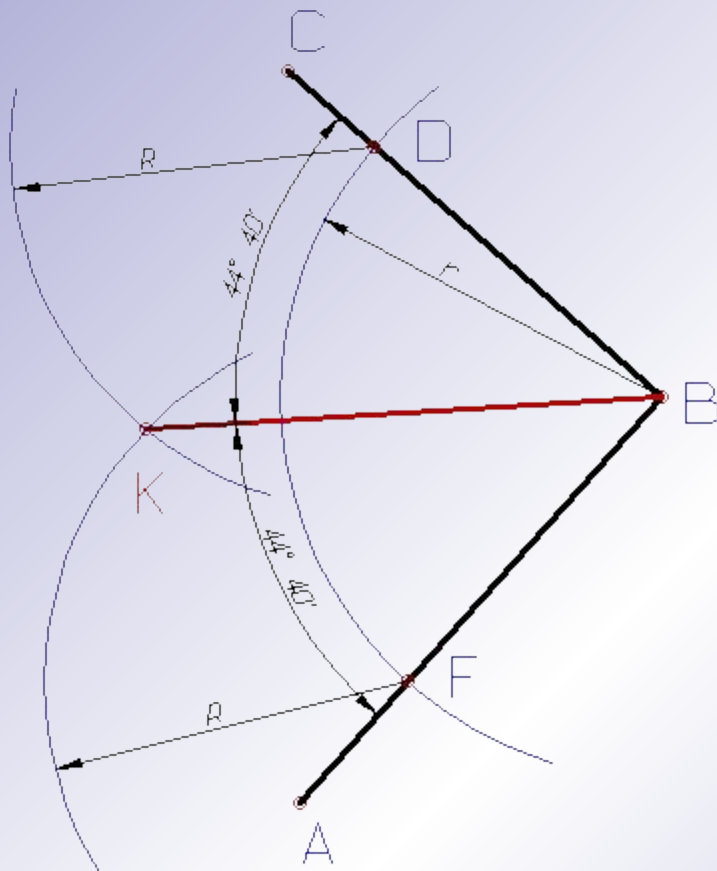


Дан угол ABC , который необходимо разделить на **две равные части**.

Для того чтобы разделить угол ABC пополам нужно провести биссектрису из вершины угла.



Построение биссектрисы выполняется в следующей последовательности:
Из вершины угла проводят дугу окружности произвольного радиуса r до пересечения со сторонами угла в точках D и F ;

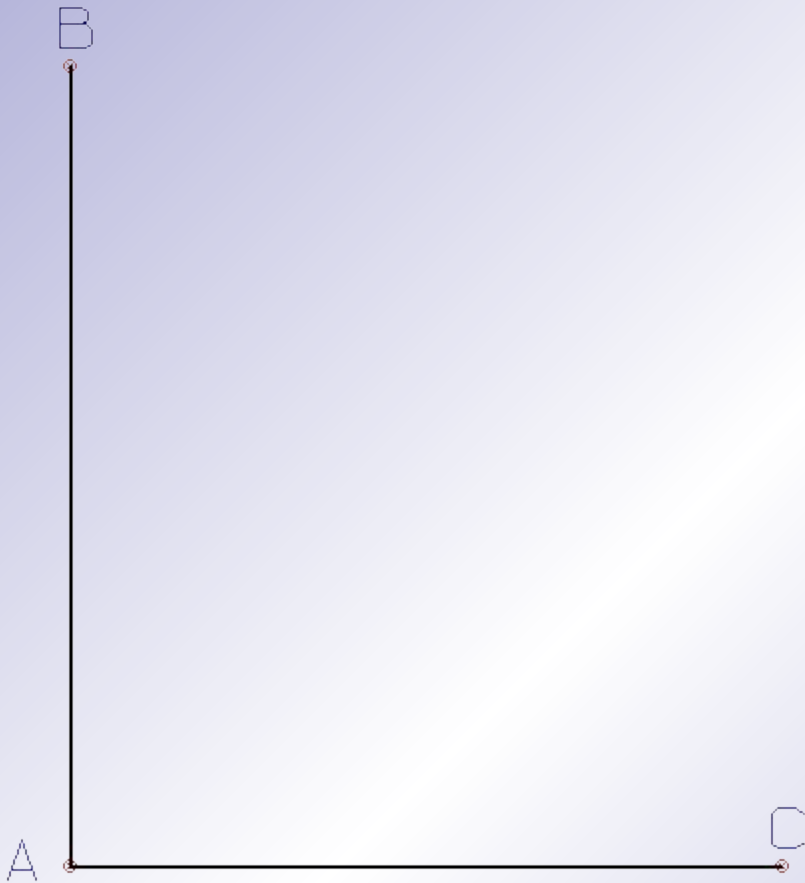


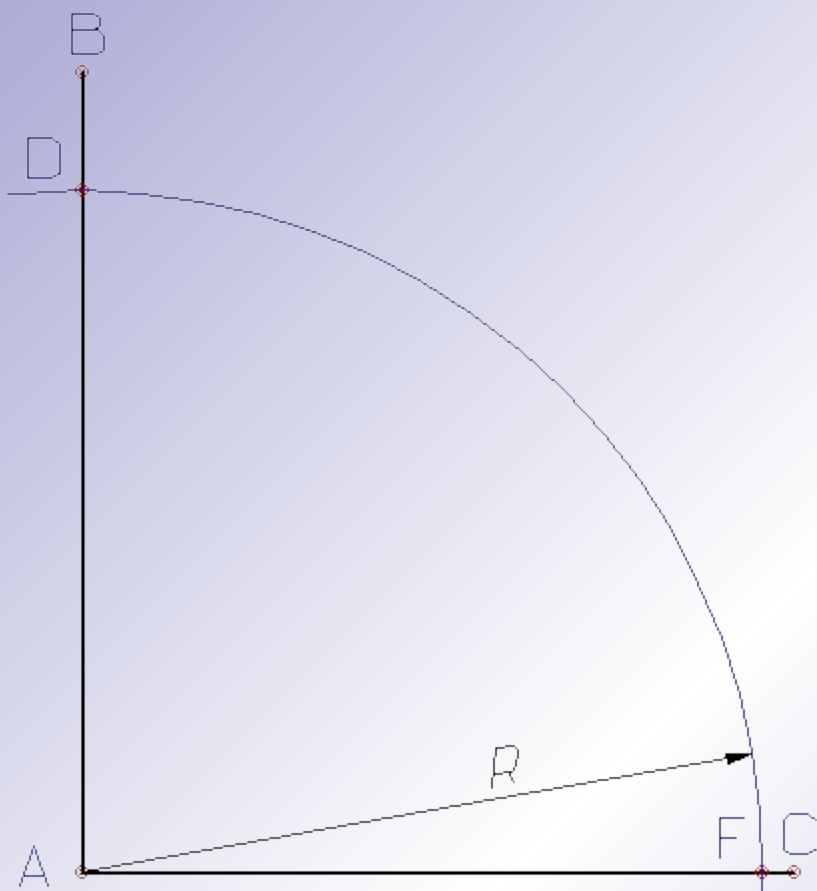
Из полученных точек проводят две дуги радиусом R , величина которого больше половины длины дуги DF , до взаимного пересечения в точке K ;

Прямая проходящая через вершину B и точку K - биссектриса данного угла т. е. делит угол на две равные части.

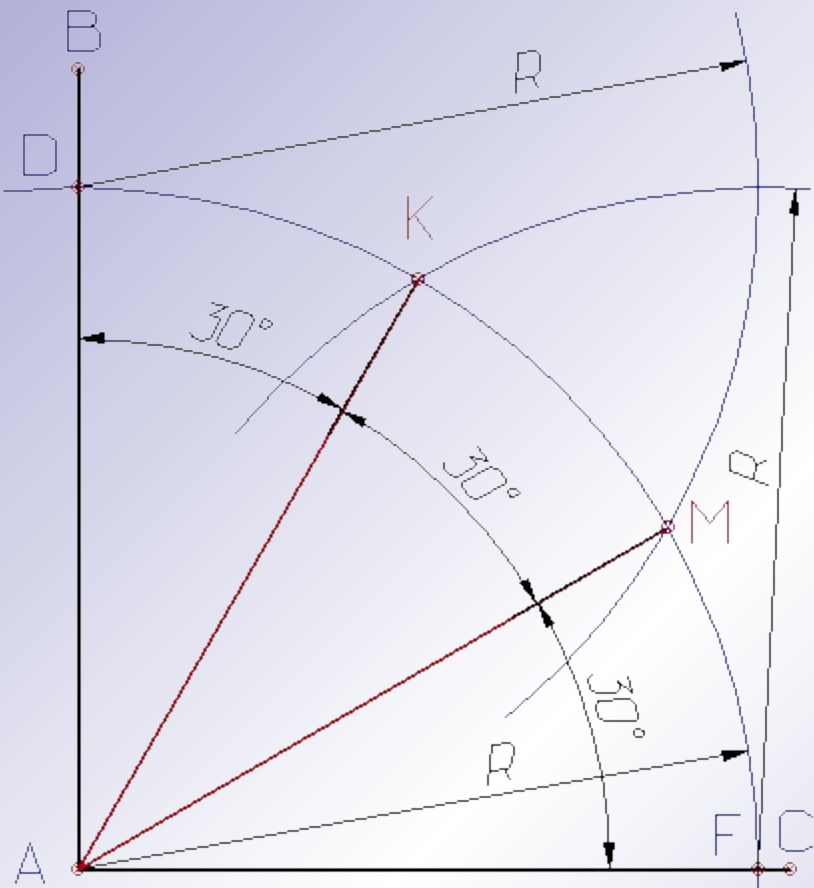
ДЕЛЕНИЕ УГЛА на равные части

Дан угол ABC , который необходимо разделить на *три равные части*.



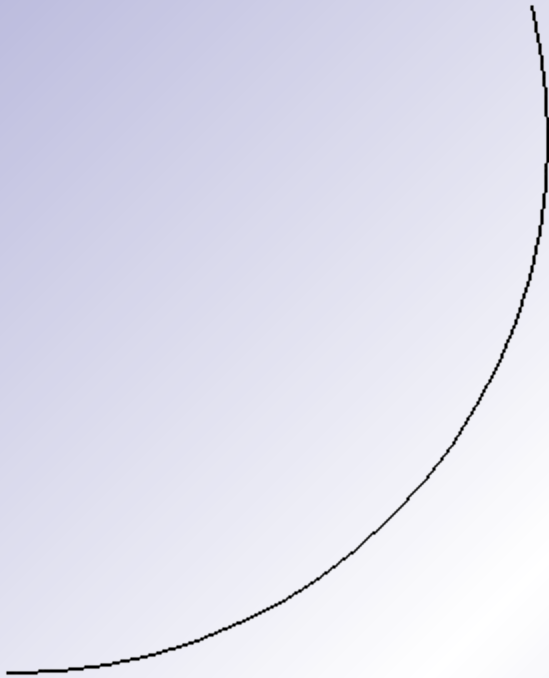


Деление прямого угла **ABC** на три равные части выполняется в следующей последовательности:
Из вершины угла проводят дугу окружности произвольного радиуса R до пересечения со сторонами угла в точках **D** и **F**;

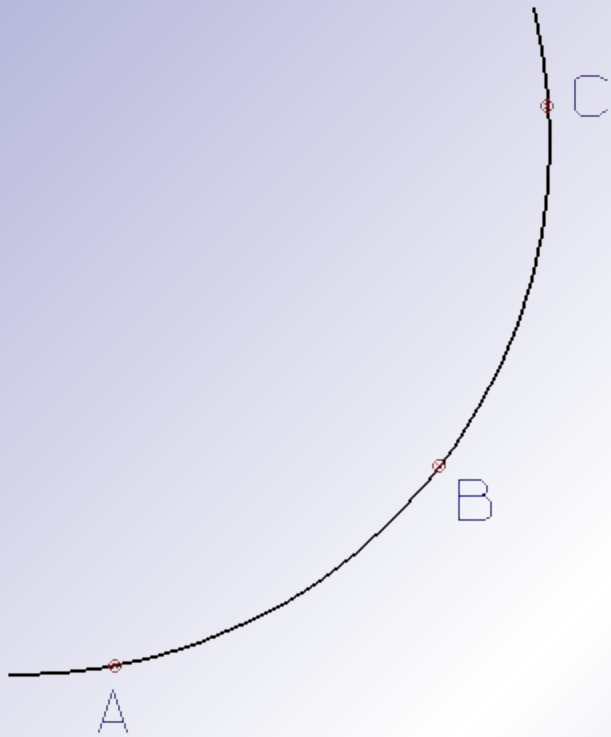


Из полученных точек проводят две дуги тем же радиусом R , до взаимного пересечения с дугой DF в точках K и M ; Точки K и M соединяют с вершиной A прямыми, которые разделят угол ABC на три равные части.

НАХОЖДЕНИЕ ЦЕНТРА ДУГИ

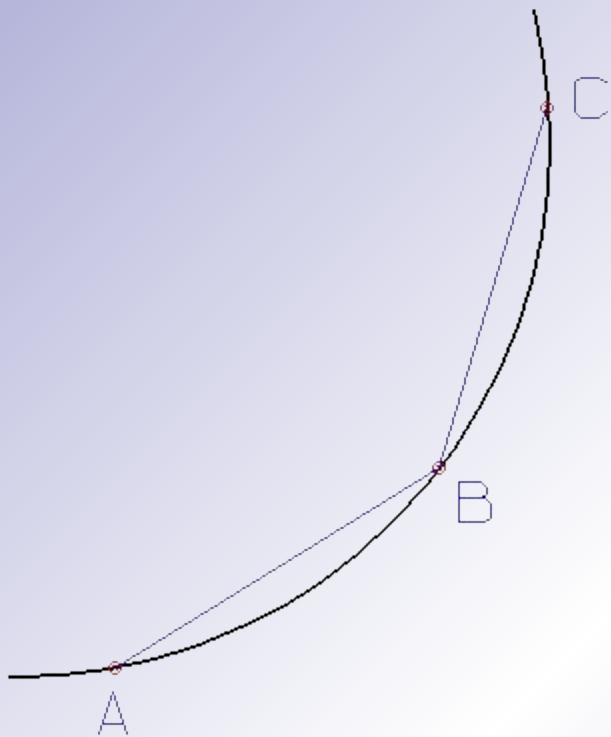


Дана дуга окружности.
Необходимо найти центр
и радиус окружности .

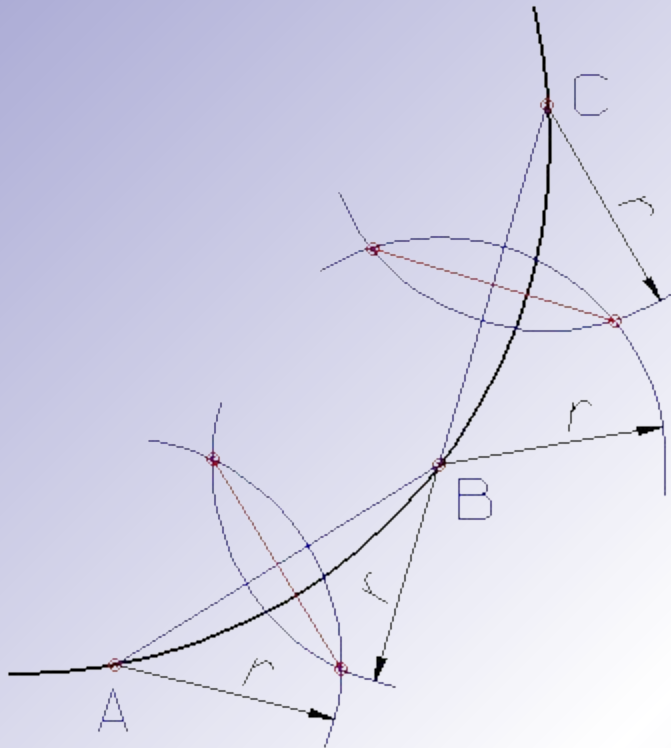


Нахождение положения центра и величины радиуса данной дуги окружности выполняется в следующей последовательности:

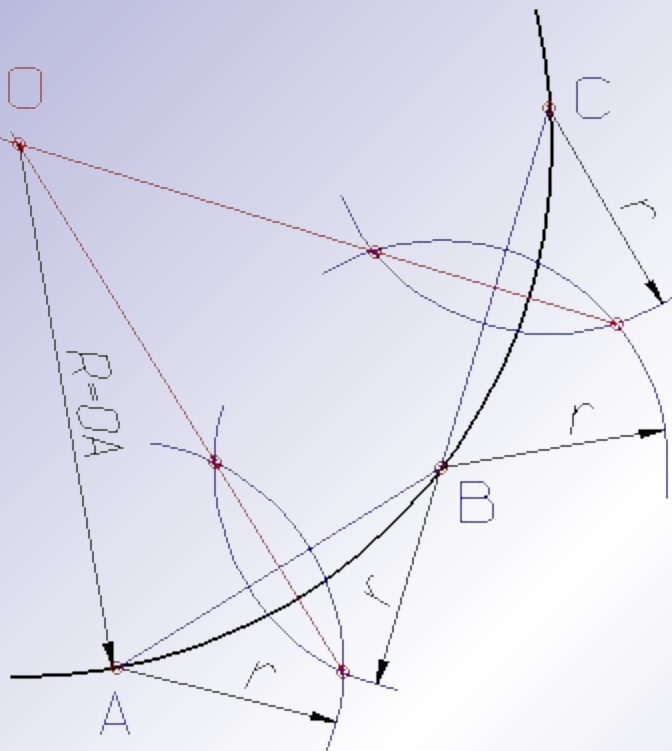
1. На дуге произвольно выбирают три точки **A**, **B** и **C**;



2. Соединяют выбранные точки отрезками (хордами); К отрезкам АВ и ВС через их середины восстанавливают перпендикуляры;

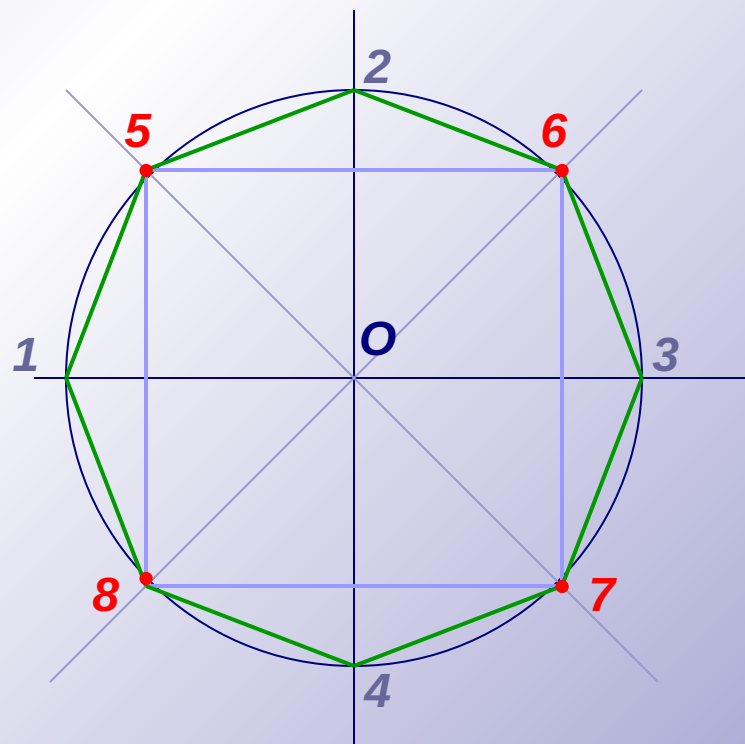
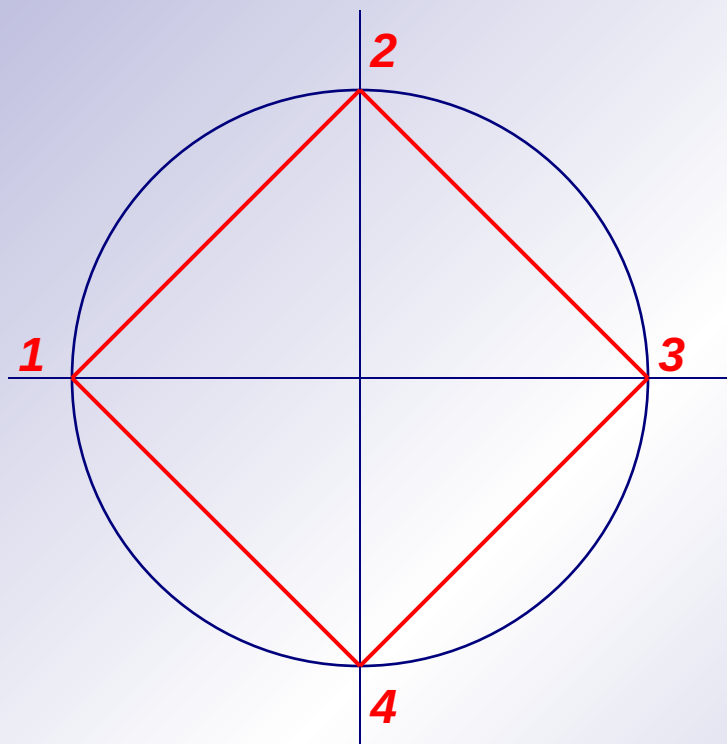


К отрезкам **AB** и **BC** через их середины восстанавливают перпендикуляры;

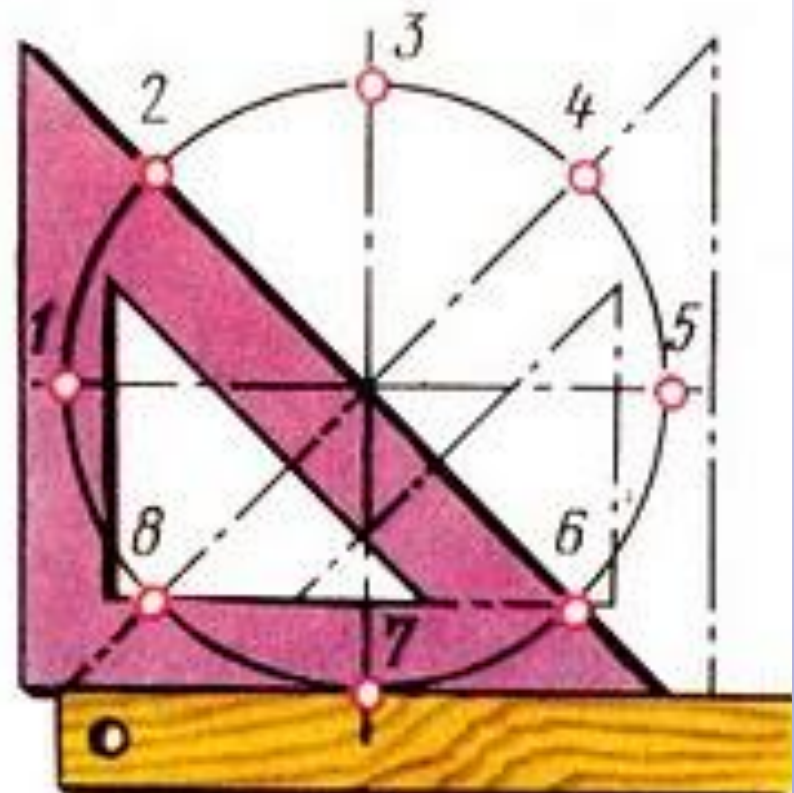
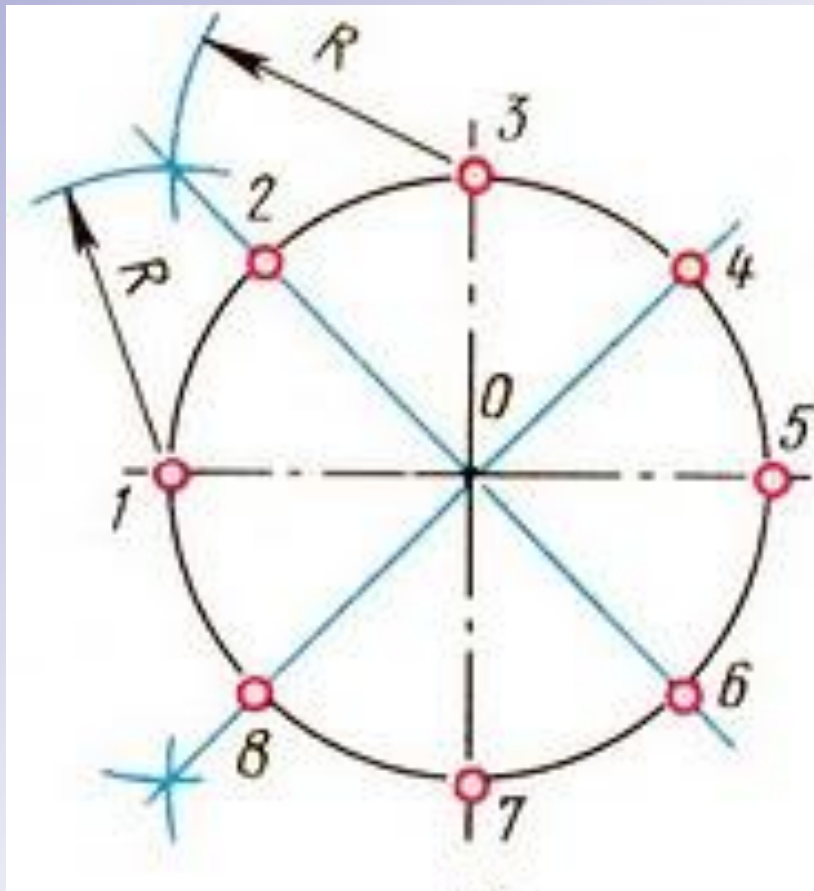


3. Точка **O** пересечения перпендикуляров определяет положение центра дуги, а отрезок **OA** равен радиусу дуги.

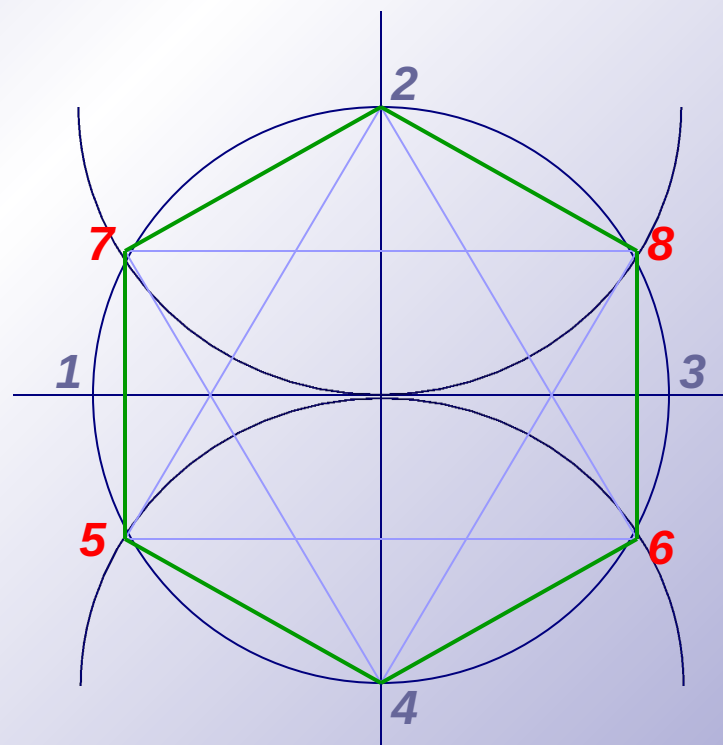
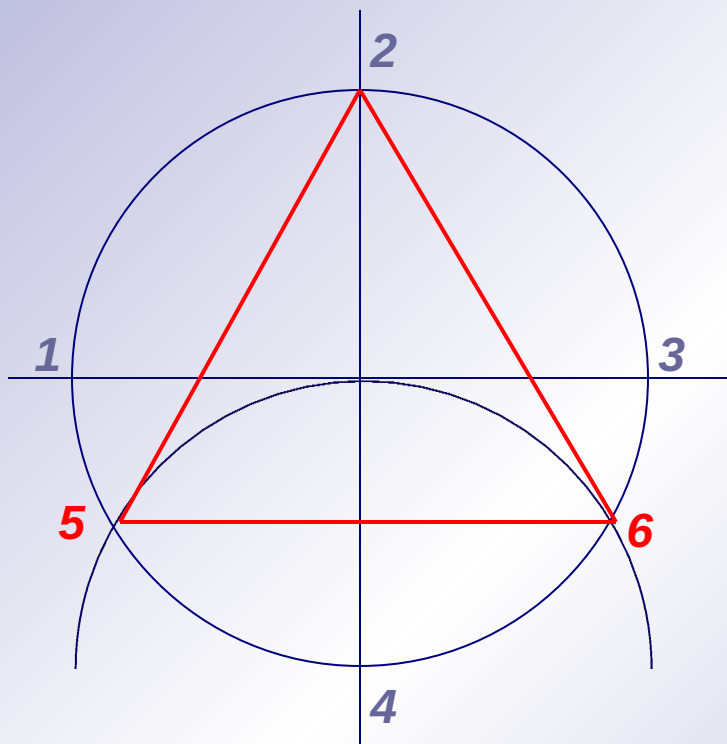
ДЕЛЕНИЕ ОКРУЖНОСТИ на 4 и 8 равных частей



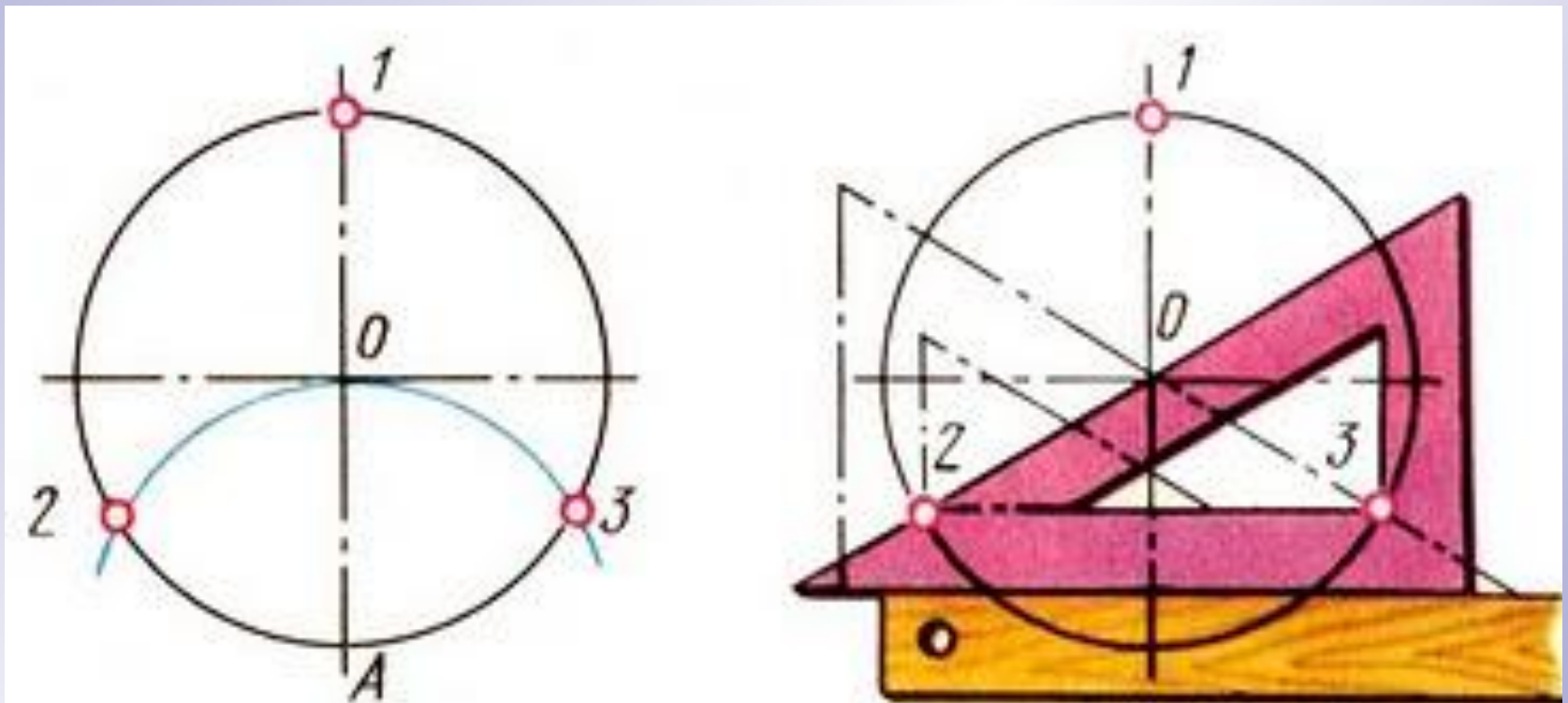
ДЕЛЕНИЕ ОКРУЖНОСТИ на 4 и 8 равных частей



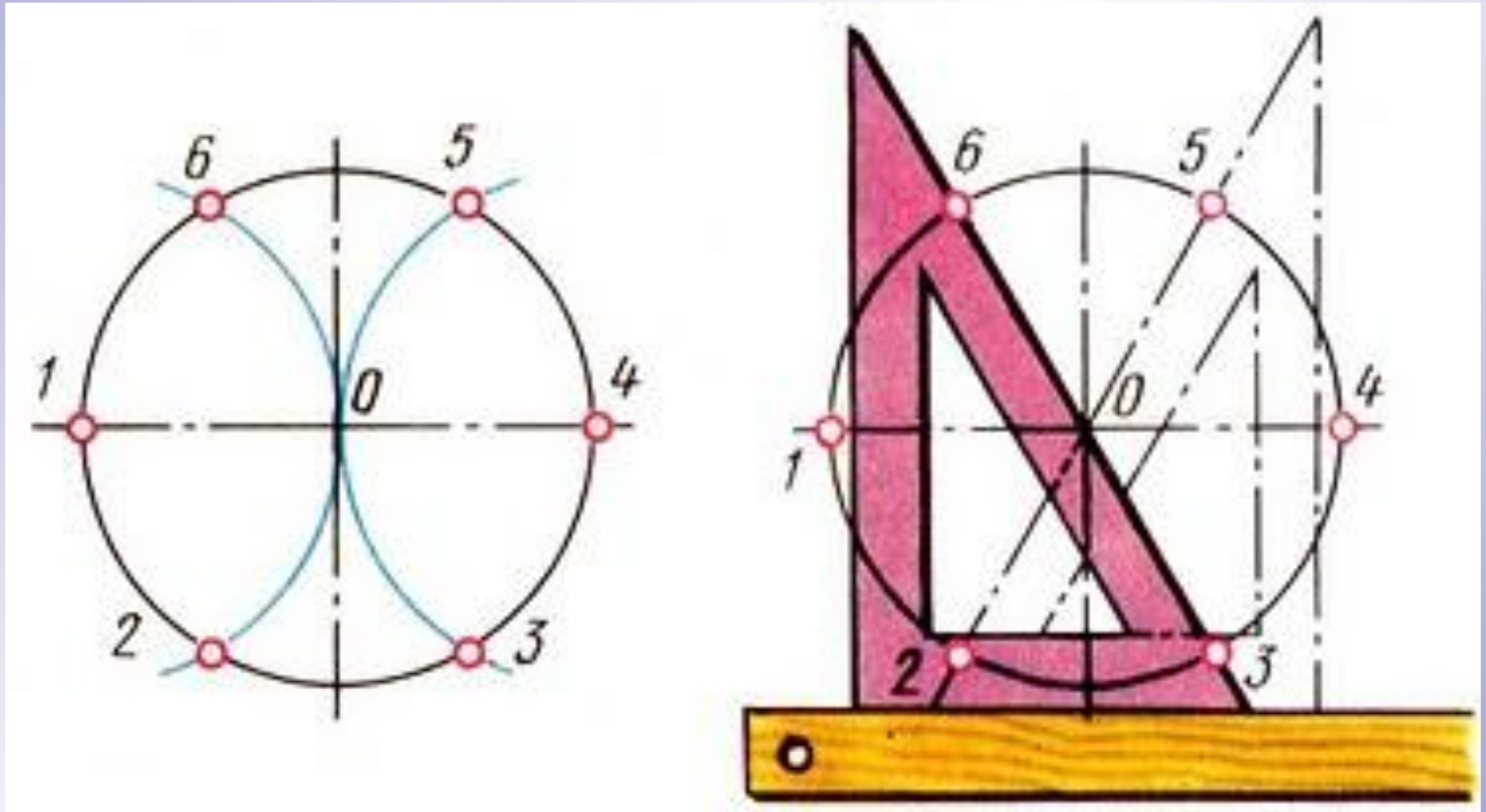
ДЕЛЕНИЕ ОКРУЖНОСТИ на 3 и 6 равных частей



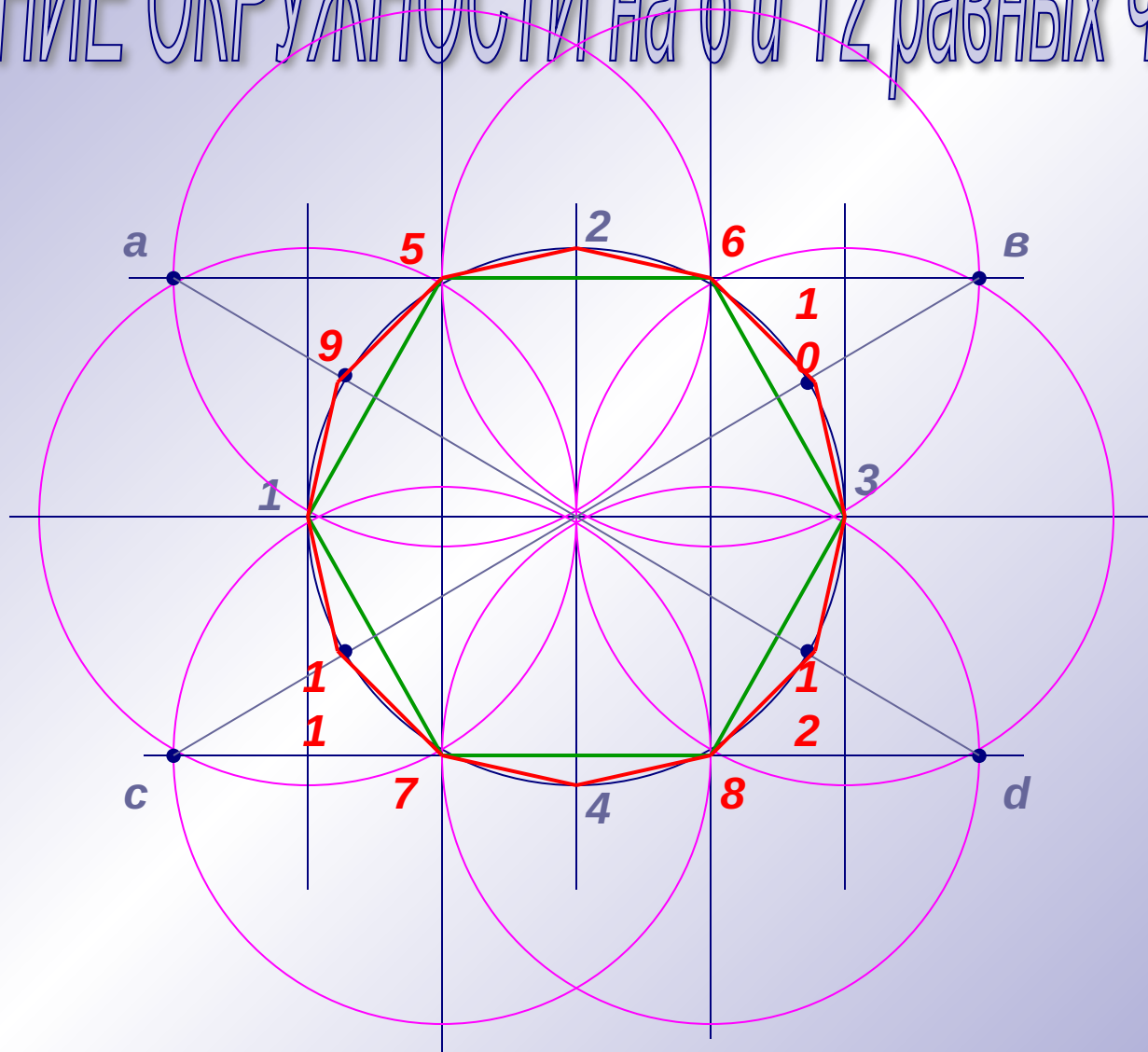
ДЕЛЕНИЕ ОКРУЖНОСТИ на 3 равных частей



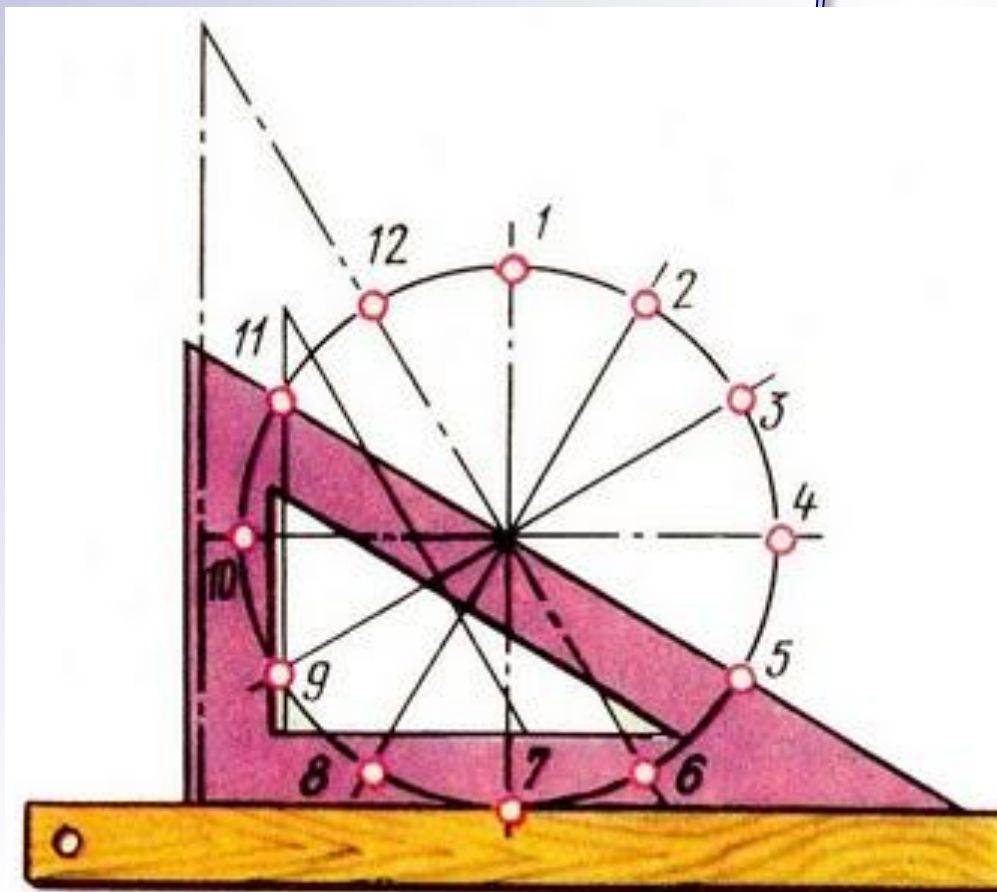
ДЕЛЕНИЕ ОКРУЖНОСТИ на 6 равных частей



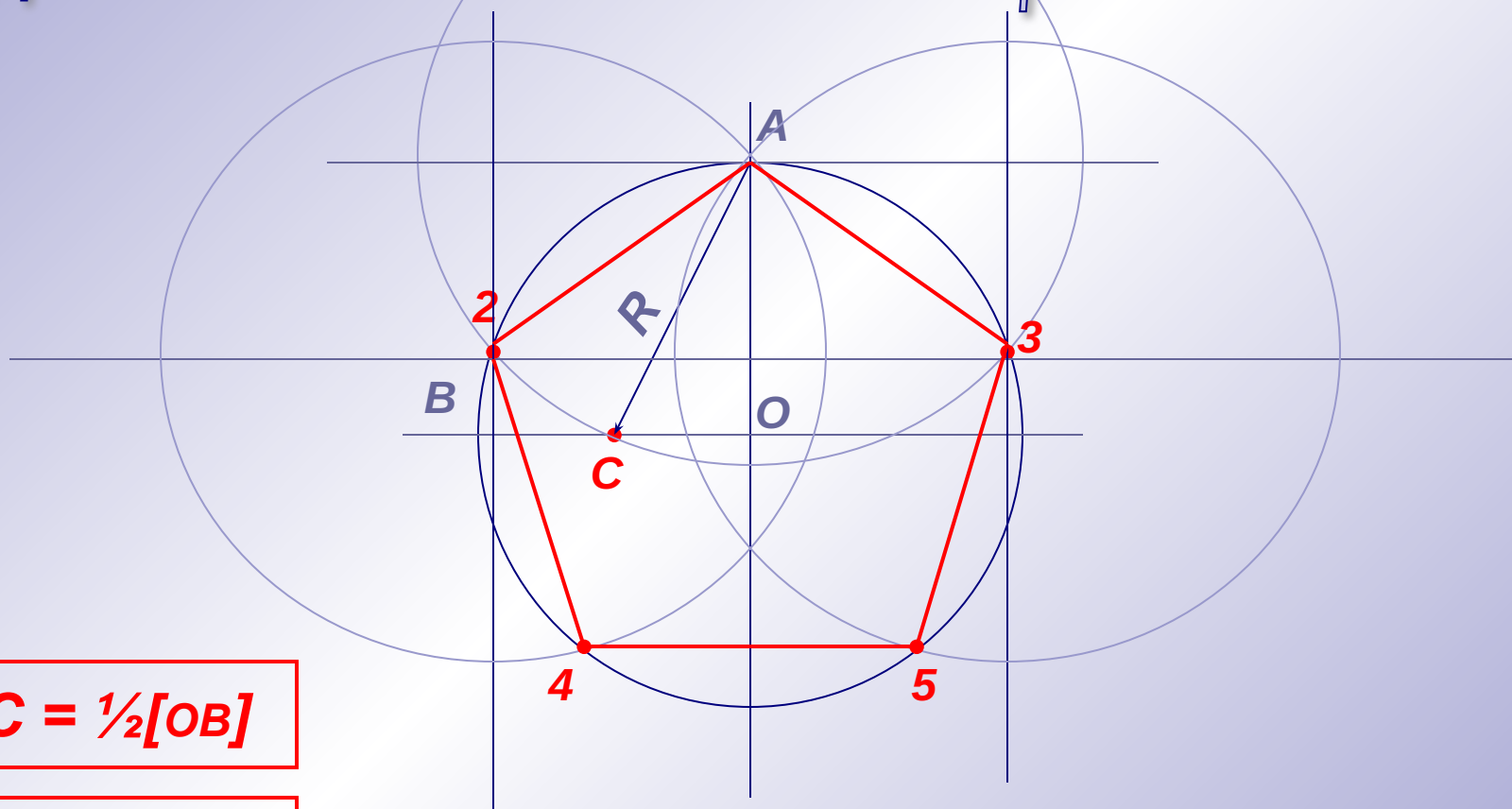
ДЕЛЕНИЕ ОКРУЖНОСТИ на 6 и 12 равных частей



ДЕЛЕНИЕ ОКРУЖНОСТИ на 12 равных частей



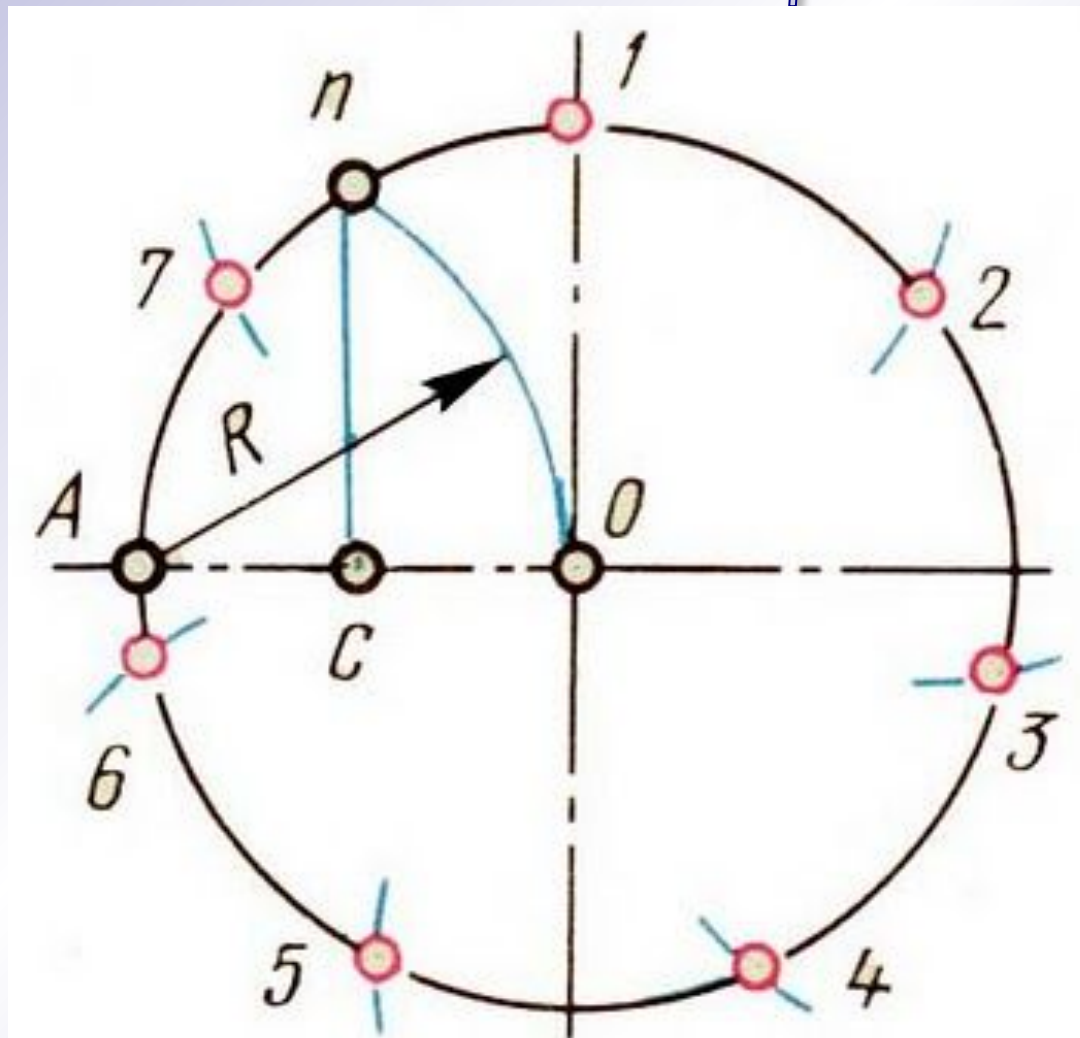
ДЕЛЕНИЕ ОКРУЖНОСТИ на 5 равных частей



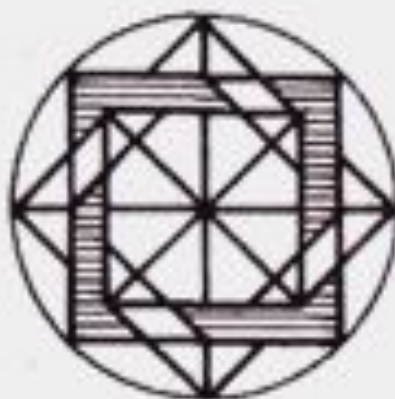
$$C = \frac{1}{2}[OB]$$

$$R = [AC]$$

ДЕЛЕНИЕ ОКРУЖНОСТИ на 7 равных частей



OPHAMEHT



Домашнее задание

1. Читать Т.А. Астахова, К.А. Вольхин «Геометрические основы построения чертежа» на сайте кафедры
2. Вычертить в рабочей тетради орнамент, состоящий из простейших геометрических фигур



Желаем удачи!