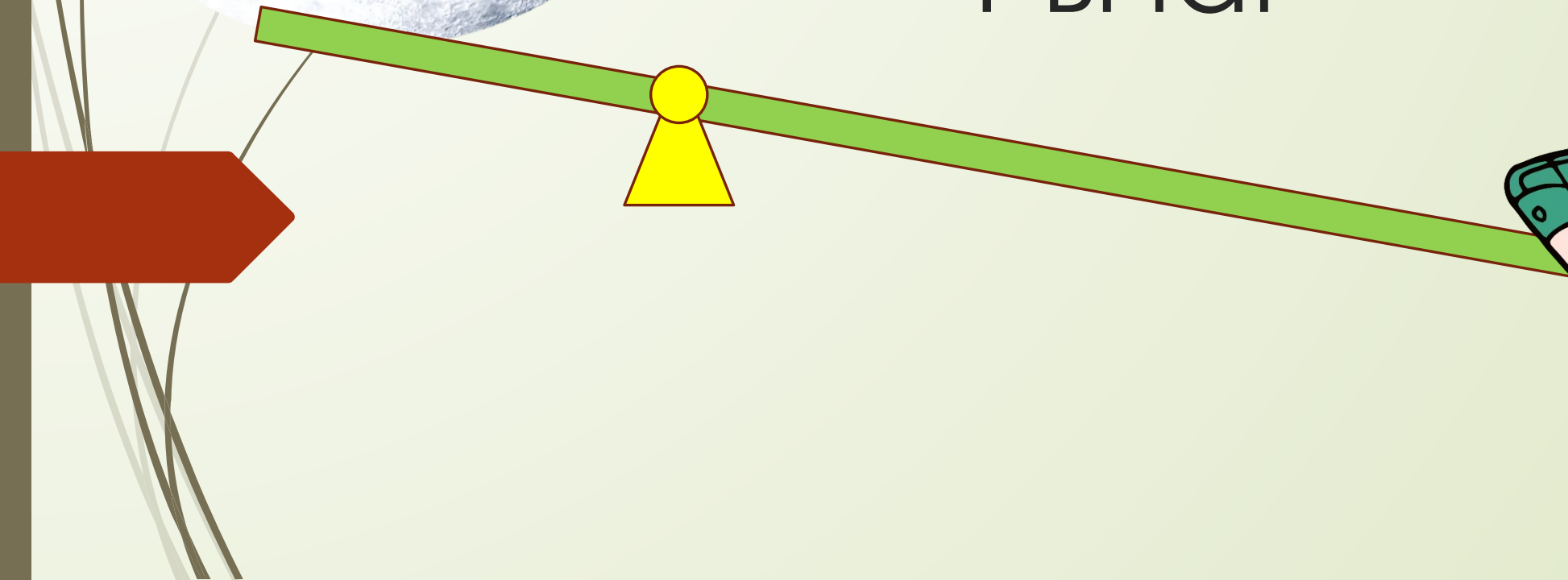
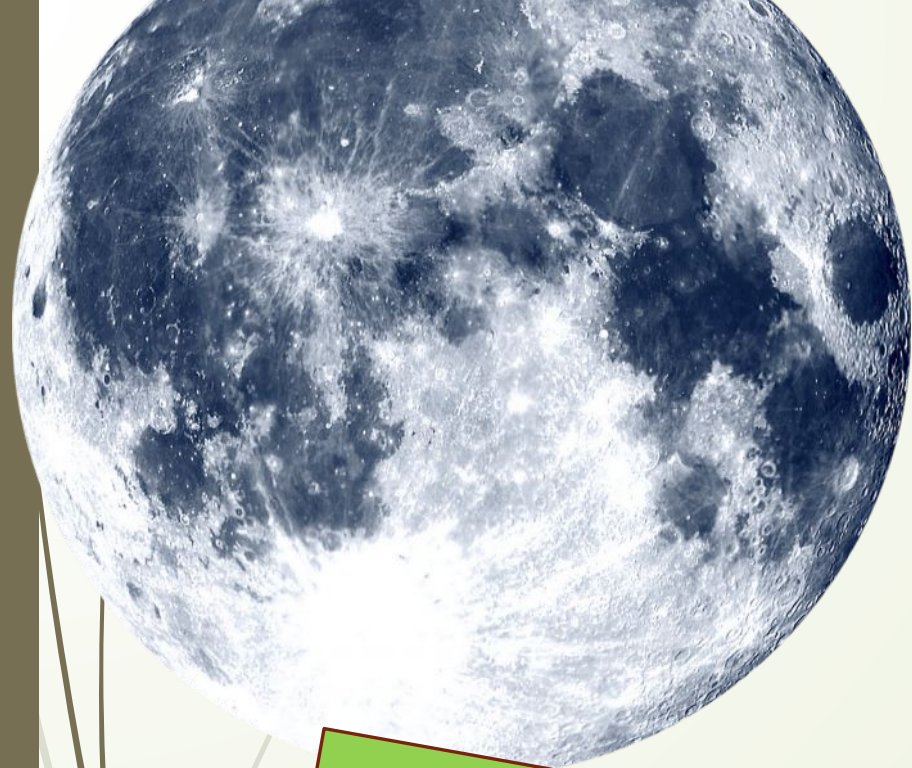


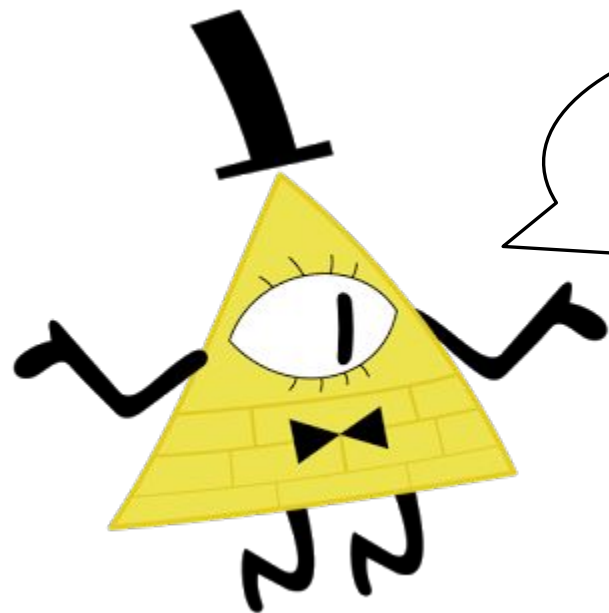
Урок Рычаг

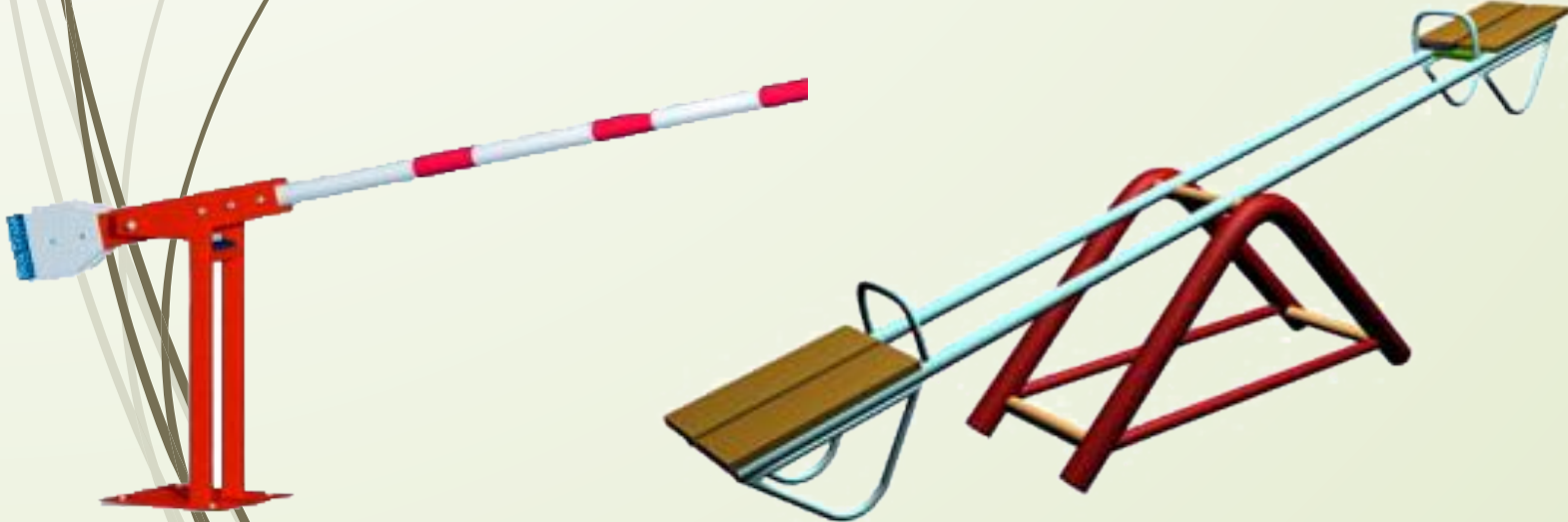






ЭТО РЫЧАГ
ПЕРВОГО
РОДА



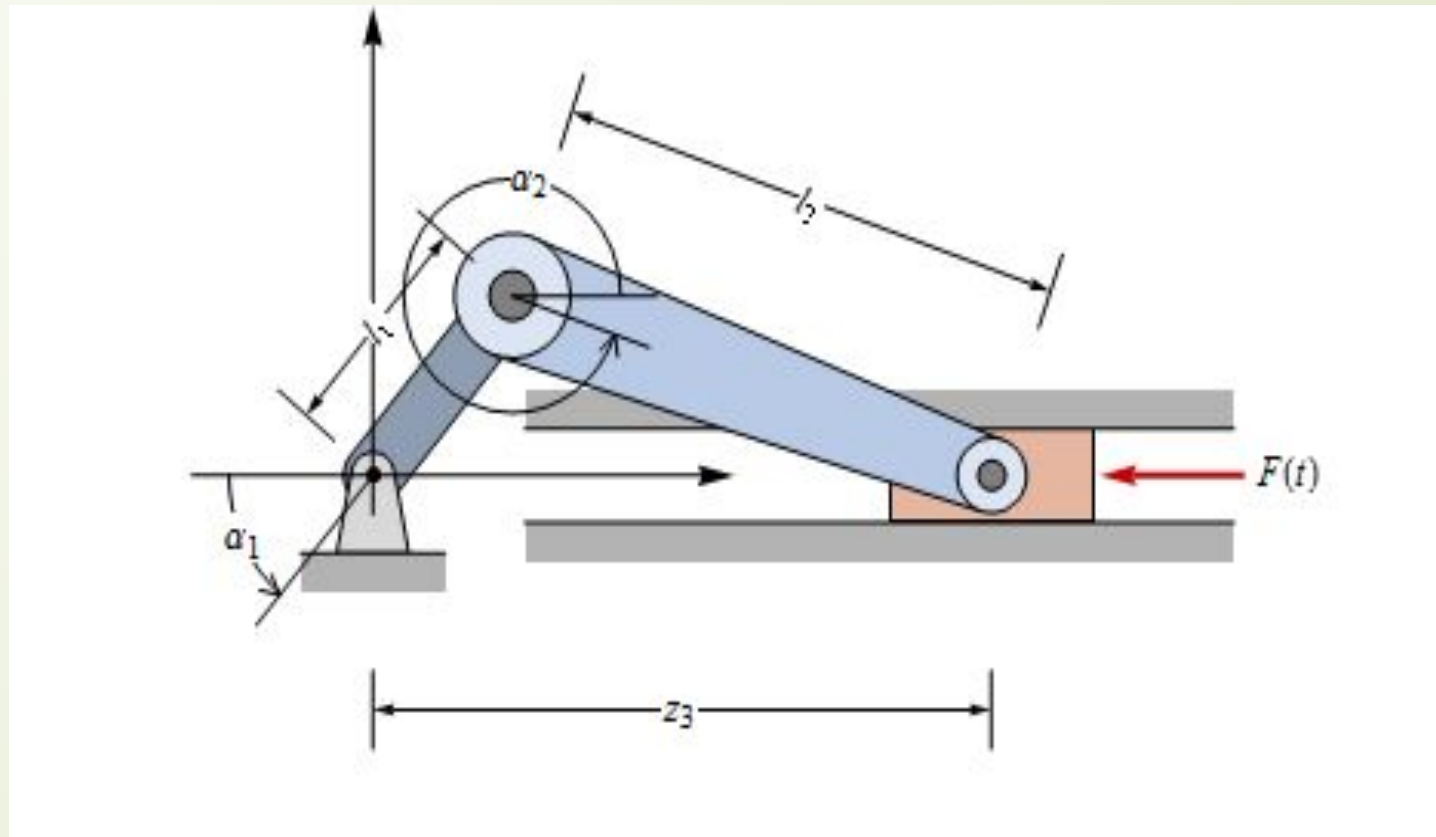


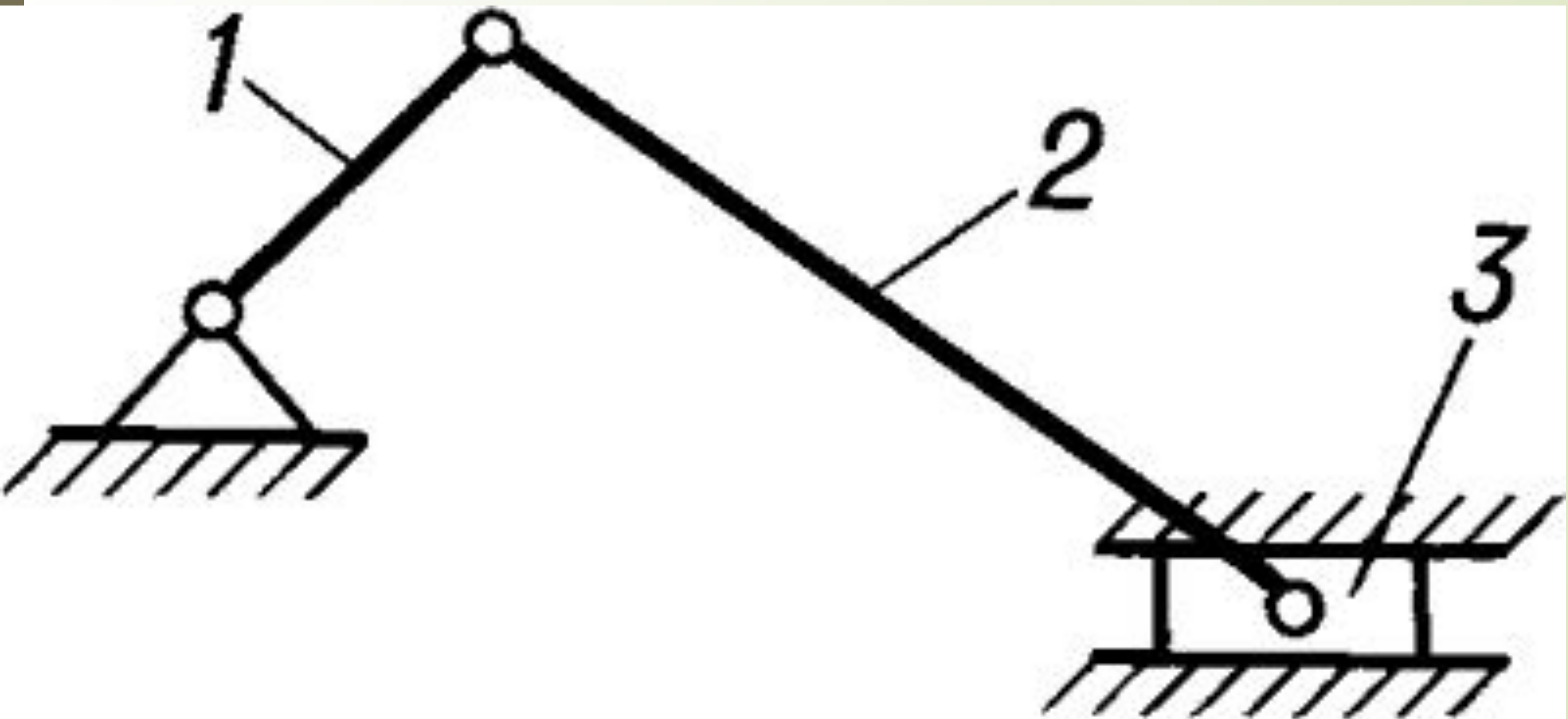
ЭТО РЫЧАГ
ВТОРОГО
РОДА





Кривошипно-ползунный механизм









Землетрясения



- 1. Что вызывает землетрясения, и какую опасность они создают?
- **Землетрясения — это колебания земной коры, вызванные движением тектонических плит.**
- 2. Как ученые оценивают силу землетрясения?
- **Ученые определяют силу землетрясений по шкале Рихтера. Чем выше значение (в диапазоне от 1 до 10), тем сильнее колебания земной коры.**

