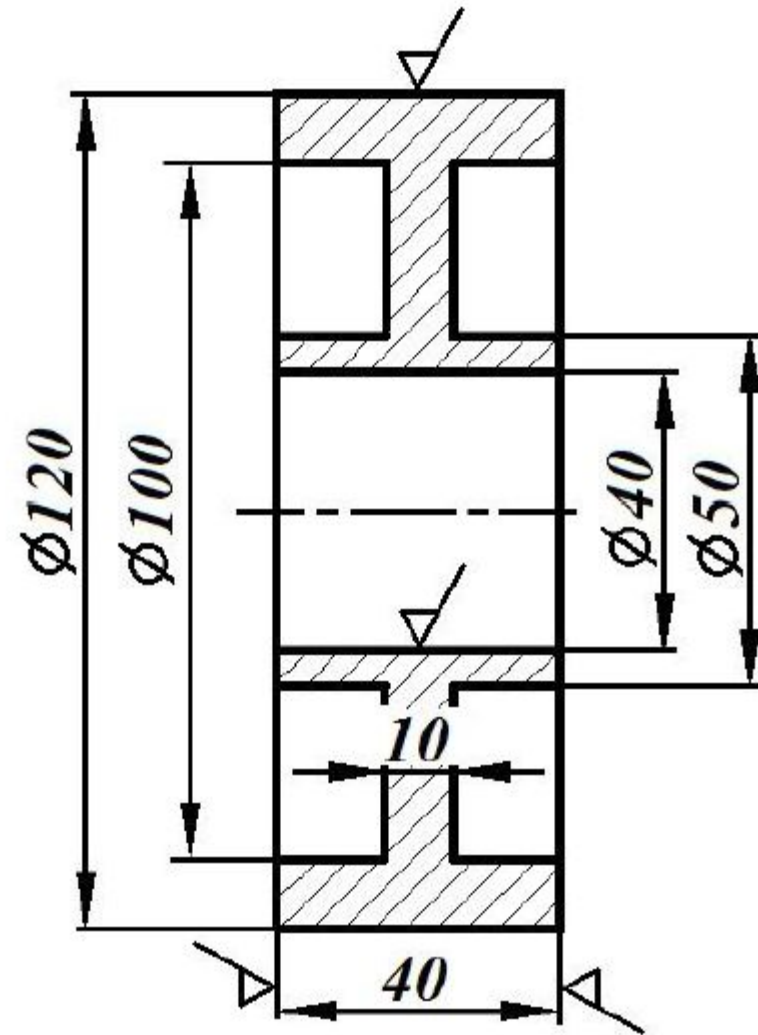


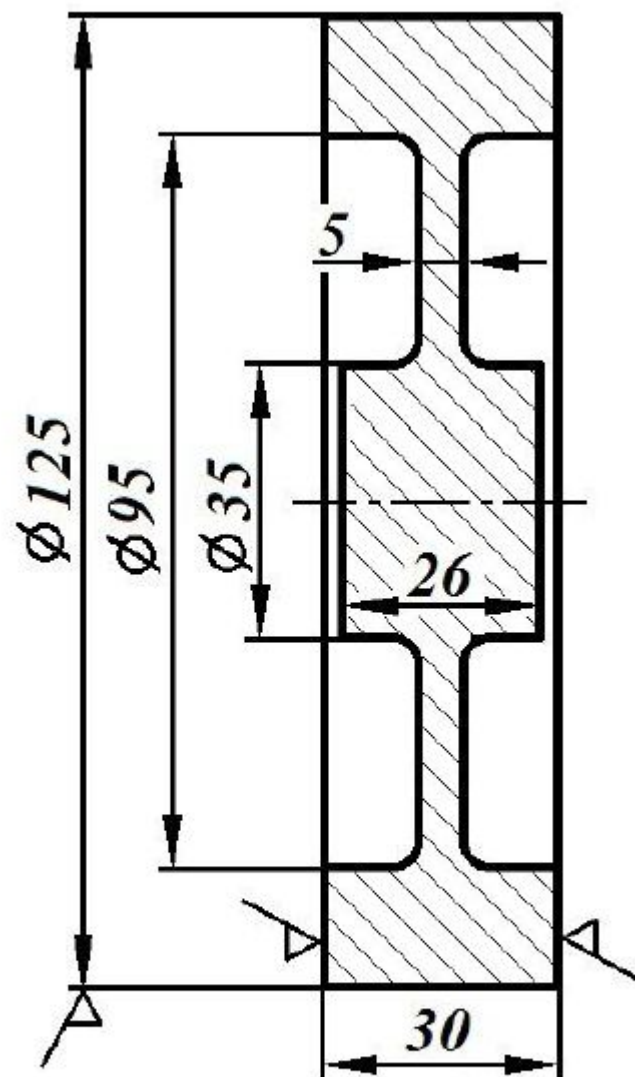
Разработка модельного
комплекта для изготовления
отливки в песчано-глинистой
форме

Индивидуальные задания



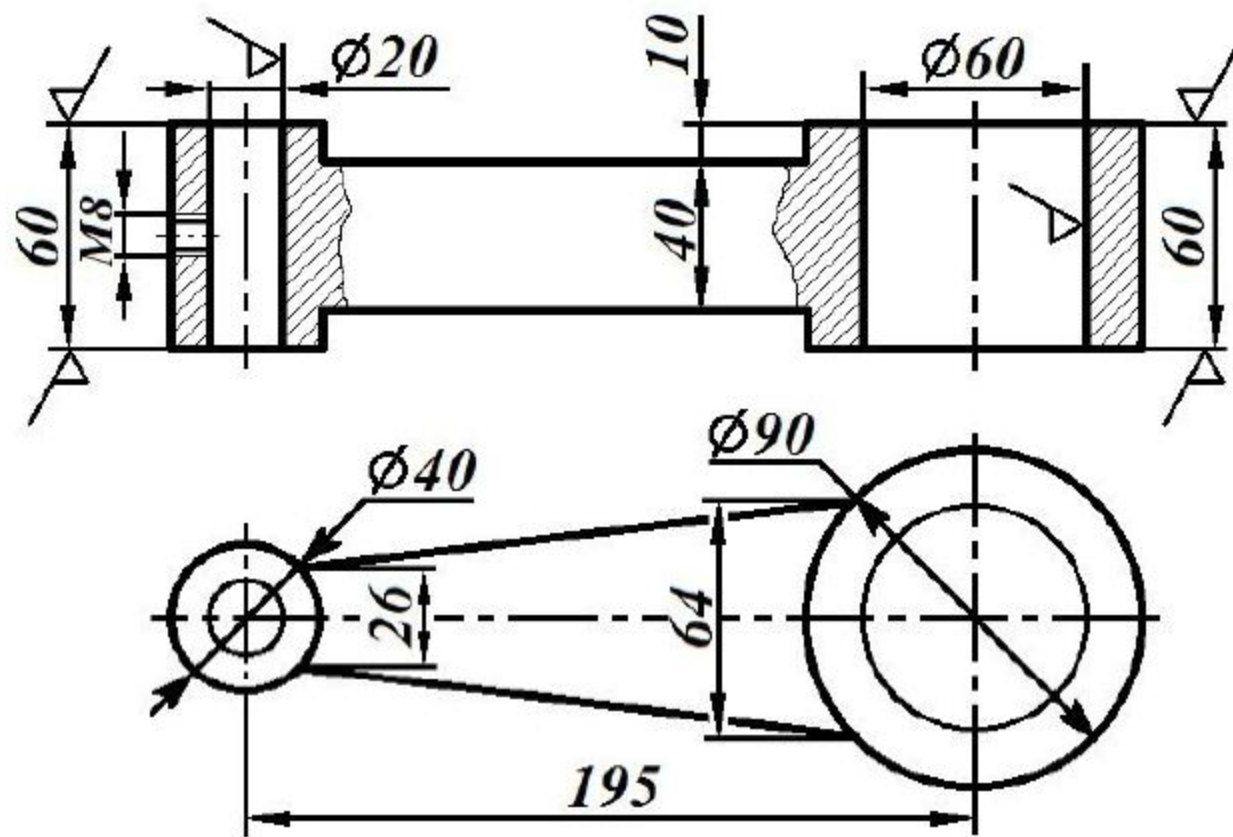
Вариант № 1
Наим.: Ступица

Материал:
сталь 35Л



Вариант № 2
Наим.: Шкив

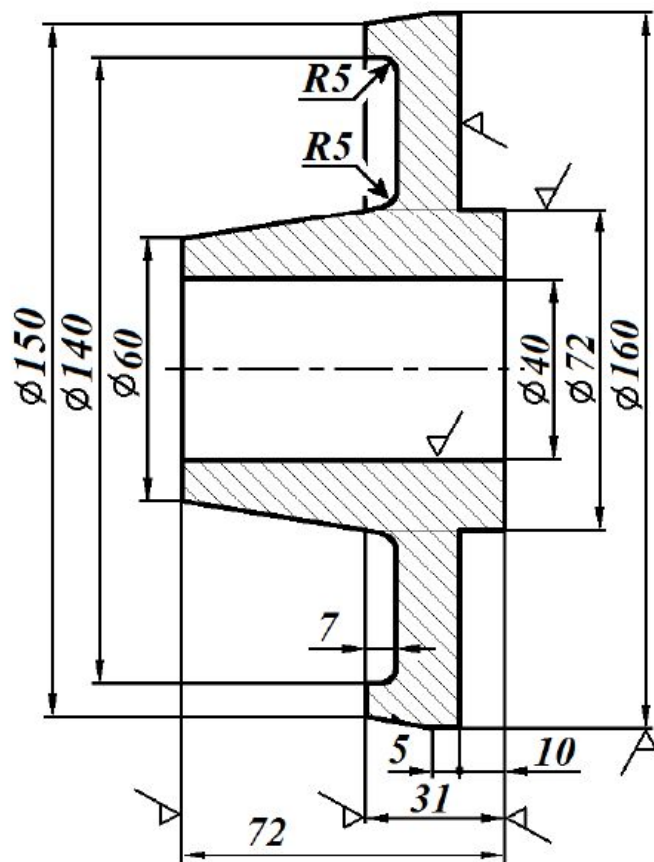
Материал:
АЛ4



Вариант № 5

Наим.: Серьга

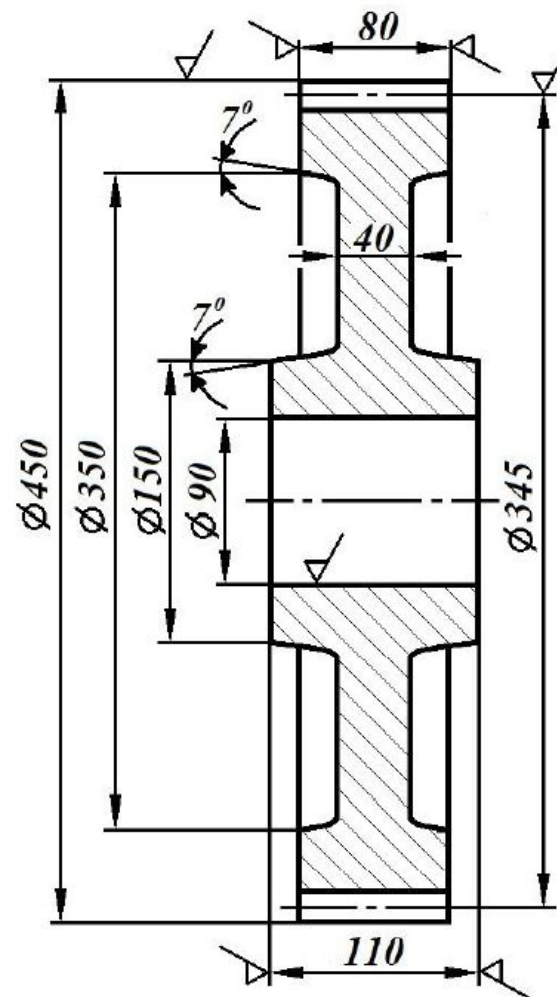
Материал: сталь 30Л



Вариант № 6

Наим.: Фланец

Материал: сталь 25Л

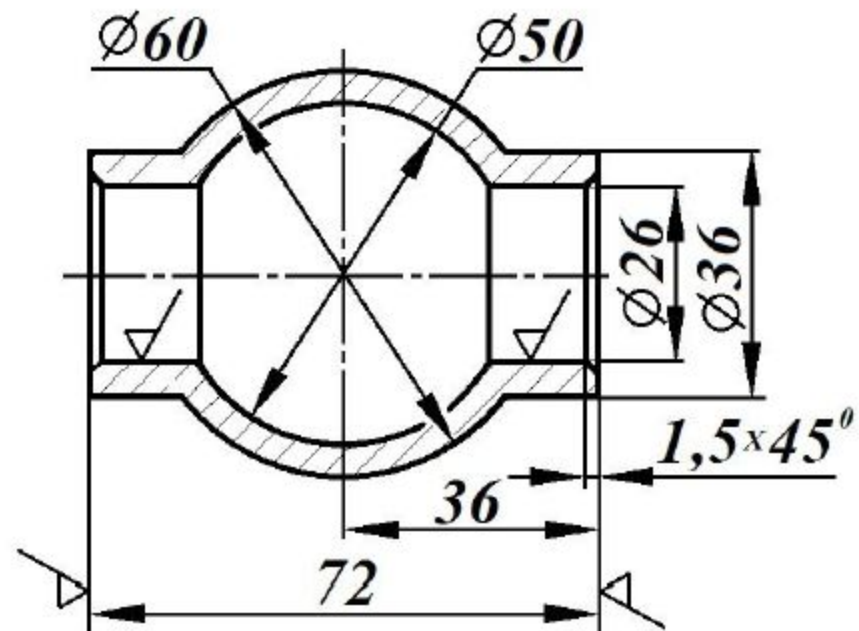


Вариант № 7

Наим.: Зубчатое

Материал:

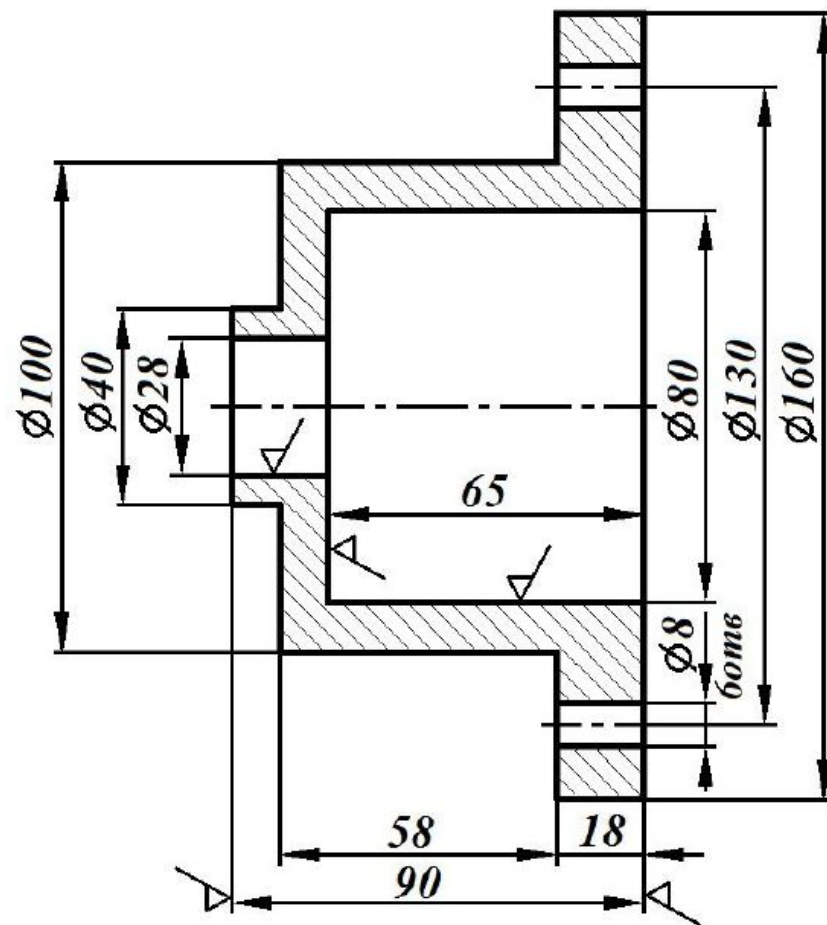
сталь 35Л



Вариант № 8

Наим.: Корпус

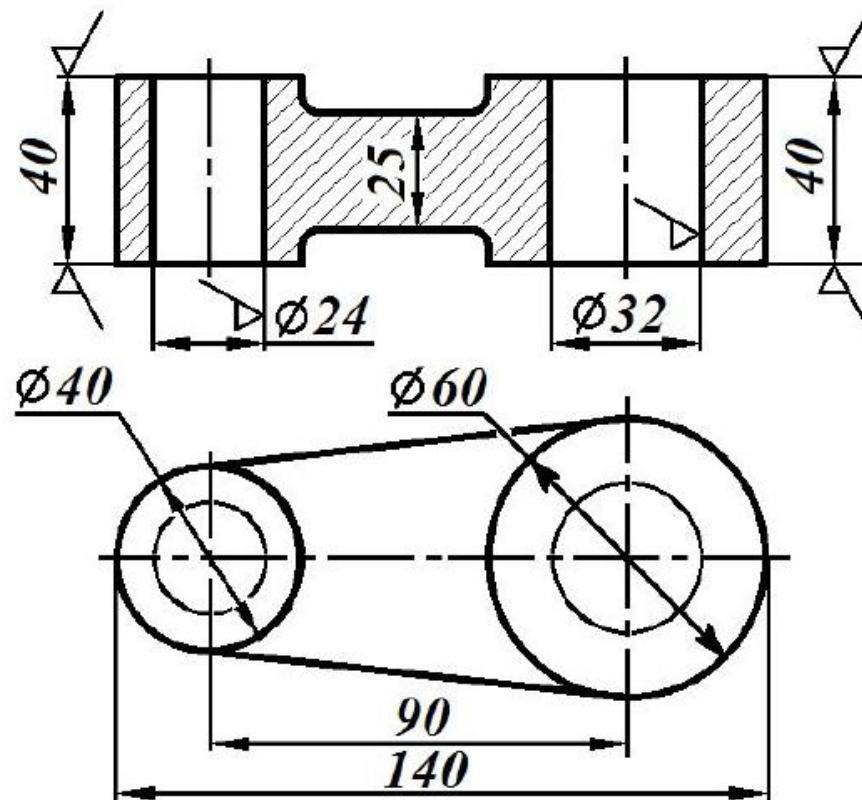
Материал: Ал4



Вариант № 9

Наим.: Корпус подшипника

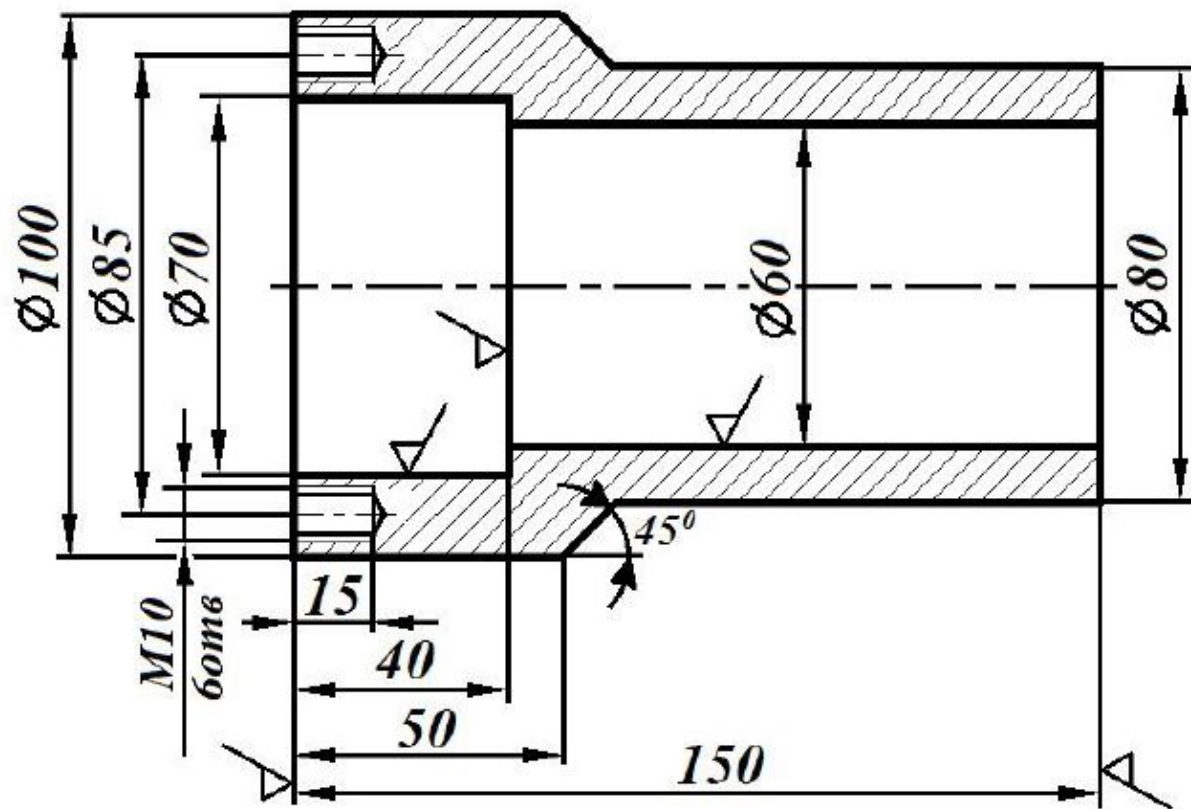
Материал: СЧ18



Вариант № 12

Наим.: Серьга

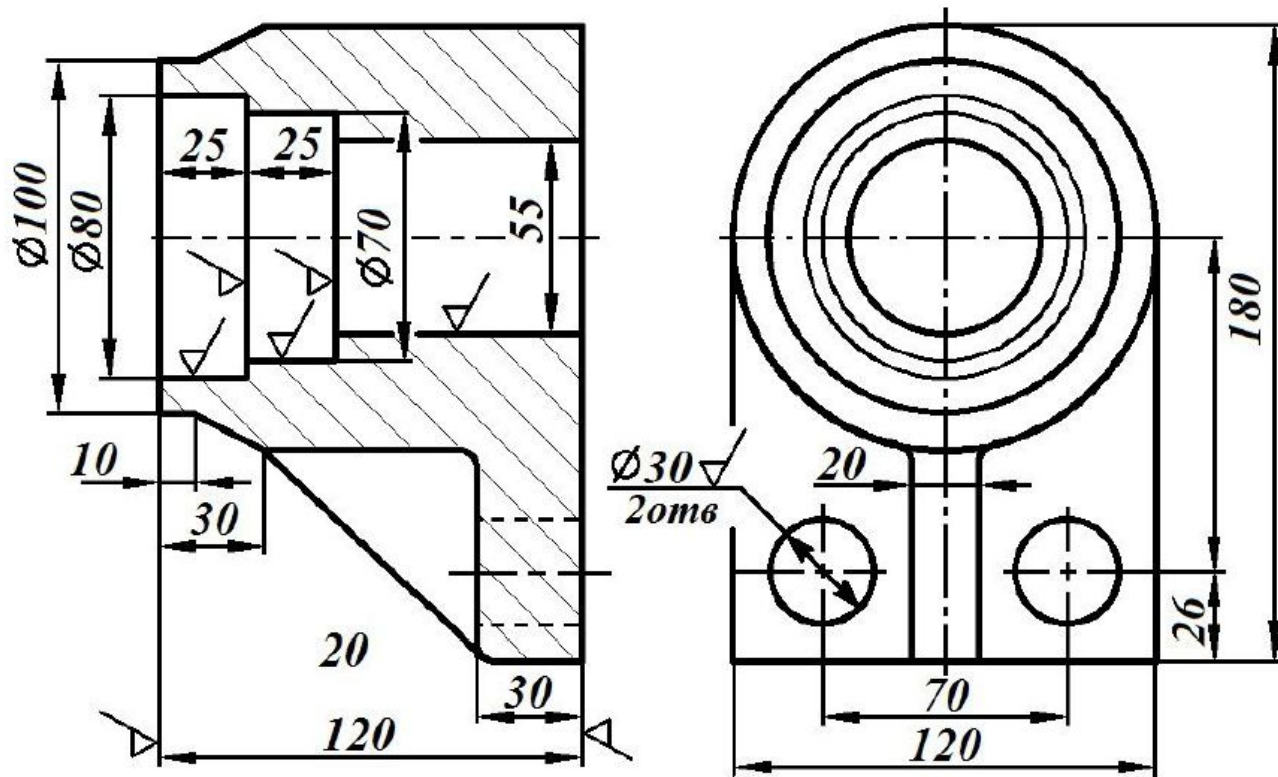
Материал: СЧ15



Вариант № 13

Наим.: Втулка

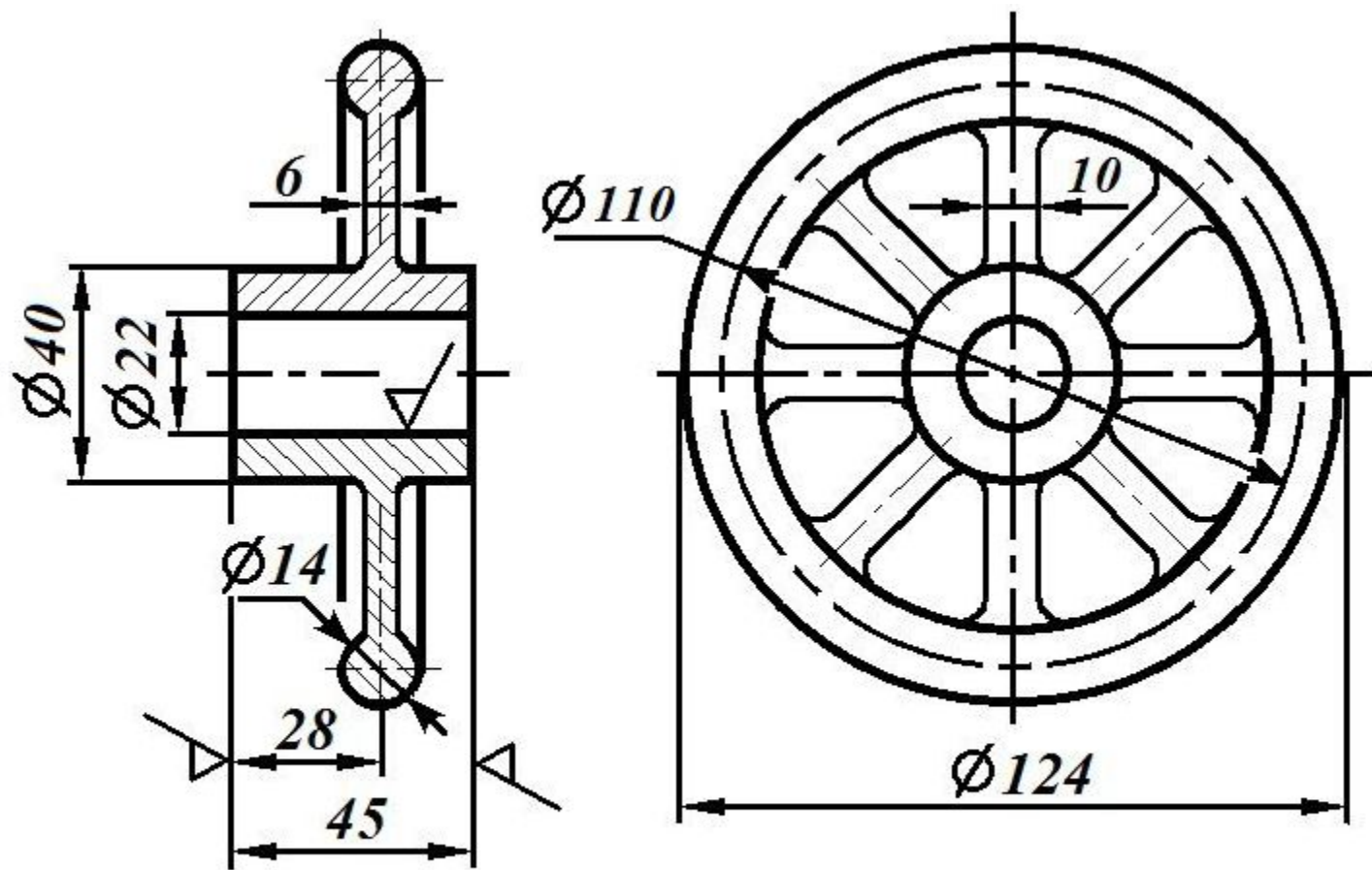
Материал: СЧ21



Вариант № 11

Наим.: Корпус подшипника

Материал: СЧ18



Вариант № 3

Наим.: Штурвал

Материал: АЛ9