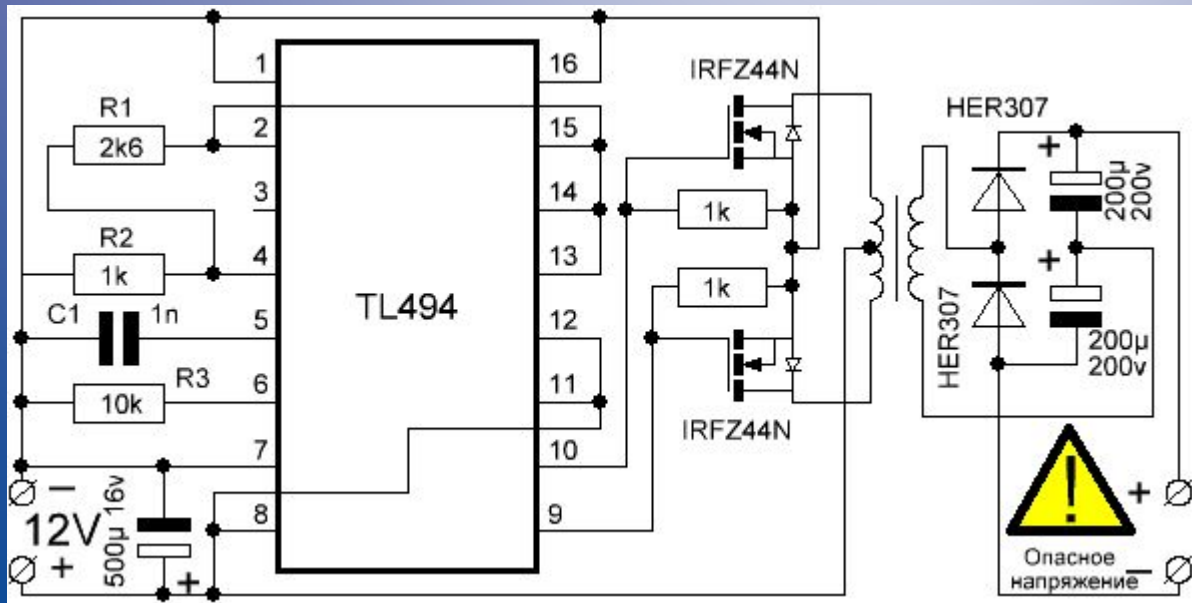
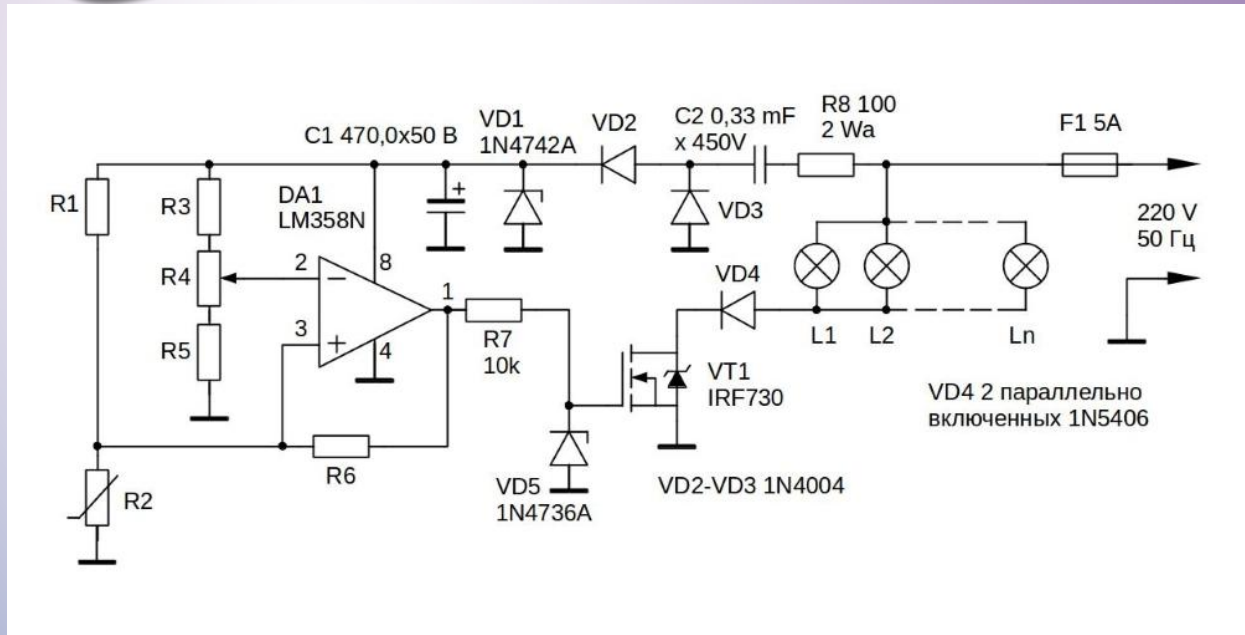
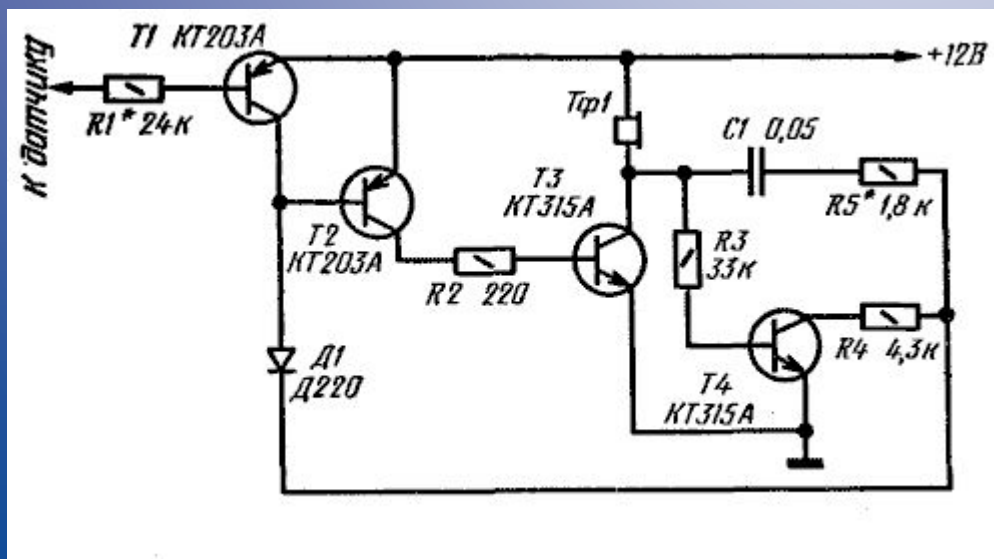
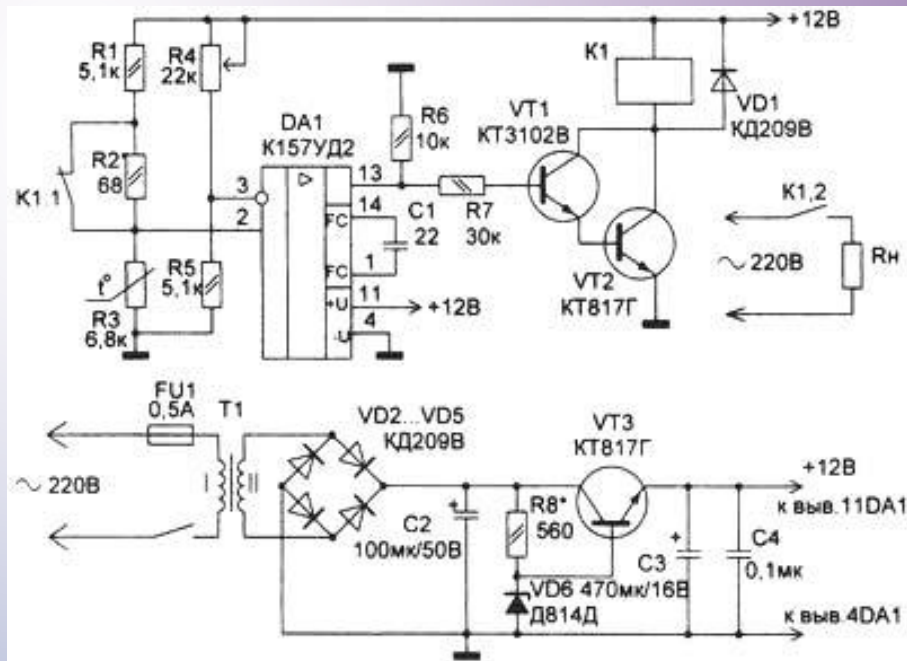


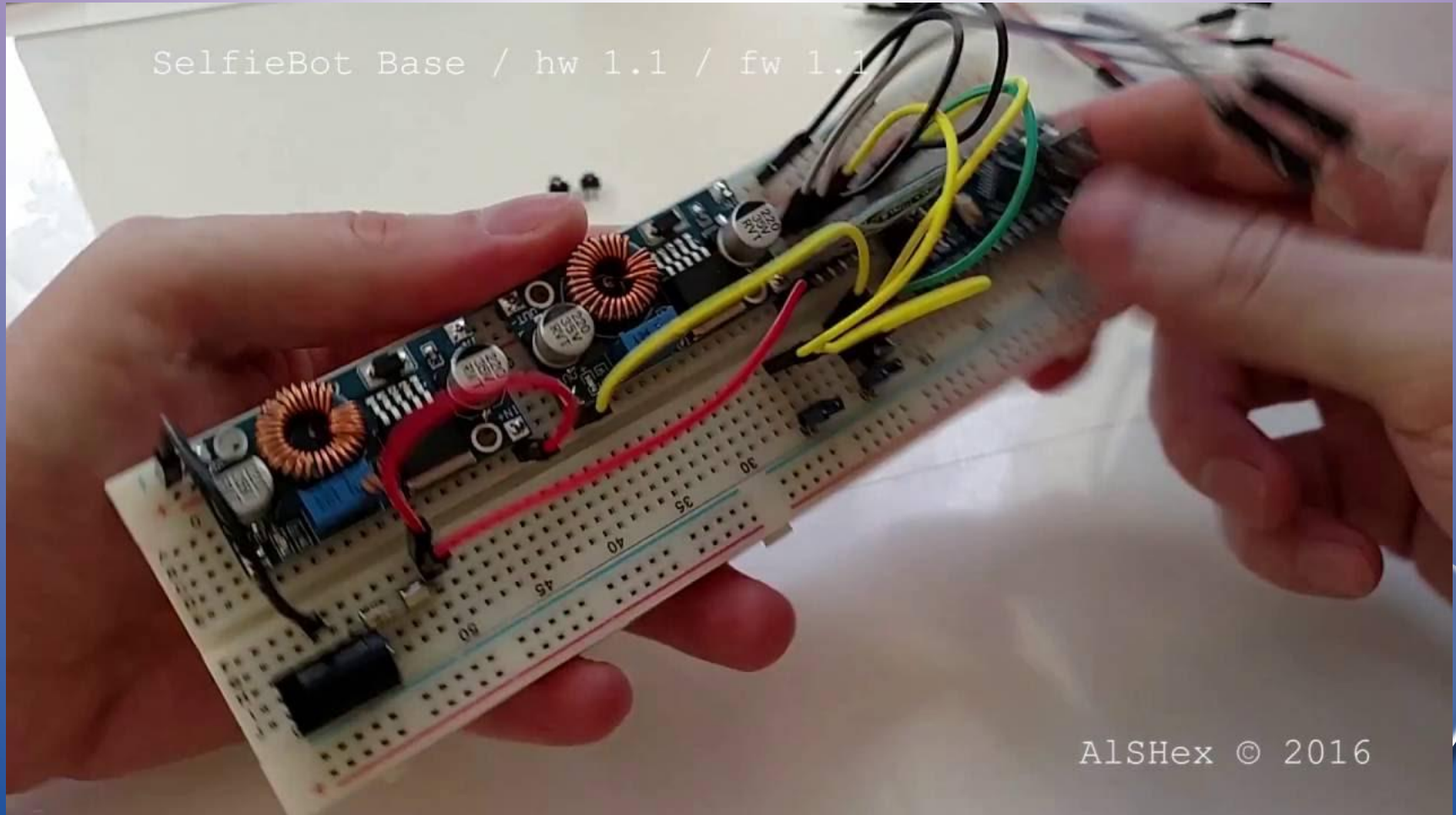
# НАУЧИМСЯ ЧИТАТЬ ЭЛЕКТРИЧЕСКИЕ СХЕМЫ



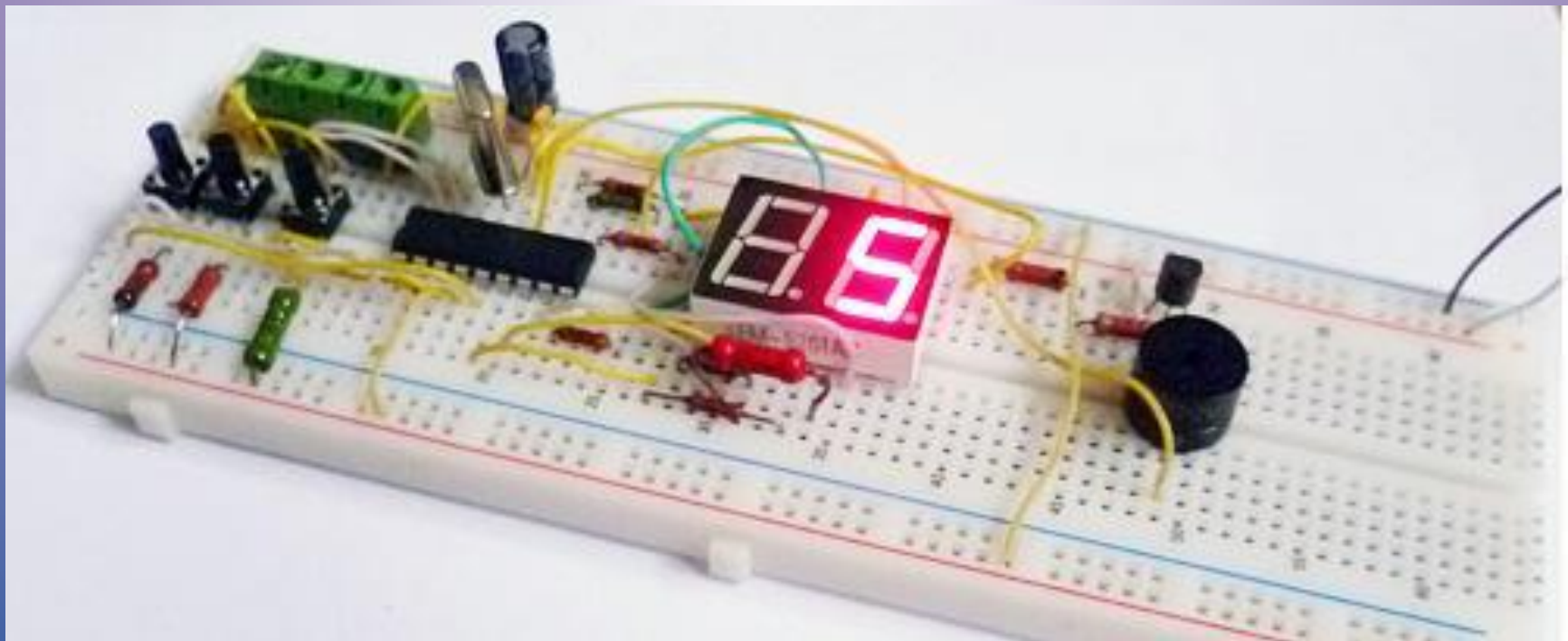
# НАУЧИМСЯ ЧИТАТЬ ЭЛЕКТРИЧЕСКИЕ СХЕМЫ



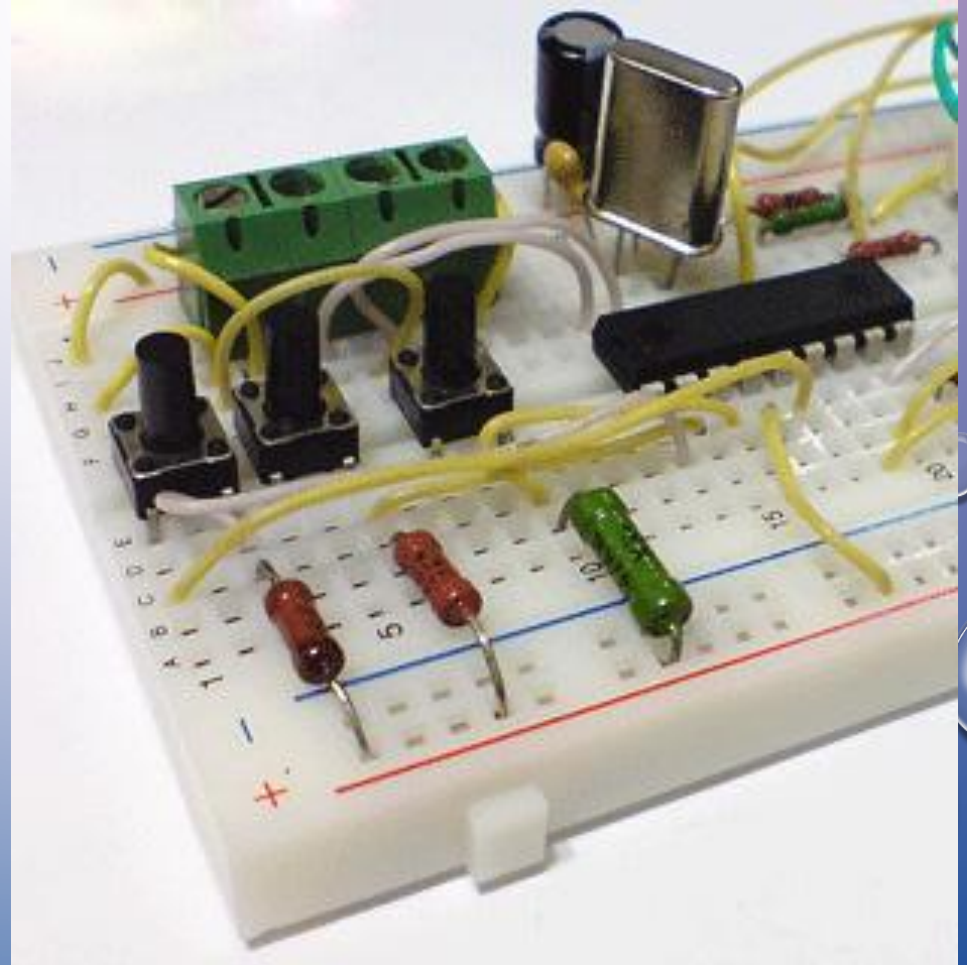
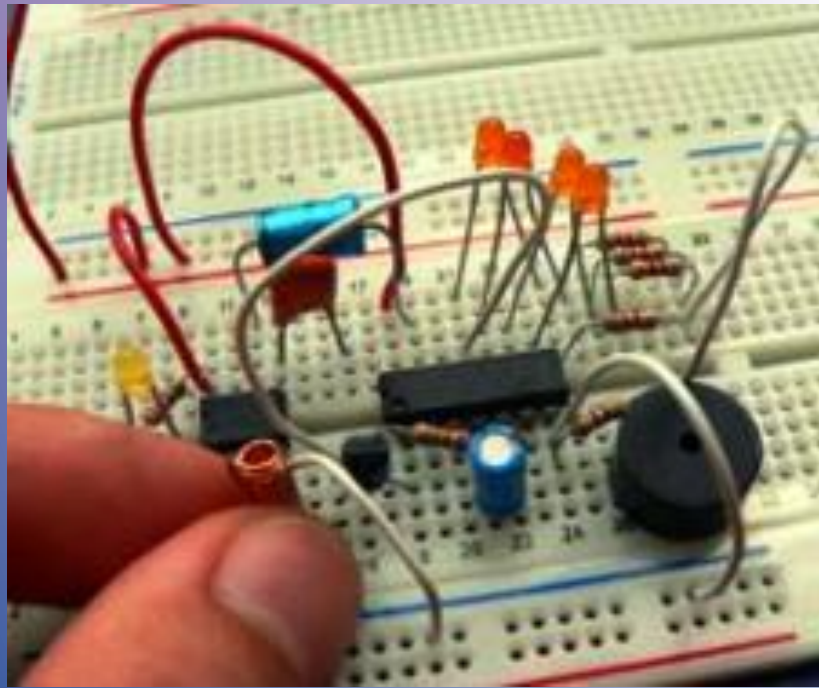
# Будем собирать устройства на макетных платах



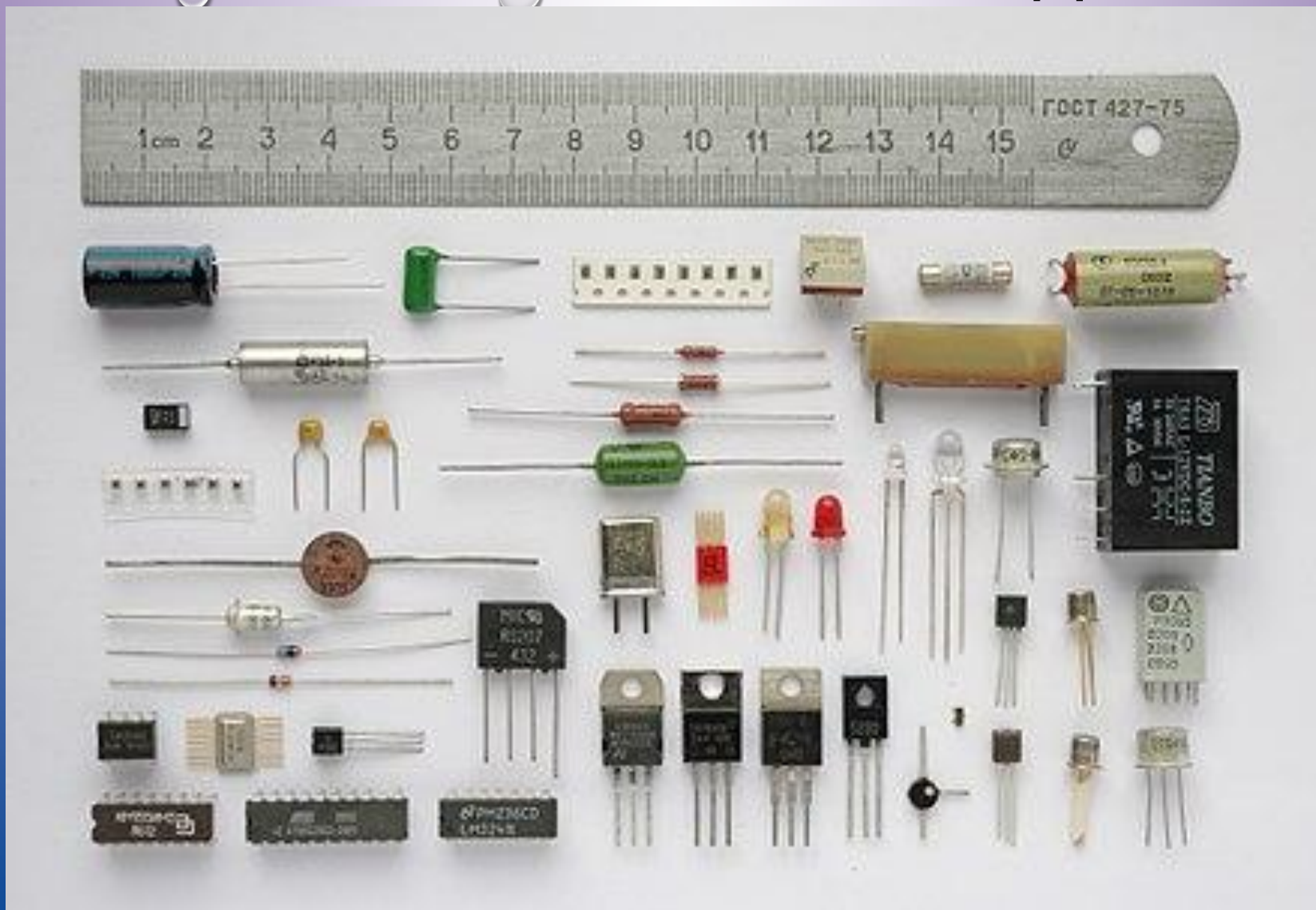
# Будем собирать устройства на макетных платах



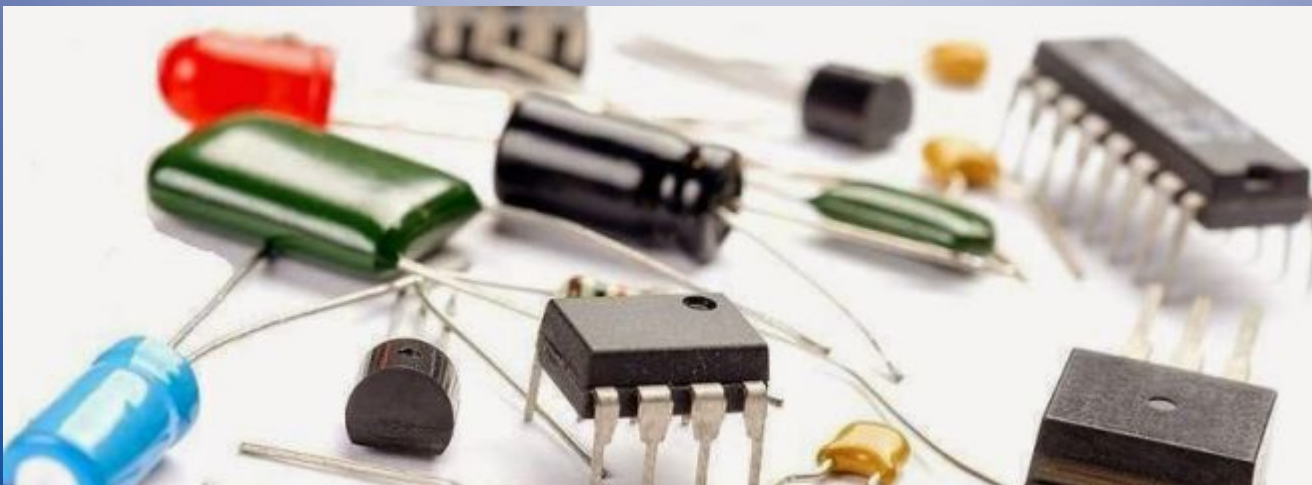
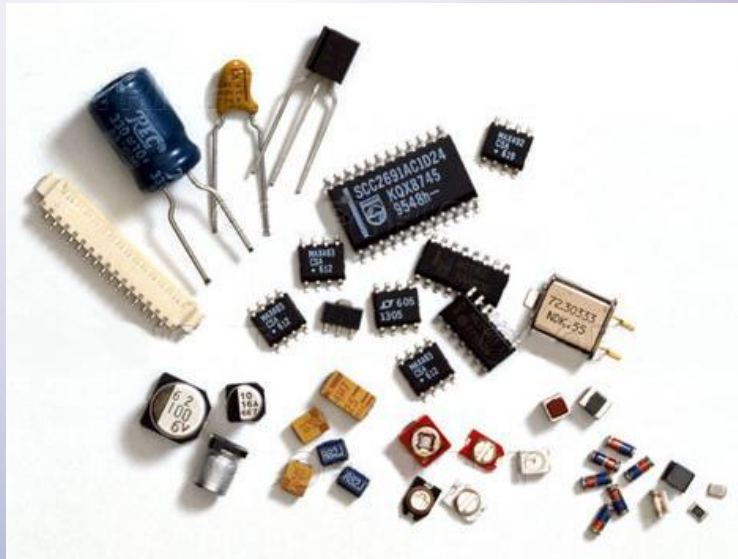
# Будем собирать устройства на макетных платах



# ПРЕДНАЗНАЧЕНИЕ И РАБОТУ ЭЛЕКТРОДЕТАЛЕЙ



# ПРЕДНАЗНАЧЕНИЕ И РАБОТУ ЭЛЕКТРОДЕТАЛЕЙ

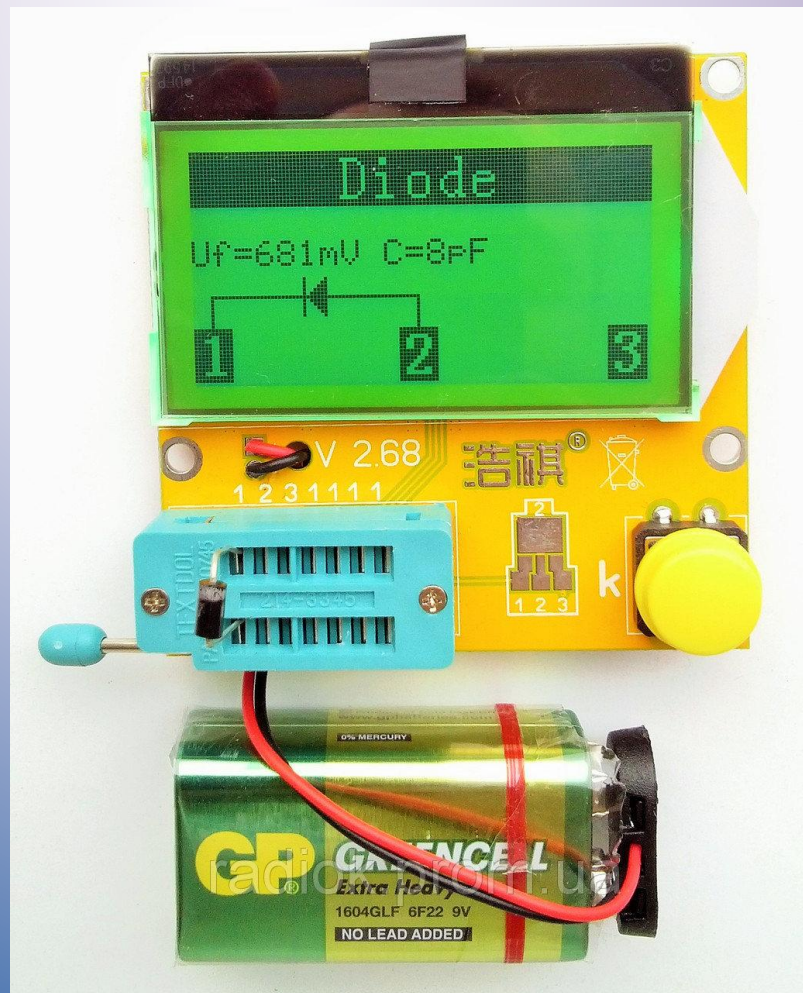
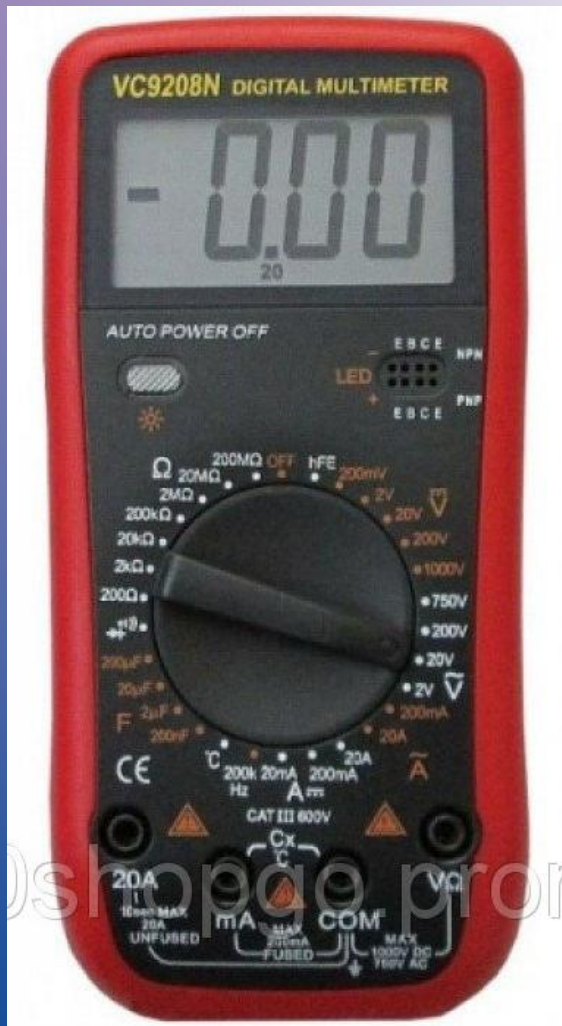


# ПРЕДНАЗНАЧЕНИЕ И РАБОТУ ЭЛЕКТРОДЕТАЛЕЙ

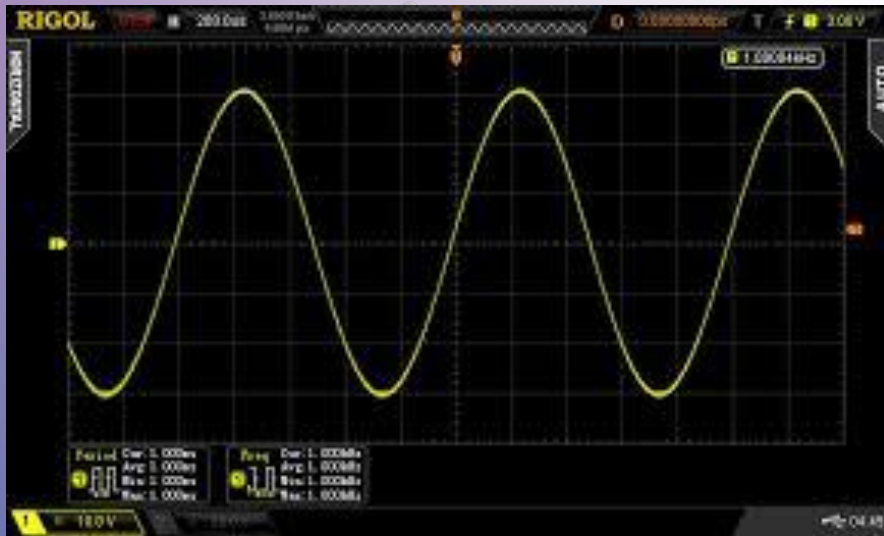




# НАУЧИМСЯ РАБОТАТЬ С ПРИБОРАМИ



# НАУЧИМСЯ РАБОТАТЬ С ПРИБОРАМИ



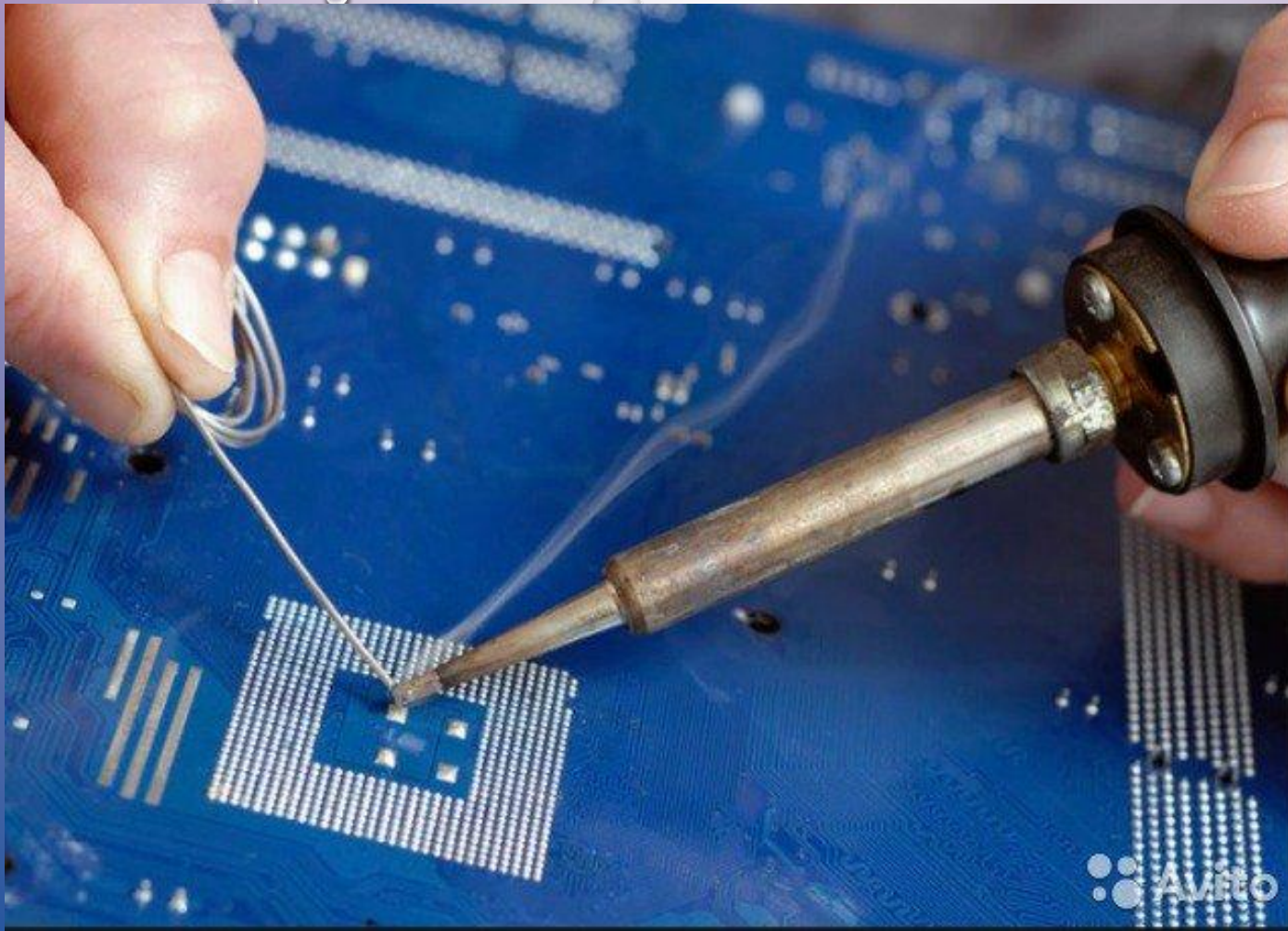
# НАУЧИМСЯ РАБОТАТЬ С ПРИБОРАМИ



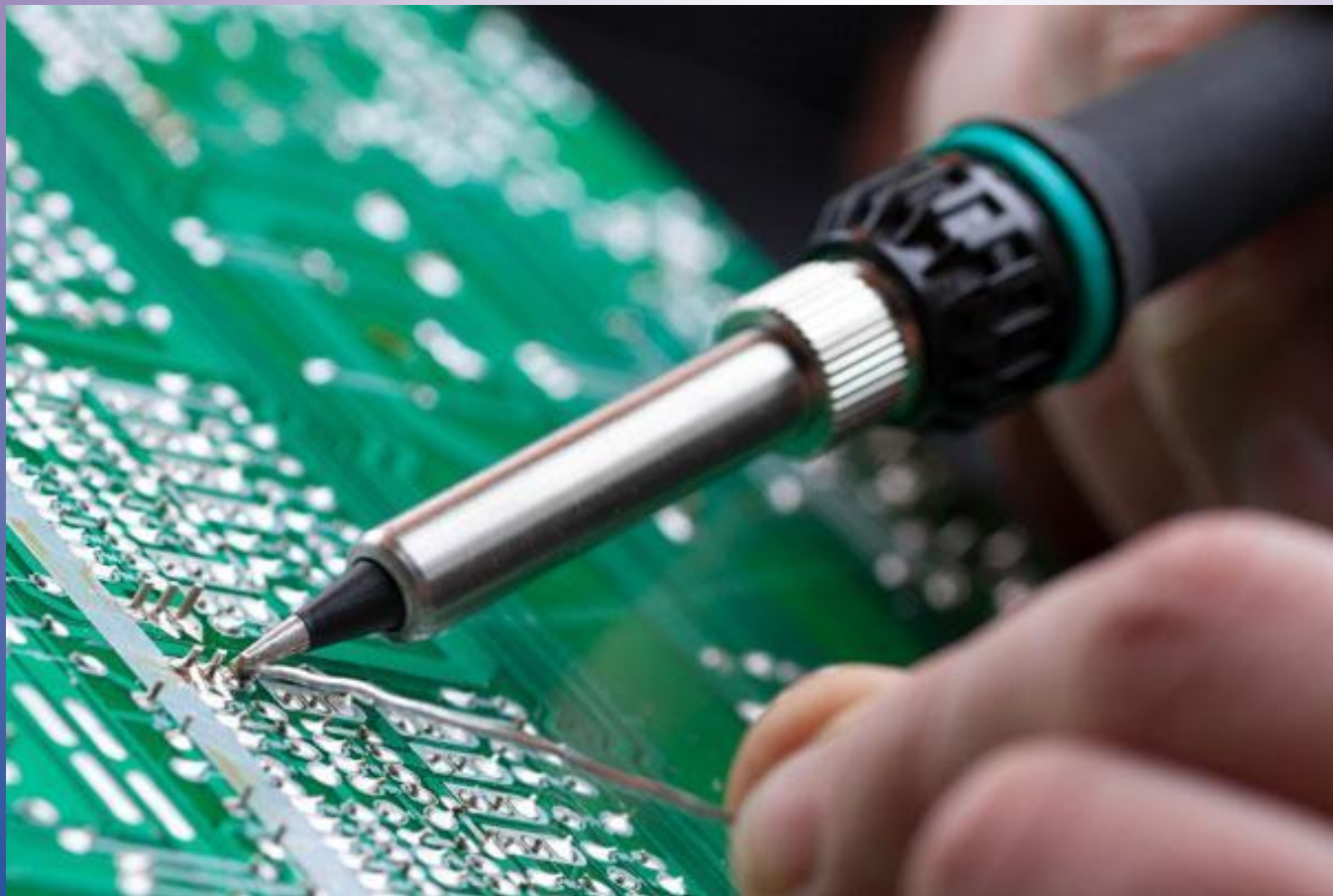
# БУДЕМ УЧИТЬСЯ ПАЯТЬ



БУДЕМ УЧИТЬСЯ ПАЯТЬ



# БУДЕМ УЧИТЬСЯ ПАЯТЬ



ул. Верещагина д. 7, пос. Рыбасово  
ост. Уфимская

**Моб:(073) 311-95-83**

**Моб:(096) 612-67-37 Виктор**