

Сумматор двоичных чисел.

**Для упрощения работы компьютера
все
математические операции в
процессоре
сводятся к сложению двоичных
чисел.**

**Главная часть процессора –
сумматоры.**

Полусумматор

слагаемые		перенос	сумма
A	B	P	S
0	0	0	0
0	1	0	1
1	0	0	1
1	1	1	0

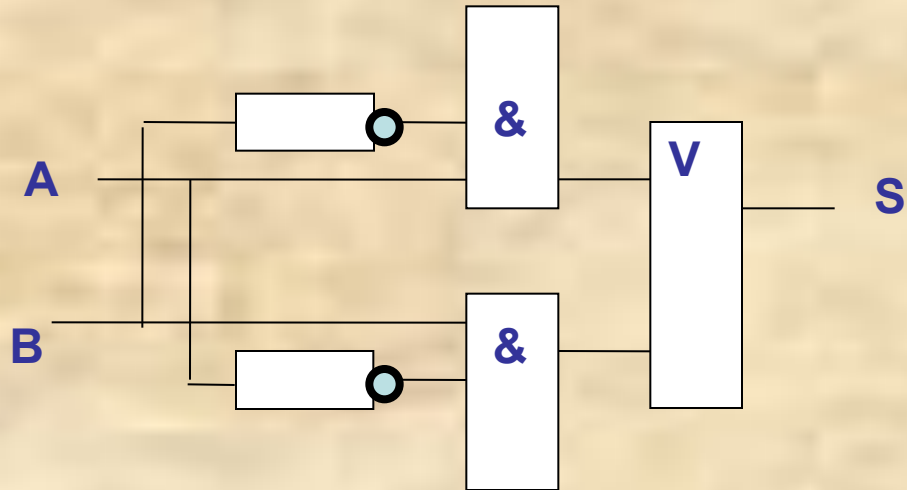
1. $P = A \wedge B$,

S реализуется на основе «исключающего ИЛИ».

2. $S = \neg A * B \vee \neg B * A$ или $S = (A \vee B) \& \neg (A \& B)$

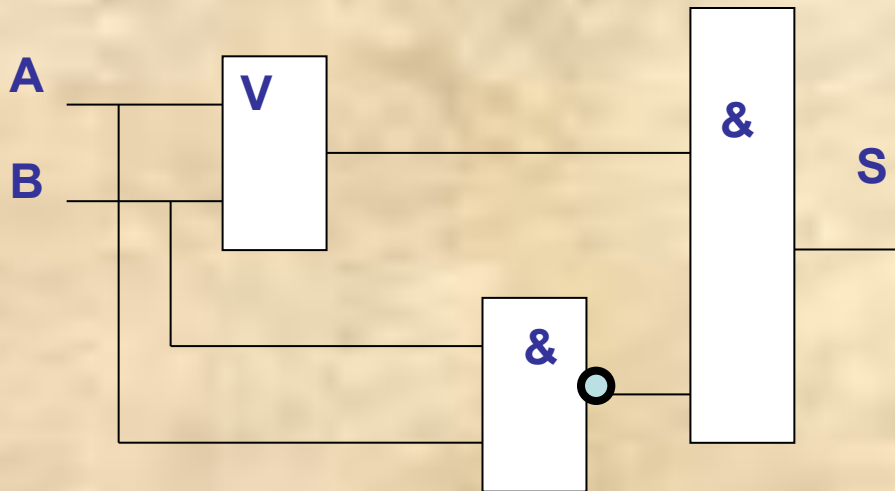
(проверить, построив таблицу истинности).

$$S = \neg A * B \vee \neg B * A$$



$$\neg A * B \vee \neg B * A = (\neg A * B \vee \neg B) * (\neg A * B \vee A) = \dots =$$

$$(A \vee B) * \neg(A * B)$$



Общая схема полусумматора

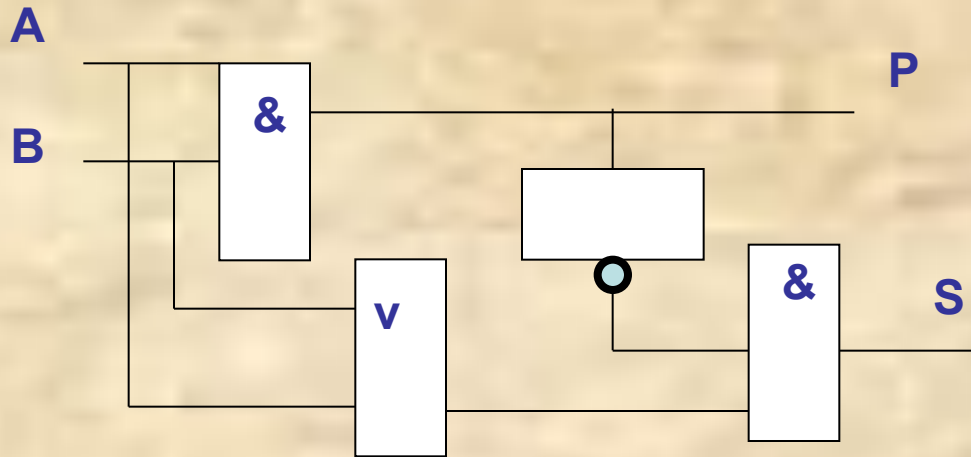


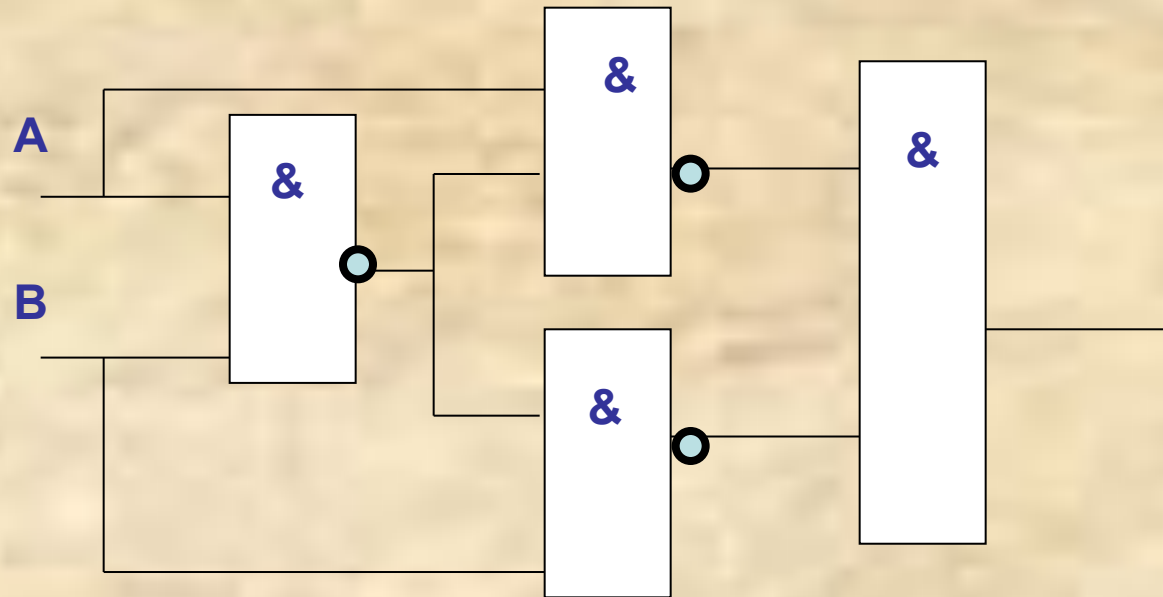
Схема дает значение суммы двух величин и переноса в следующий разряд, но не учитывает сигнал переноса, полученный в предыдущем разряде. Отсюда название: полусумматор. Для получения сумматора нужно два полусумматора.

Сумматор

слагаемые		Перенос из млад. разряда	перенос	сумма
A	B	P₀	P	S
0	0	0	0	0
0	1	0	0	1
1	0	0	0	1
1	1	0	1	0
0	0	1	0	1
0	1	1	1	0
1	0	1	1	0
1	1	1	1	1

На каждый разряд ставится полный
одноразрядный сумматор. Причем выход
(перенос) сумматора младшего разряда
подключен к входу сумматора
старшего разряда.

$$\overline{(A * \overline{A * B}) * (\overline{A * B} * B)}.$$



$$\overline{(A * \overline{A * B}) * (\overline{A * B} * B)}.$$