



SYSTEMY CHŁODZENIA

RODZAJE CHŁODZENIA

```
graph TD; A[RODZAJE CHŁODZENIA] --> B[Pasywne]; A --> C[Aktywne];
```

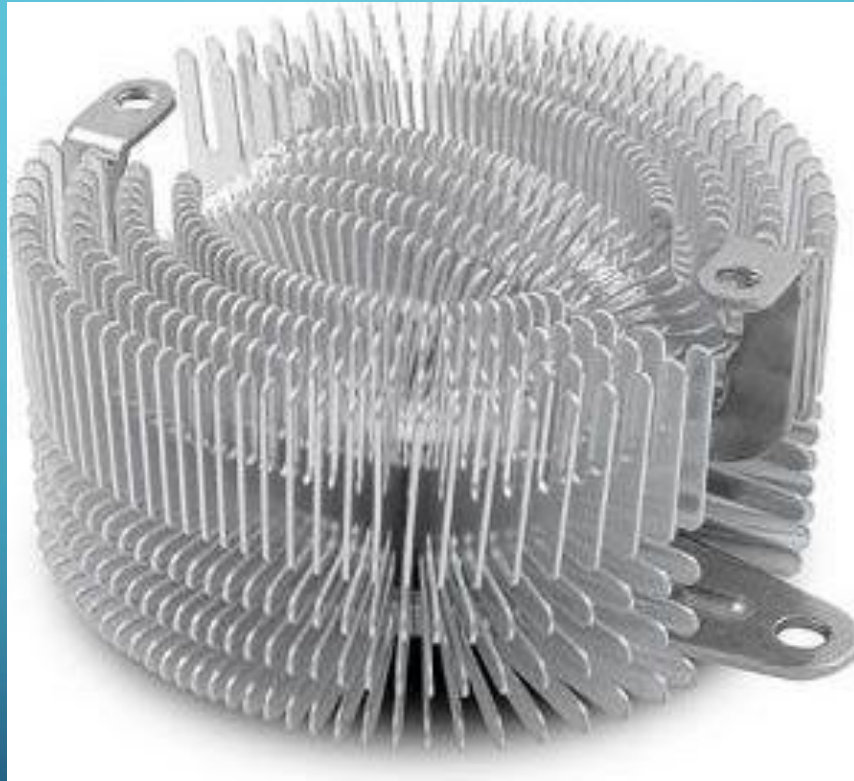
Pasywne

- Radiator

Aktywne

- Radiator+wentylator
- Chłodzenie wodne
- Chłodzenie gazowe
- Chłodzenie lodem

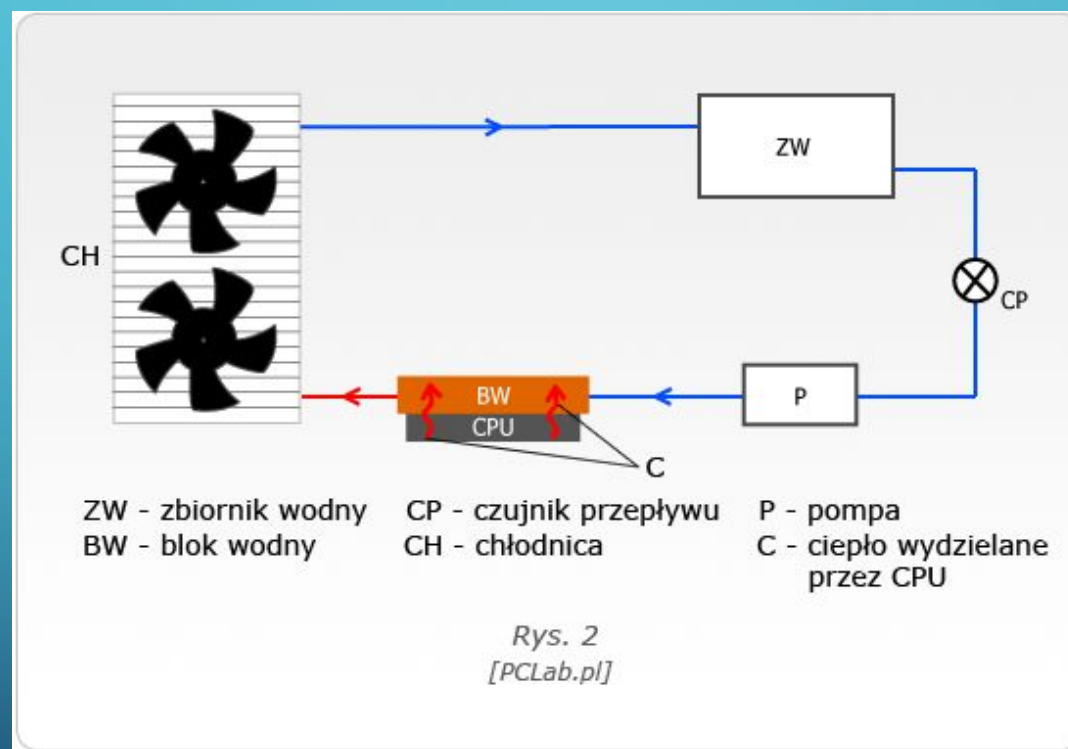
RADIATOR



CHŁODZENIE AKTYWNE



CHŁODZENIE WODNE

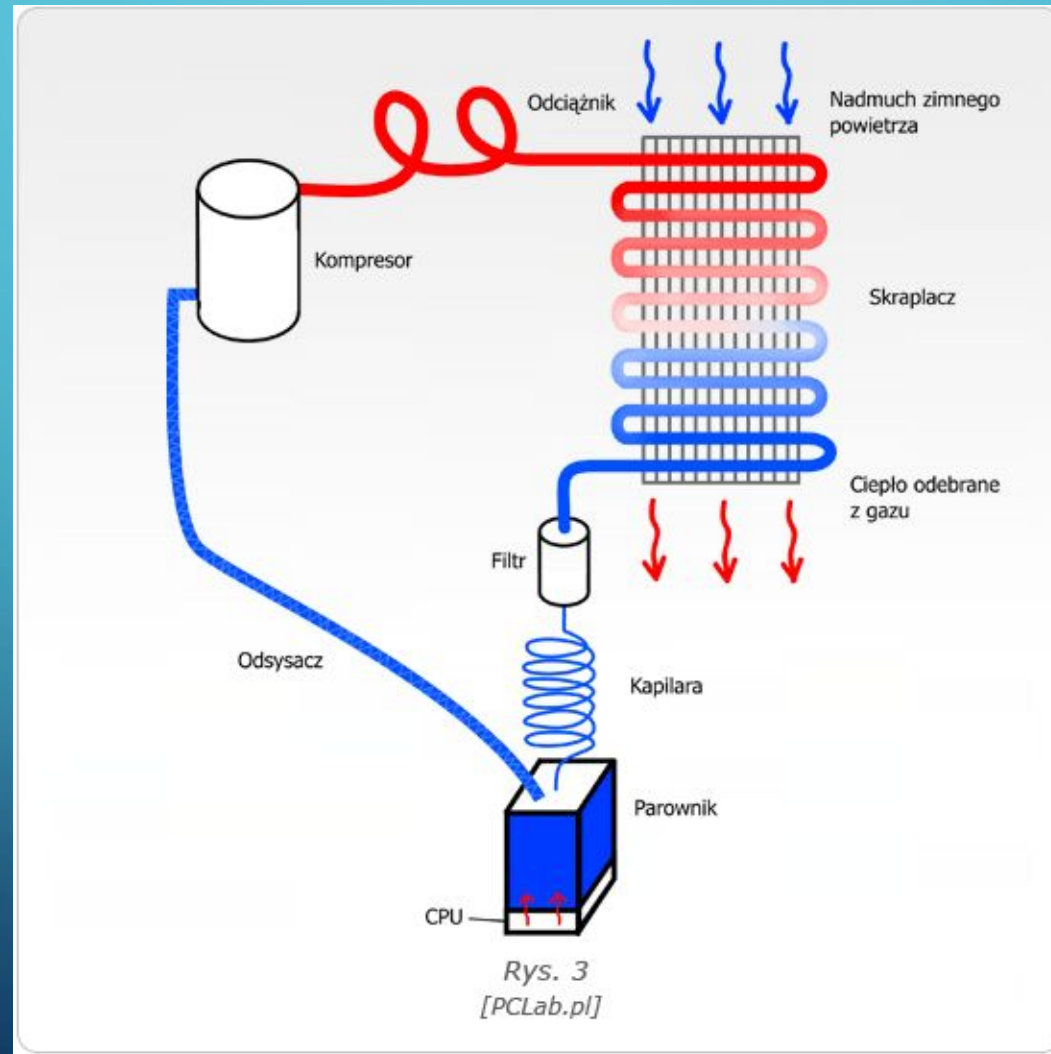


Rys. 2
[PCLab.pl]

CHŁODZENIE LODEM



CHŁODZENIE GAZOWE (Z WYKORZYSTANIEM PRZEMIANY FAZOWEJ)



DZIĘKUJEMY ZA UWAGĘ

- Przygotowali:
 - Oliver Domczyk
 - Artiom Szydłowski