

ФЕДЕРАЛЬНОЕ АГЕНТСТВО СВЯЗИ
Федеральное государственное бюджетное образовательное
учреждение высшего образования
«Санкт – Петербургский государственный университет телекоммуникаций
им. проф. М.А. Бонч-Бруевича»

Отделение: Информационных технологий и управления в телекоммуникациях
Специальность: 09.02.03 «Программирование в компьютерных системах»

ВЫПУСКНАЯ КВАЛИФИКАЦИОННАЯ РАБОТА (проект, работа)

**«Программная реализация эмулятора администрирования конфигурации сетевого
элемента (VLAN)»**

Дипломник Ушаков Дмитрий Эдуардович
Руководитель Ожерельева Наталия Алексеевна

Санкт-Петербург 2019

СПб ГУТ)))

Цель:

разработать программу, эмулирующую работу мультисервисного узла абонентского доступа SI3000

Задачи:

- сбор и анализ исходных данных;
- построение диаграммы классов;
- моделирование программного обеспечения;
- проектирование графического интерфейса;
- разработка программного продукта;
- тестирование программного обеспечения.

Актуальность проекта



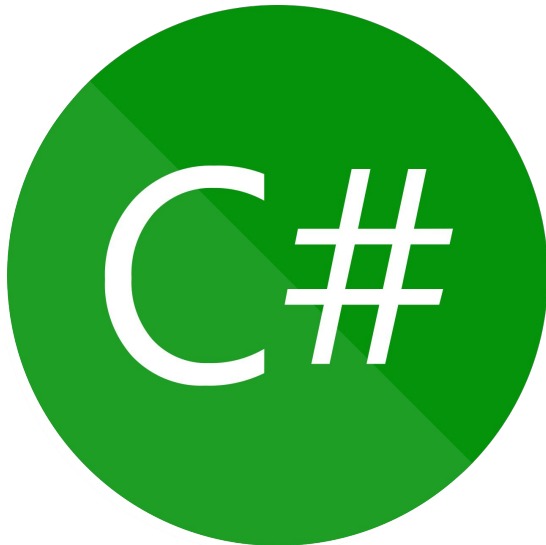
Функциональные требования

- Возможность добавления сетей и управления ими
-
- Имитация настроек приложения
-
- Сообщение об ошибочном выполнении действий

Нефункциональные требования

- Внешний вид программы должен совпадать с эмулируемым приложением
-
- Для работы должно требоваться не больше 256 Мб оперативной памяти
-
- Приложение должно запускаться на версиях Windows от XP

Средства разработки



Архитектура программного продукта

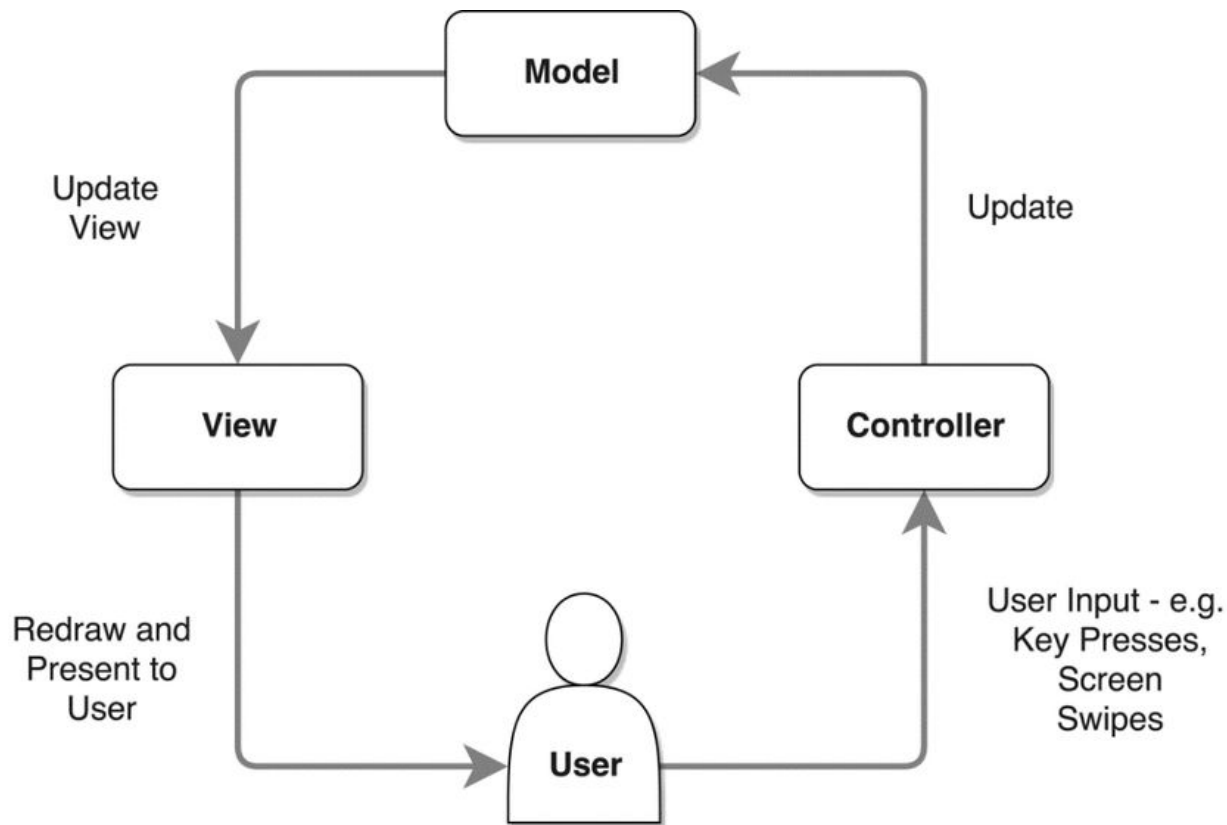
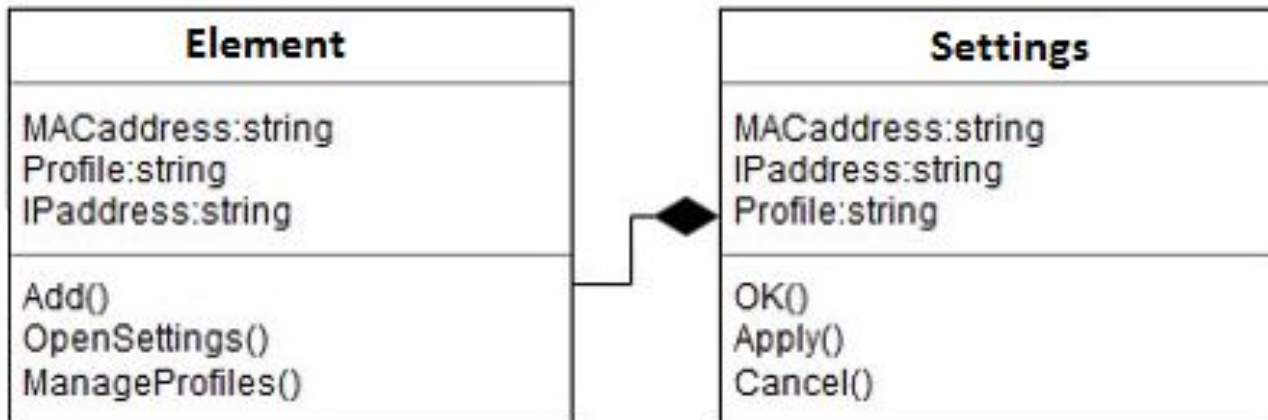


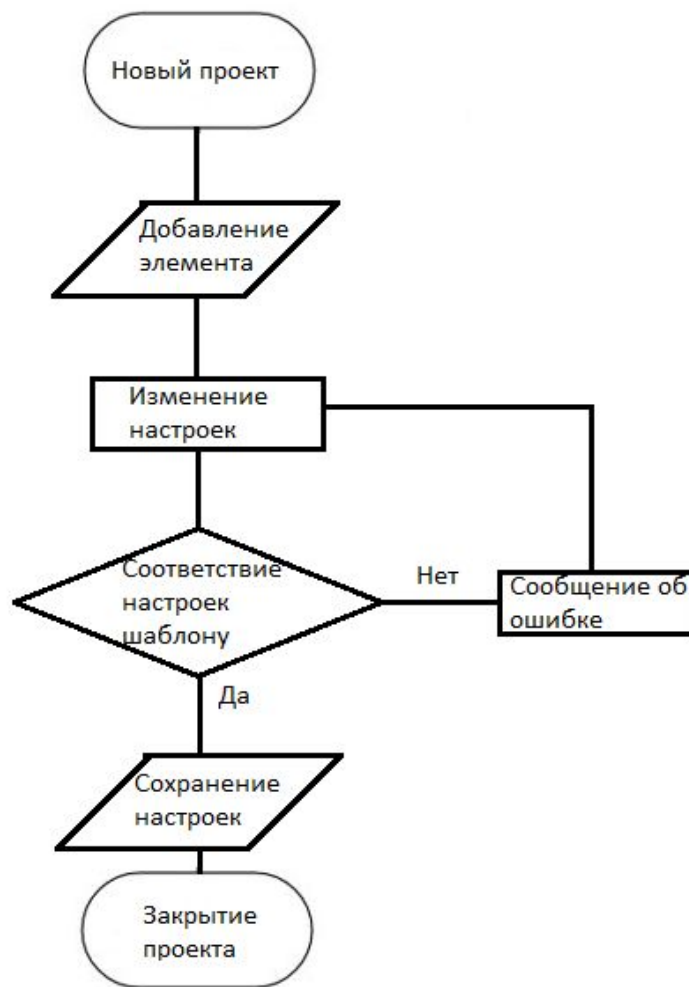
Диаграмма Use Case



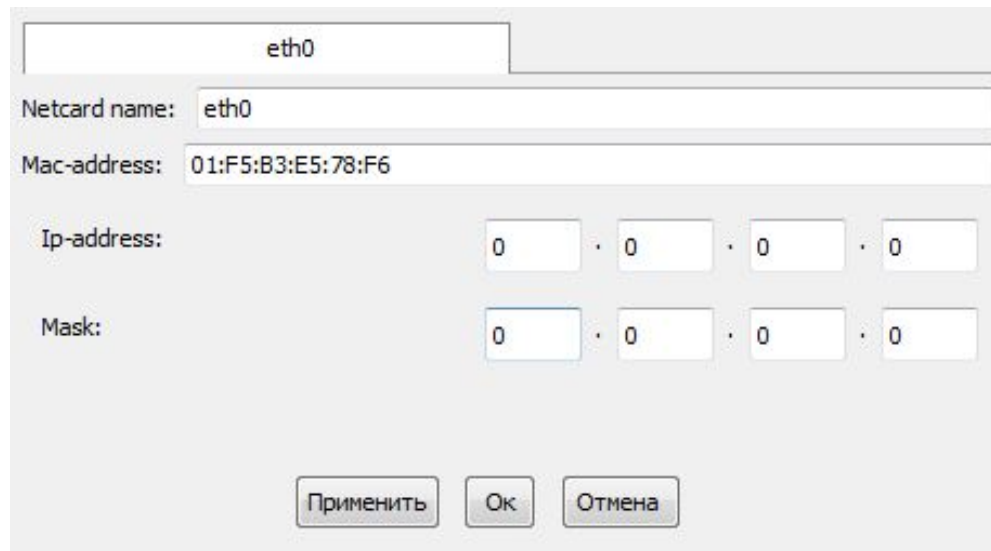
Диаграмма классов



Алгоритм



Графический интерфейс

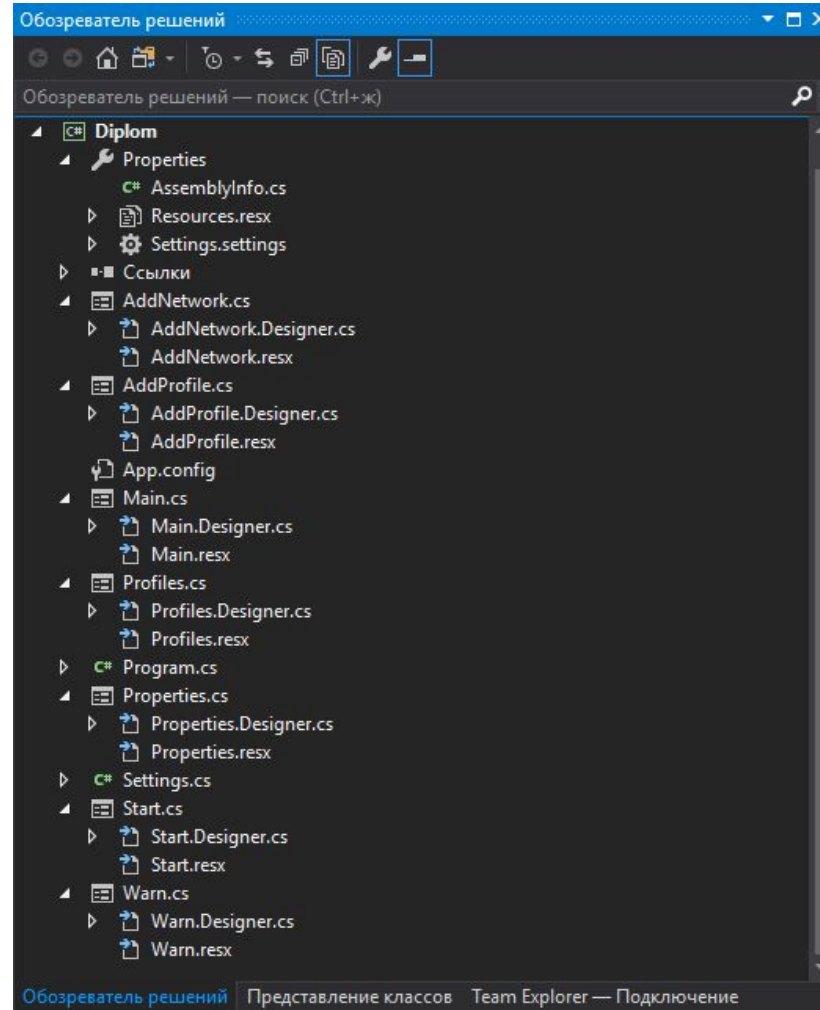


The image shows a graphical user interface for configuring a network interface. At the top, there is a tab labeled 'eth0'. Below the tab, there are several input fields and buttons:

- Netcard name:** A text box containing 'eth0'.
- Mac-address:** A text box containing '01:F5:B3:E5:78:F6'.
- Ip-address:** Four separate input boxes, each containing '0', separated by dots.
- Mask:** Four separate input boxes, each containing '0', separated by dots.
- At the bottom, there are three buttons: 'Применить' (Apply), 'Ок' (OK), and 'Отмена' (Cancel).

Форма настройки

Процесс разработки



Обозреватель решений

Тест-кейс

- | | |
|-------------------------|--|
| • Тест-кейс № | • 1 |
| • Приоритет | • Высокий |
| • Резюме испытания | • Проверить работоспособность кнопок, переходов, шрифта |
| • Шаги тестирования | <ol style="list-style-type: none">1. Проверка реакции кнопок на нажатия2. Проверка переключения фокуса при изменении активной формы3. Проверка соответствия шрифта во всей программе |
| • Данные тестирования | <ol style="list-style-type: none">1. Нажатие на кнопки2. Переходы по формам |
| • Ожидаемый результат | <ol style="list-style-type: none">1. Кнопки выполняют свои функции (закрывают форму, применяют изменения и т.д.)2. Переход на следующую форму, закрывает предыдущую3. Открытие диалогового окна не закрывает вызывающую форму, но делает ее неактивной4. Все шрифты одного вида, нет смешивания по типу или размеру |
| • Фактический результат | <ol style="list-style-type: none">1. Кнопки функционируют правильно2. Переходы выполняются исправно3. Шрифты соответствуют одному виду |

Качество программного обеспечения

где n – число ошибок в программе; m – число операций.

При $n = 750$,

Оценка экономических затрат на разработку

$$K_{\text{прог}} = Z_o * T_{\text{прог}} * (1 + K_{\text{н.прог}}) + C_{\text{мч}} * T_{\text{прог}}$$

Итого: при $Z_o = 5000$ руб., $T_{\text{прог}} = 3$ мес., $K_{\text{н.прог}} = 0.1$, $C_{\text{мч}} = 54$ руб., $K_{\text{прог}} = 16\ 662$ рублей.

Таким образом, затраты на разработку составили 16 662 рубля.

Выводы

- проведен сбор и анализ исходных данных;
- построена диаграмма классов;
- смоделировано программное обеспечение;
- выполнено проектирование графического интерфейса;
- разработан программный продукт;
- проведено тестирование программного обеспечения.

ФЕДЕРАЛЬНОЕ АГЕНТСТВО СВЯЗИ
Федеральное государственное бюджетное образовательное
учреждение высшего образования
«Санкт – Петербургский государственный университет телекоммуникаций
им. проф. М.А. Бонч-Бруевича»

Отделение: Информационных технологий и управления в телекоммуникациях
Специальность: 09.02.03 «Программирование в компьютерных системах»

ВЫПУСКНАЯ КВАЛИФИКАЦИОННАЯ РАБОТА (проект, работа)

**«Программная реализация эмулятора администрирования конфигурации сетевого
элемента (VLAN)»**

Дипломник Ушаков Дмитрий Эдуардович
Руководитель Ожерельева Наталия Алексеевна

Санкт-Петербург 2019

СПб ГУТ)))