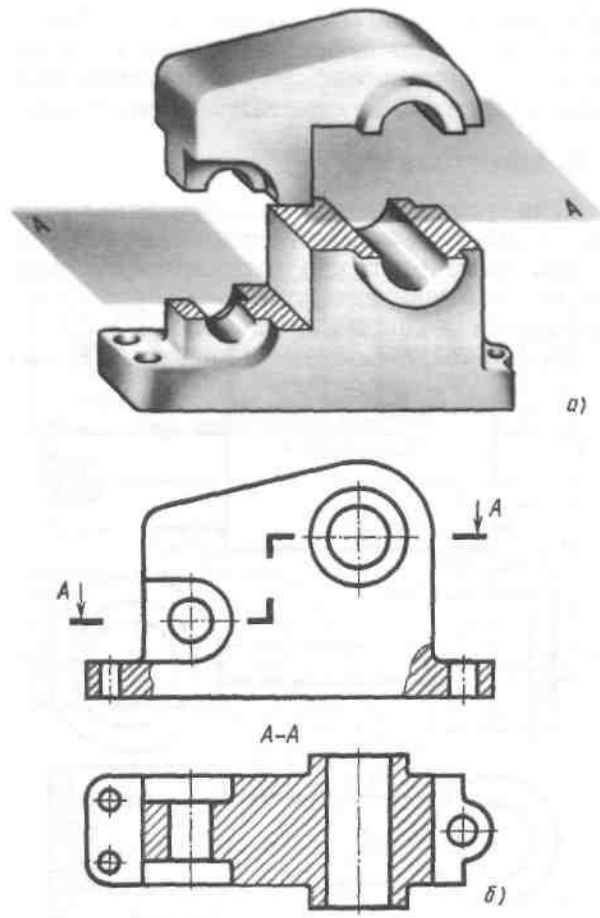


## 1.2.2 Сложные разрезы

1.2.2.1 Сложные ступенчатые разрезы

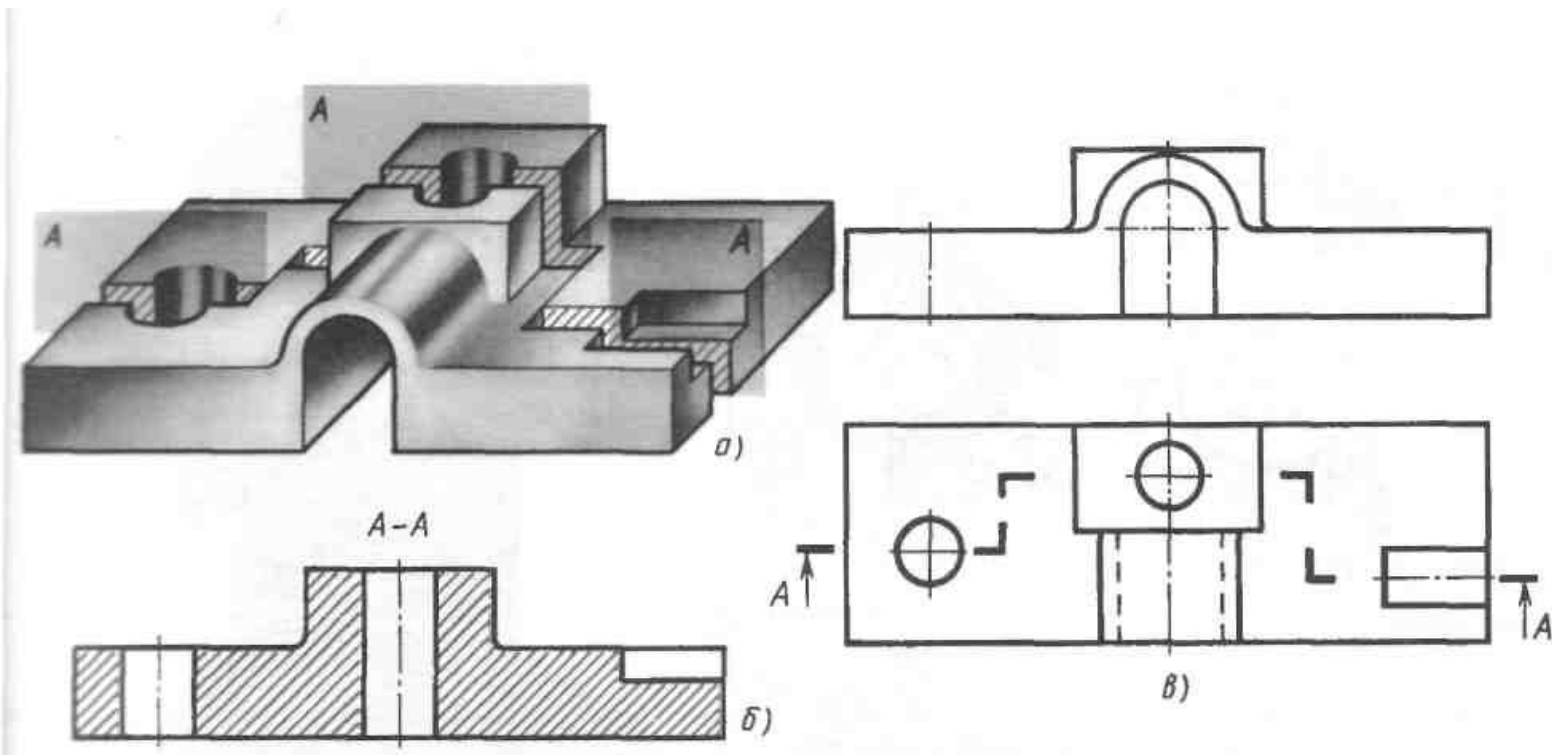
1.2.2.2 Сложные ломаные разрезы

## 1.2.2.1 Сложные ступенчатые разрезы

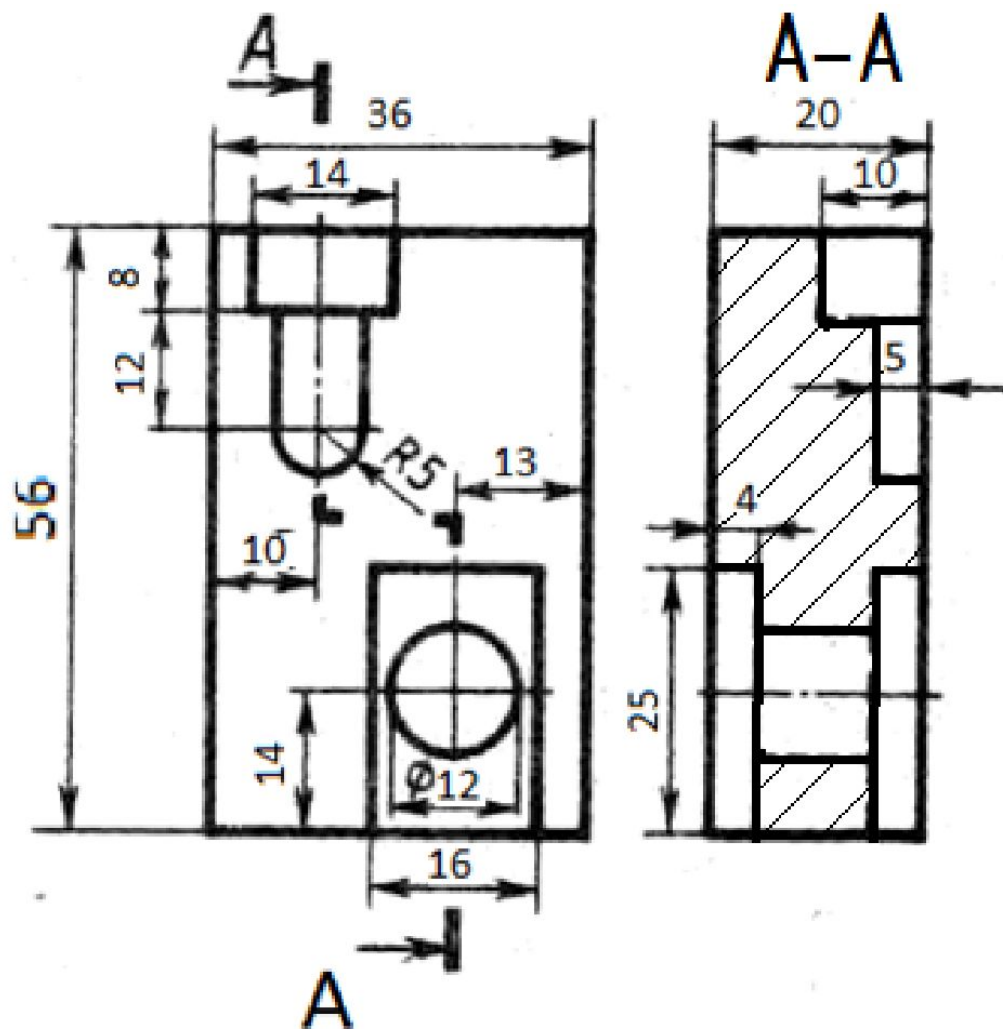


- Если при рассечении детали используется несколько параллельных плоскостей, то такой разрез называется сложным ступенчатым

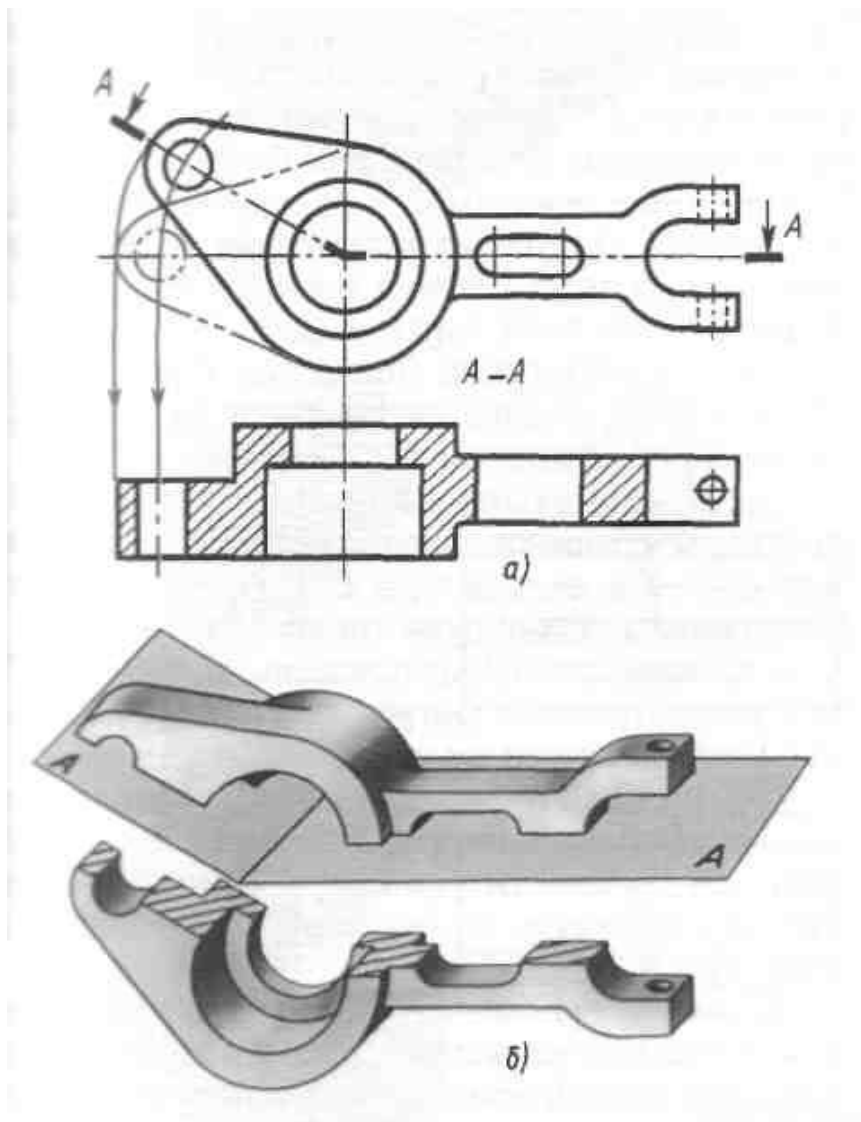
## 1.2.2.1 Сложные ступенчатые разрезы



# Сложный ступенчатый разрез



## 1.2.2.2 Сложные ломаные разрезы



- Если при рассечении детали используется несколько пересекающихся плоскостей ( угол пересечения отличный от прямого, т.е.  $\neq 90^\circ$ ), то такой разрез называется сложным ломаным

## 1.2.2.2 Сложные ломанные разрезы

