

# Подготовка к ремонту необходимого оборудования, инструментов, приспособлений и материалов

Подготовил студент  
группы TD-38  
Голубцов Е.Н.



КГГ1.30451СБ

Лист протек.

Справ. №

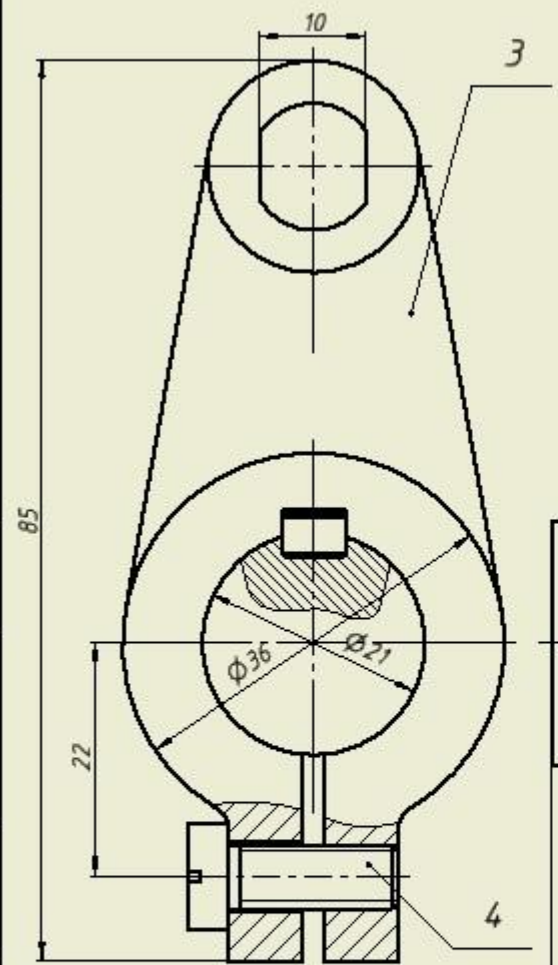
Лист. и дата

Инд. № докум.

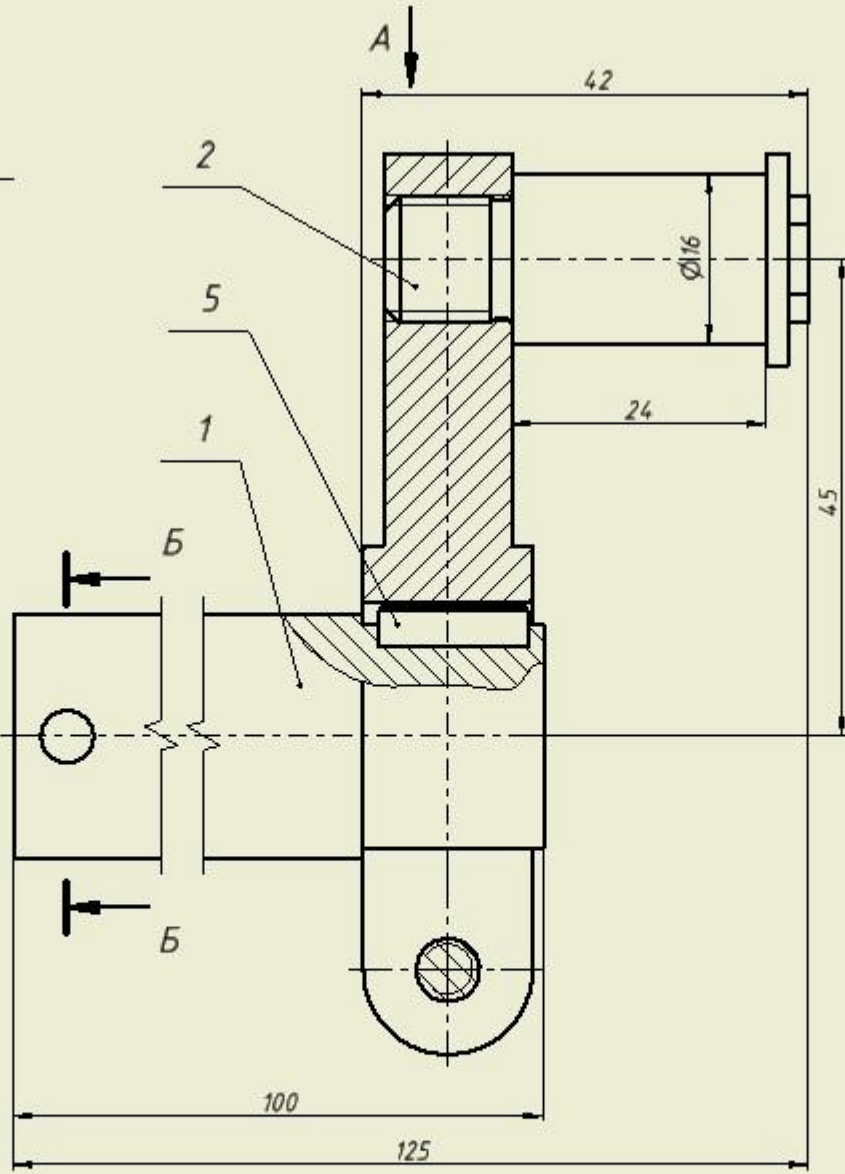
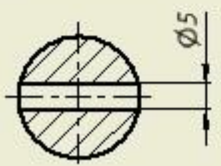
Взам. инв. №

Лист. и дата

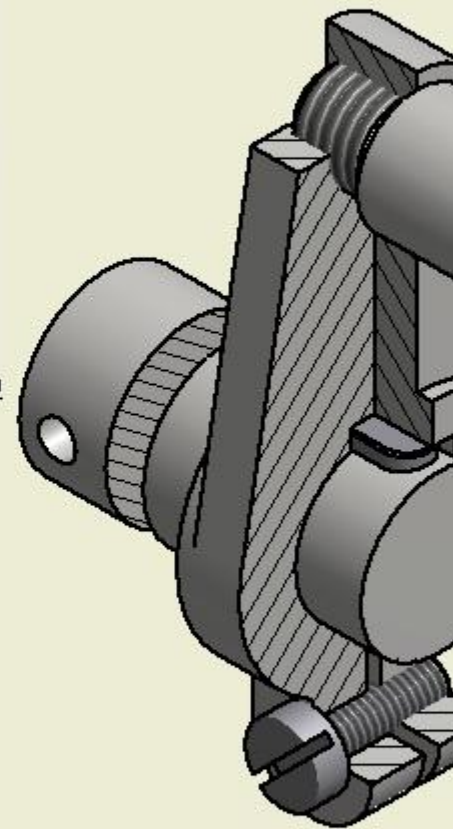
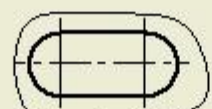
подл.



Б-Б (1:1)



А  
дет. поз. 4



Изм.	Лист	№ докум.	Подп.	Дата
Разраб.		Фальстер Н. В.		19.11.15
Пров.		Долотова Р. Г.		
Т. контр.				

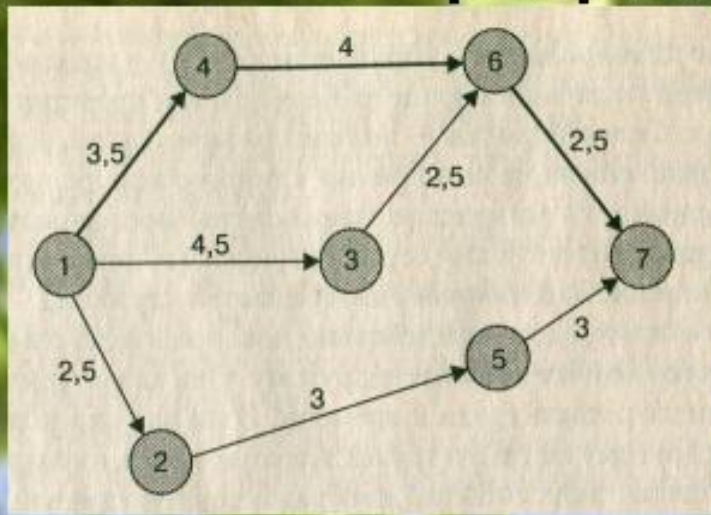
КГГ1.30451	
Кривошип (Сборочный чертеж)	







# Сетевой график

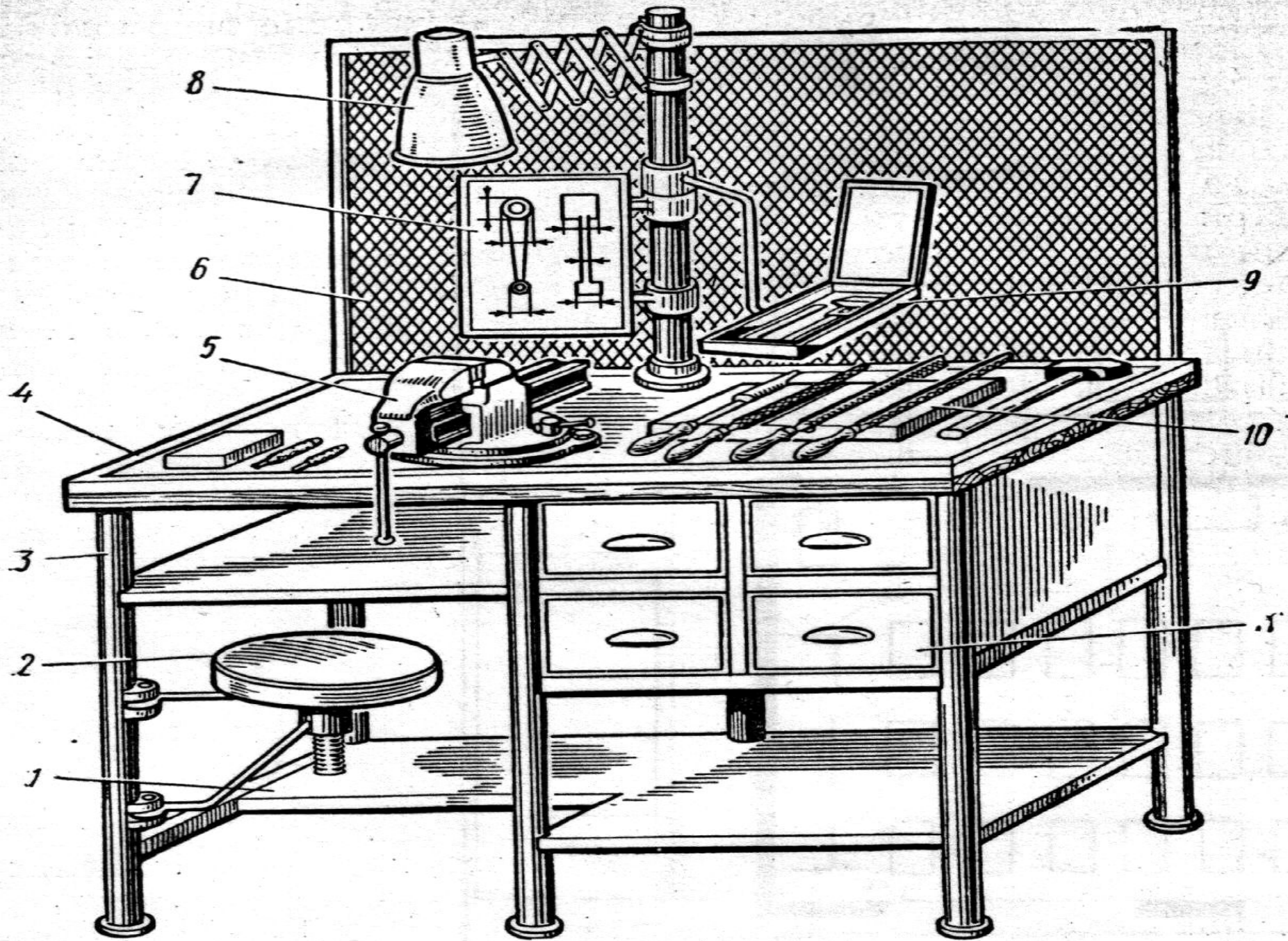


# Оперограмма организации выполнения работ

Работы	Исполнители					Примечание
	А	Б	В	Г	Д	
1.		●		⊗		⊗ — ответственные исполнители ● — соисполнители
2.	⊗	●			●	
3.			⊗	●		
4.	●	⊗				
5.				⊗	●	
6.	●			●	⊗	
Контрольные сроки окончания работ	I	II	III	IV	V	

Работы	Исполнители	Сроки выполнения								Примечание
		I	II	III	IV	V	VI	VII	VIII	
1.	А	■	■	■						
2.	Б		■	■	■					
3.	В			■	■	■				
4.	Г				■	■	■			
5.	Д			■	■	■	■	■		
6.	Е				■	■	■	■		
7.	Ж					■	■	■	■	
8.	З						■	■	■	■

← Ленточный график контроля выполнения комплекса работ











"Утверждаю"

\_\_\_\_\_  
\_\_\_\_\_  
\_\_\_\_\_

**ДЕФЕКТНАЯ ВЕДОМОСТЬ № \_\_\_\_\_**

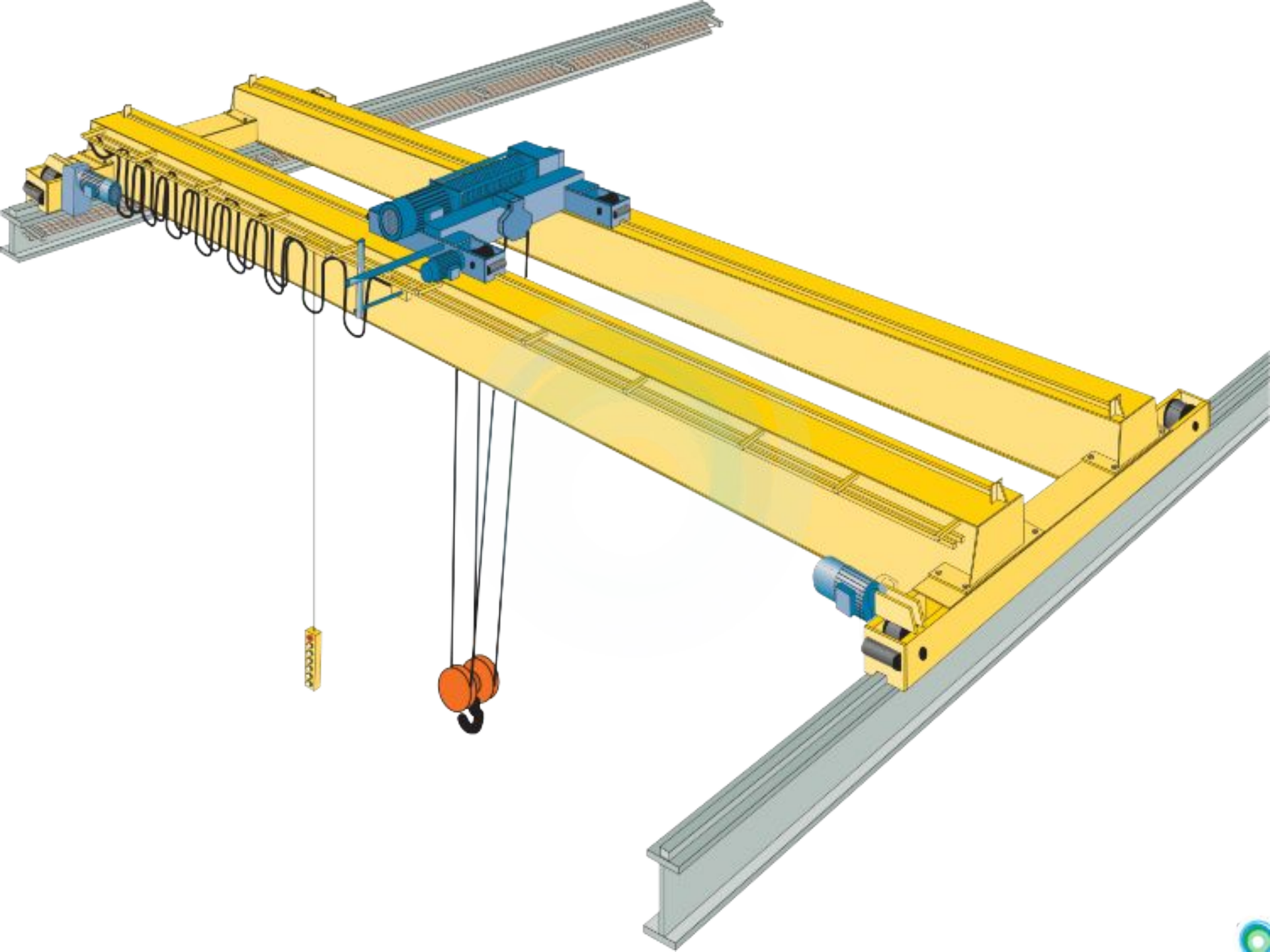
" \_\_\_\_ " \_\_\_\_\_ 20\_\_ г.

г. \_\_\_\_\_

При осмотре \_\_\_\_\_  
выявлены дефекты в работе.  
Для устранения выявленных дефектов необходима замена следующих запасных частей:

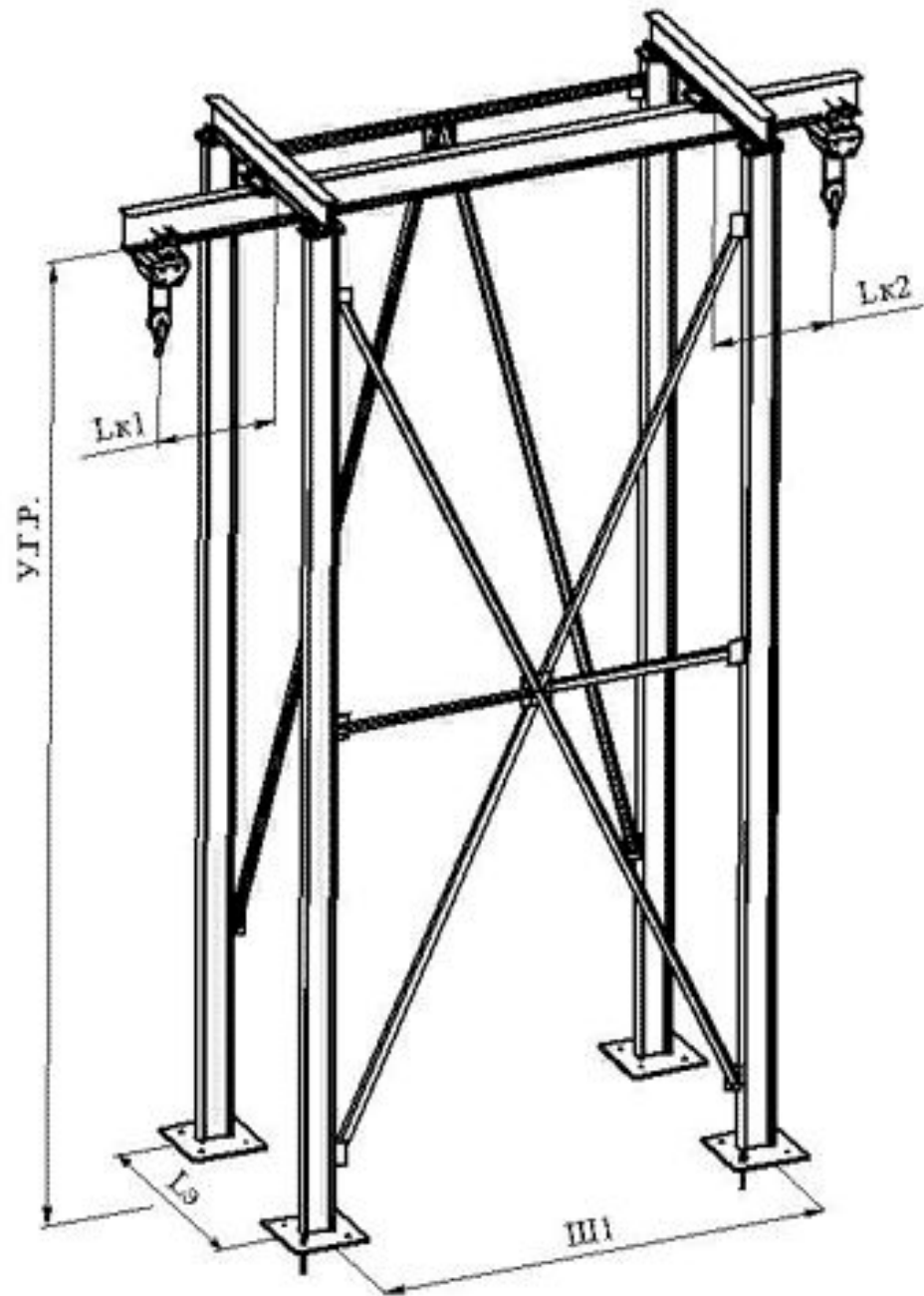
№	Наименование	Ед. изм.	Количество
1			
2			
3			
4			
5			
6			
7			
8			
9			
10			
11			
12			
13			
14			
15			
16			
17			
18			
19			
20			

Составили:  
главный механик \_\_\_\_\_











522252



524652



525452



525252

522752

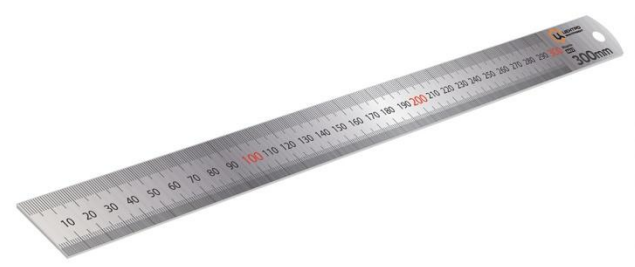


525152



525352







**Спасибо за  
внимания!**

