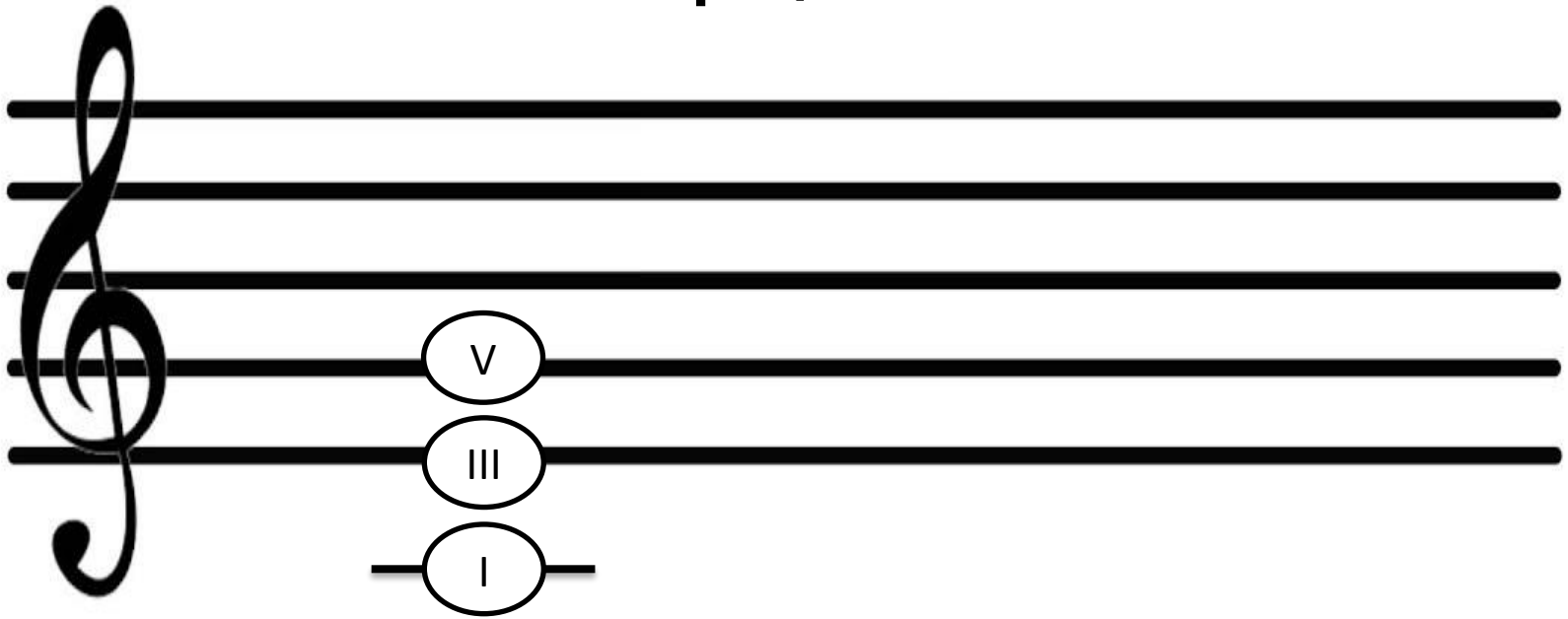
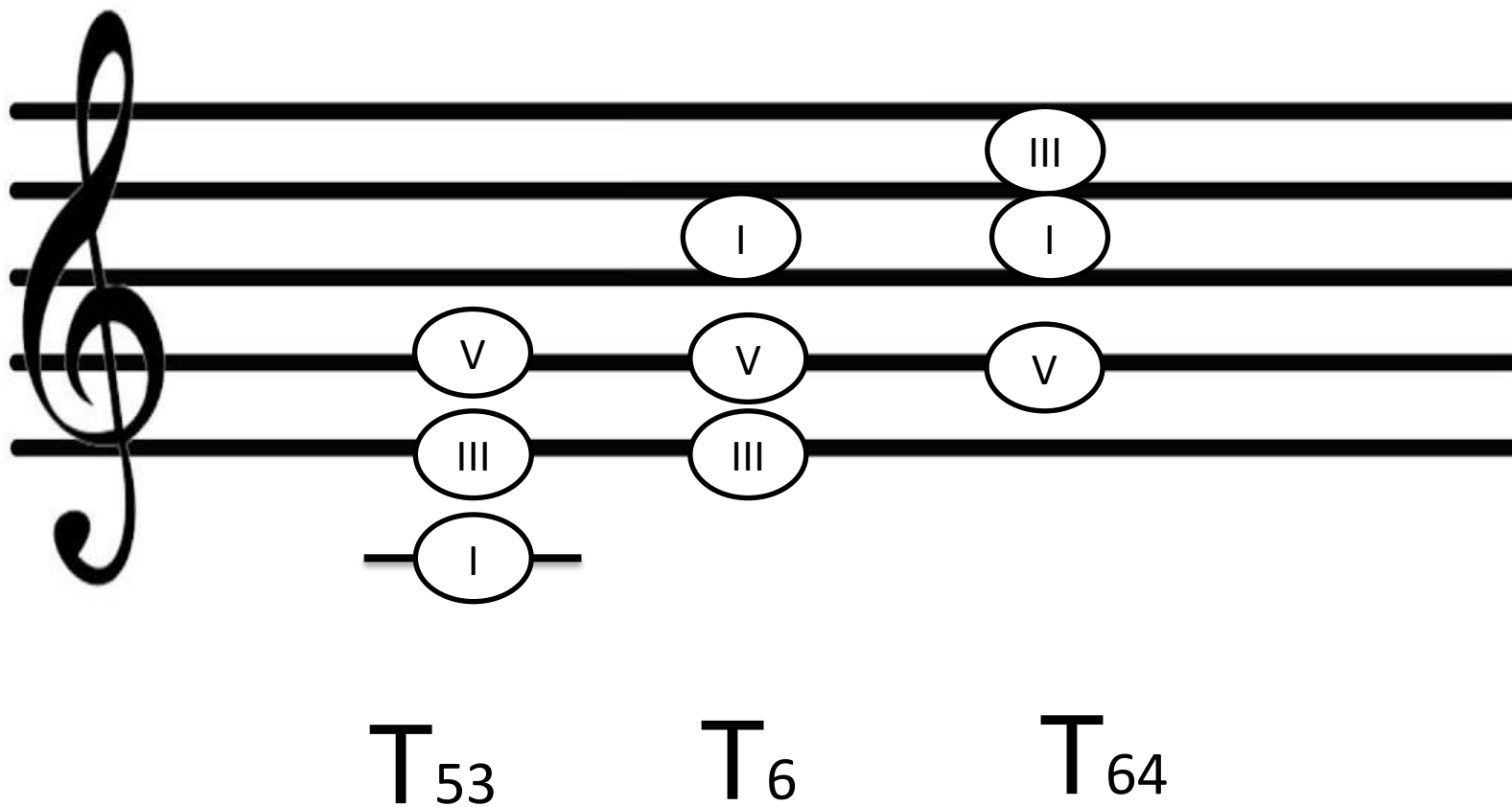


Трезвучие – это аккорд состоящий  
из трех звуков расположенных по  
терциям

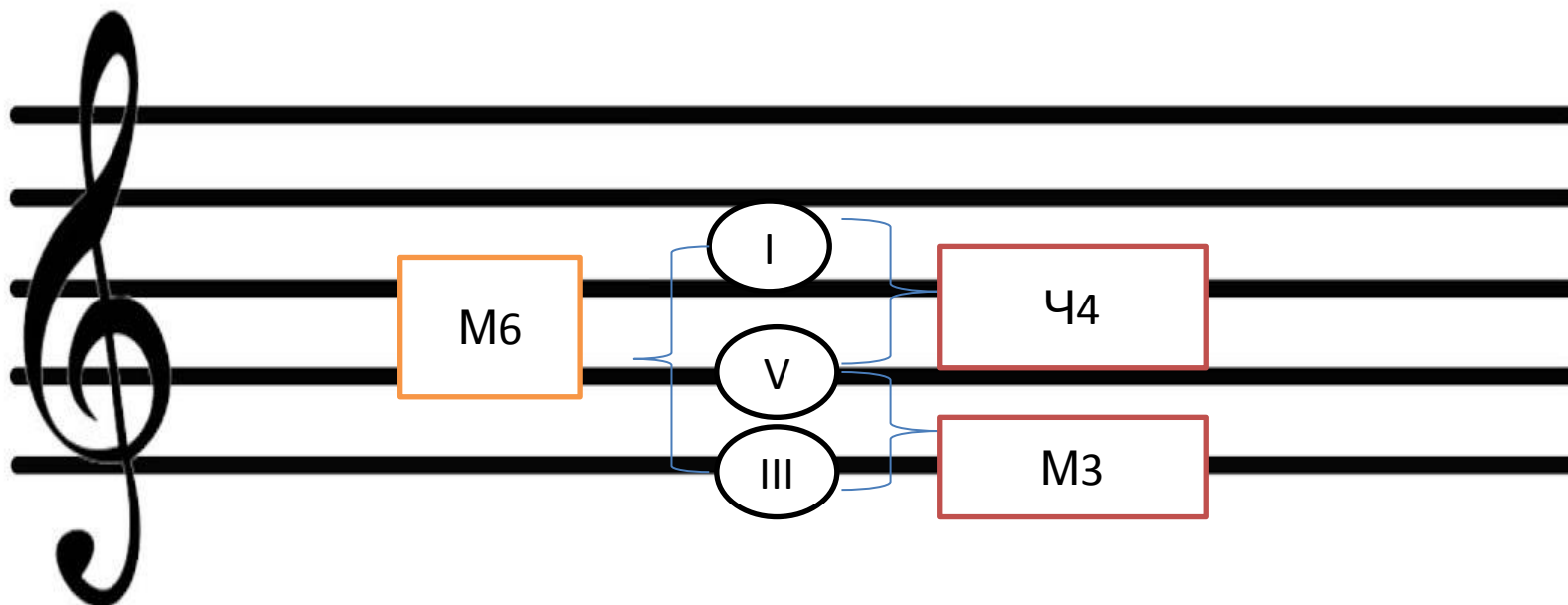


T<sub>53</sub>

Обращение – это перенос  
нижнего звука на октаву вверх

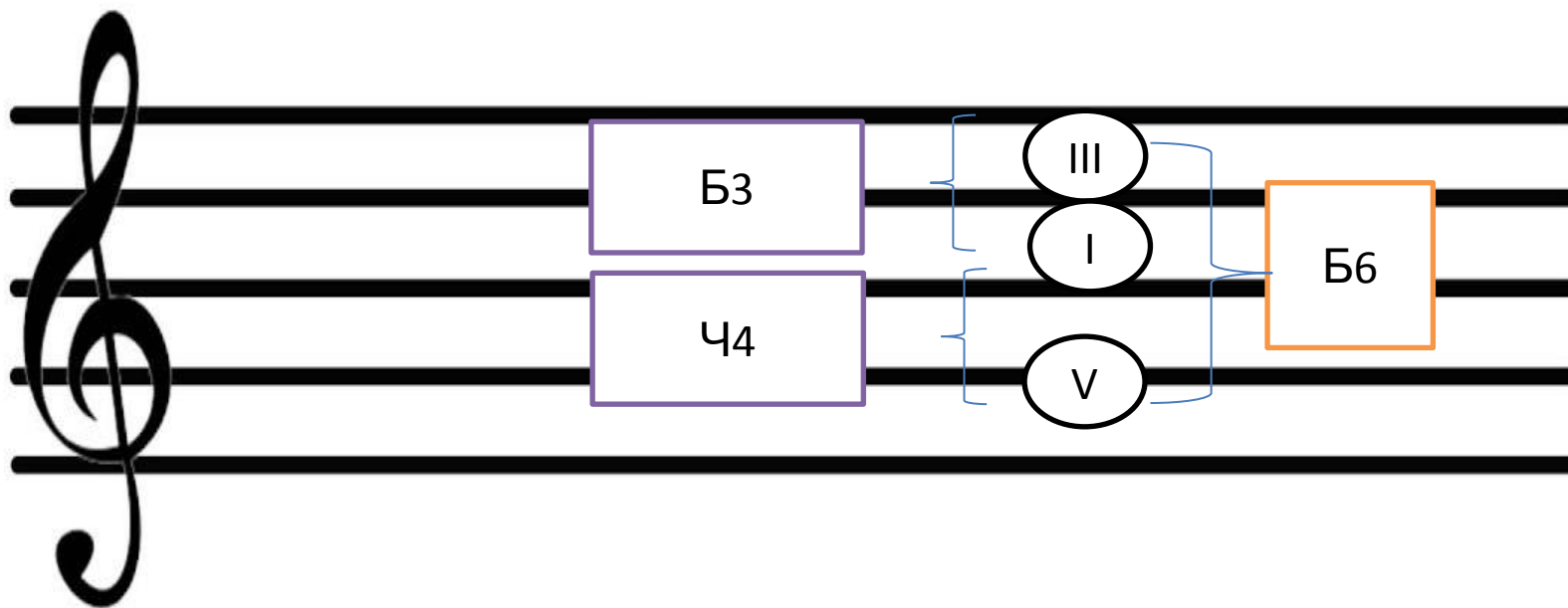


# Секстаккорд



T<sub>6</sub>

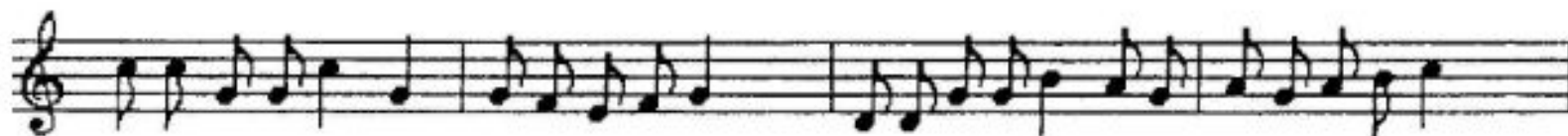
# Квартсекстаккорд



T<sub>64</sub>



Есть в любом трезвучии по два обра-щени-я, их оп-ре-де-ля-ет квалты поло-же-ни-е:



Вот в вершине кварта - это секстаккорд, кварта в основа - ни - и, то квартсекстаккорд,