

«Викторина по физике – ФИЗИКА И ЗОЖ»

Автор: Кошенко Михаил, Бессалый Данил, Галимов Сергей, ученики 11 класса
МБОУ СОШ №13 им. Ф.И. Фоменко станицы Новопетровской
Руководитель: Князев Олег Анатольевич, учитель физики и информатики

ВОПРОС 1



Это слово произошло от греческой меры длины, равной 192,27 м. - расстояние, которое человек проходит спокойным шагом за промежуток времени от появления первого луча солнца, при его восходе, до момента, когда солнечный диск целиком окажется над горизонтом. Это время приблизительно равно двум минутам.

О Т В Е Т

ВОПРОС 2



Вставьте пропущенное слово.

«Держи голову в холоде, живот в
голоде,
а ноги в ...»

... — это энергия беспорядочного
движения молекул и атомов, из
которых состоит тело.

О Т В Е Т

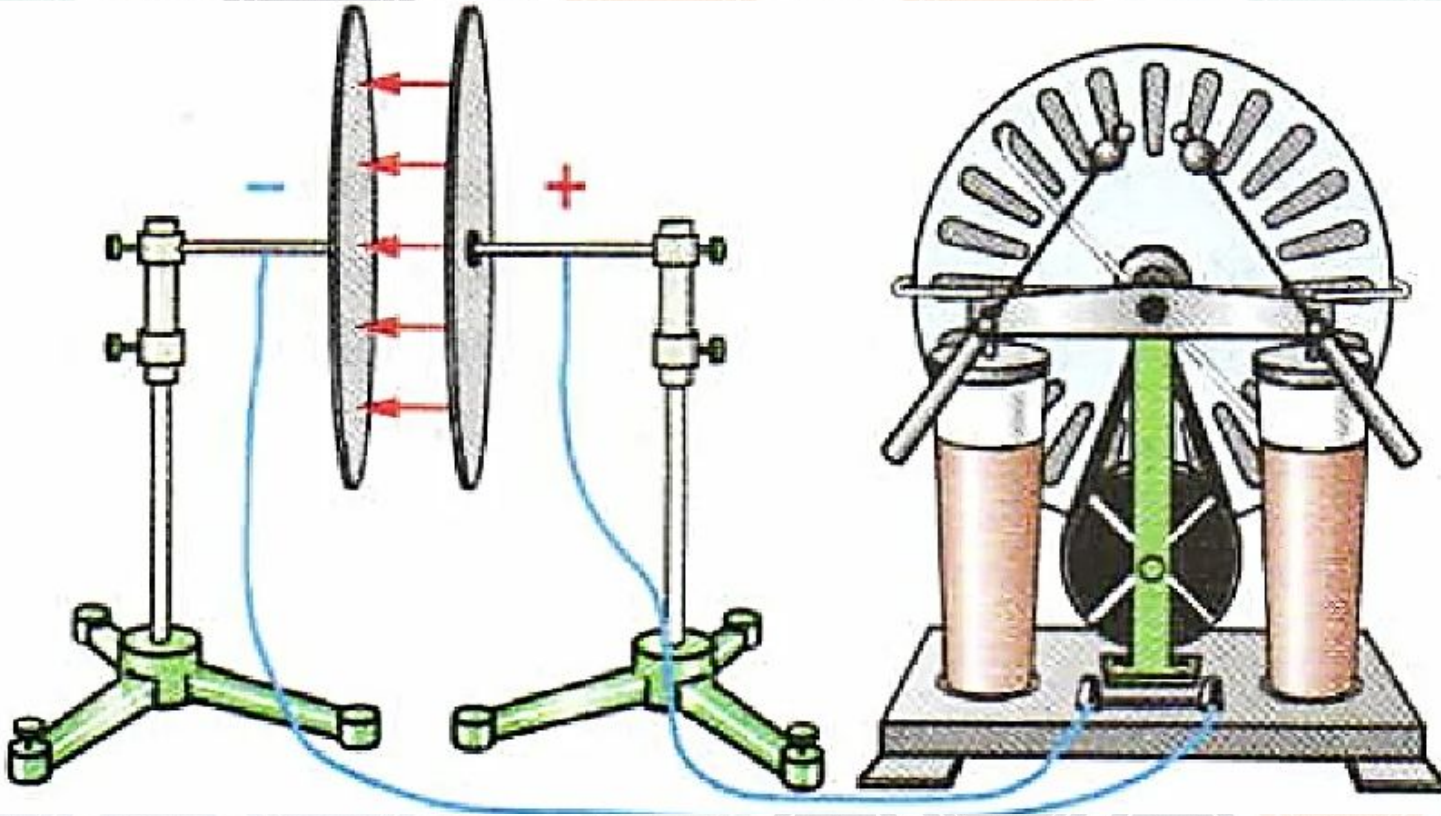
ВОПРОС 3



Скалярная физическая величина, являющаяся единой мерой различных форм движения и взаимодействия материи, мерой перехода движения материи из одних форм в другие. В переводе с древне-греческого ἐνέργεια означает действие, силу, мощь. Здоровой человек, как правило, — человек с большим запасом ἐνέργεια.

О Т В Е Т

ВОПРОС 4



Человек должен делать ее по утрам.
Бывает у конденсатора, если присоединить его обкладки к полюсам источника тока.

О Т В Е Т

ВОПРОС 5

$$c = \frac{Q}{m \cdot \Delta t}$$

Это вещество особенное, обладающее самой высокой среди жидкостей удельной теплоёмкостью. Человек без этого вещества не может жить.

О Т В Е Т

ВОПРОС 6



Может носить ритуальное и пропагандистское значение. В утилитарных целях используется для получения света и тепла, отпугивания диких животных, для технологических процессов...

О Т В Е Т

ВОПРОС 7



Что мешает семикласснику Васе, пойманному директором школы на месте курения, распасться на отдельные молекулы и врассыпную исчезнуть из вида?

О Т В Е Т

ВОПРОС 8



Лютый враг нежно прижался щекой к прикладу и нажал курок. Пуля массой 10 г выскочила из винтовки со скоростью 800 м/с и помчалась на невинную жертву. А винтовка в результате отдачи со скоростью 2 м/с послала врага в нокаут. Вычисли массу, сбившую с ног врага.

О Т В Е Т

ВОПРОС 9



**НЕЛЬЗЯ ОБТИРАТЬ
РЕБЕНКА СПИРТОМ,
УКСУСОМ, ВОДКОЙ И ТД!**

Для того, чтобы сбить высокую температуру у ребенка, нужно нанести на его тело раствор воды, уксуса и спирта. Как «сбивается» температура тела ребенка?

О Т В Е Т

ВОПРОС 10



Как лучше одеться в холода для того, чтобы не заболеть: несколько слоев одежды или плотная и однослойная одежда?

О Т В Е Т

ВОПРОС 11

Если папа - физик



Свежий воздух положительно влияет на настроение. Отдых с семьёй на природе-что может быть лучше.

Объясните картинку с точки зрения физики.

О Т В Е Т

ВОПРОС 12



В загрязненном городском воздухе происходит большой износ организма, пытающегося получить чистый кислород. Это повышает частоту сердечных сокращений и приводит к увеличению
В физике измеряется в Паскалях.

О Т В Е Т

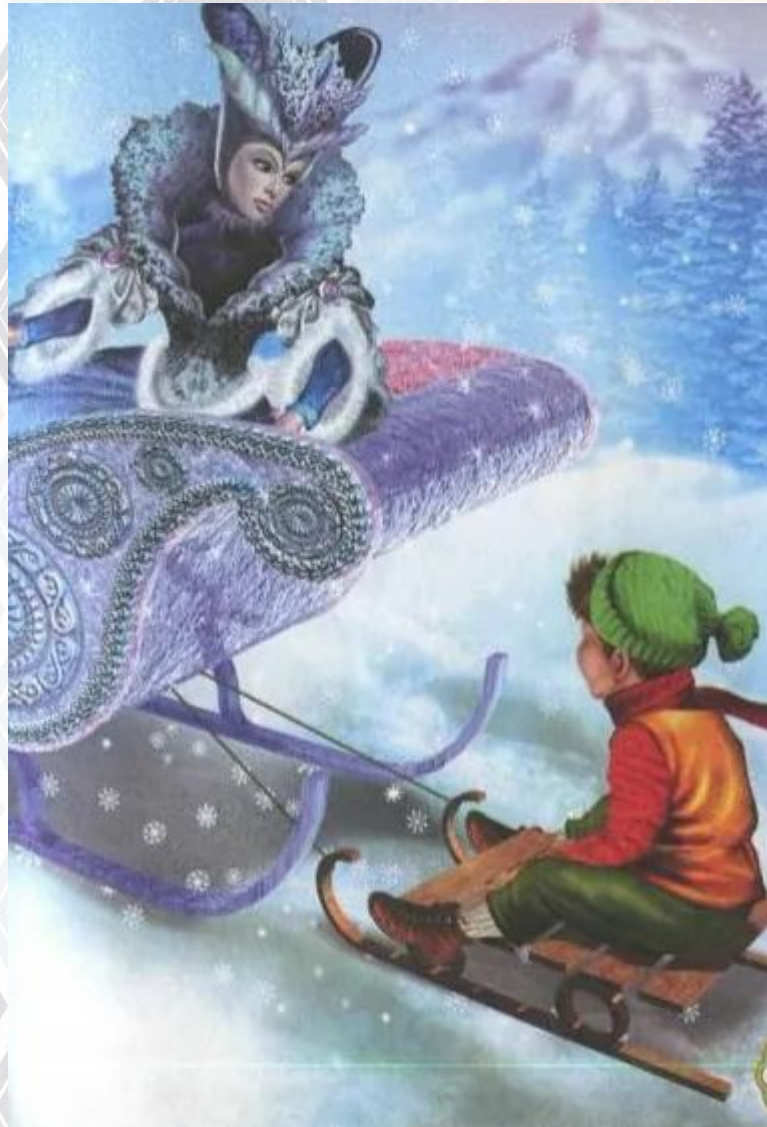
ВОПРОС 13



Алеша Попович Попович весит 1000Н, а масса коня Юлия – 120 кг. С какой силой парочка давит на землю?

О Т В Е Т

ВОПРОС 14



Какое правило нарушил Кай из сказки «Снежная королева»?
Объясните с точки зрения физики.

О Т В Е Т

ВОПРОС 15



Этот человек является первым лауреатом Нобелевской премии по физике. В 1901 году ему была присуждена Нобелевская премия за открытие (лучи), которое носит его имя. Человек использует это изобретение в медицине. Назовите его открытие.

О Т В Е Т

ВОПРОС 16



При простуде рекомендуется лечить кашель ингаляцией над парами картошки. Какой вид теплопередачи проявляется в данном случае?

О Т В Е Т

ВОПРОС 17

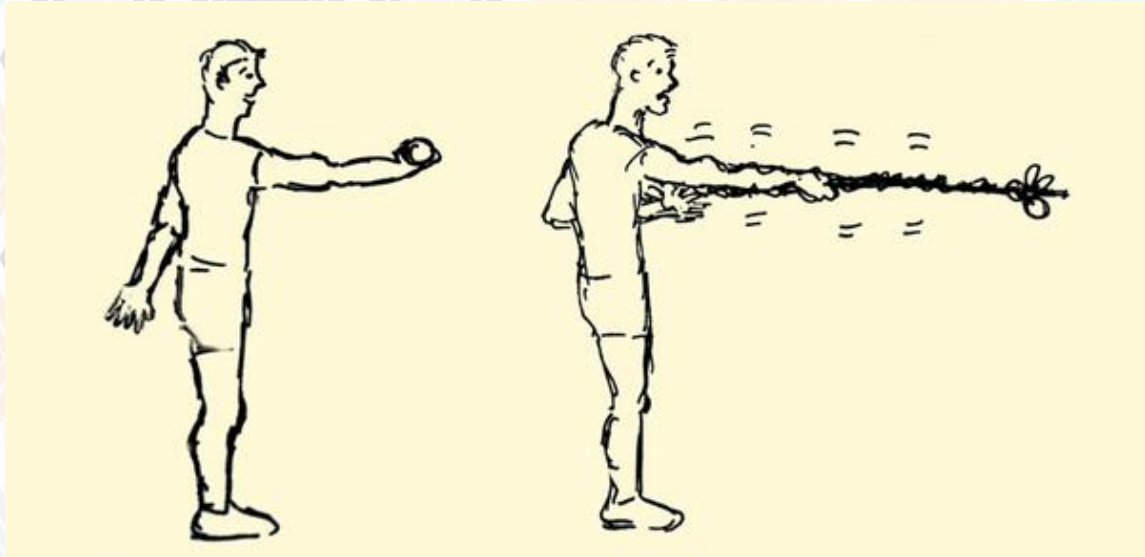


Способность воспринимать свет, излучаемый или поглощаемый объектом, в виде ощущений яркости, цвета и формы?

Для человека, лишенного этой способности, невозможна полноценная жизнь.

О Т В Е Т

ВОПРОС 18



Спортсмен изменил упражнение, чтобы увеличить нагрузку, не меняя вес груза. Что при этом изменилось?

О Т В Е Т

ВОПРОС 19



Как мамы обычно догадываются, что их ребенок курил, даже если он пожевал жевательную резинку?

О Т В Е Т

ВОПРОС 20



Почему нагретая медицинская банка «присасывается» к телу человека?

О Т В Е Т

ВОПРОС 21



Зубные врачи не рекомендуют есть очень горячую пищу. Почему?

О Т В Е Т

ВОПРОС 22



Почему сильная жара труднее переносится в болотистых местах, чем в сухих?

О Т В Е Т

ВОПРОС 23



В медицинской практике часто используются согревающие компрессы, грелки, кварцевые лампы, а также массаж. Какие способы изменения внутренней энергии при этом используются?

О Т В Е Т

ВОПРОС 24



Почему на высоких горах действие суставов человека нарушаются: конечности плохо «слушаются», легко подвергаются вывихам?

О Т В Е Т

ВОПРОС 25



Почему при электромонтажных работах, производимых под напряжением необходимо иметь обувь на резиновой подошве и резиновые перчатки?

О Т В Е Т



Спасибо за внимание!