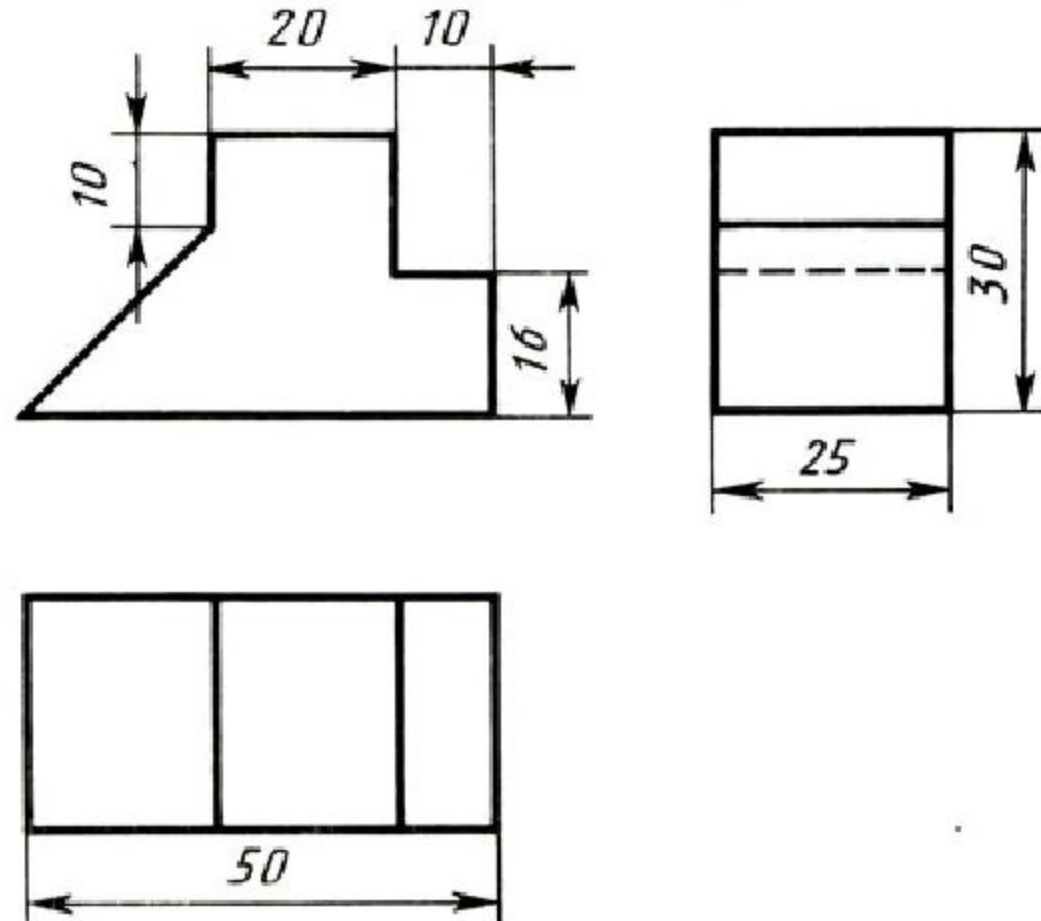


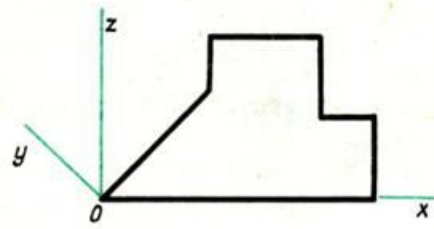
Построение фронтальной диметрической и изометрической проекций.

Построить фронтальную диметрическую и изометрическую проекции детали три вида которой привелены на рисунке

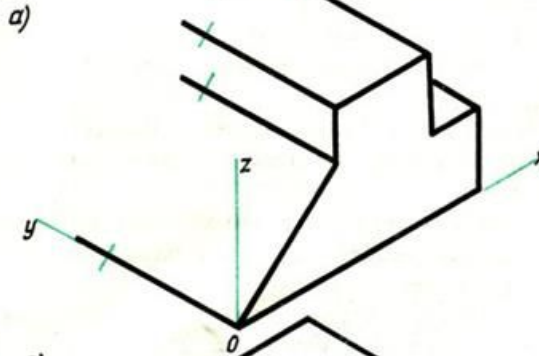


Фронтальная диметрическая проекция

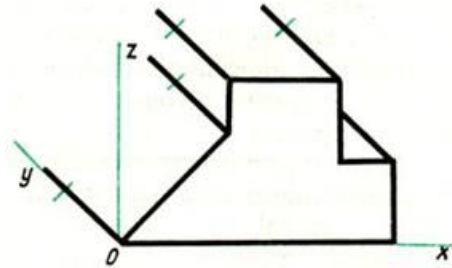
Изометрическая проекция



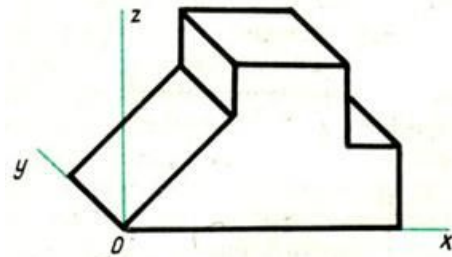
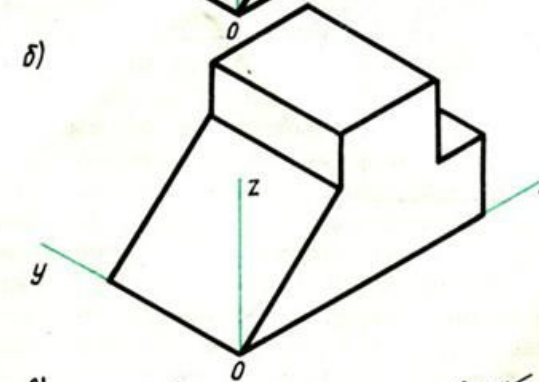
а)



б)



в)



г)

