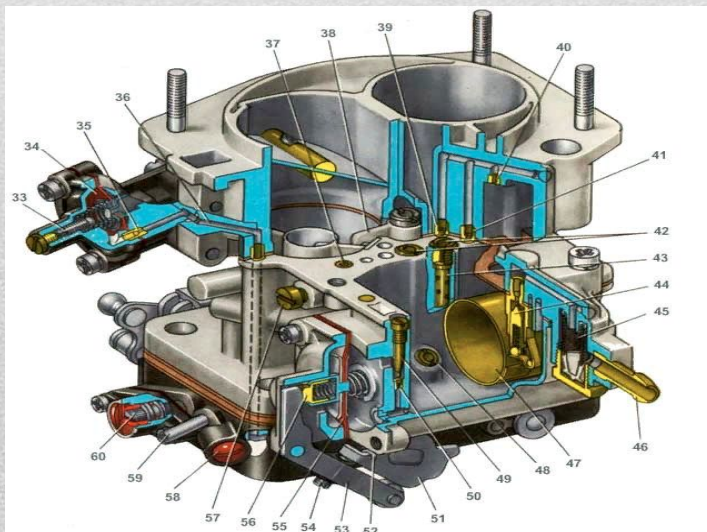


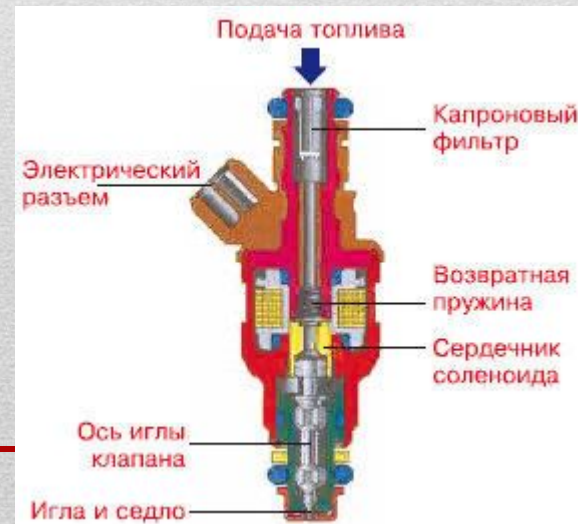
Бензиновый ДВС

- ДВС различают по различным критериям:
- Смесеобразование

- Карбюратор



- Инжектор



- Число и расположение цилиндров.

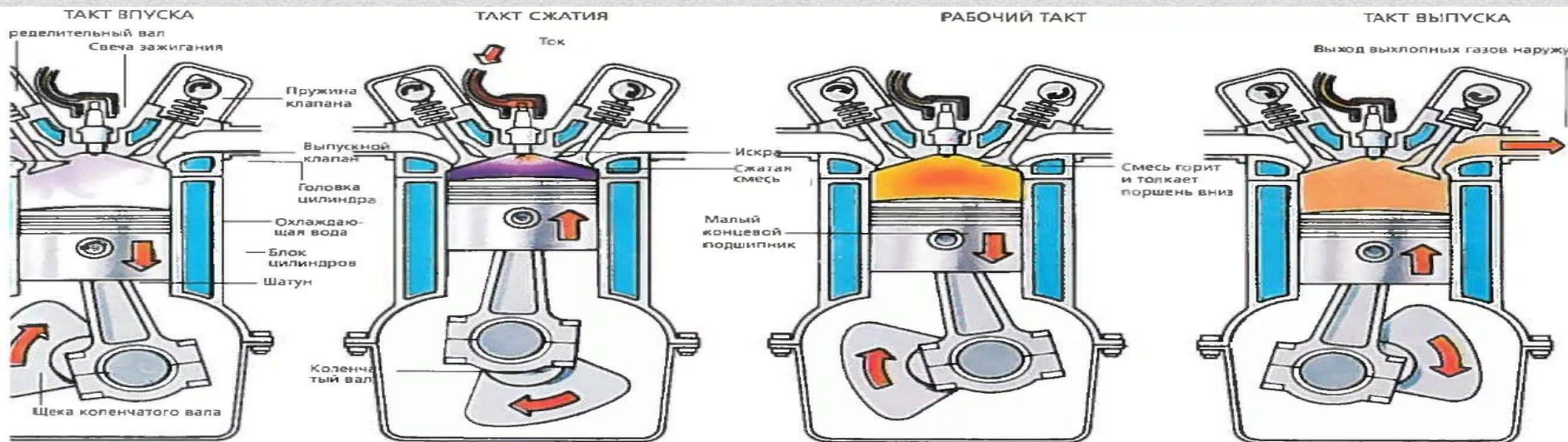
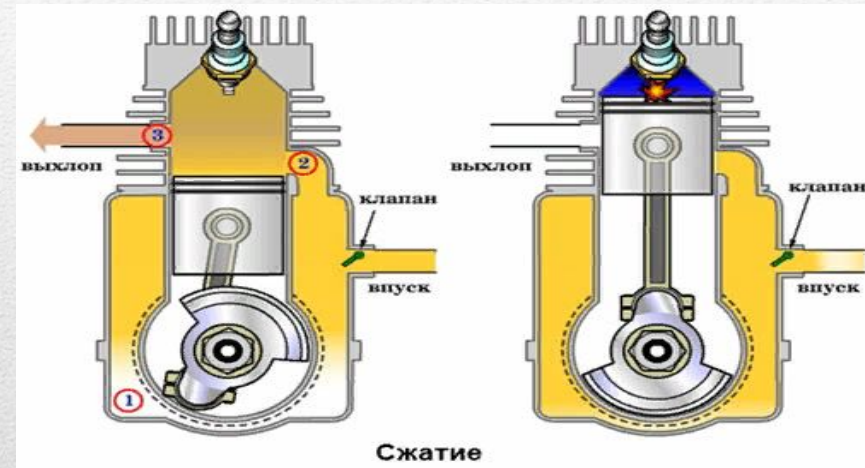


a

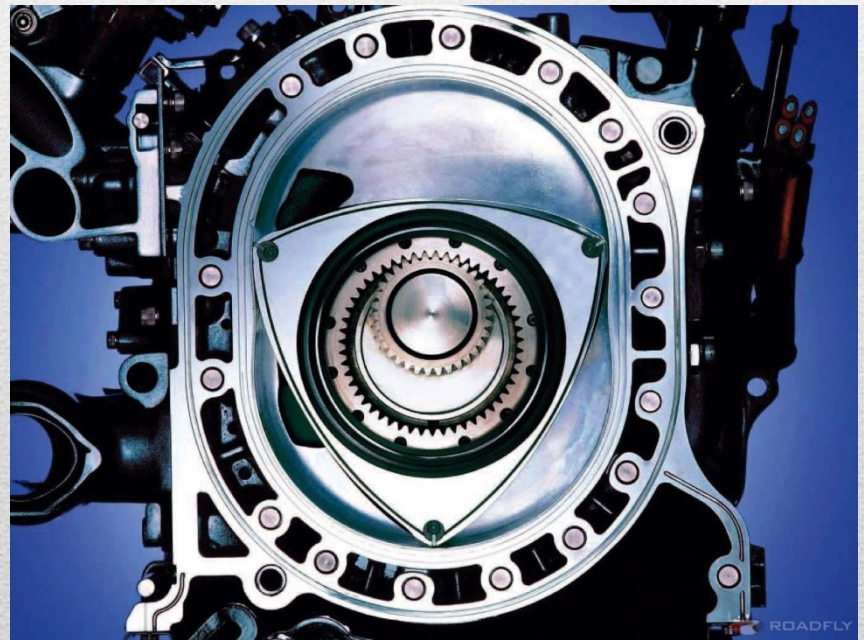
б

в

- Такты работы двигателя



- Агрегат, вращающий КШМ



- Рассмотрим все плюсы БДВС перед ДДВС:
- +: Дешевизна
- Простота конструкции
- Объёмистость
- Безопасность
- -: Малый КПД
- Дороговизна топлива
- Плохая экологичность.

Преимущества и недостатки.
