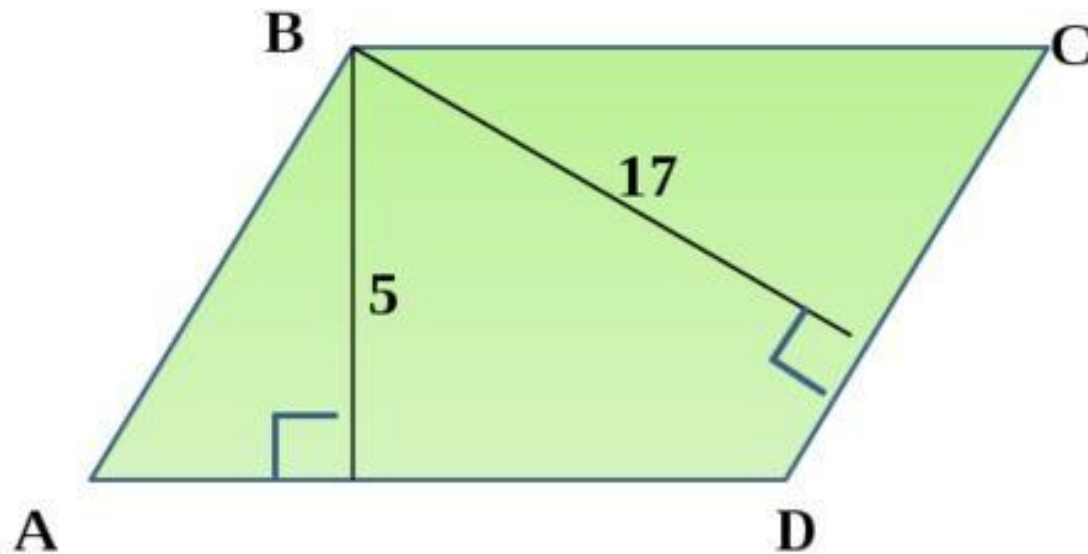


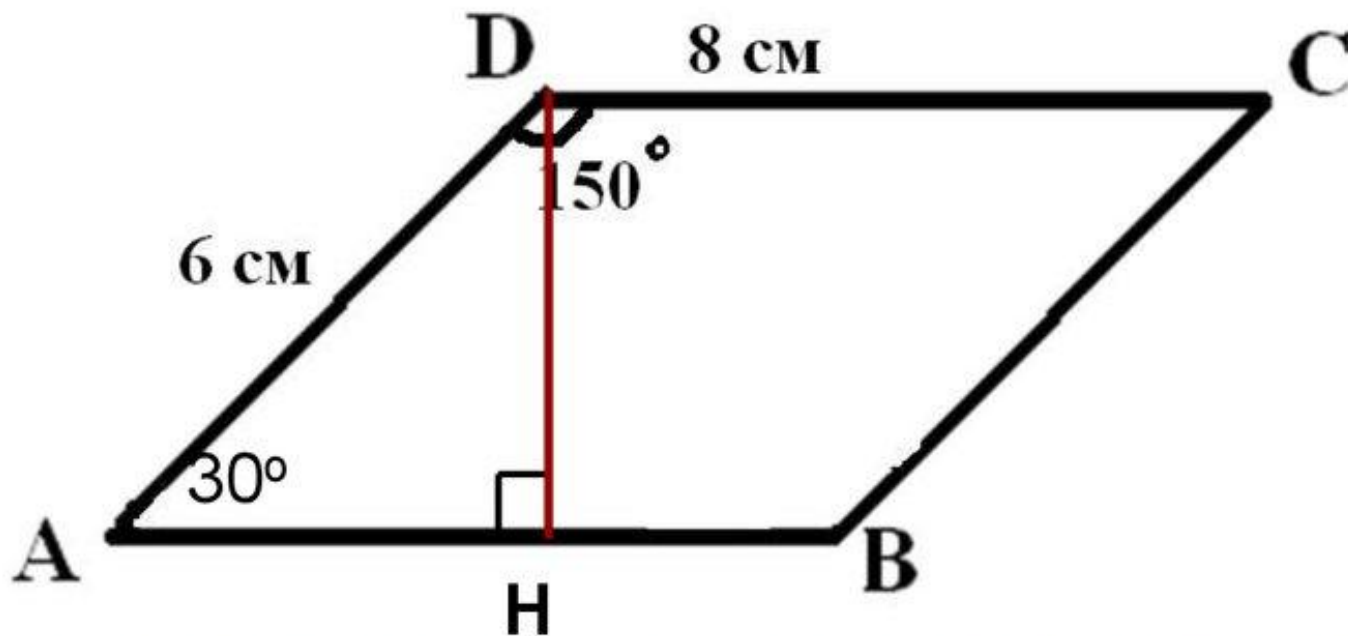
Реши задачу



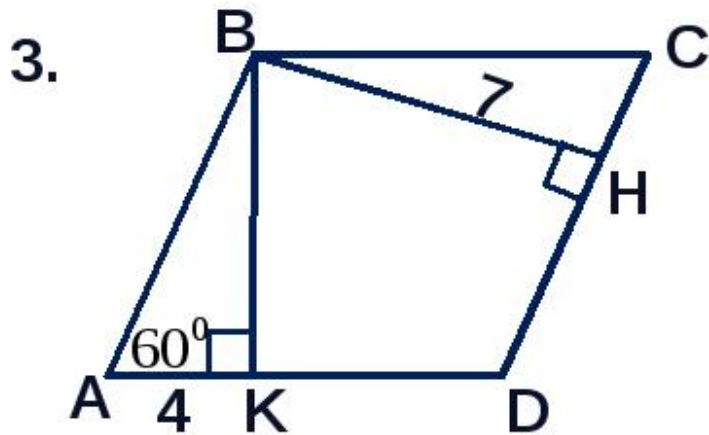
Площадь параллелограмма равна 205, две его высоты равны 5 и 17. Найдите большую сторону этого параллелограмма .

Реши задачу

ABCD - параллелограмм.
Найдите: S .

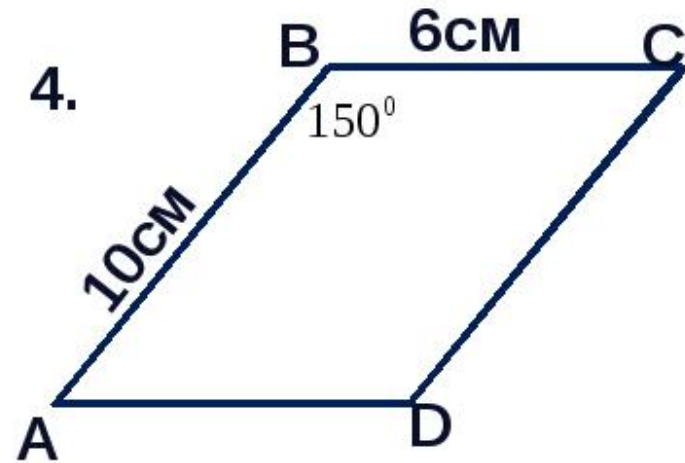


Реши задачи



$$S_{ABCD} = ?$$

$$S_{ABCD} = 56 \text{ cm}^2$$

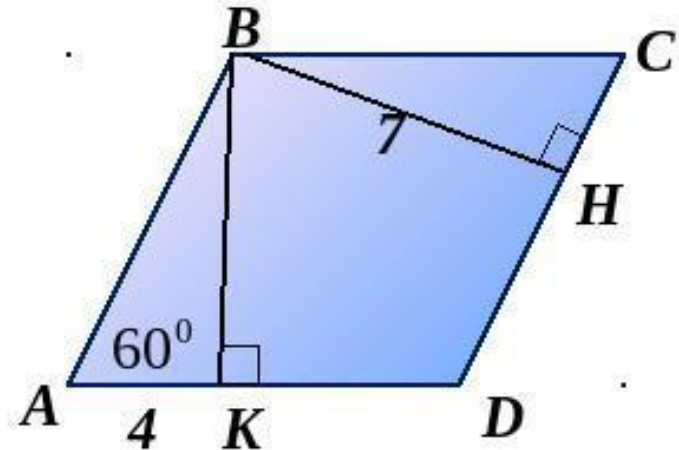
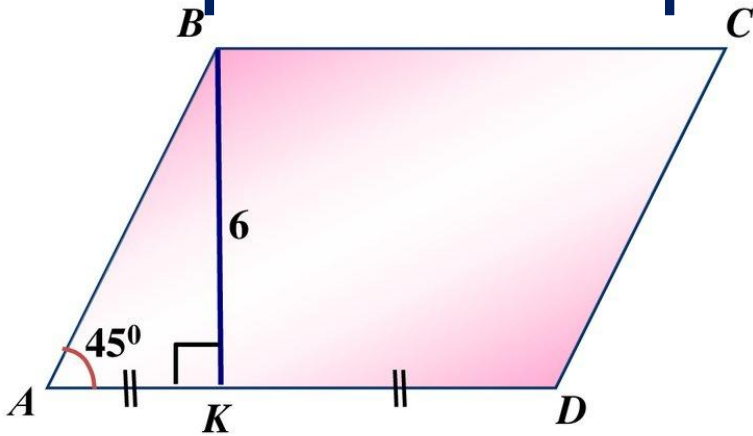


$$S_{ABCD} = ?$$

$$S_{ABCD} = 30 \text{ cm}^2$$

Реши задачу

Найти площадь
параллелограмма



Реши задачу

Найти площадь
параллелограмма

