

# Отчет по лабораторной работе №1

## ИСПЫТАНИЕ НА РАСТЯЖЕНИЕ

### Ц е л ь р а б о т ы

- 1. Определить механические характеристики малоуглеродистой стали.*
- 2. Установить марку стали и ее нормативные характеристики.*

# **И с х о д н ы е д а н н ы е**

**Требования к испытанию.** *В соответствии со стандартом нагружение выполнять со скоростью 1 мм в минуту, не допускать перекосов и толчков, соблюдать технику безопасности.*

**Испытательная машина.**

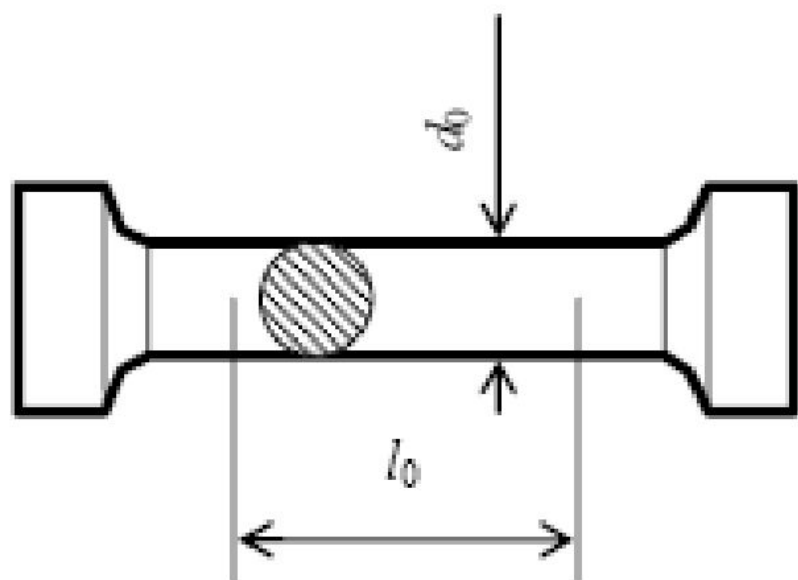
*Разрывная машина механического привода Р-5.*

**Измерительные приборы и инструменты.**

*Штангенциркуль и линейка.*

**Схема образца до испытания и результаты измерения** – *короткий пятикратный образец.*

# Схема образца до испытания



$$l_r = 41,0 \text{ мм};$$

$$d_{r1} = 2,5 \text{ мм};$$

$$d_{r2} = 2,7 \text{ мм};$$

$$l_0 = 30 \text{ мм} \quad d_0 = 6 \text{ мм}$$

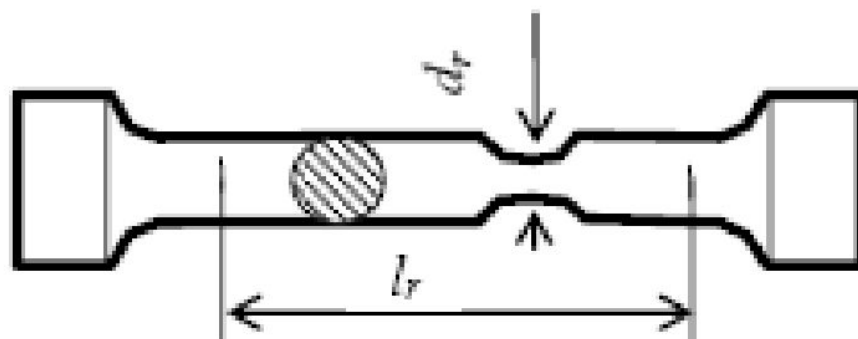
$$l_0 / d_0 = 5$$

$$A_0 = \frac{\pi d_0^2}{4} = \frac{3,14 \cdot 6^2}{4} = 28,27 \text{ мм}^2$$

$$d_r = \frac{d_{r1} + d_{r2}}{2} = \frac{2,5 + 2,7}{2} = 2,6 \text{ мм};$$

$$A_r = \frac{\pi d_r^2}{4} = \frac{3,14 \cdot 2,6^2}{4} = 5,31 \text{ мм}^2.$$

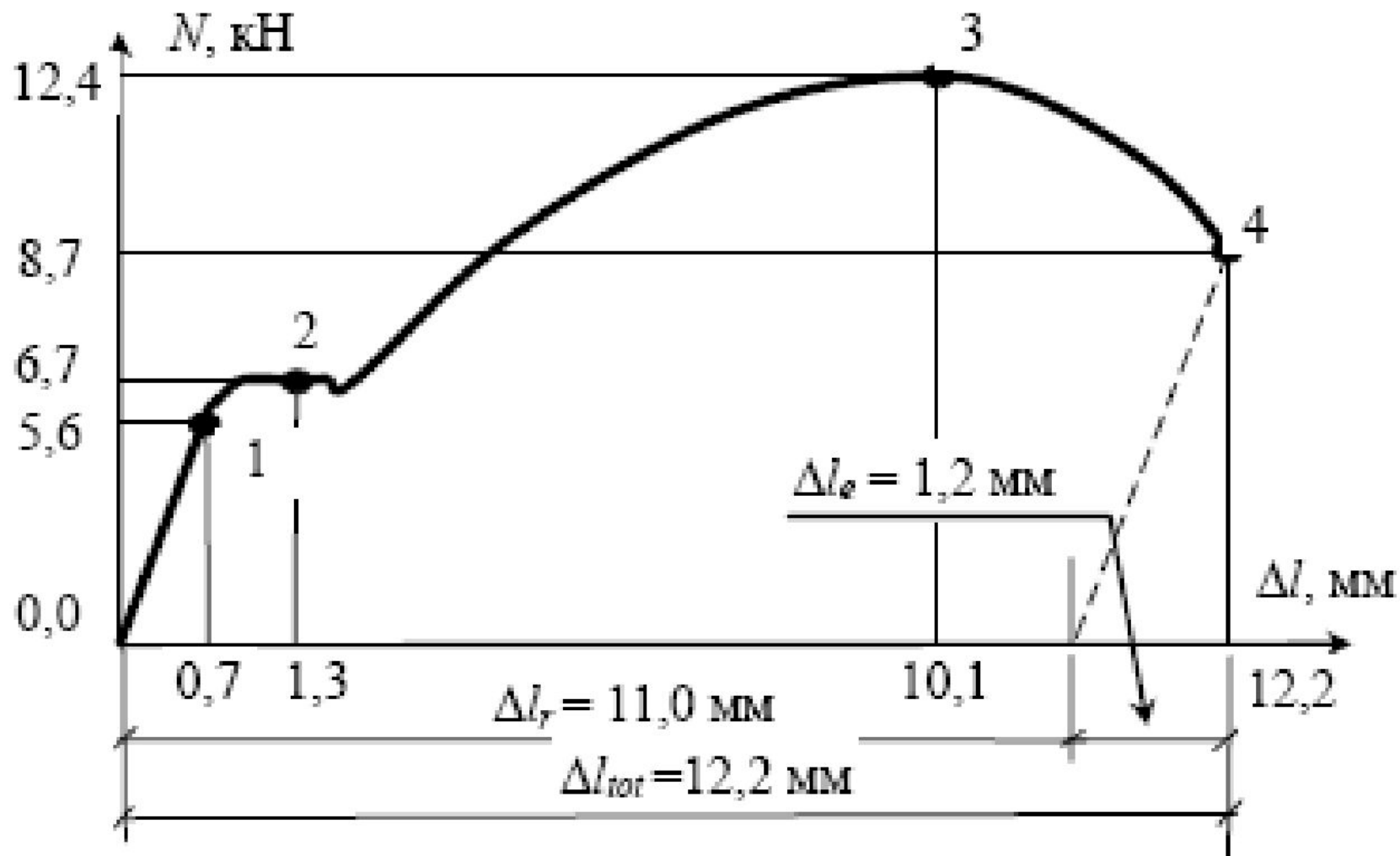
# Схема образца после испытания



Усилия и деформации в характерных точках диаграммы растяжения

1	2	3	4
$N_{pr} = 5,6$ кН	$N_y = 6,7$ кН	$N_u = 12,4$ кН	$N_0 = 8,7$ кН
$\Delta l_{pr} = 0,7$ мм	$\Delta l_y = 1,3$ мм	$\Delta l_u = 10,1$ мм	$\Delta l_{tot} = 12,2$ мм

# Машинная диаграмма растяжения



# Результаты испытания

## Деформации в характерных точках

### диаграммы напряжений

$$\varepsilon_1 = \frac{\Delta l_{PV}}{l_0} = \frac{0,7}{30} = 0,023;$$

$$\varepsilon_2 = \frac{\Delta l_y}{l_0} = \frac{1,3}{30} = 0,043;$$

$$\varepsilon_3 = \frac{\Delta l_u}{l_0} = \frac{10,1}{30} = 0,337;$$

$$\varepsilon_4 = \frac{\Delta l_0}{l_0} = \frac{12,2}{30} = 0,407.$$

# Характеристики прочности

предел пропорциональности

$$\sigma_{pp} = \frac{N_{pp}}{A_0} = \frac{5,6 \cdot 10^3}{28,27 \cdot 10^{-6}} = 198 \text{ МПа};$$

предел текучести

$$\sigma_Y = \frac{N_Y}{A_0} = \frac{6,7 \cdot 10^3}{28,27 \cdot 10^{-6}} = 237 \text{ МПа};$$

предел прочности

$$\sigma_U = \frac{N_U}{A_0} = \frac{12,4 \cdot 10^3}{28,27 \cdot 10^{-6}} = 439 \text{ МПа}.$$

# Характеристики пластичности

относительное остаточное удлинение

$$\varepsilon_r = \frac{l_r - l_0}{l_0} \cdot 100 = \frac{41 - 30}{30} \cdot 100 = 37\%;$$

относительное остаточное сужение

$$\chi_r = \frac{A_0 - A_r}{A_0} \cdot 100 = \frac{28,27 - 5,31}{28,27} \cdot 100 = 81\%.$$



## Удлинение к моменту разрыва

полное

$$\Delta l_{tot} = 12,2 \text{ мм};$$

упругое

$$\Delta l_e = 1,2 \text{ мм};$$

остаточное

$$\Delta l_r = 11,0 \text{ мм}.$$

## Напряжения в момент разрыва

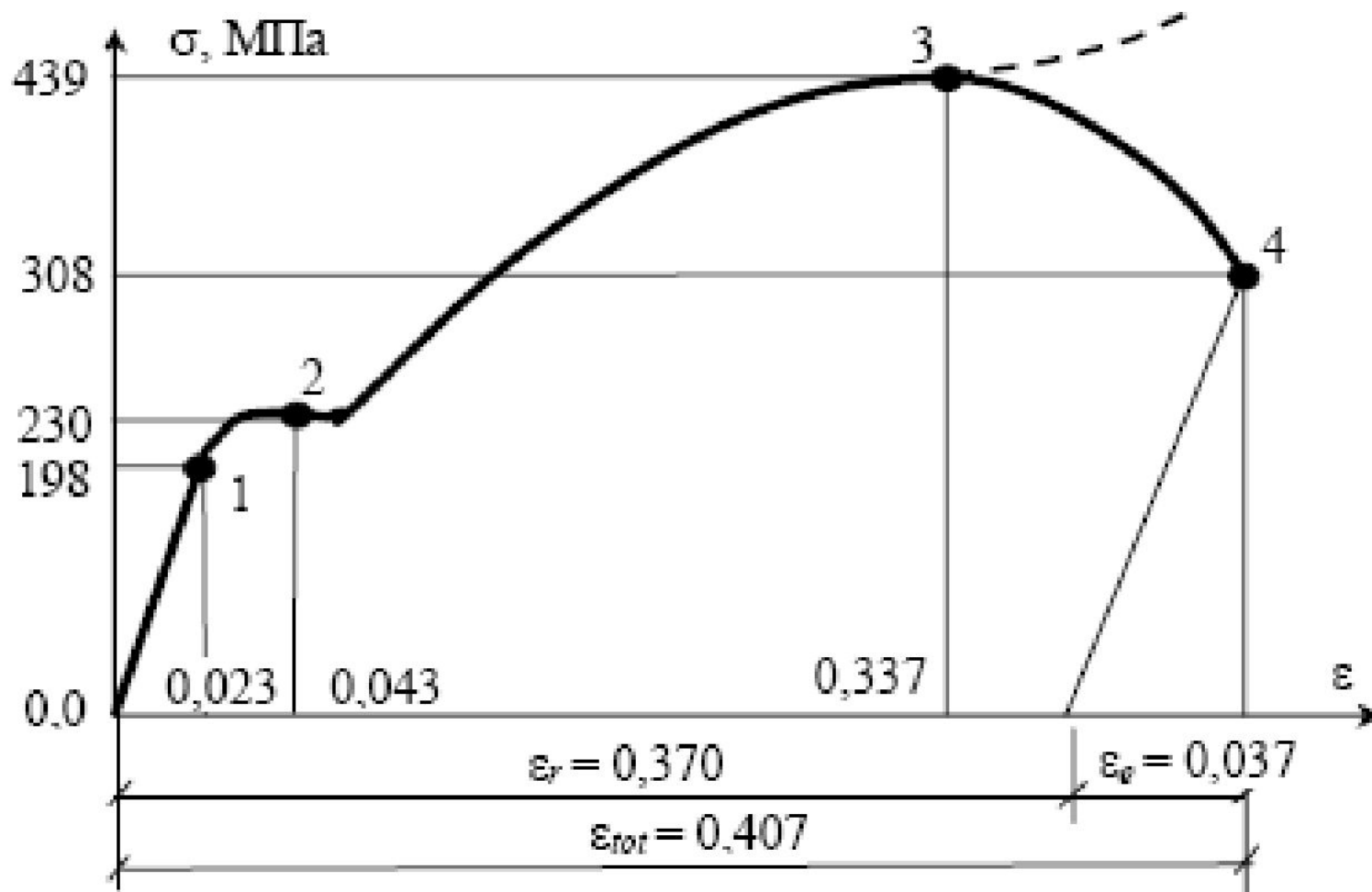
условное

$$\sigma_0 = \frac{N_0}{A_0} = \frac{8,7 \cdot 10^3}{28,27 \cdot 10^{-6}} = 308 \text{ МПа ;}$$

истинное

$$\sigma'_0 = \frac{N_0}{A_r} = \frac{8,7 \cdot 10^3}{5,31 \cdot 10^{-6}} = 1638 \text{ МПа .}$$

# Диаграмма напряжений



# Определение марки стали

Марка стали (*определена по нижнему нормативному пределу*)

Ст 3 кп ( $\sigma_{yn} = 235$  МПа)

Нормативное сопротивление

$$R_n = \sigma_{yn} = 235 \text{ МПа}$$

Расчетное сопротивление

$$R_y = R_n / \gamma_n = 235 / 1,05 = 224 \text{ МПа}$$

# В ы в о д ы

Определены механические характеристики:

марка стали – Ст 3 кп,

нормативное сопротивление  $R_n = 235$  МПа,  
расчетное сопротивление  $R_y = 224$  МПа.

# Отчет по лабораторной работе №5

## ИССЛЕДОВАНИЕ НОРМАЛЬНЫХ НАПРЯЖЕНИЙ ПРИ ПЛОСКОМ ИЗГИБЕ

### Ц е л ь р а б о т ы

- 1. По результатам опыта установить закон распределения нормальных напряжений по высоте сечения балки.*
- 2. Подтвердить справедливость закона Гука и гипотезу плоских сечений при плоском изгибе тонких балок.*

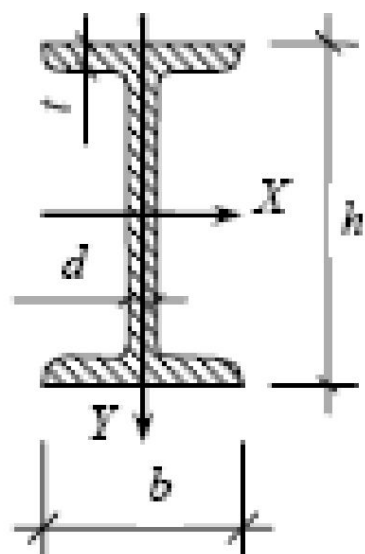
# И с х о д н ы е д а н н ы е

## Требования к испытанию.

*Отсутствие перекосов, плавность нагружения.*

**Опытная установка.** *Двухтавовая балка опирается на две шарнирные опоры. Имеет консоль. Нагружается гидравлическим домкратом, закрепленным на составной швеллерной балке.*

**Объект исследования** (изобразить поперечное сечение балки и привести данные)



Двутавр №16

$$h = 160 \text{ мм};$$

$$d = 5 \text{ мм};$$

$$I_x = 873 \text{ см}^4;$$

$$W_x = 109 \text{ см}^4;$$

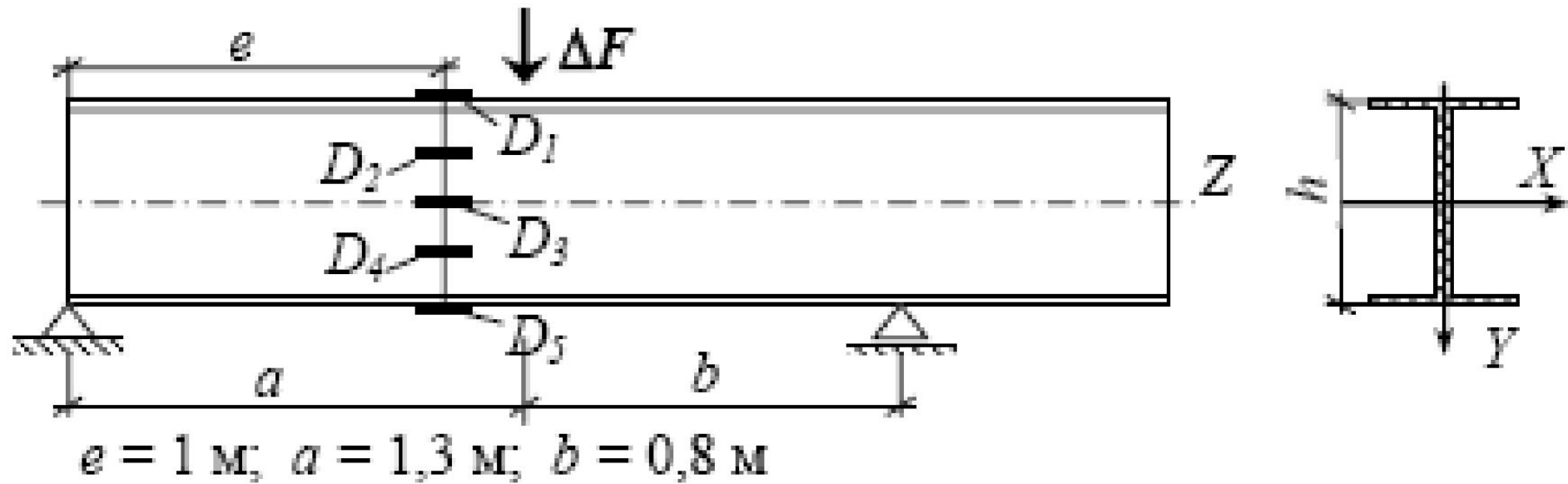
$$E = 206 \text{ ГПа}.$$



## Измерительные приборы.

ИДЦ-1  $\alpha = 1 \cdot 10^{-5}$ ,  $K = 2$ ; тензодатчики  $l_0 = 2$  см; стальная лента и штангенциркуль.

## Схема опытной балки

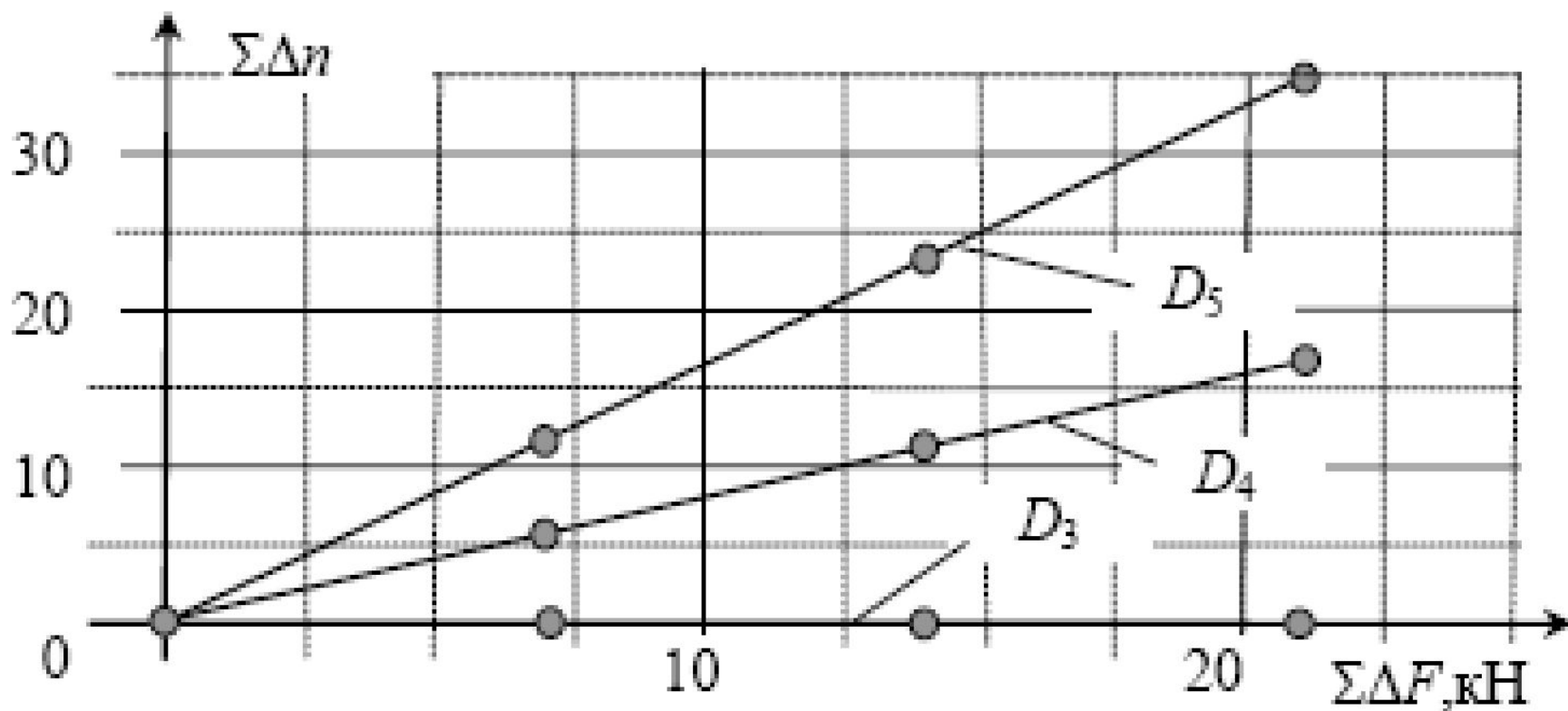


# Опытные данные

Таблица опытных данных

Нагрузка, кН		Д <sub>1</sub>		Д <sub>2</sub>		Д <sub>3</sub>		Д <sub>4</sub>		Д <sub>5</sub>	
$F$	$\Delta F$	$n_1$	$\Delta n_1$	$n_2$	$\Delta n_2$	$n_3$	$\Delta n_3$	$n_4$	$\Delta n_4$	$n_5$	$\Delta n_5$
10,0		945		1070		906		1034		1113	
	6,9		-11		-6		0		5		11
16,9		934		1064		906		1039		1124	
	6,9		-12		-6		0		6		12
23,8		922		1058		906		1045		1136	
	6,9		-12		-5		0		6		12
30,7		910		1053		906		1051		1148	
$\Delta F_m = 6,9$		$\Delta n_{m1} = -11,7$		$\Delta n_{m2} = -5,7$		$\Delta n_{m3} = 0$		$\Delta n_{m4} = 5,7$		$\Delta n_{m5} = 11,7$	

# Графики зависимости относительной линейной деформаций от нагрузки



# Результаты испытания

## Относительные деформации

$$\varepsilon_{m1} = \frac{2 \cdot \Delta n_{m1} \alpha}{K} = \frac{2 \cdot (-11,7) \cdot 1 \cdot 10^{-5}}{2} = -0,117 \cdot 10^{-3};$$

$$\varepsilon_{m2} = \frac{2 \cdot \Delta n_{m2} \alpha}{K} = \frac{2 \cdot (-5,7) \cdot 1 \cdot 10^{-5}}{2} = -0,057 \cdot 10^{-3};$$

$$\varepsilon_{m3} = 0;$$

$$\varepsilon_{m4} = \frac{2 \cdot \Delta n_{m4} \alpha}{K} = \frac{2 \cdot 5,7 \cdot 1 \cdot 10^{-5}}{2} = 0,057 \cdot 10^{-3};$$

$$\varepsilon_{m5} = \frac{2 \cdot \Delta n_{m5} \alpha}{K} = \frac{2 \cdot 11,7 \cdot 1 \cdot 10^{-5}}{2} = 0,117 \cdot 10^{-3}.$$

## Нормальные напряжения в исследуемых точках сечения по результатам опыта

$$\sigma_{m1} = E\varepsilon_{m1} = 206 \cdot 10^9 \cdot (-0,117 \cdot 10^{-3}) = -24,1 \text{ МПа};$$

$$\sigma_{m2} = E\varepsilon_{m2} = 206 \cdot 10^9 \cdot (-0,057 \cdot 10^{-3}) = -11,7 \text{ МПа};$$

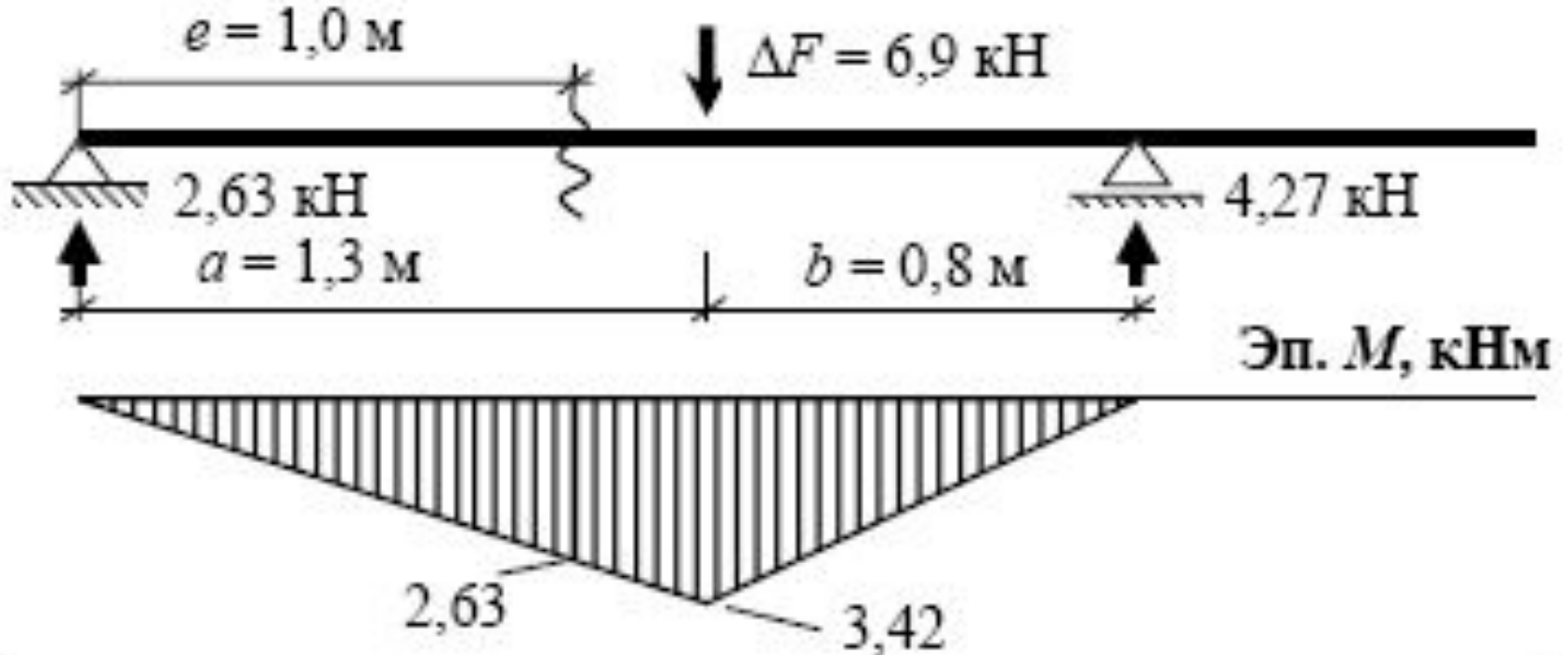
$$\sigma_{m3} = E\varepsilon_{m3} = 206 \cdot 10^9 \cdot 0,0 = 0,0 \text{ МПа};$$

$$\sigma_{m4} = E\varepsilon_{m4} = 206 \cdot 10^9 \cdot 0,057 \cdot 10^{-3} = 11,7 \text{ МПа};$$

$$\sigma_{m5} = E\varepsilon_{m5} = 206 \cdot 10^9 \cdot 0,117 \cdot 10^{-3} = 24,1 \text{ МПа}.$$

# Теоретический расчет

## Расчетная схема балки и эпюра изгибающих моментов



## Нормальные напряжения в исследуемых точках сечения балки

$$\sigma_1 = \frac{M_x}{I_x} y_1 = \frac{2,63 \cdot 10^3}{873 \cdot 10^{-8}} \cdot (-8 \cdot 10^{-2}) = -24,1 \text{ МПа};$$

$$\sigma_2 = \frac{M_x}{I_x} y_2 = \frac{2,63 \cdot 10^3}{873 \cdot 10^{-8}} \cdot (-4 \cdot 10^{-2}) = -12,0 \text{ МПа};$$

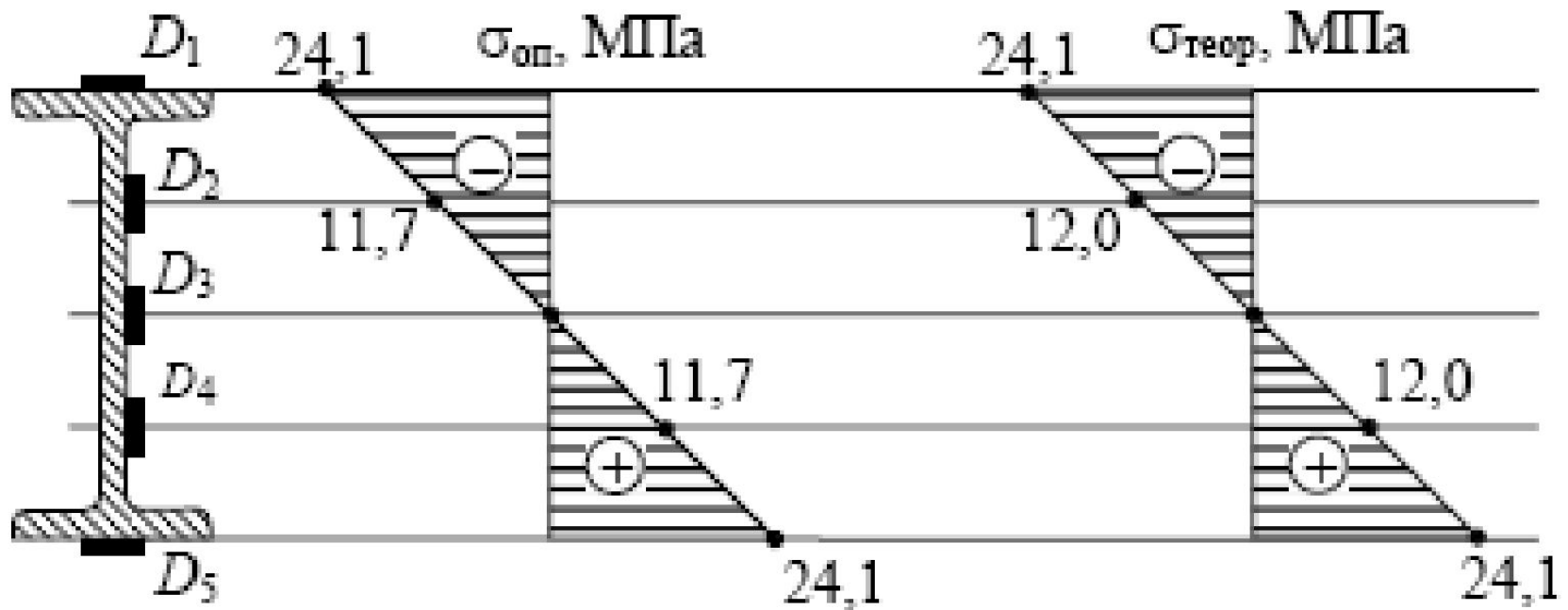
$$\sigma_3 = \frac{M_x}{I_x} y_3 = \frac{2,63 \cdot 10^3}{873 \cdot 10^{-8}} \cdot 0,0 = 0,0 \text{ МПа};$$

$$\sigma_4 = \frac{M_x}{I_x} y_4 = \frac{2,63 \cdot 10^3}{873 \cdot 10^{-8}} \cdot 4 \cdot 10^{-2} = 12,0 \text{ МПа};$$

$$\sigma_5 = \frac{M_x}{I_x} y_5 = \frac{2,63 \cdot 10^3}{873 \cdot 10^{-8}} \cdot 8 \cdot 10^{-2} = 24,1 \text{ МПа}$$

# Сравнение результатов

## Эпюры нормальных напряжений





### Сравнения результатов опыта и теоретического расчета

Напряжения	$\sigma_1$	$\sigma_2$	$\sigma_3$	$\sigma_4$	$\sigma_5$
Опытные, МПа	-24,1	-11,7	0	11,7	24,1
Теоретические, МПа	-24,1	-12,0	0	12,0	24,1
Расхождение, %	0	2,5	-	2,5	0

# В ы в о д ы

*В результате опытных и теоретических исследований установлено, что опытные и теоретические значения нормальных напряжений практически совпадают. Отличие не превышает 2,5%. Следовательно, теория тонких балок справедлива.*

# И с х о д н ы е д а н н ы е

**Требования к испытанию.** *Отсутствие перекосов нагрузки и установки приборов.*

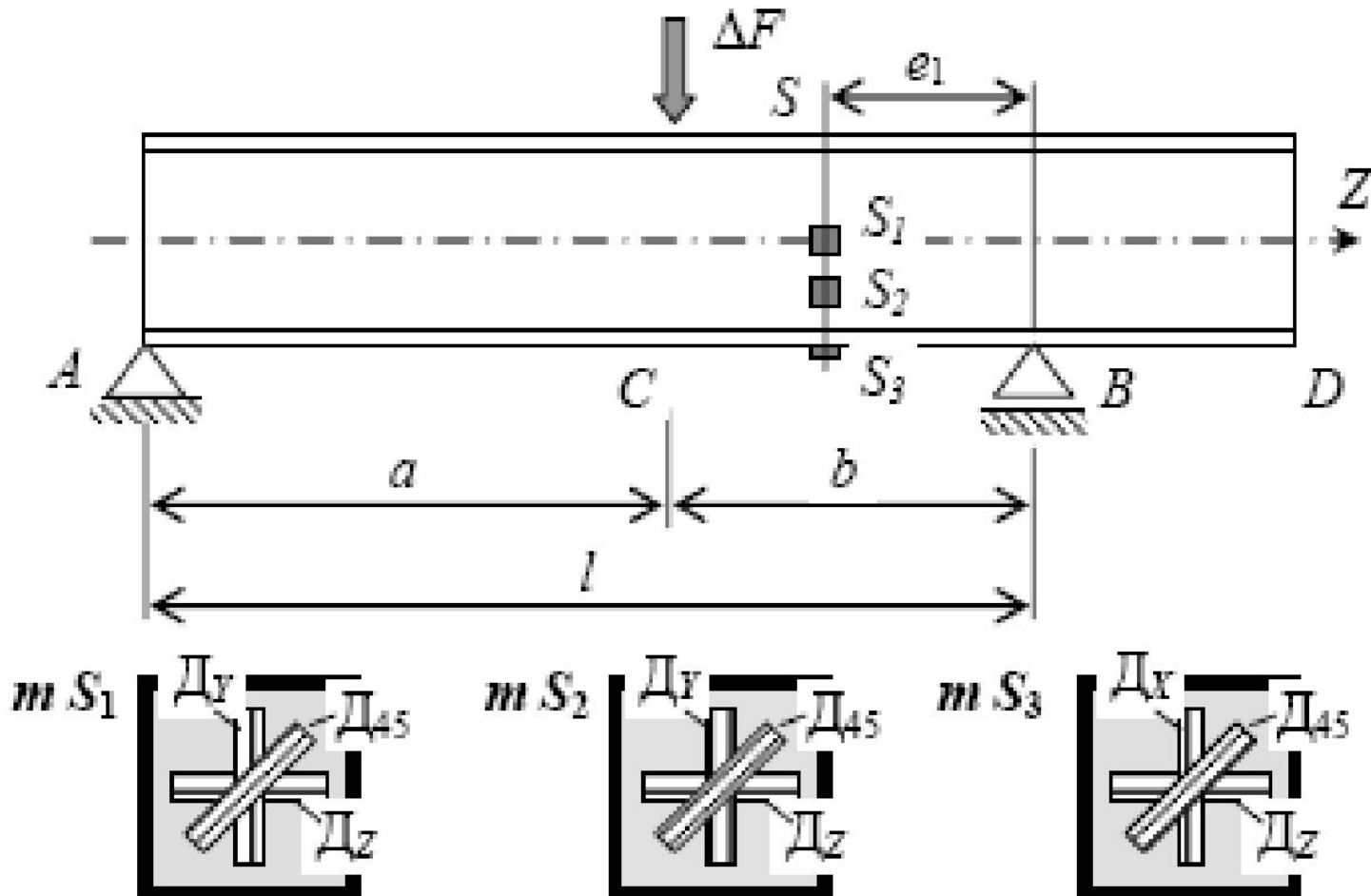
**Опытная установка.** *Балочный испытатель.*

**Объект исследования** Стальной прокатный двутавр №16

$h = 160$  мм;  $d = 5$  мм;  $I_x = 873$  см<sup>4</sup>;  $W_x = 109$  см<sup>4</sup>;  $E = 206$  ГПа.

**Измерительные приборы:** ИДЦ-1  $\alpha = 1 \cdot 10^{-5}$ ,  $K = 2$ ; тензодатчики  $l_0 = 2$  см; стальная лента и штангенциркуль.

# Схема опытной балки

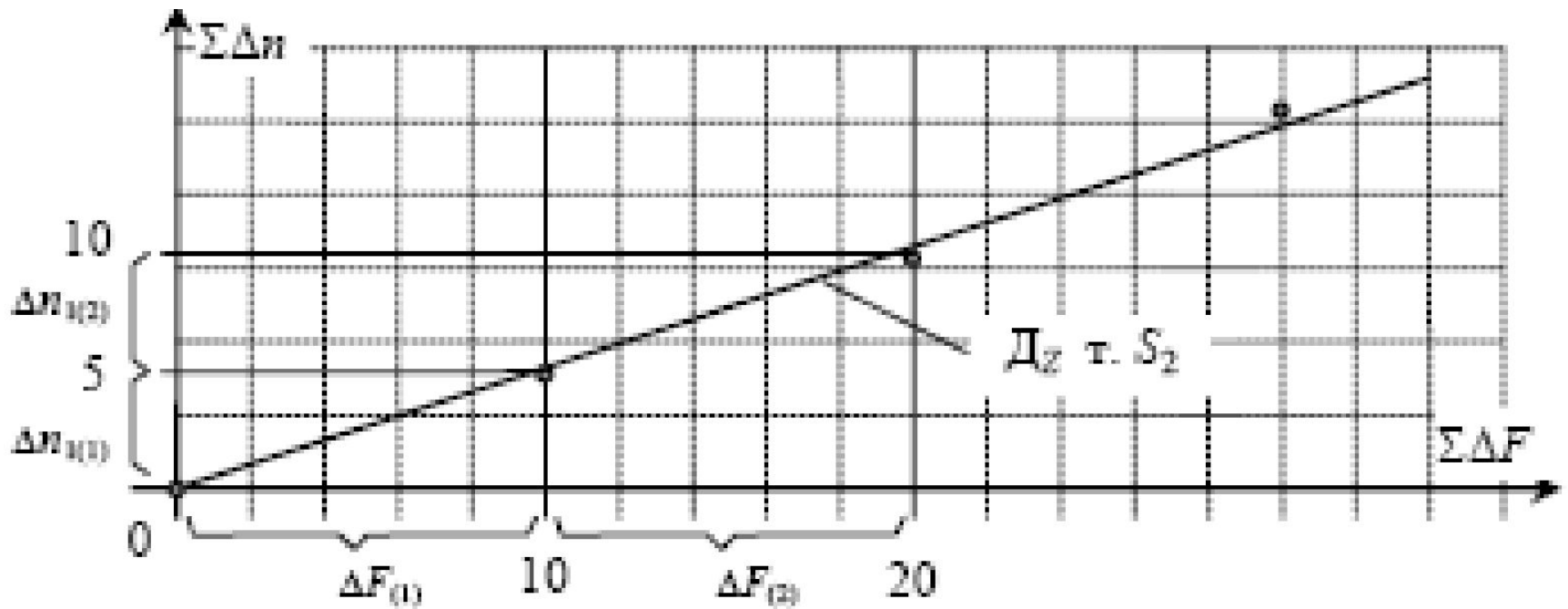


# Опытные данные

Таблица опытных данных

Точки		$S_1$						$S_2$					
Датчики		$D_Z$		$D_Y$		$D_{45}$		$D_Z$		$D_Y$		$D_{45}$	
$F$ , кН	$\Delta F$ , кН	$n_1$	$\Delta n_1$	$n_2$	$\Delta n_2$	$n_3$	$\Delta n_3$	$n_4$	$\Delta n_4$	$n_5$	$\Delta n_5$	$n_6$	$\Delta n_6$
10	10	1001	0	965	1	1013	5	984	5	1001	1	965	9
20		1001		966		1017		989		1002		974	
30		1000	-1	965	-1	1023	6	993	4	1002	0	983	9
$\Delta F_m=10$		$\Delta n_{1m}=0$		$\Delta n_{2m}=0$		$\Delta n_{3m}=5$		$\Delta n_{4m}=5$		$\Delta n_{5m}=0$		$\Delta n_{6m}=9$	

# Графики зависимости относительной деформации от нагрузки



### Результаты испытания

Величина	Точка $S_1$	Точка $S_2$	Величина	Точка $S_1$	Точка $S_2$
$\varepsilon_1(\varepsilon_{1m}) \times 10^5$	0	4,88	$\varepsilon_{min} \times 10^5$	-4,88	-4,36
$\varepsilon_2(\varepsilon_{2m}) \times 10^5$	0	0	$\sigma_{max}$ , МПа	7,73	17,94
$\varepsilon_{45}(\varepsilon_{3m}) \times 10^5$	4,88	8,78	$\sigma_{min}$ , МПа	-7,73	-3,59
$\gamma_{xy} \times 10^5$	-9,76	1,27	$\tau_{max}$ , МПа	7,73	10,77
$\varepsilon_{max} \times 10^5$	4,88	17,94	$\alpha_0$ , град	45	21,1

Для определения опытных деформаций, напряжений и угла поворота главных площадок использованы формулы (57), (58), (59), (60), (61) и (62).

# Теоретический расчет

Реакции опор балки

$$Y_A = \Delta F \cdot \frac{b}{a+b} = 10 \cdot \frac{0,9}{1,1+0,9} = 4,5 \text{ кНм};$$

$$Y_B = \Delta F \cdot \frac{a}{a+b} = 10 \cdot \frac{1,1}{1,1+0,9} = 5,5 \text{ кНм}.$$

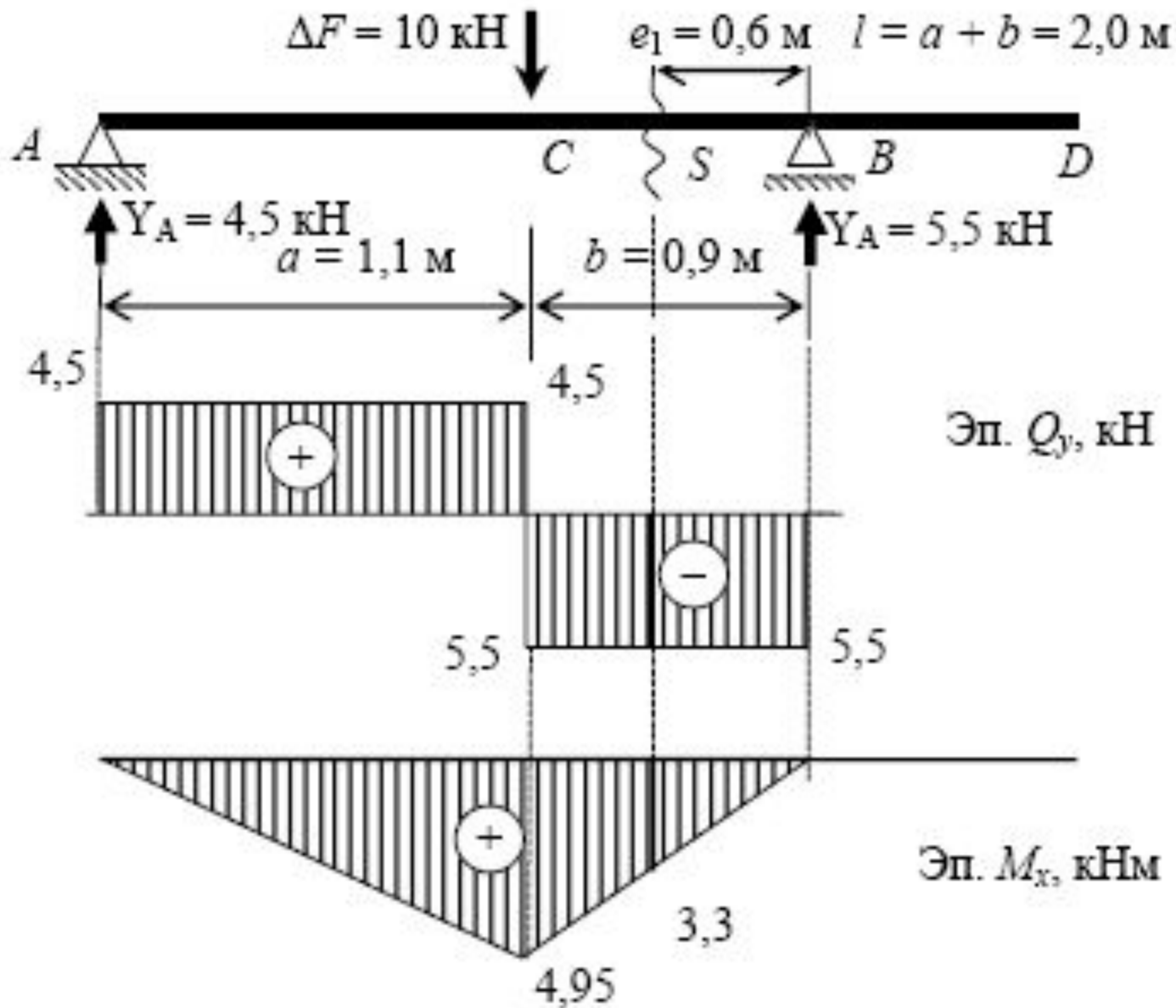
Изгибающий момент и поперечная сила в расчетном сечении  $S$

$$M_{xS} = Y_B \cdot e_1 = 5,5 \cdot 0,6 = 3,3 \text{ кНм};$$

$$Q_{yS} = Y_B = 5,5 \text{ кН}.$$



# Расчетная схема балки и эпюры внутренних сил



# Результаты теоретического расчета

Результаты теоретического расчета приведены в таблице

Величина	Точка $S_1$	Точка $S_2$	Величина	Точка $S_1$	Точка $S_2$
$\sigma_z$ , МПа	0	15,12	$\sigma_{\max}$ , МПа	7,85	18,10
$S_x^0$ , МПа	62,30	58,30	$\sigma_{\min}$ , МПа	-7,85	-2,98
$\tau_{yz}$ , МПа	7,85	7,35	$\alpha_0$ , град	45	22,09
$\tau_{\max}$ , МПа	7,85	10,54	—	—	—

# С р а в н е н и е р е з у л ь т а т о в

Отличие напряжений и углов поворота главных площадок опытных и теоретических результатов выражено в процентах и приведено в таблице.

Точки	$S_1 (S_2)$				$S_2$			
	$\sigma_{\max}$ МПа	$\sigma_{\min}$ МПа	$\tau_{\max}$ МПа	$\alpha_0$ , град	$\sigma_{\max}$ МПа	$\sigma_{\min}$ МПа	$\tau_{\max}$ МПа	$\alpha_0$ , град
Опытные	7,73	-7,73	7,73	45	17,94	-3,59	10,77	21,10
Теоретические	7,85	-7,85	7,85	45	18,10	-2,98	10,54	22,09
Отличие, %	1,53	1,53	1,53	0	1,28	20,47	2,18	4,48

## **В ы в о д ы**

*В результате опытных и теоретических исследований установлено, что материал деформируется в упругой стадии и по закону Гука.*

*Сравнение результатов испытания и теоретических расчетов показало, что их отличие не превышает 5% за исключением меньшего экстремального напряжения в точке S2.*