

# Металлы, их свойства и область применения



# **Оборудование и инструменты для обработки металлов**

**Слесарный  
верстак**

**Служит для  
выполнения ручных  
работ по обработке  
металлов**

# **Оборудование и инструменты для обработки металлов**

**Тиски**

**Служат для жёсткой фиксации обрабатываемых деталей**

**Кернер**

**Служит для нанесения неглубокой лунки при разметке окружностей циркулем и сверлении**

# **Оборудование и инструменты для обработки металлов**

**Разметочный  
циркуль**

**Служит для разметки  
окружностей на  
плоскости металла**

**Киянка**

**Служит для правки  
тонколистового металла  
толщиной более 0,5мм**

# **Оборудование и инструменты для обработки металлов**

**Чертилка**

**Служит для нанесения  
рисок при разметке на  
плоскости металла**

**Слесарные  
ножницы**

**Служат для резания  
заготовок по прямым и  
кривым линиям**

# Проверь свои знания

Защитный экран 1

2 Тиски

3 Крышка



4 Табурет

5 Основание

# Проверь свои знания



**Тиски  
слесарные**

# Проверь свои знания

## 1. Как называют ручную обработку металлов?

А – столярной

Б – слесарной

В – специальной

*Подумай!!!*

*Правильно*

*Подумай!!!*





# Проверь свои знания

## 2. Слово слесарь произошло от названия профессии...

А – замочник

Б – латник

В – железник

*Правильно*

*Подумай!!!*

*Подумай!!!*



Слесарь

# Проверь свои знания

**3. Какие древнейшие виды обработки металлов были известны ещё до нашей эры?**

**А – литьё, ковка**

**Б – хонингование**

**В – геометрическая  
резьба**

***Правильно***

***Подумай!!!***

**Литьё металла**

**В кузнице у  
мастера**



# Проверь свои знания

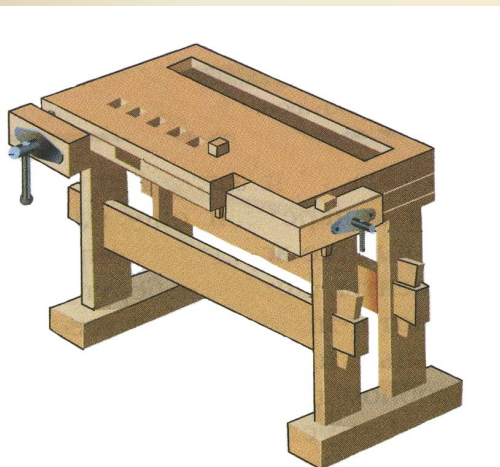
## 4. В чём отличие слесарного верстака от столярного ?

**А – на слесарном верстаке выполняют слесарные работы, а на столярном – столярные**

**Б – слесарный верстак выполнен полностью из металла, а столярный из древесины**

**В – на слесарном верстаке можно выполнять любые работы, а на столярном – только столярные**

*Подумай!!!*



**Столярный  
верстак**

**Слесарный  
верстак**



# Проверь свои знания

**5. Для какой цели служит защитный экран верстака?**

**А – служит для удобного использования подручных инструментов, которые можно разместить на дополнительных полочках**

**Б – служит ограждением на случай отлетевших частей металла при рубке**

**В – служит средством защиты от работающих рядом слесарными инструментами**

***Подумай!!!***



# Проверь свои знания

**6. Почему нельзя очищать слесарный верстак и тиски от металлических опилок руками?**

**А – потому что можно поранить руки острыми опилками и фрагментами обрабатываемой детали**

**Б – потому что после уборки руками в углах верстака и тисков придётся мелкие фрагменты детали и опилки убирать щёткой-смёткой**

**В – потому что после уборки придётся использовать специальный моющий раствор, чтобы отмыть руки**

***Подумай!!!***



# Проверь свои знания

**7. Для какой цели сделана насечка на губках тисков?**

**А – насечка позволяет наиболее прочно захватывать деталь**

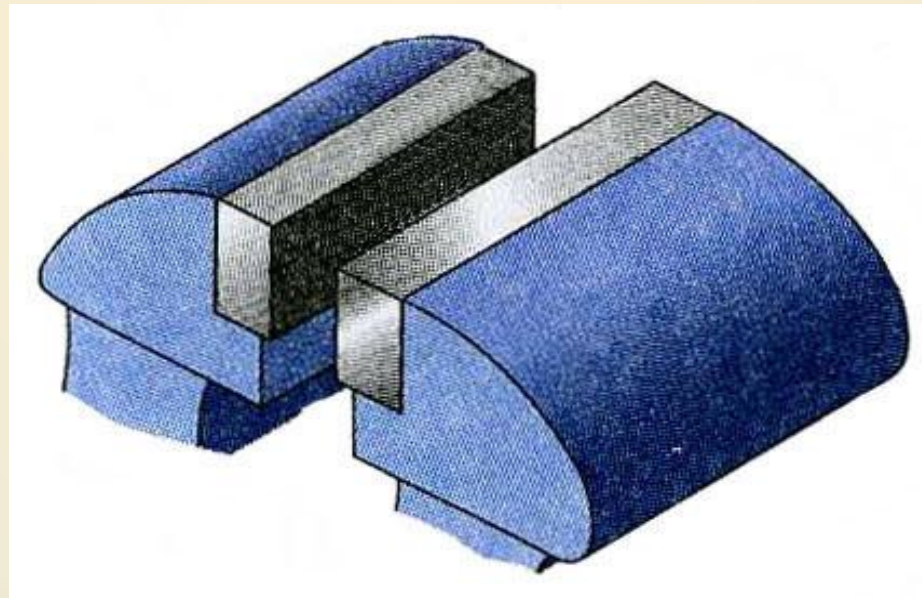
**Б – для установки двух и более деталей**

**В – для более точной установки детали по риску разметки**

*Правильно*

*Подумай!!!*

*Подумай!!!*



# Проверь свои знания

**8. Фольгой называют тонколистовой металл, толщиной до...**

**А – до 0,2 мм**

**Б – до 0,5 мм**

**В – до 1,0 мм**

***Правильно***

***Подумай!!!***

***Подумай!!!***



**Алюминиевая  
фольга**

# Проверь свои знания

9. Сталь – сплав железа с содержанием углерода более...

А – 2%

Б – 1%

В – 0,5%

*Правильно*

*Подумай!!!*

*Подумай!!!*



Сортовой прокат из  
стали



# Проверь свои знания

## 10. К цветным металлам относят...

А – сталь,  
чугун

Б – медь,  
алюминий

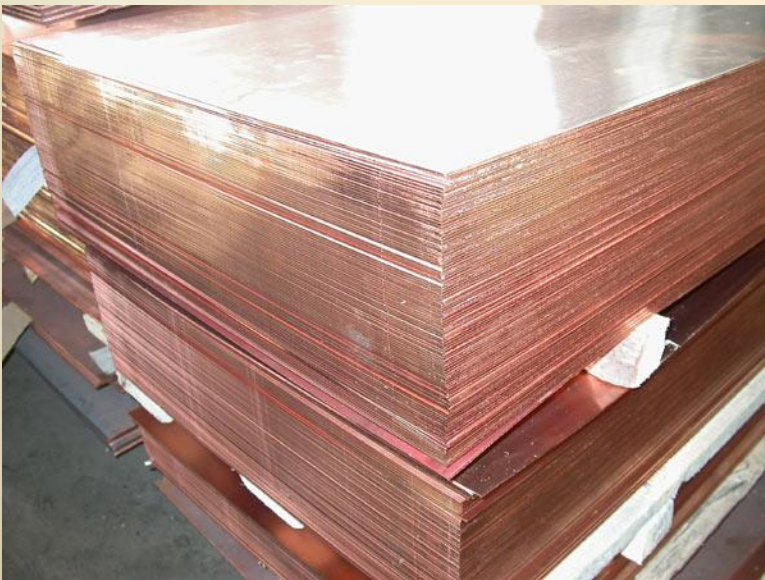
В – серый чугун,  
бронза

*Подумай!!!*

*Правильно*

*Подумай!!!*

Листовая медь



Листовой алюминий



# Проверь свои знания

## 11. К алюминиевым сплавам относят...

А – сталь,  
чугун

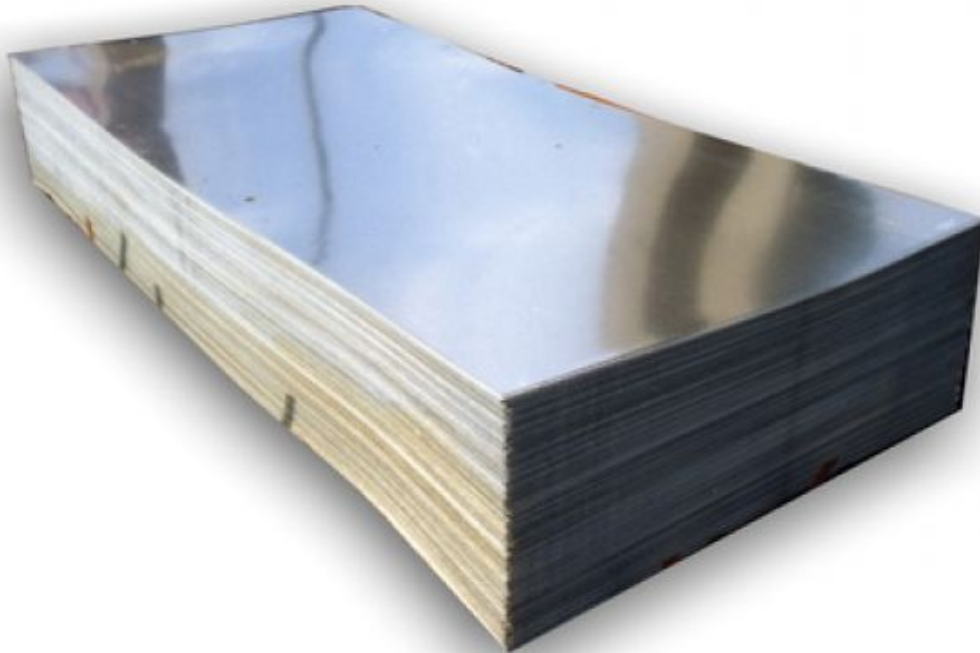
Б – силумин,  
дюралюминий

В – мельхиор,  
бронза

*Подумай!!!*

*Правильно*

*Подумай!!!*



Листовой  
дюралюминий