



Нанесение размеров и их предельные отклонения. Выносные элементы

Предмет:
“Основы геометрических и графических
построений”

Преподаватель:
Архипов Д.А

Основные положения стандарта



- Основанием для определения величины изделия и его элементов служат размерные числа, нанесенные на чертеже.
- Размеры всегда указывают истинные независимо от того, в каком масштабе и с какой точностью выполнено изображение.
- Размеры должны быть назначены и нанесены так, чтобы по ним можно было изготовить деталь, но прибегая к подсчетам.
- Размеров должно быть минимальное количество, но достаточное для изготовления и контроля изделия.
- Отсутствие хотя бы одного из размеров делает чертеж практически непригодным.
- Размеры должны быть нанесены так, чтобы при их чтении не возникало никаких неясностей или вопросов.

- Размерные линии предпочтительно наносить вне контура изображения.
- Не допускается использование линии контура, осевые, и выносные линии в качестве размерных.
- Недопустимо пересечение размерных и выносных линий, показанное на зачеркнутом.

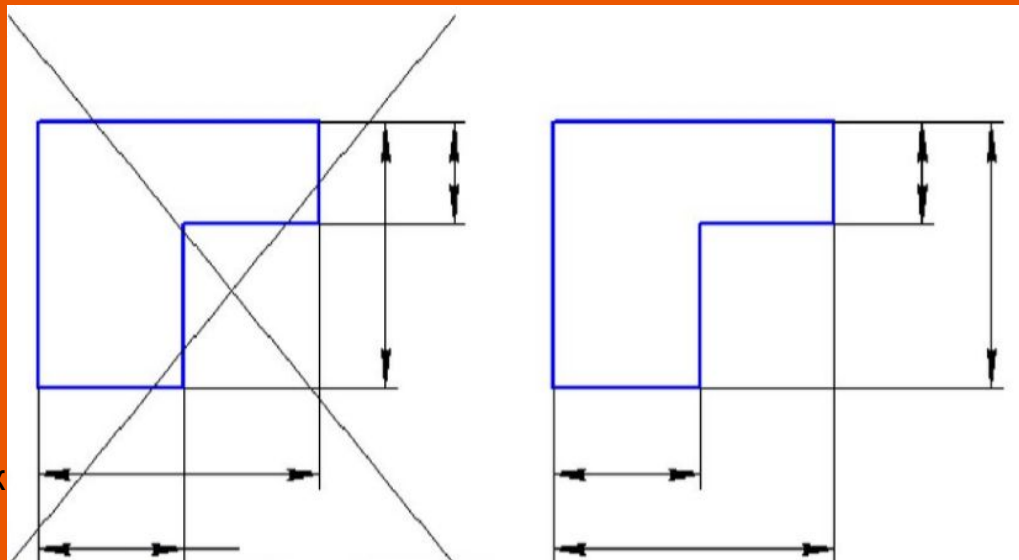


Рисунок
1.1

Рисунок
1.2

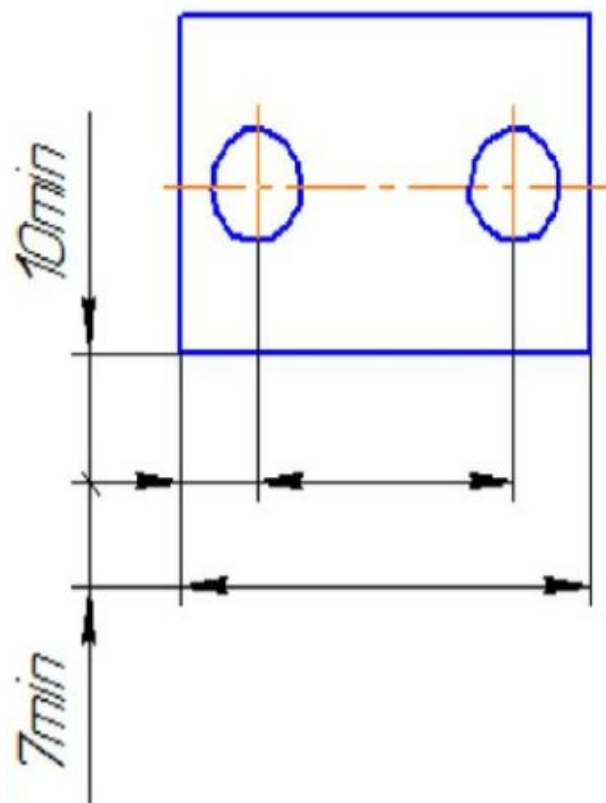


Рисунок 1.3

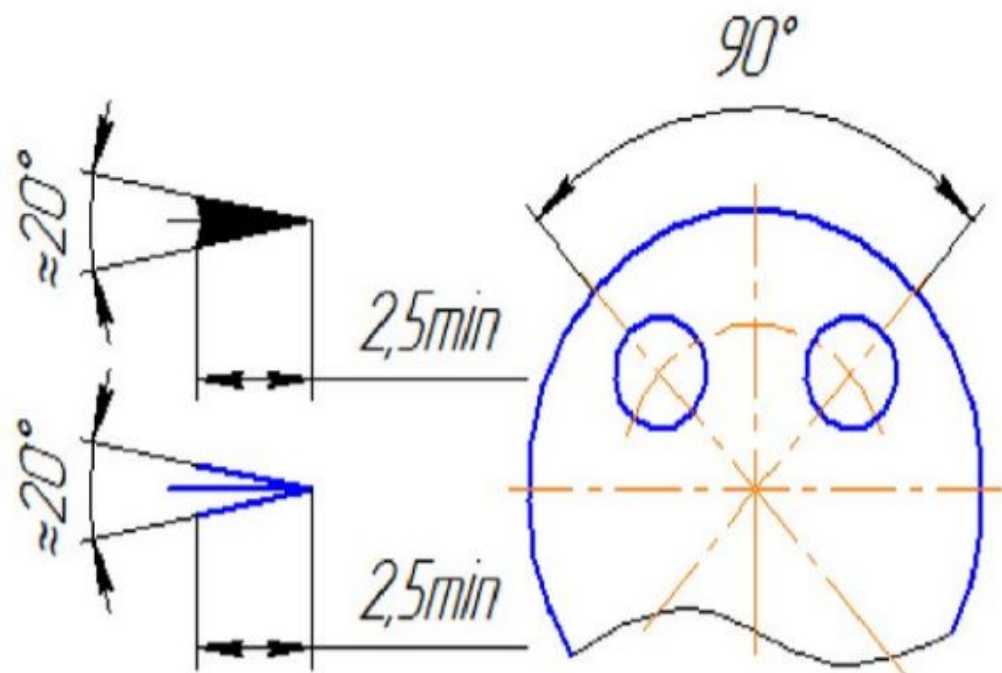


Рисунок 1.4

Размерные линии с обрывом

- При указании размера диаметра окружность; при этом обрыв размерной линии делают дальше центра окружности
- При нанесении размеров от базы, не изображенной на данном чертеже.
- При изображении изделия с разрывом размерную линию не прерывают
- Размерное число, при этом, должно соответствовать полной длине детали.

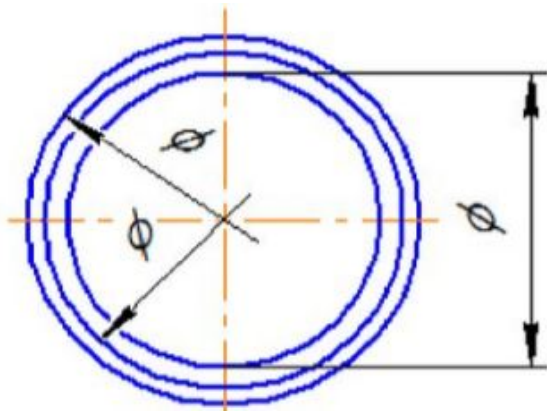


Рисунок 1.5

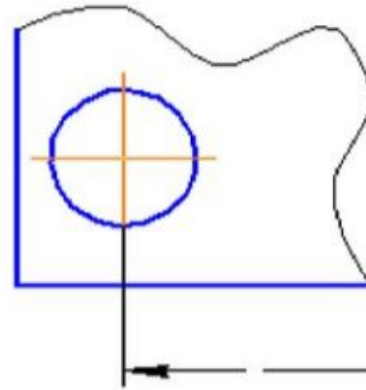


Рисунок 1.6

- Размерные числа над параллельными размерными линиями следует располагать в шахматном порядке. (Рисунок 1.7)
- Угловые размеры наносят так, как показано на рисунке 1.8.
- Размерные числа следует наносить над размерной линией, по возможности ближе к её середине. (Рисунок 1.9).

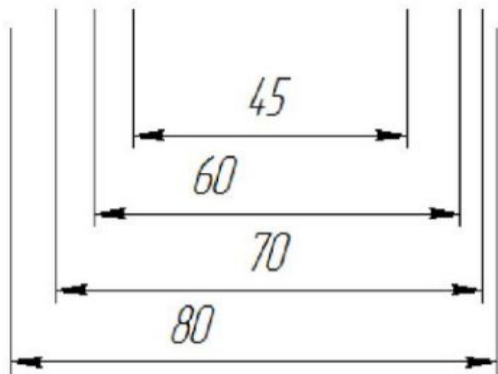


Рисунок 1.7

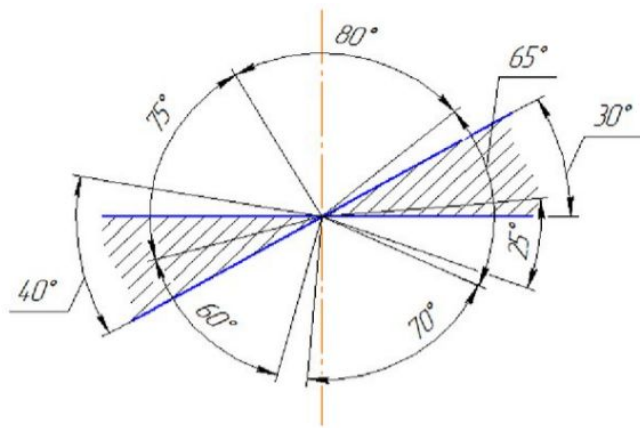


Рисунок 1.8

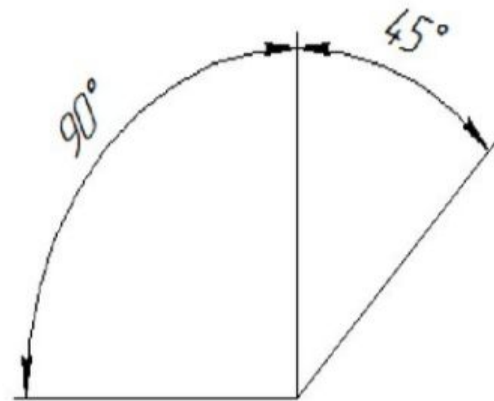


Рисунок 1.9

- Размеры нескольких одинаковых элементов изделия, как правило, наносят один раз, с указанием на полке линии - выноски количества этих элементов. (Рисунок 2.0)
- При изображении детали в одной проекции размер ее толщины или длины наносят, как показано. (Рисунок 2.1)

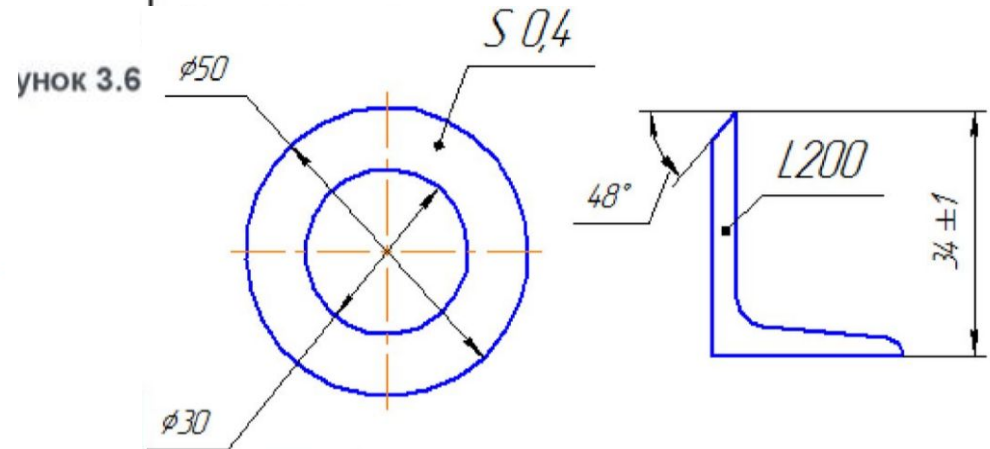
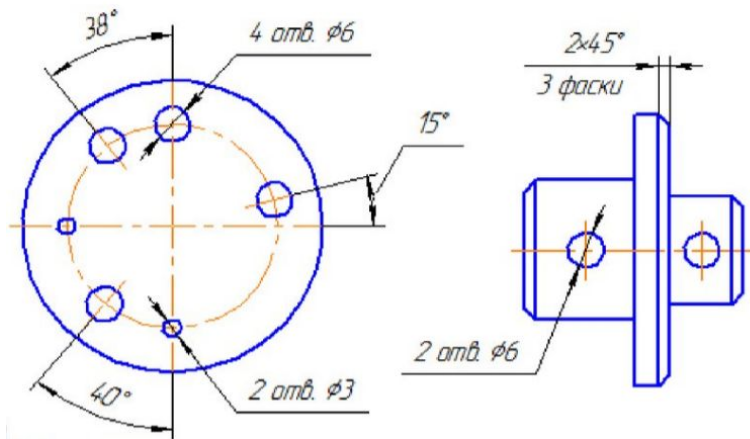
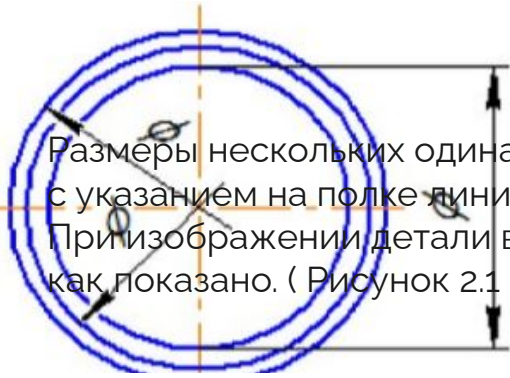
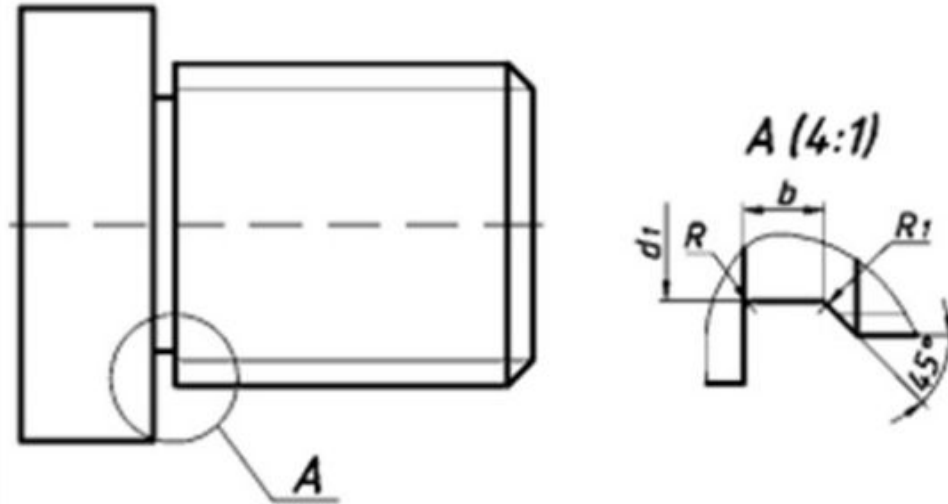


Рисунок 2.1

Рисунок 2.0

Выносной элемент



Выносной элемент - это дополнительное изображение (обычно увеличенное) какой-либо части предмета, требующей графического и других пояснений в отношении форм и размеров и иных данных