



Федеральное государственное бюджетное образовательное учреждение высшего образования «Балтийский государственный технический университет «ВОЕНМЕХ» им. Д.Ф. Устинова»

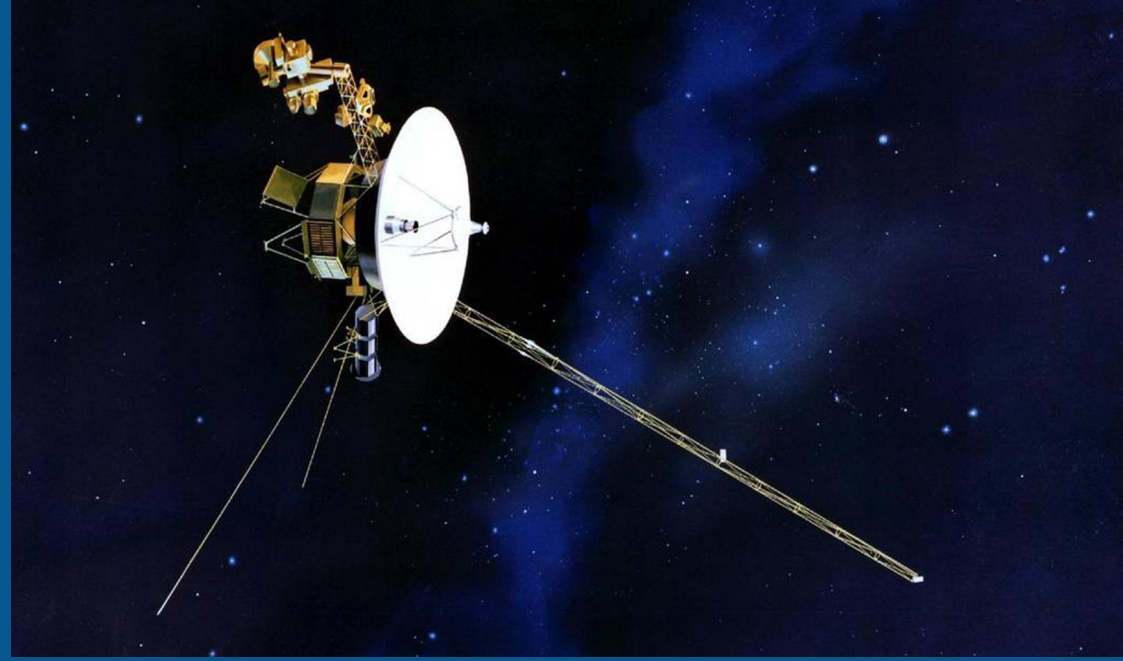
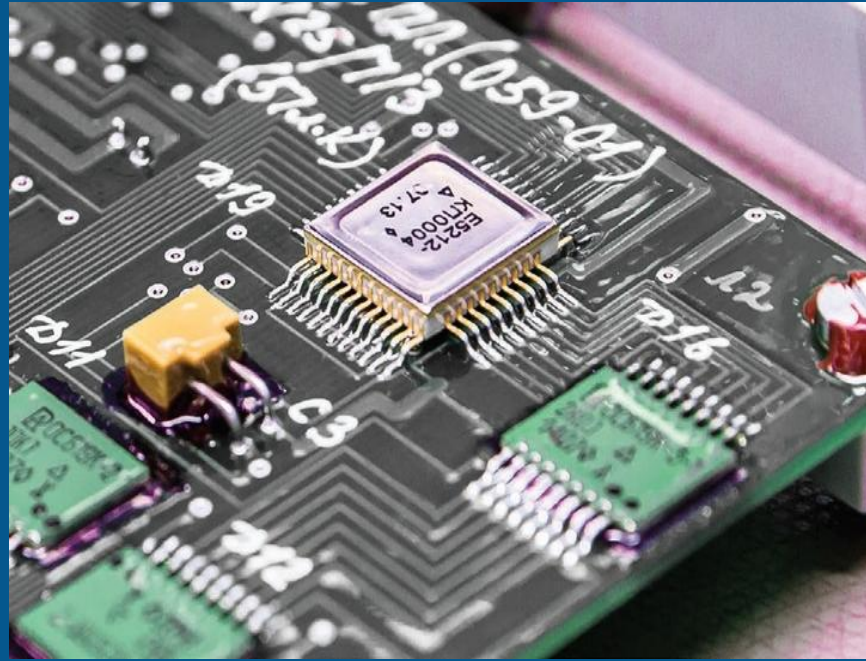
Факультет «И» Информационные и управляющие системы
Кафедра И8 «Системы приводов, мехатроника и робототехника»

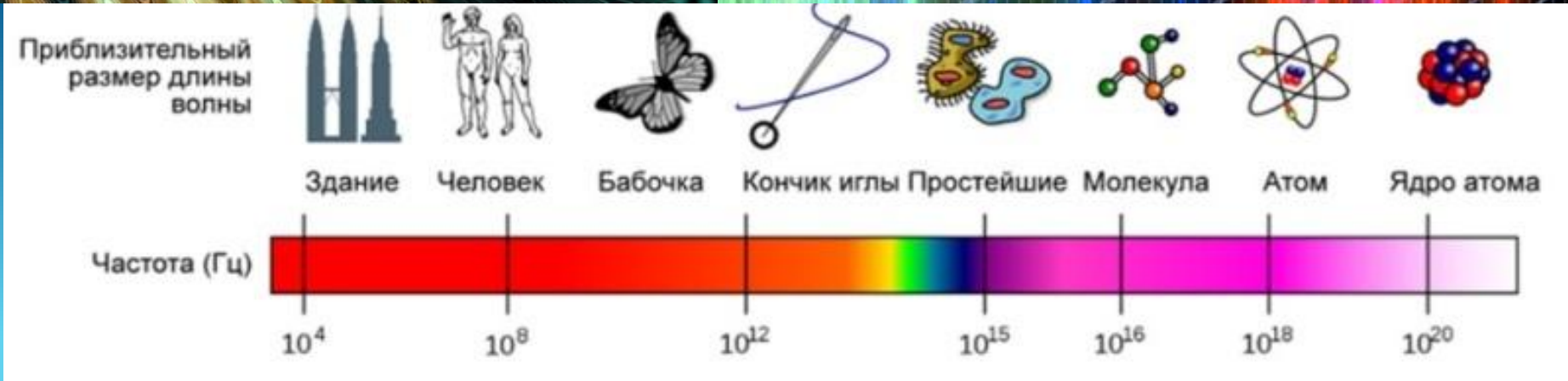
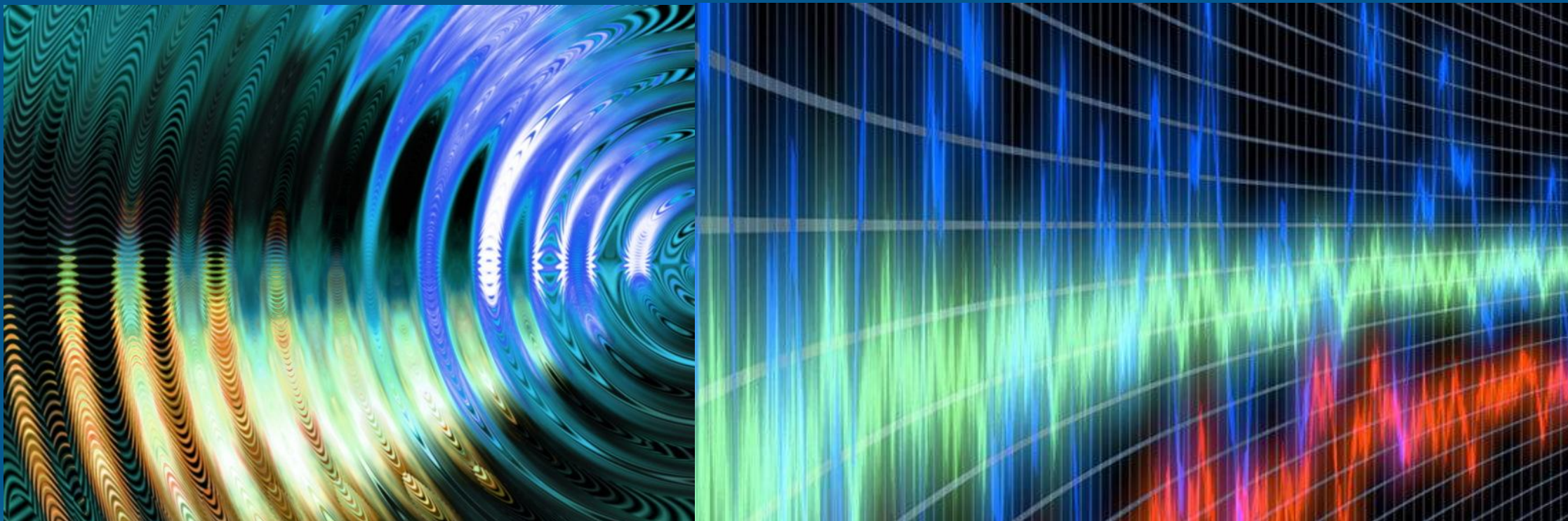
Презентация к докладу на тему:

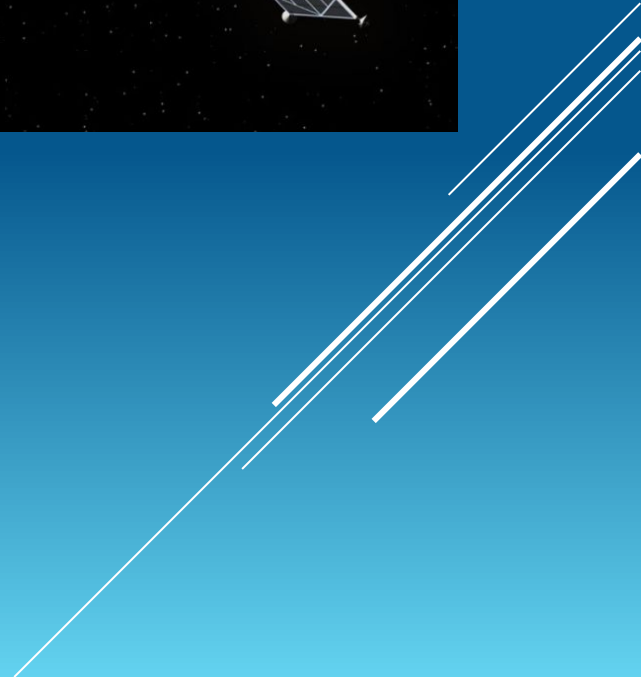
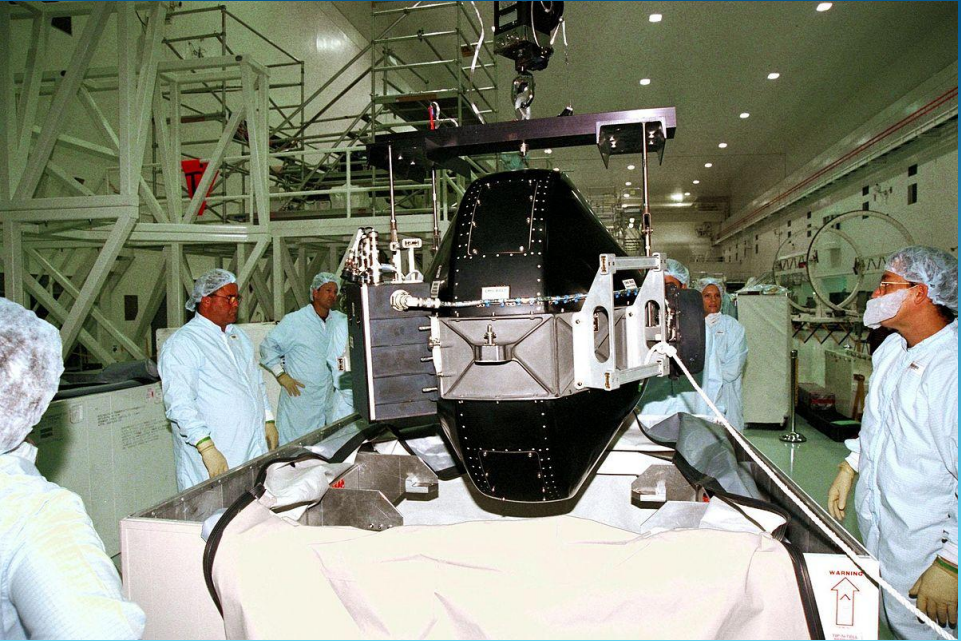
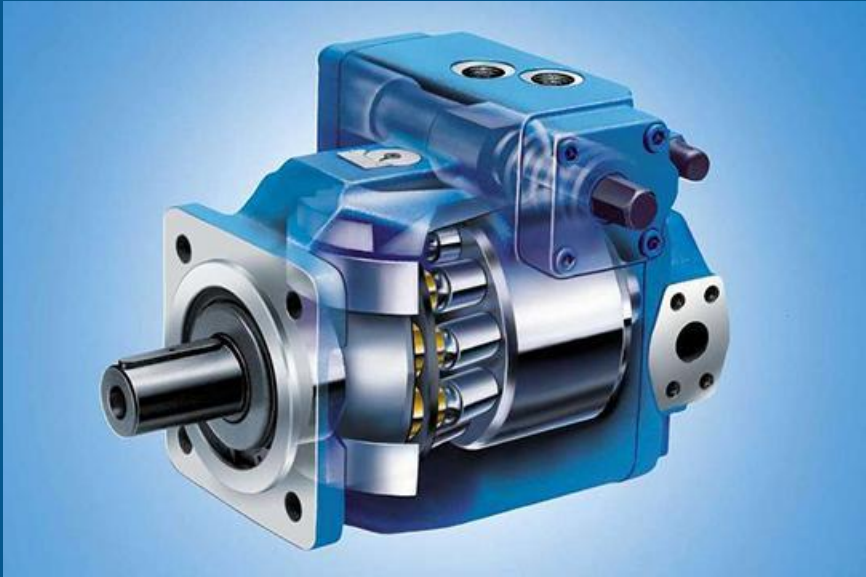
**«МЕХАНИЗМЫ С ПАРАЛЛЕЛЬНОЙ СТРУКТУРОЙ В РЕЖИМЕ ВИБРОЗАЩИТЫ
ПРИБОРОВ КОСМИЧЕСКИХ АППАРАТОВ»**

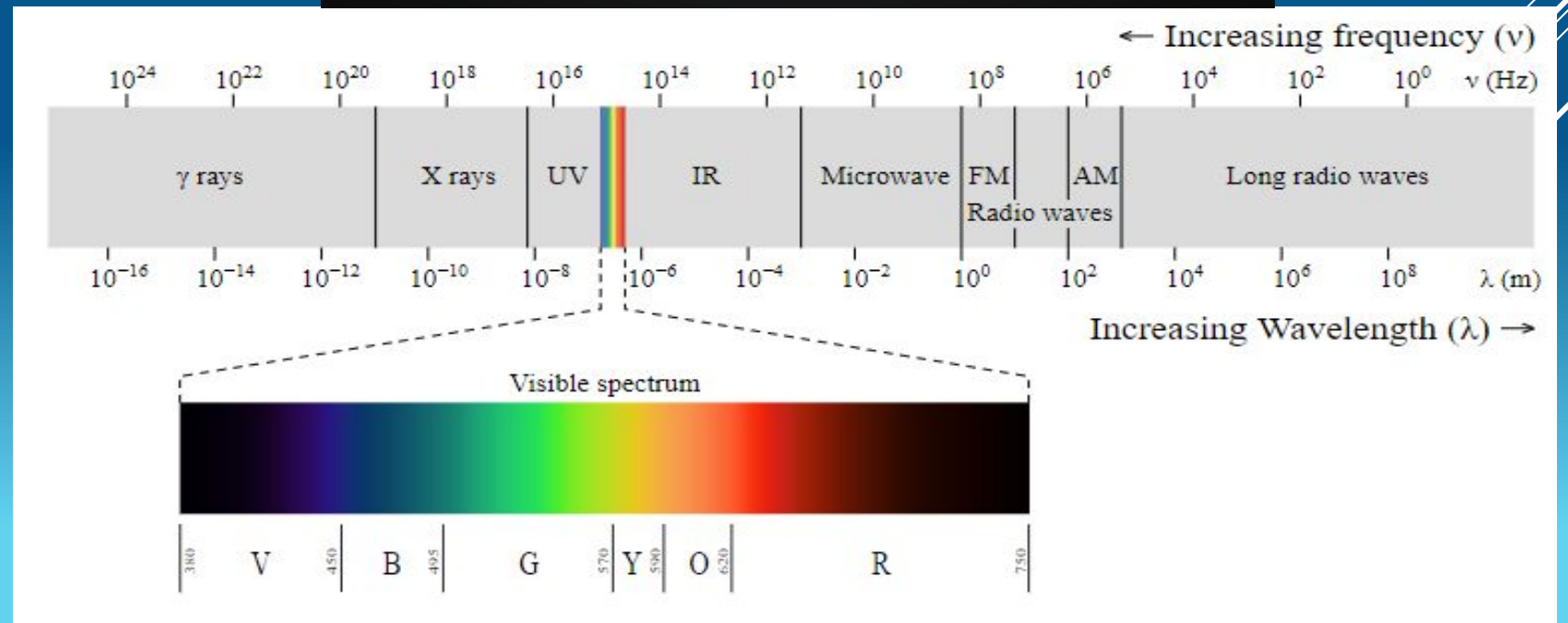
Выполнил: студент группы И8М51
Йосипенко Александр Васильевич
студент группы И8М52
Байбосунов Данияр Нурланович

Научный руководитель: к.т.н., доцент
Коротков Евгений Борисович





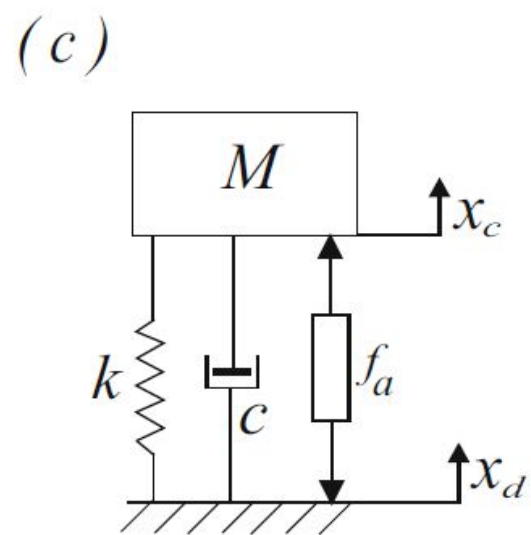
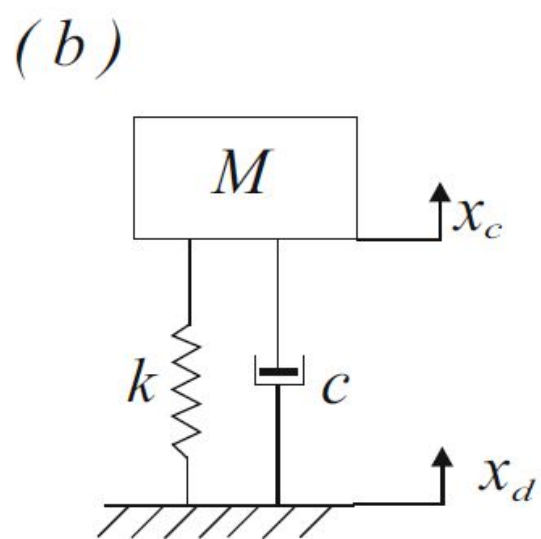
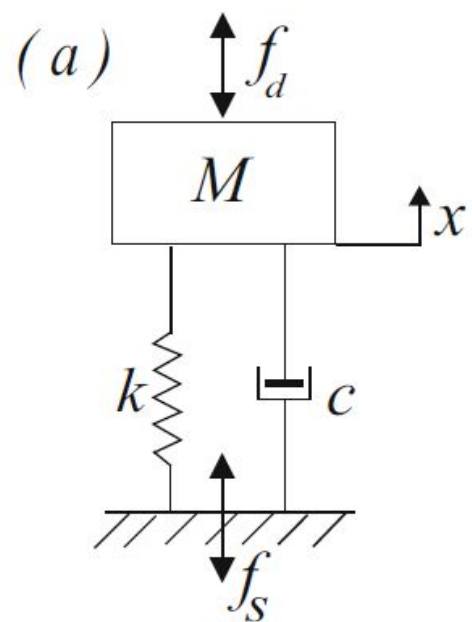
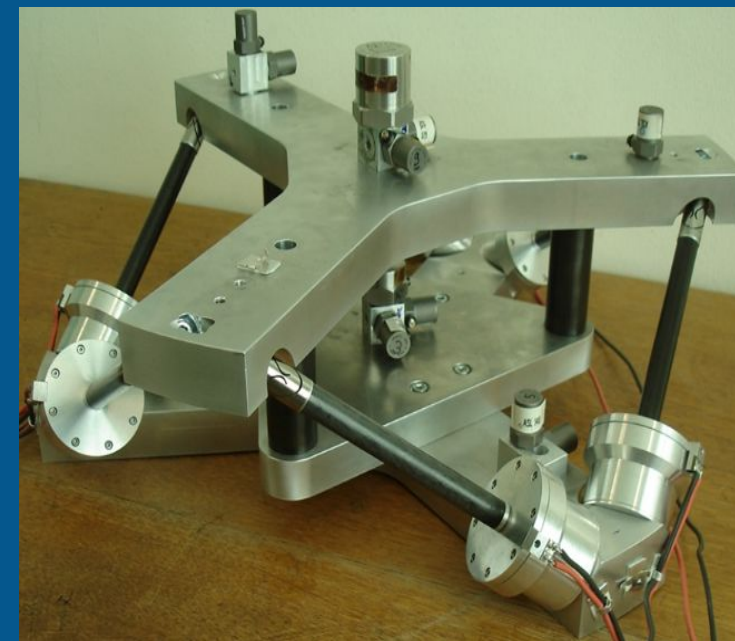




Возмущающие силы

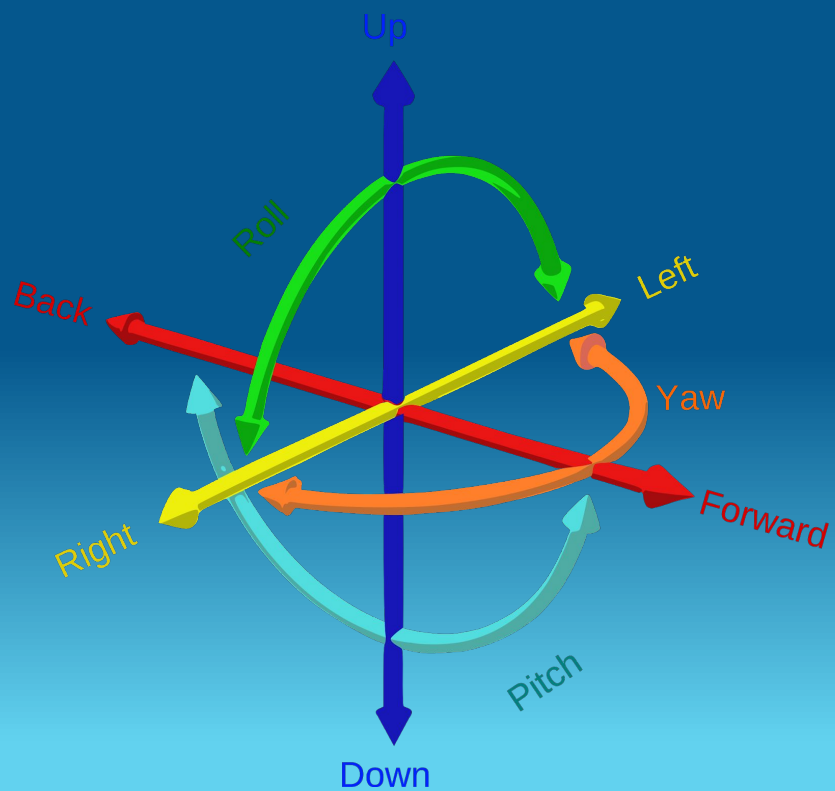
Пассивная виброзащиты

Активное виброгашение



Основные преимущества

Пространственное 6-ти координатное активное виброгашение

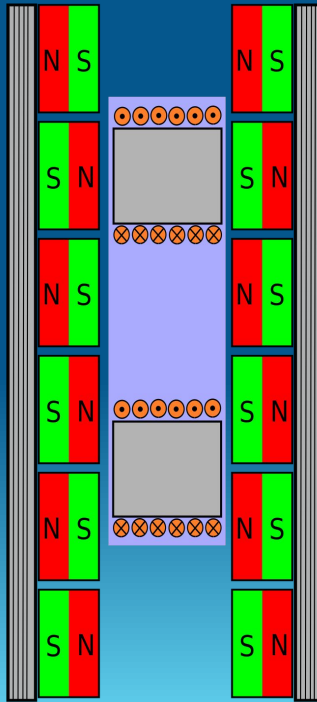


Компактное исполнение

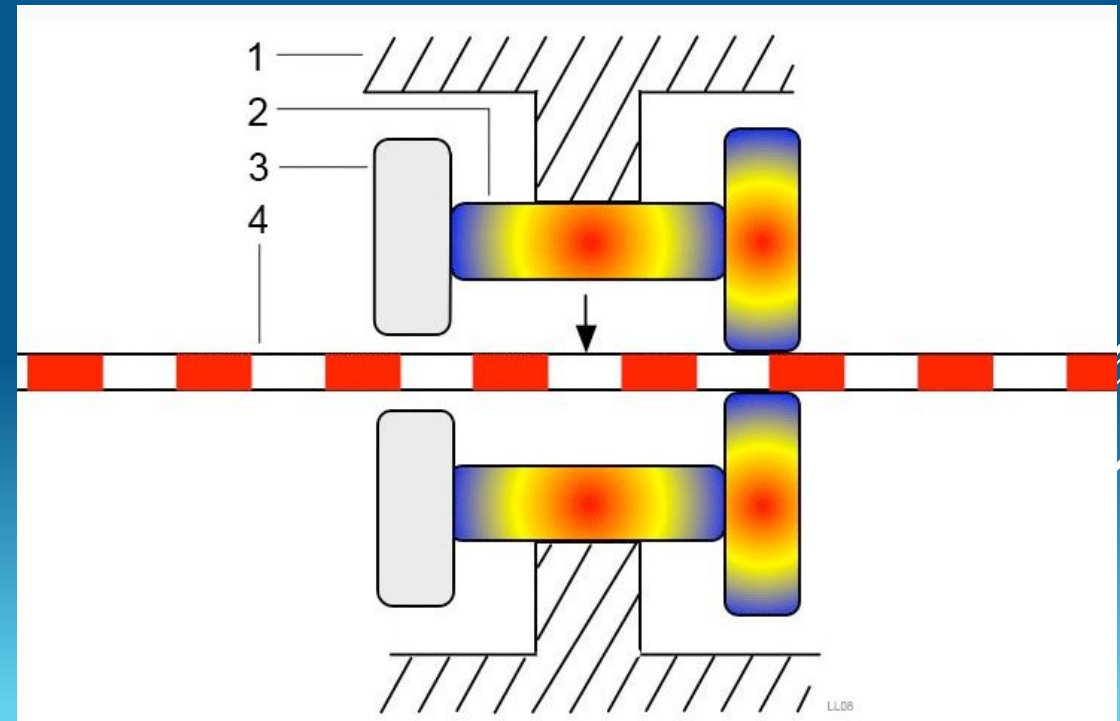


Активные виброгасители

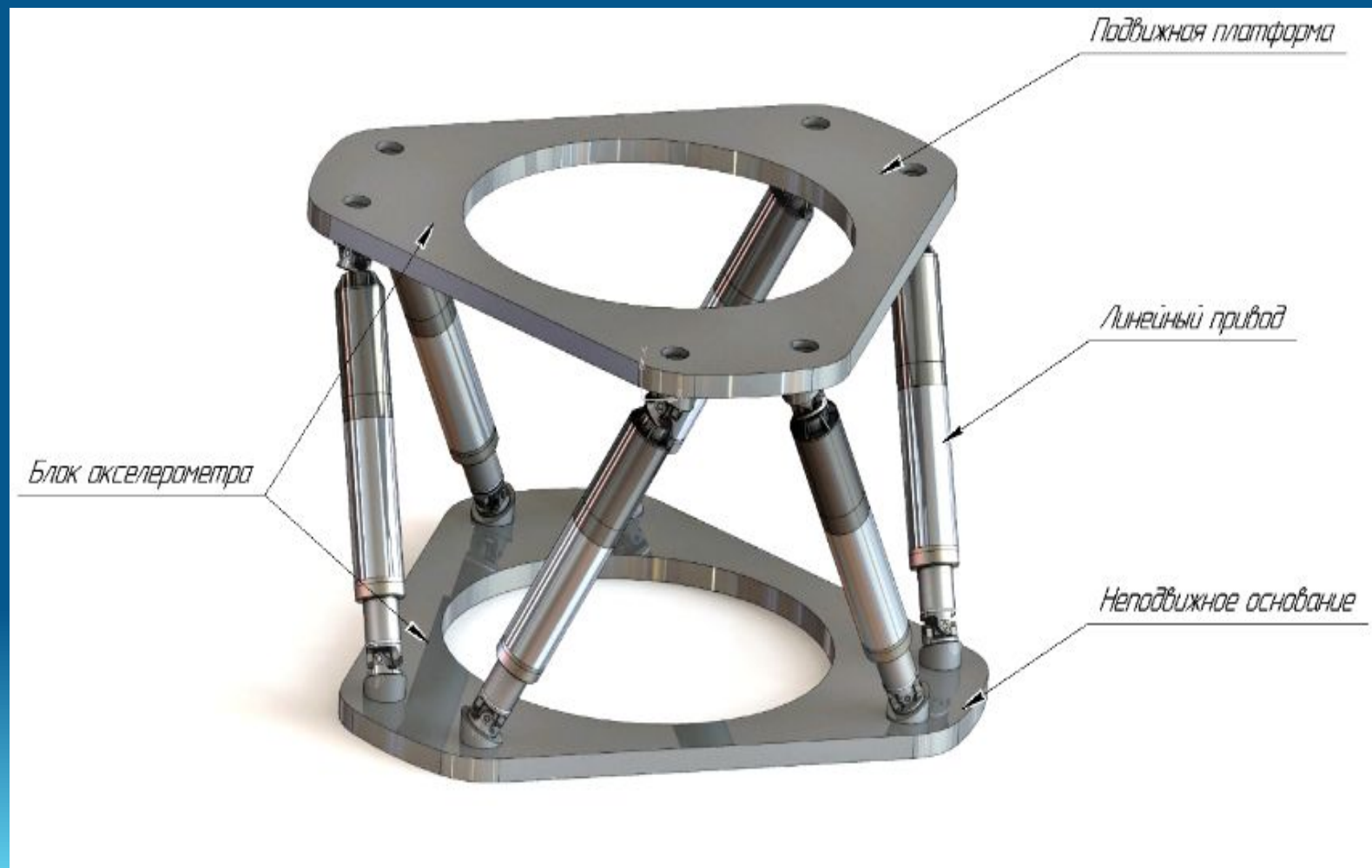
Электромагнитный двигатель



Пьезоэлектрический двигатель



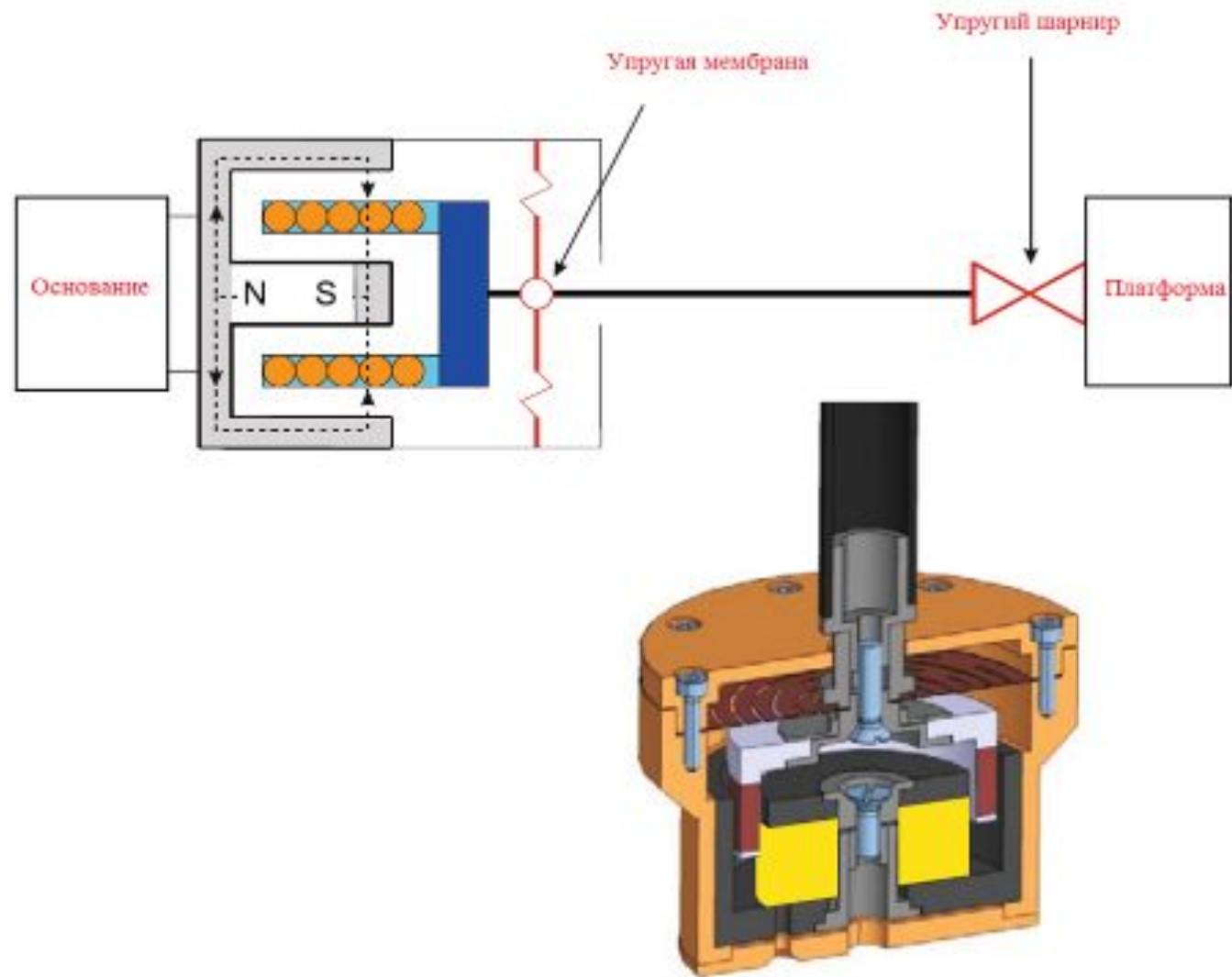
Конструкция виброзащитной платформы



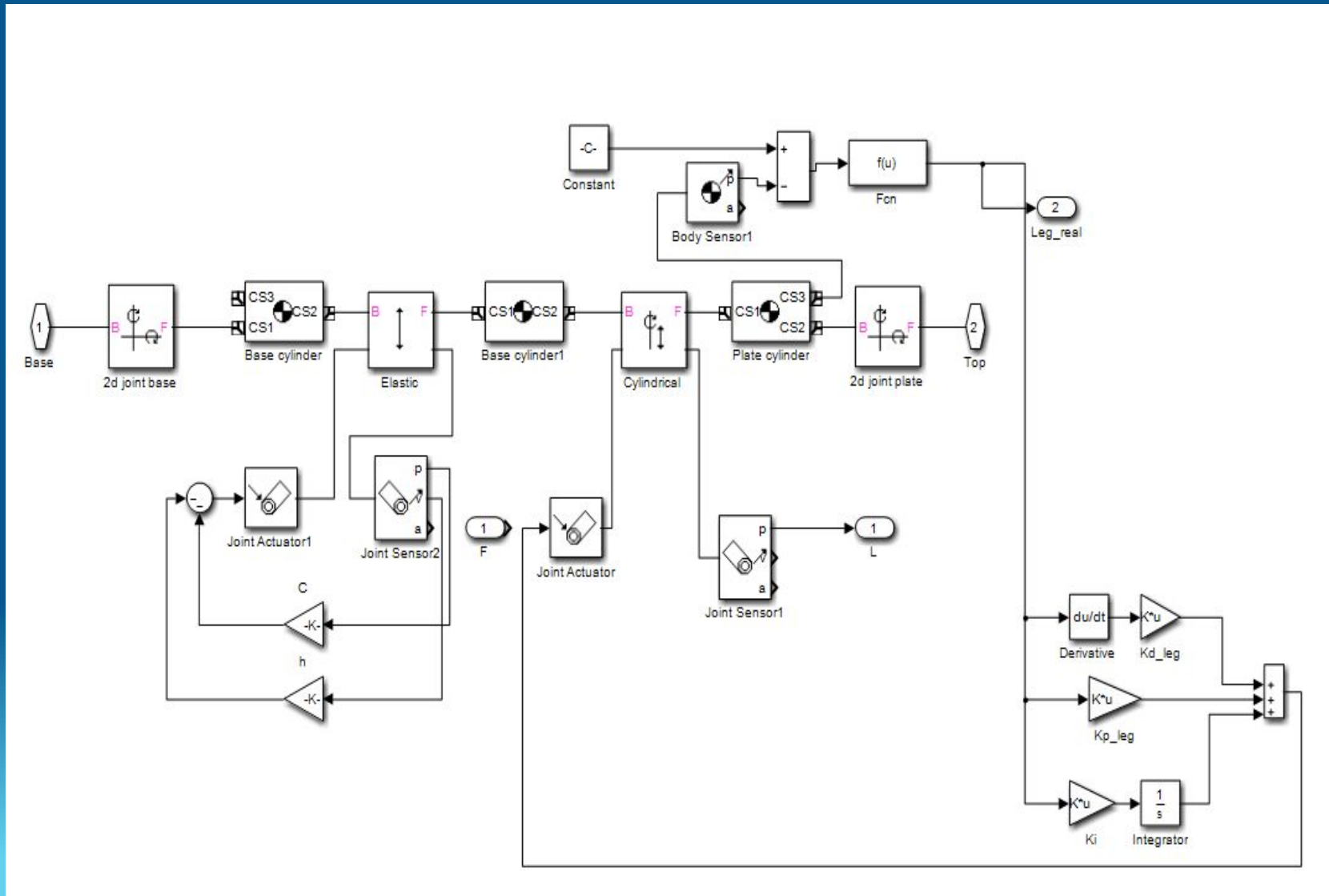
Конструкция виброзащитной платформы



Нога МПС с электромагнитным компенсатором



Модель системы виброгашения МПС с кинематическими обратными связями



Благодарю за внимание

The image features a solid blue background with a subtle gradient. In the center, the text "Благодарю за внимание" is written in a bold, white, serif font. In the bottom right corner, there are several thin, white, parallel lines that create a sense of motion or a modern design element.