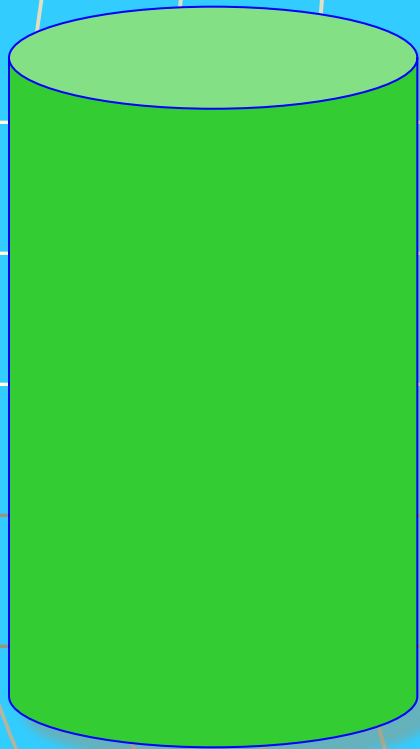


# Тема: Цилиндр



- Теоретический материал

- **Цили́ндр**— геометрическое тело, ограниченное цилиндрической поверхностью (называемой боковой поверхностью цилиндра) и не более чем двумя поверхностями (основаниями цилиндра); причём если оснований два, то одно получено из другого параллельным переносом вдоль образующей боковой поверхности цилиндра; и основание пересекает каждую образующую боковой поверхности ровно один раз.

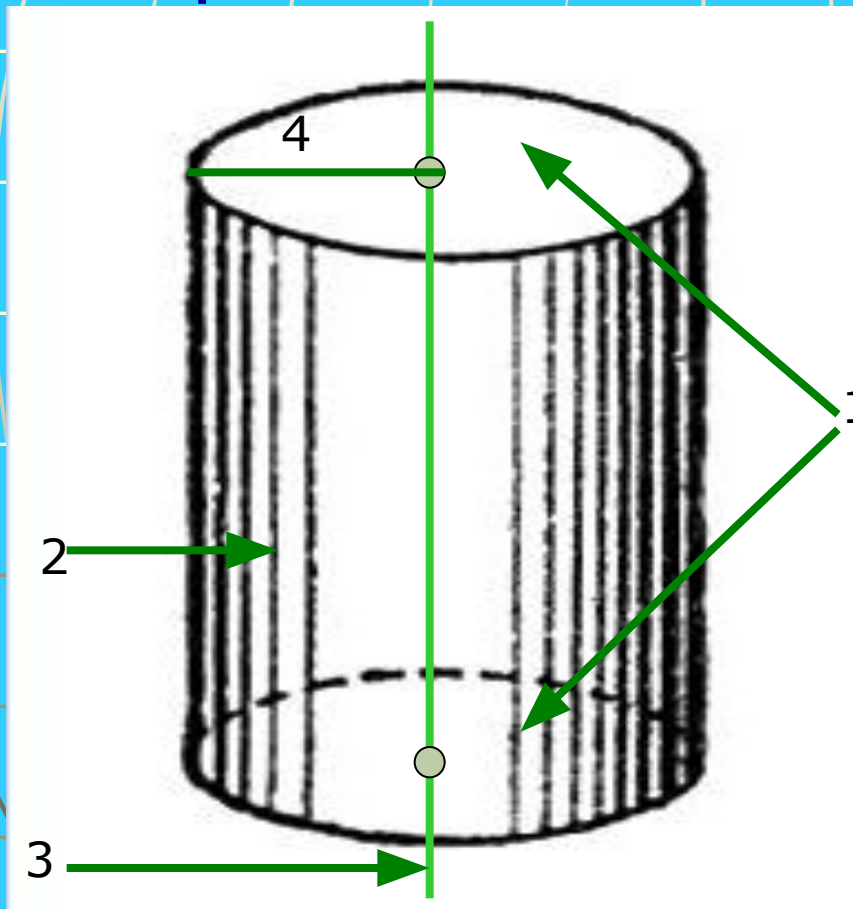
# Тема: Цилиндр

## 1. Примеры цилиндров



# Тема: Цилиндр

## 2. Понятие цилиндрической поверхности



1. Основание цилиндра

2. Образующие

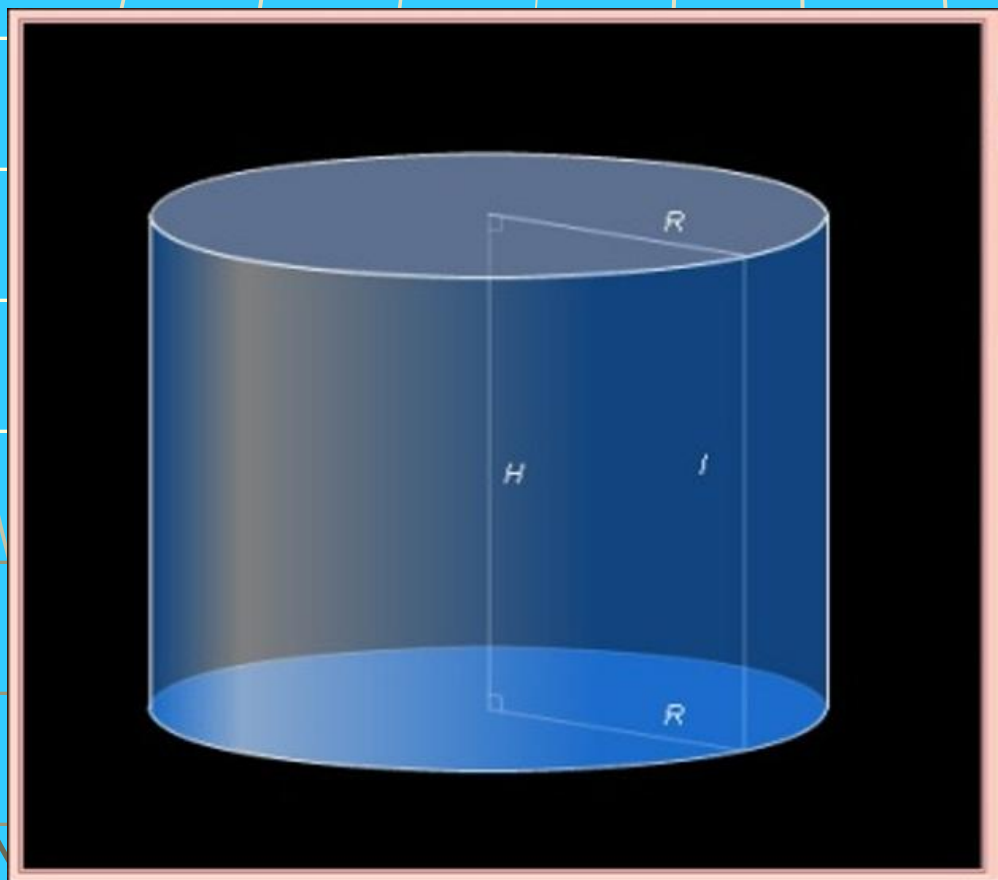
3. Ось цилиндра

4. Радиус  
основания



# Тема: Цилиндр

## 3. Получение цилиндра



Вращением  
прямоугольника  
вокруг одной из его  
сторон, где

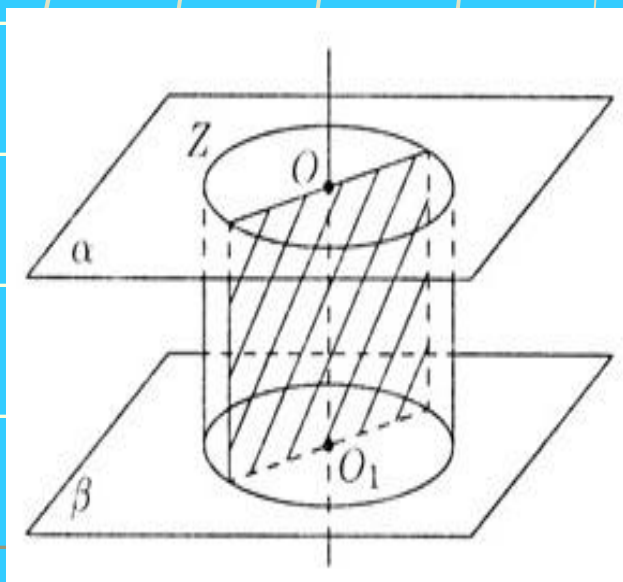
$H$ -высота  
цилиндра

$R$ -радиус  
цилиндра

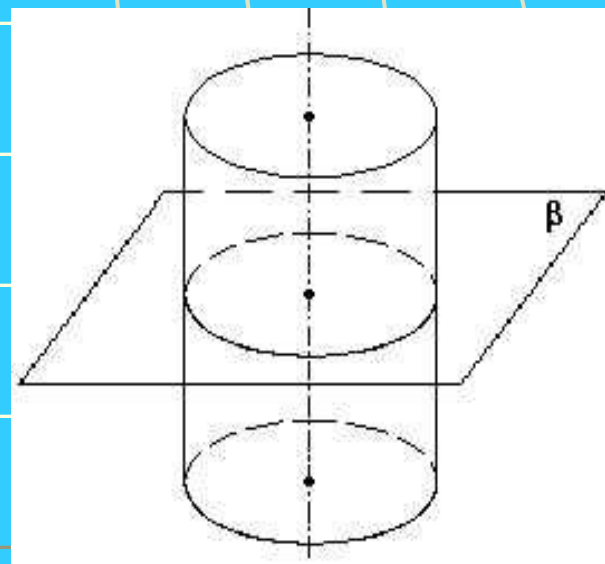


# Тема: Цилиндр

## 4. Сечения цилиндра



Осевое  
сечение

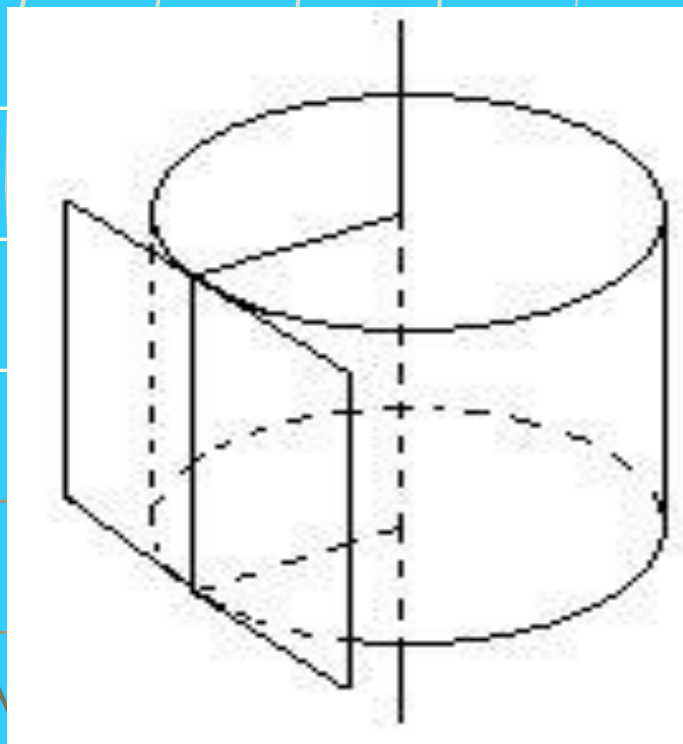


Сечение плоскостью,  
перпендикулярной к  
оси



# Тема: Цилиндр

## 5. Касательная плоскость цилиндра

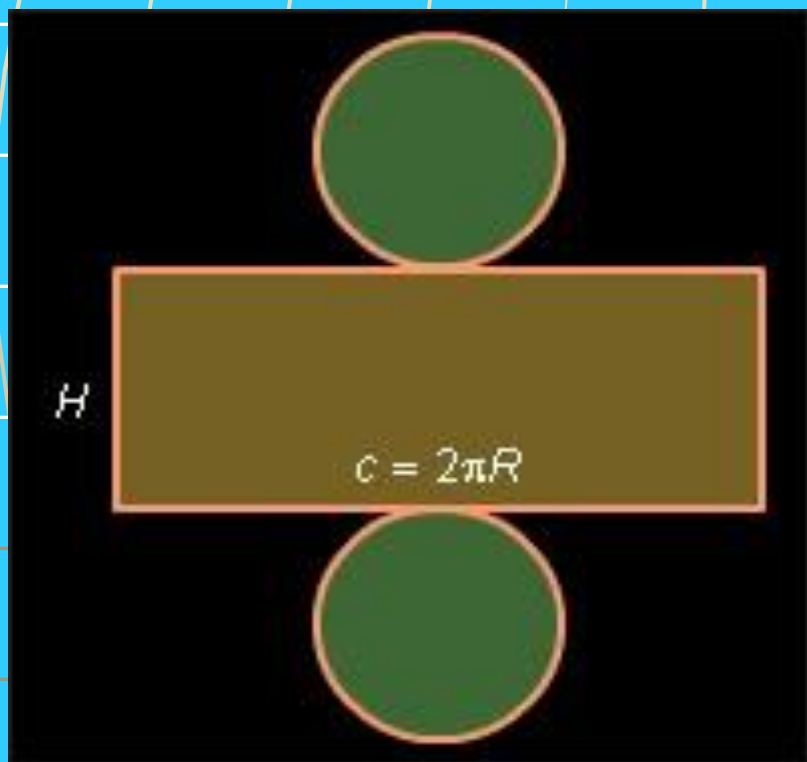


Касательной плоскостью к цилиндру называется плоскость проходящая через образующую цилиндра и перпендикулярная плоскости осевого сечения, содержащей эту образующую



# Тема: Цилиндр

## 6. Площадь поверхности цилиндра



Полная поверхность  $S_{\text{полн}} = 2\pi R(R+h)$

Боковая поверхность  $S_{\text{бок}} = 2\pi R h$

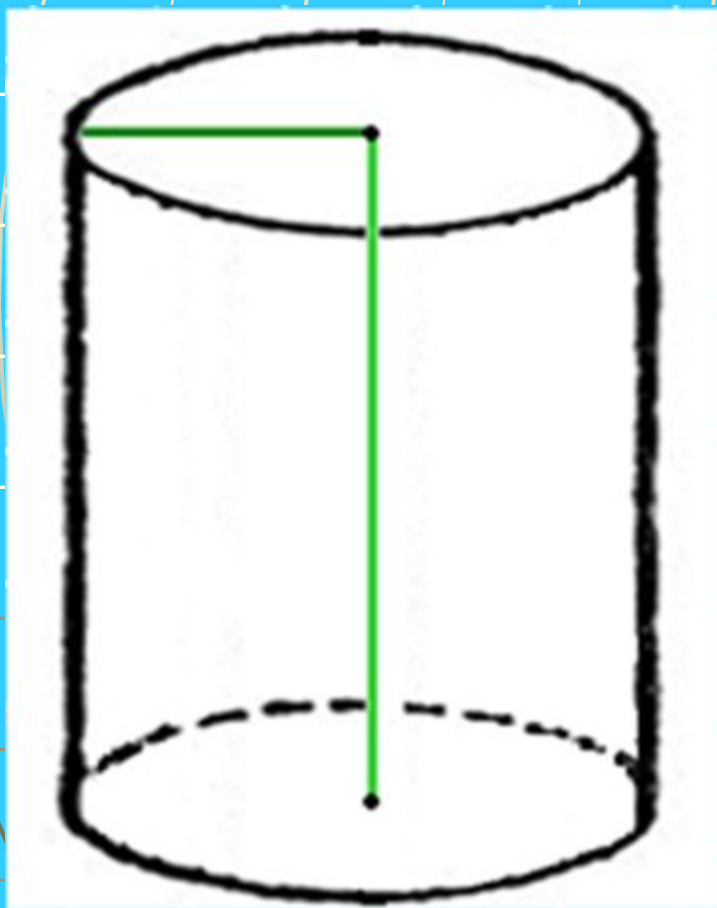
Площадь основания  $S_{\text{осн}} = \pi R^2$





# Тема: Цилиндр

## 7.Объём цилиндра



$$V = \Pi R^2 H$$

Тема: Цилиндр

**Благодарим за**  
**внимание!!!**