

Wi-Fi лампа

- Разные световые эффекты
- Управление со смартфона
- Управление касанием
- Работа от аккумулятора
- Включение/выключение по часам

Запчасти для лампы

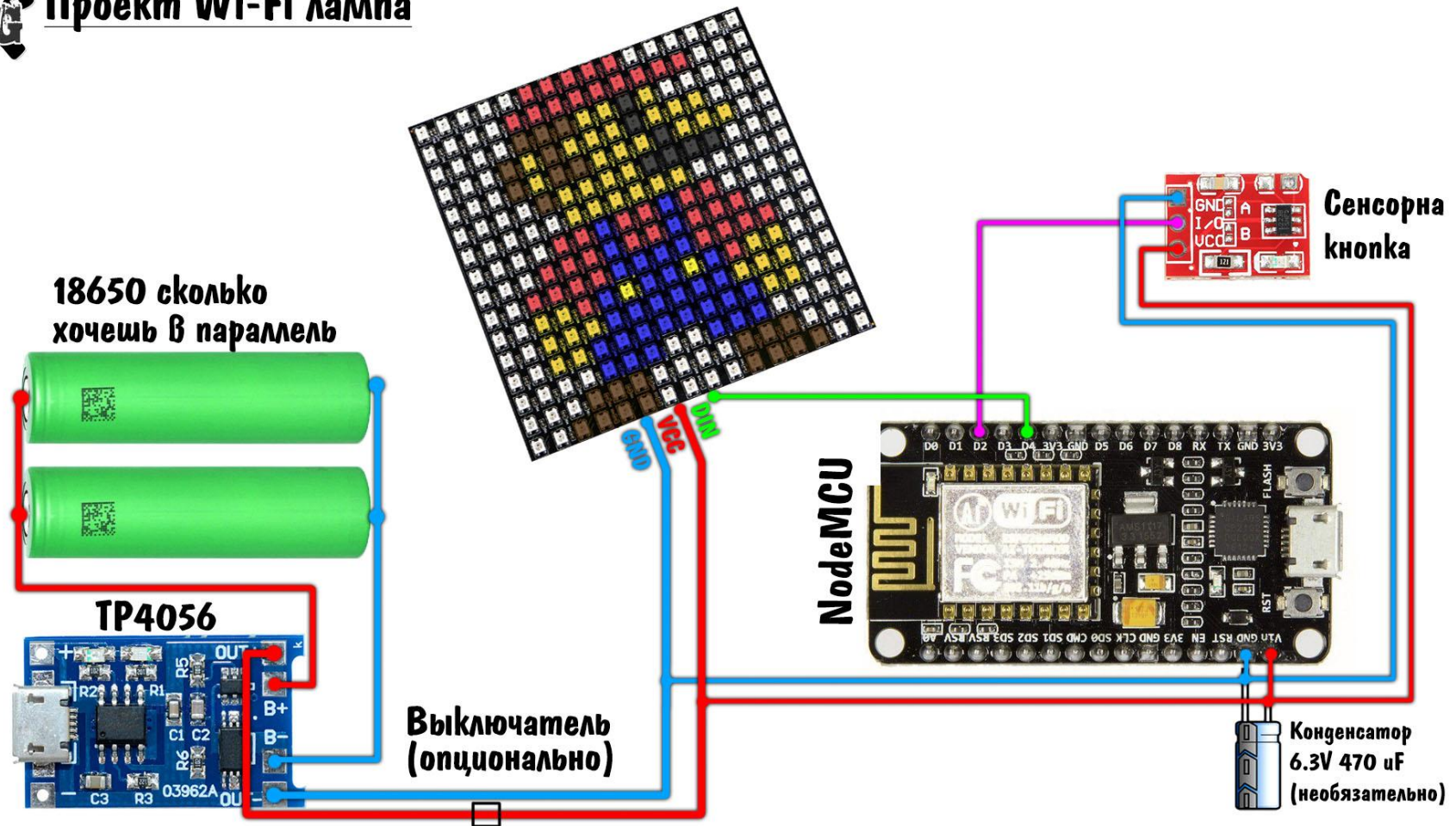


Сборка



Схема

 Проект Wi-Fi лампа



Сборка электроники

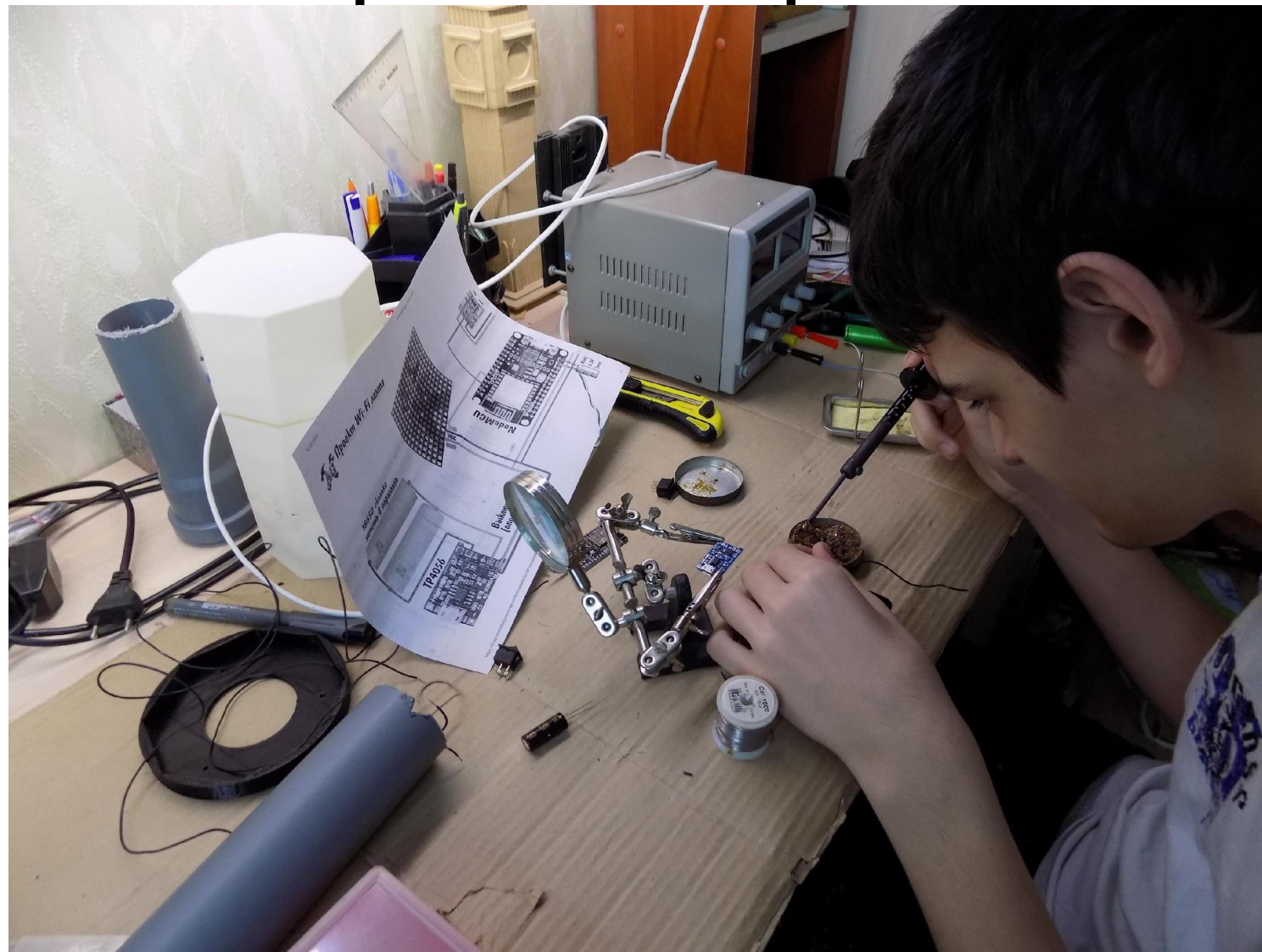
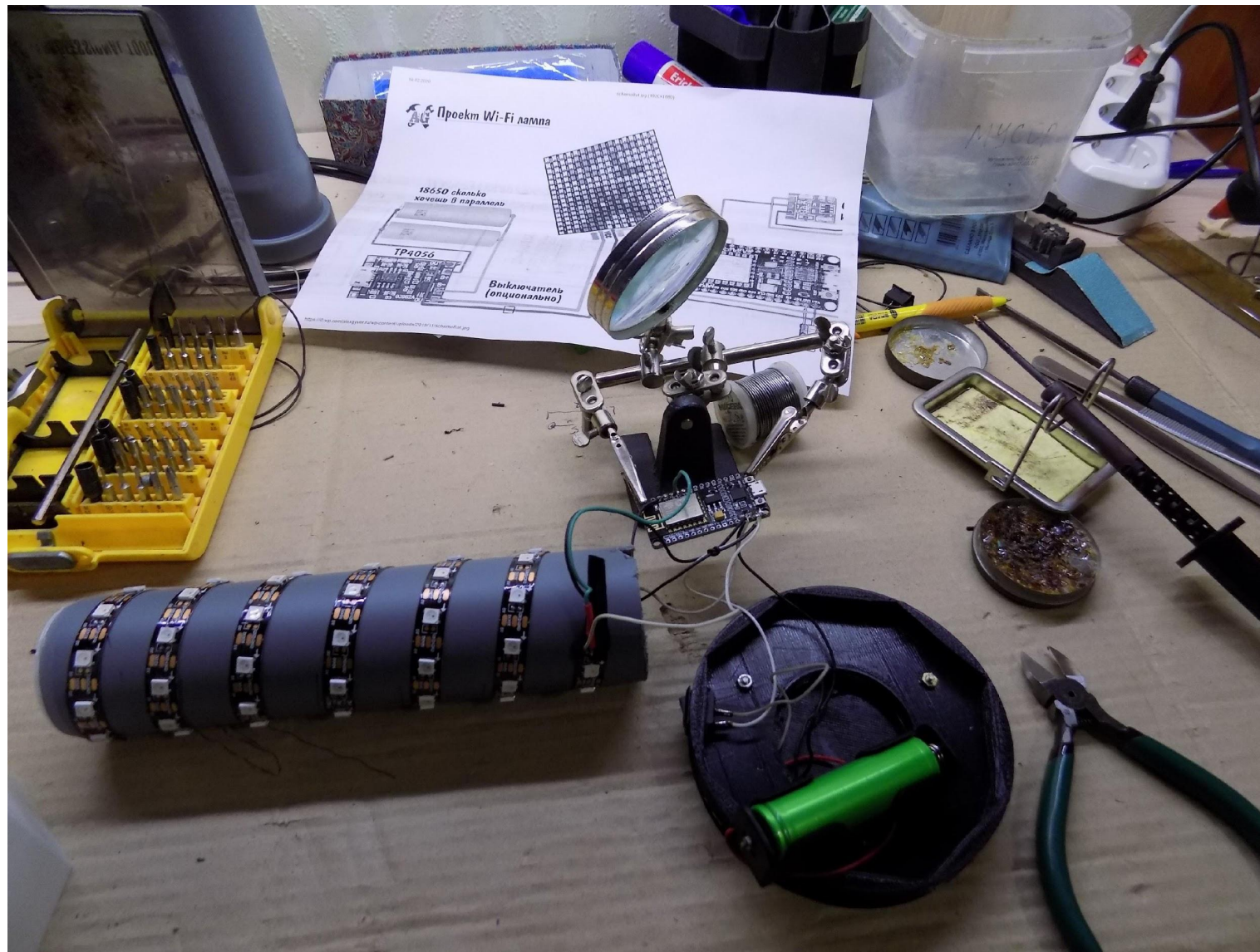


Схема собрана



Прошивка

```
☞ GyverLamp_v1.5.5 | Arduino 1.8.9
Файл Правка Скetch Инструменты Помощь
✓ ↻ 📄 ⬆️ ⬇️
GyverLamp_v1.5.5 button eeprom effectTicker effects fonts.h noiseEffects parsing runningText time timer2Minim.h utility
- Поправлены гюлки во время рассвета

Версия 1.5.5
- Поправлено невыключение света во время рассвета

*/

// Ссылка для менеджера плат:
// http://arduino.esp8266.com/stable/package\_esp8266com\_index.json

// Для WEMOS выбираем плату LOLIN(WEMOS) D1 R2 & mini
// Для NodeMCU выбираем NodeMCU 1.0 (ESP-12E Module)

// ===== НАСТРОЙКИ =====
// ----- КНОПКА -----
#define USE_BUTTON 1 // 1 - использовать кнопку, 0 - нет

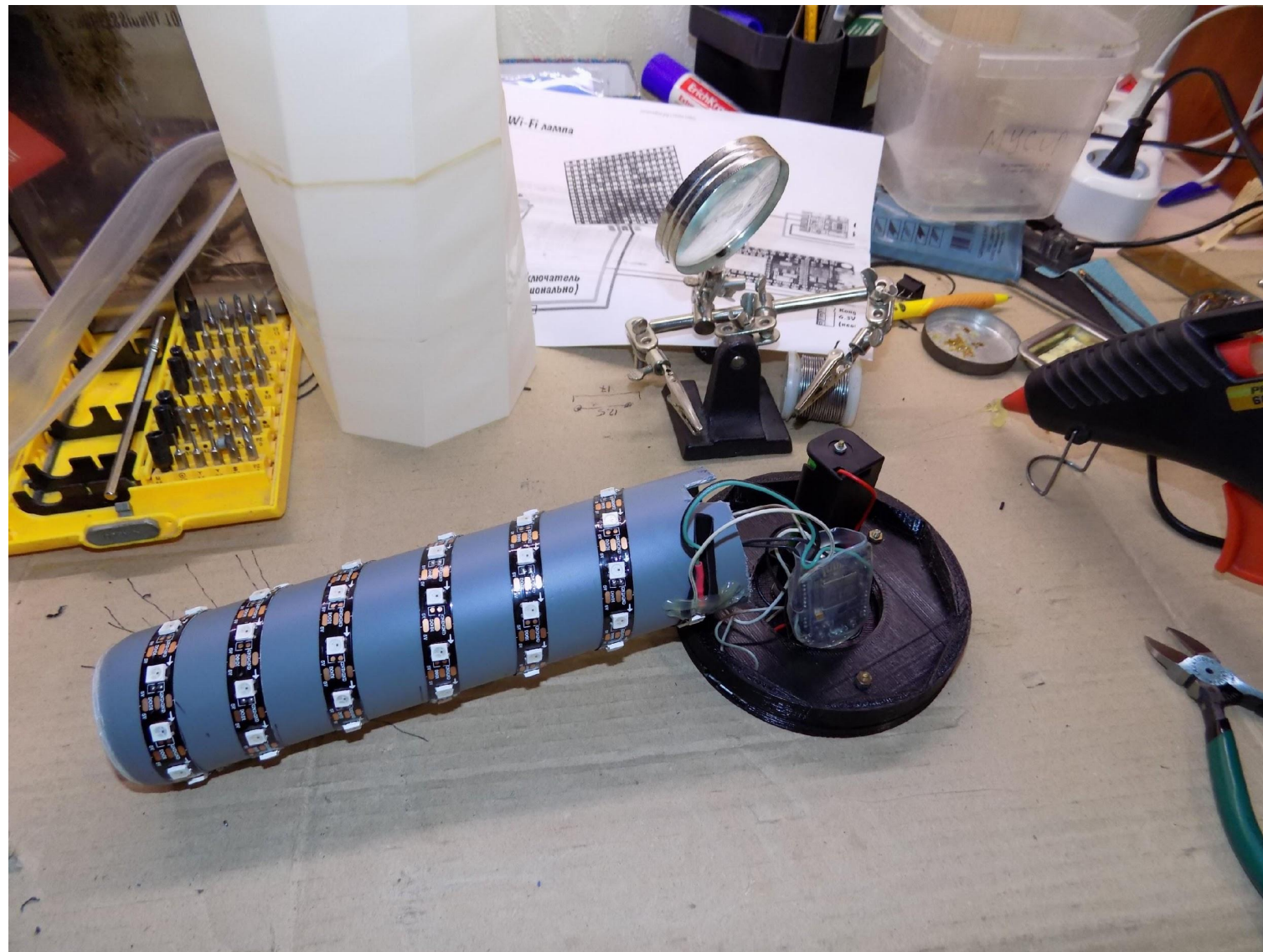
// ----- ВРЕМЯ -----
#define GMT 3 // смещение (москва 3)
#define NTP_ADDRESS "europe.pool.ntp.org" // сервер времени

// ----- РАССВЕТ -----
#define DAWN_BRIGHT 200 // макс. яркость рассвета
#define DAWN_TIMEOUT 1 // сколько рассвет светит после времени будильника, минут

// ----- МАТРИЦА -----
#define BRIGHTNESS 40 // стандартная маскимальная яркость (0-255)
//define CURRENT_LIMIT 2000 // лимит по току в миллиамперах, автоматически управляет яркостью (пожалей свой блок питания!) 0 - выключить лимит
#define CURRENT_LIMIT 500 // лимит по току в миллиамперах, автоматически управляет яркостью (пожалей свой блок питания!) 0 - выключить лимит

#define WIDTH 10 // ширина матрицы
#define HEIGHT 6 // высота матрицы
//define WIDTH 8 // ширина матрицы
//define HEIGHT 8 // высота матрицы
```

ПОЧТИ ГОТОВО



Осталось закрыть

