

Ответы к заданиям технологического путешествия

1 станция: «Предметы из прошлого»

вопрос 1

С помощью этого устройства дети смотрели мультики, сказки, проецируя изображение на дверь или на стену. Как оно называется?



**ОТВ
ЕТ**

**1 станция: «Предметы из прошлого»
вопрос 2**

**Незаменимый помощник для любого
мужчины.**



**ОТВ
ЕТ**

1 станция: «Предметы из прошлого» вопрос 3

Билет за проезд в автобусе обязательно необходимо было пропускать через это приспособление.



**ОТВ
ЕТ**

1 станция: «Предметы из прошлого» вопрос 4

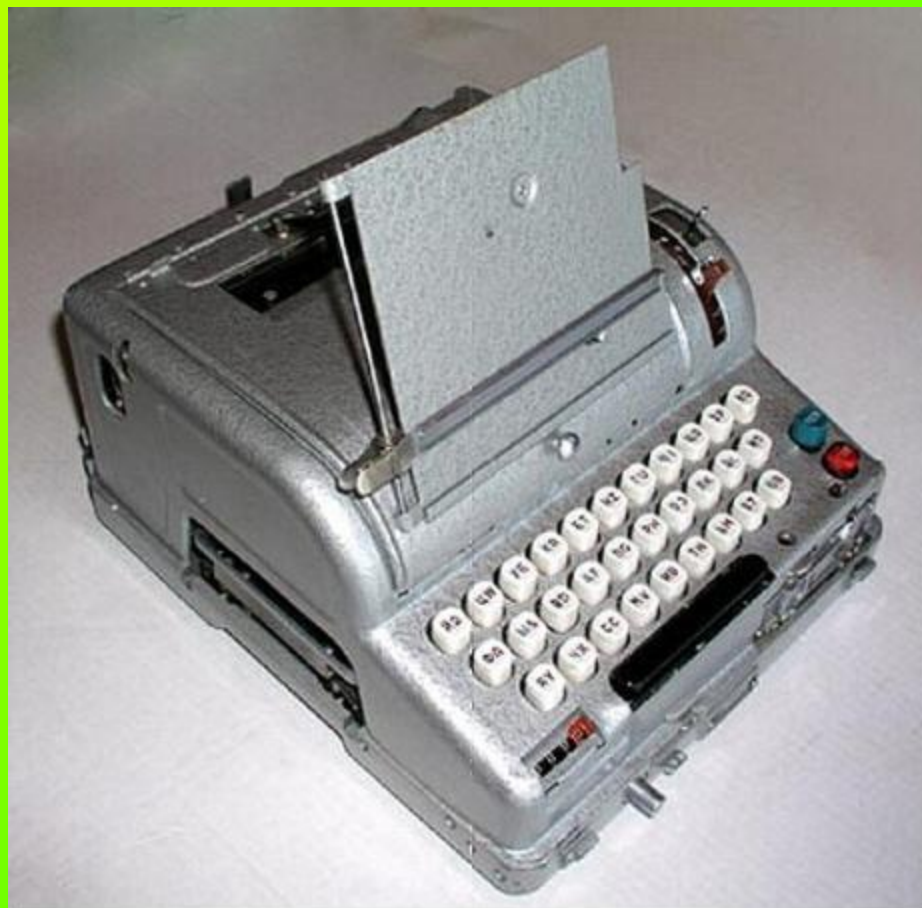
Он помогал и школьнику и учителю при
решении задач.



ОТВ
ет

1 станция: «Предметы из прошлого» вопрос 5

Здесь можно текст набрать и тут же его взять.



2 станция: «Млекопитающие» вопрос 1

Как вы думаете, ребята, какие умелые
лесорубы построили этот дом?



**2 станция: «Млекопитающие»
вопрос 2**

Этого медведя называют «бамбуковым».



2 станция: «Млекопитающие» вопрос 3

Не портной, а всю жизнь с иголками ходит.



ОТВ
ЕТ

2 станция: «Млекопитающие» вопрос 4

Много этих животных погибло от рук браконьеров, а кости их использовались для инкрустации.



**ОТВ
ЕТ**

2 станция: «Млекопитающие» вопрос 5

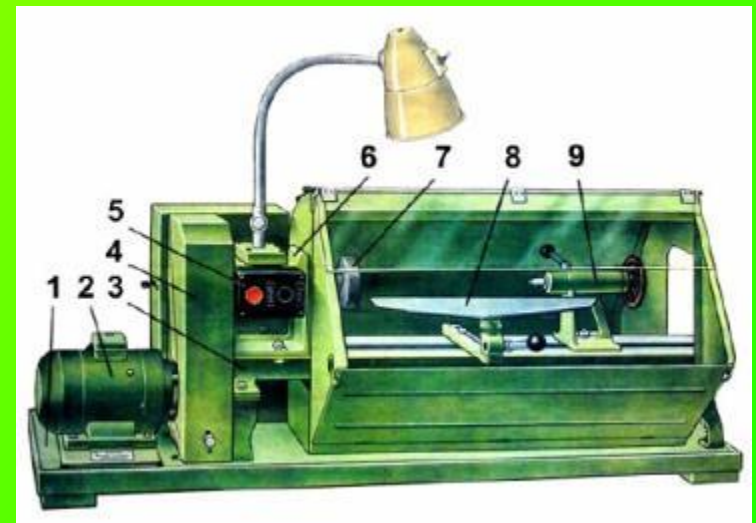
Сердце этого гиганта – мощный насос,
способный за одну минуту перекачать шесть
ведер крови.



3 станция: «Шифровальная» вопрос 1

Что в названии станка СТД – 120М обозначает
буква М?

- а) многофункциональный;
- б) модернизированный;
- в) многолетний.

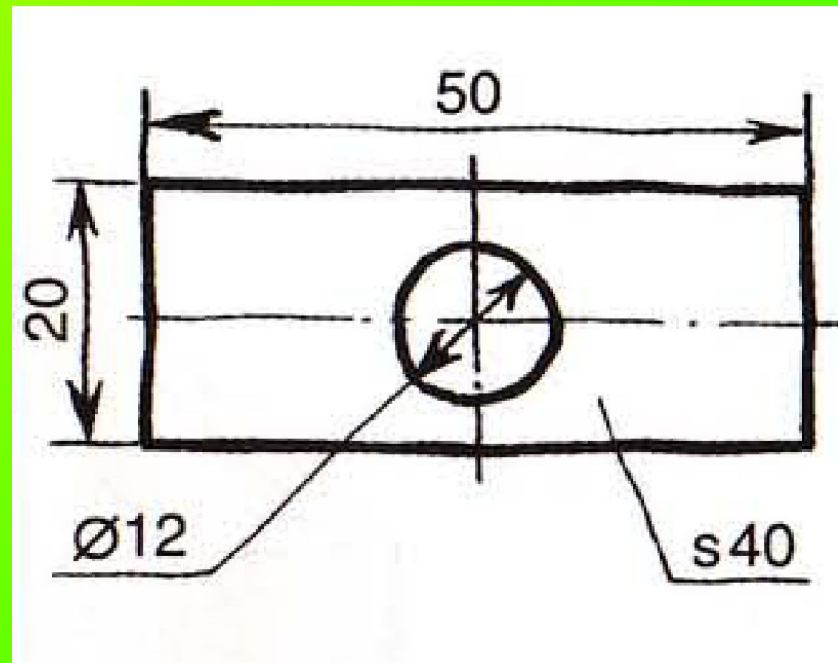


ОТВ
ЕТ

3 станция: «Шифровальная» вопрос 2

На чертежах буквой S обозначают...

- а) толщину детали;
- б) ширину детали;
- в) высоту детали.



ОТВ
ЕТ

3 станция: «Шифровальная» вопрос 3

Какой буквой обозначается легирующая
добавка марганца в сталь?

- а) М;
- б) Р;
- в) Г.



3 станция: «Шифровальная» вопрос 4

Как обозначается допуск для валов?

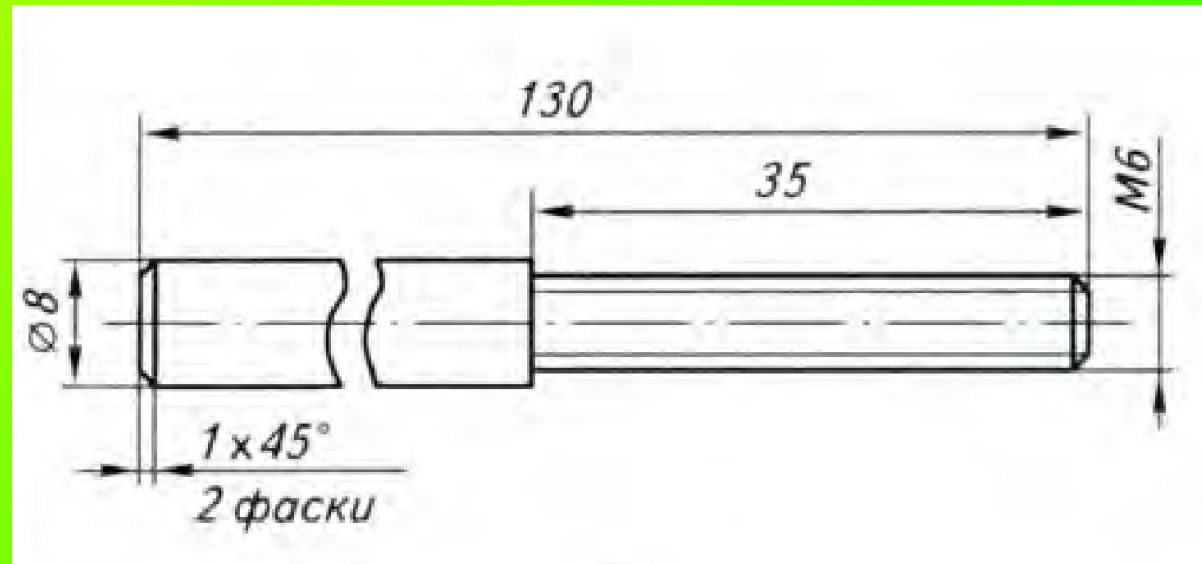
- а) Td;
- б) es;
- в) ei.



3 станция: «Шифровальная» вопрос 5

Какая резьба обозначается буквой М на чертежах?

- а) метровая;
- б) метрическая;
- в) дюймовая.



4 станция: «Инструментальная» вопрос 1

Из этой породы древесины делают
музыкальные инструменты?

Ель



Дуб



Сосна



ОТВ
ЕТ

**4 станция: «Инструментальная»
вопрос 2**

Ручки инструментов делают из этой породы.

Берёза



Клён



Осина



**4 станция: «Инструментальная»
вопрос 3**

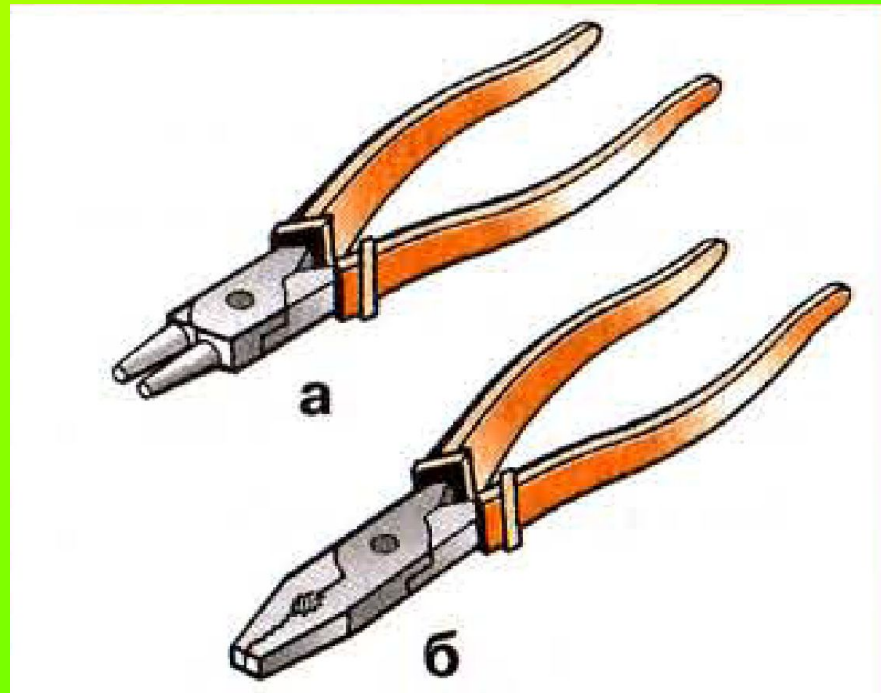
Как называется инструмент, изображённый на рисунке и для чего он предназначен?



**ОТВ
ЕТ**

4 станция: «Инструментальная» вопрос 4

С помощью этих инструментов гнут проволоку диаметром до 3 мм.



ОТВ
ЕТ

4 станция: «Инструментальная» вопрос 5

Что изображено на рисунке?

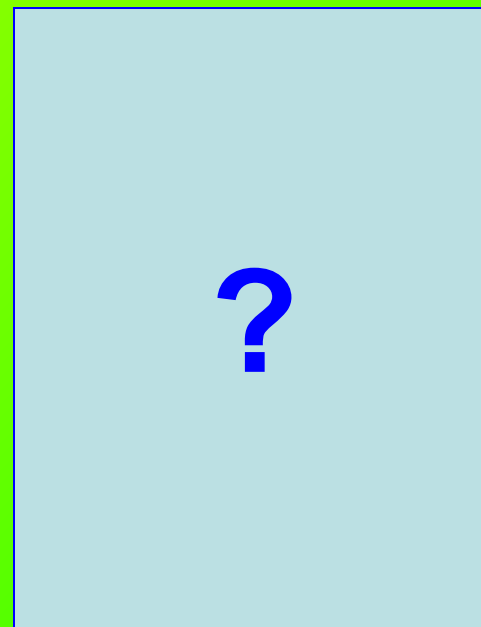
- а) молоток;
- б) киянка;
- в) кувалда.



**ОТВ
ЕТ**

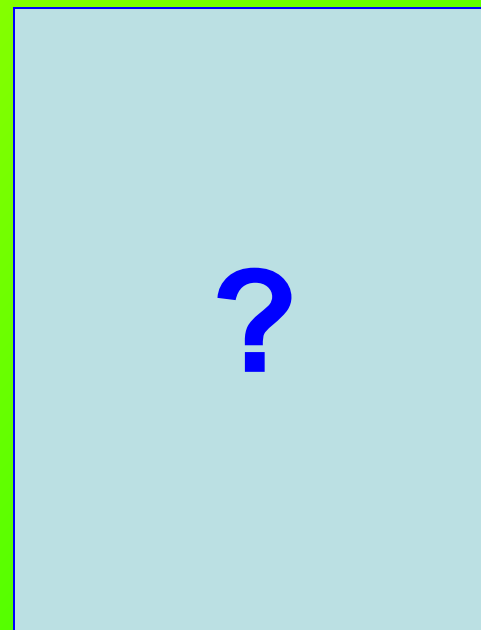
5 станция: «Найди пару» вопрос 1

Молоток - ...



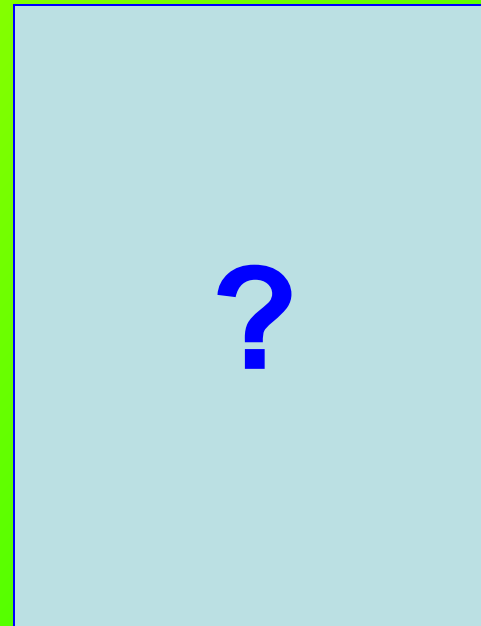
5 станция: «Найди пару»
вопрос 2

Шуруп - ...



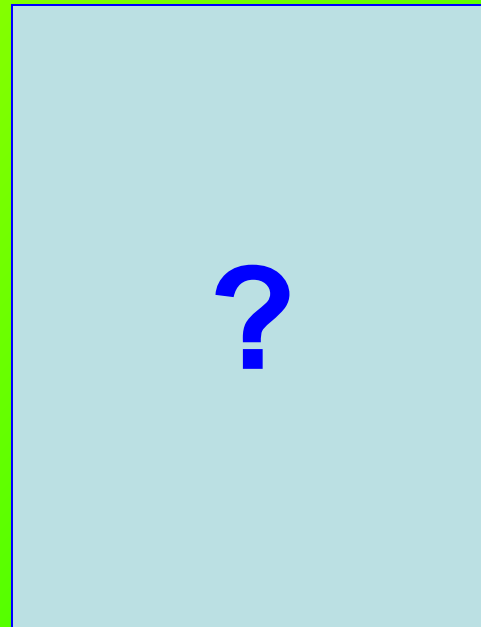
**5 станция: «Найди пару»
вопрос 3**

Болт - ...



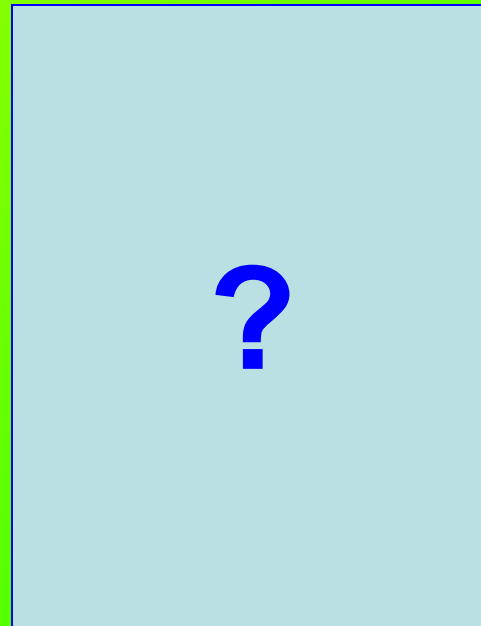
5 станция: «Найди пару»
вопрос 4

Лобзик - ...



5 станция: «Найди пару» вопрос 5

Подкова - ...



1 станция: «Предметы из прошлого»

ответ 1

Диафильмоскоп



к вопросам



1 станция: «Предметы из прошлого» ответ 2

Электробритва



к вопросам



1 станция: «Предметы из прошлого» ответ 3

Компостер



к вопросам



1 станция: «Предметы из прошлого» ответ 4

Калькулятор



к вопросам



1 станция: «Предметы из прошлого» ответ 5

Печатная машинка



к вопросам



2 станция: «Млекопитающие» ответ 1

Бобры



к вопросам



2 станция: «Млекопитающие» ответ 2

Панда



к вопросам



**2 станция: «Млекопитающие»
ответ 3**

Ёжик



к вопросам



2 станция: «Млекопитающие» ответ 4

Слон



к вопросам



**2 станция: «Млекопитающие»
ответ 5**

Жираф

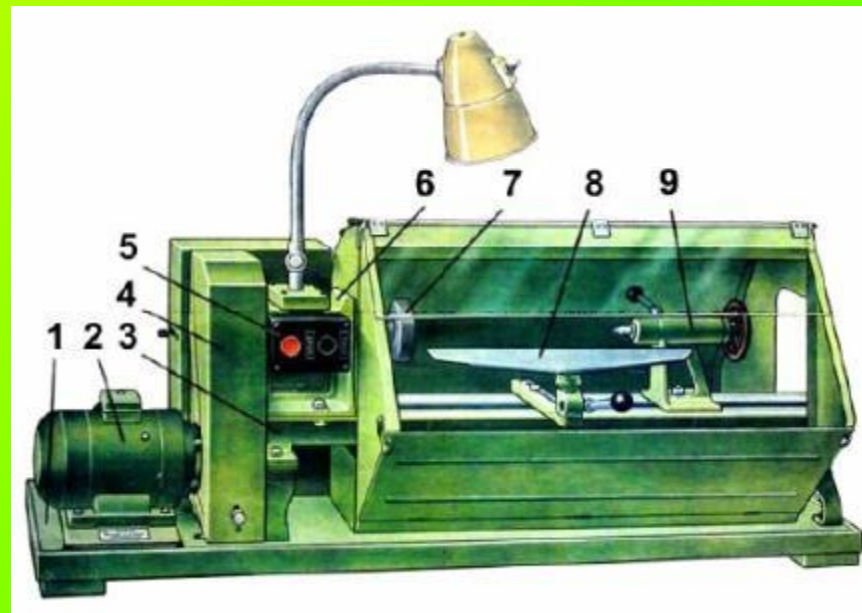


к вопросам



3 станция: «Шифровальная» ответ 1

б) модернизированный



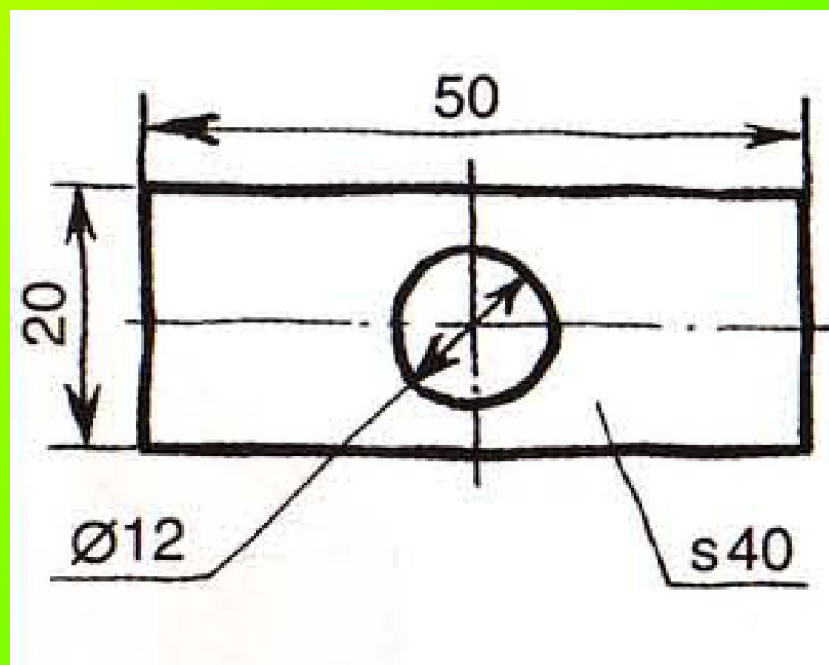
к вопросам



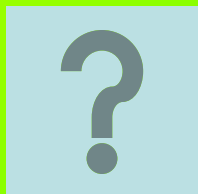
СТД – 120М

3 станция: «Шифровальная» ответ 2

а) толщину детали



к вопросам



S = 40 мм

**3 станция: «Шифровальная»
ответ 3**

в) Г - марганец



к вопросам



**3 станция: «Шифровальная»
ответ 4**

а) Td

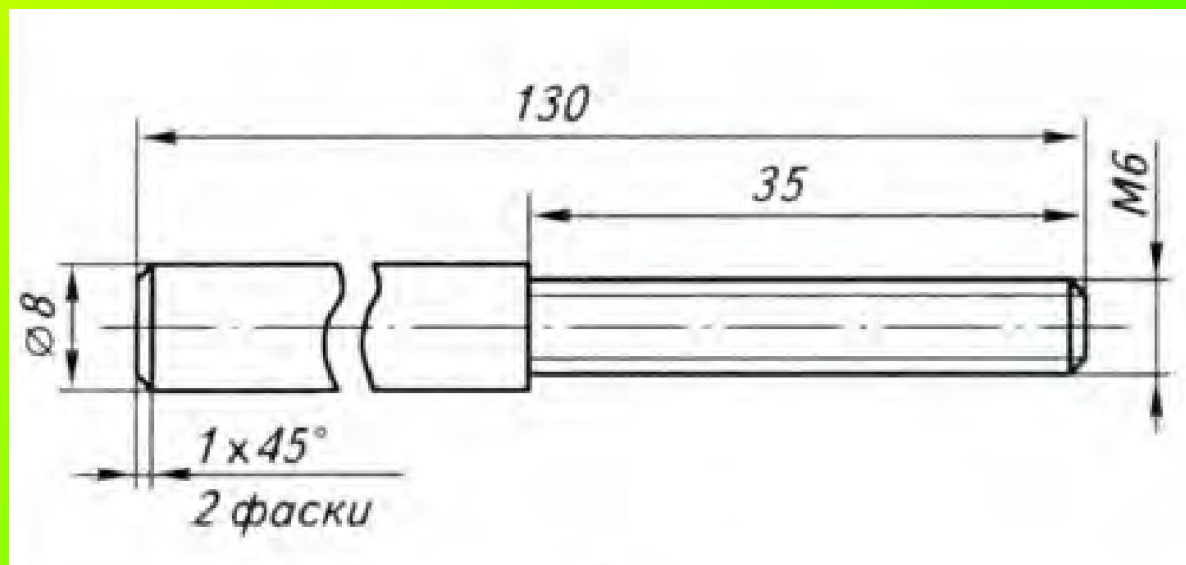


к вопросам



3 станция: «Шифровальная» ответ 5

б) метрическая



к вопросам



4 станция: «Инструментальная»

ответ 1

Ель



к вопросам



4 станция: «Инструментальная»

ответ 2

Берёза



[к вопросам](#)



4 станция: «Инструментальная»
ответ 3

Чертилка, для нанесения разметочных линий

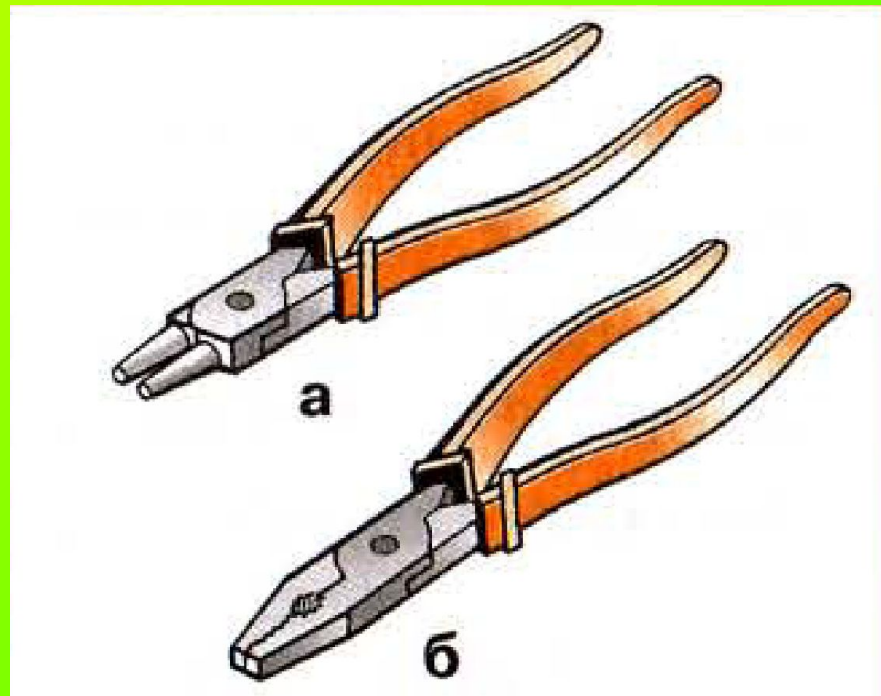


к вопросам



4 станция: «Инструментальная»
ответ 4

а) круглогубцы, б) плоскогубцы



к вопросам



**4 станция: «Инструментальная»
ответ 5**

б) киянка



к вопросам



5 станция: «Найди пару» ответ 1

Молоток - гвозди



к вопросам



5 станция: «Найди пару» ответ 2

Шуруп - отвёртка



к вопросам



**5 станция: «Найди пару»
ответ 3**

Болт - гайка



к вопросам



**5 станция: «Найди пару»
ответ 4**

Лобзик - фанера



к вопросам



5 станция: «Найди пару» ответ 5

Подкова - кузнец



к вопросам

