



Какие простейшие геометрические
Какие фигуры из них можно
фигуры вы знаете?
построить?



ч

прямоугольни

к



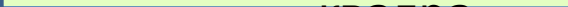
квадра

т

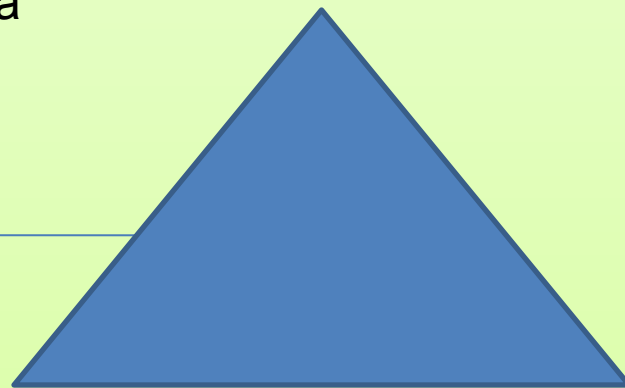


точк

а



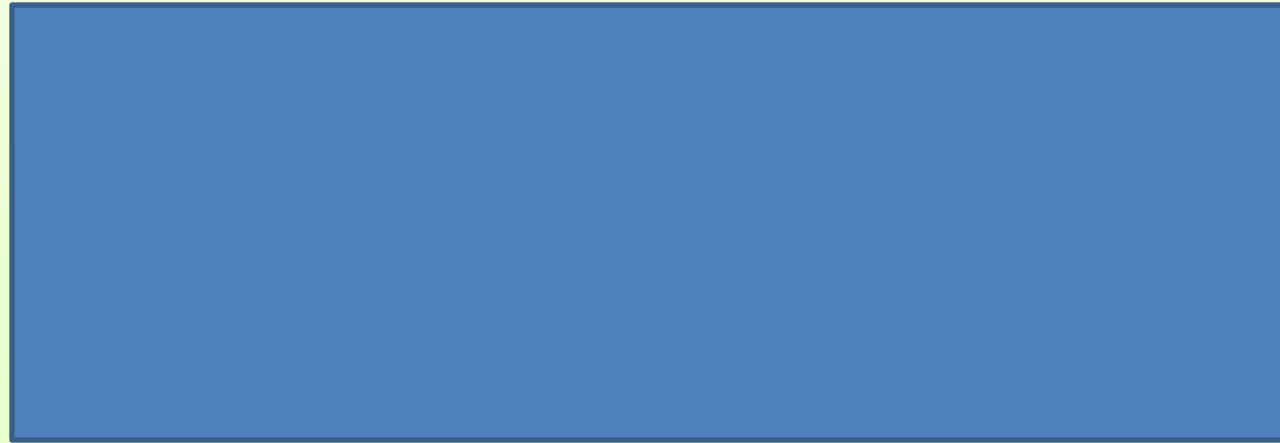
прямая



треугольни

к

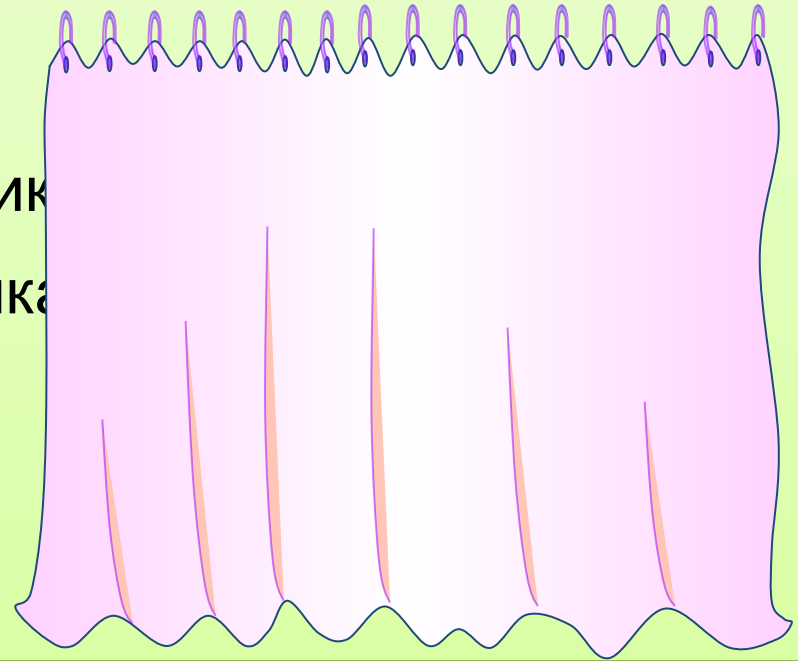
Что вы знаете о прямоугольнике?



6 см

4 см

Формула площади прямоугольника
Формула площади прямоугольника



$$1 \text{ км}^2 = 100 \text{ га}$$

$$1 \text{ га} = 100 \text{ а}$$

$$1 \text{ а} = 100 \text{ м}^2$$

$$1 \text{ м}^2 = 100 \text{ дм}^2$$

$$1 \text{ дм}^2 = 100 \text{ см}^2$$

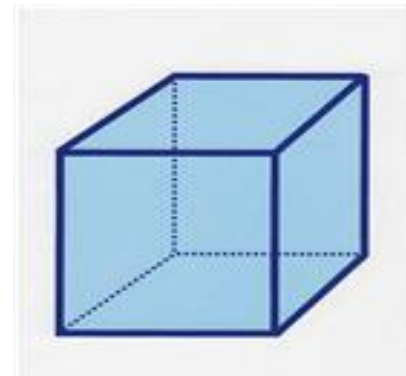
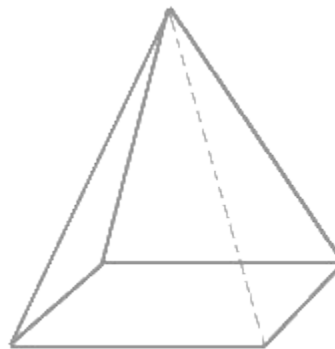
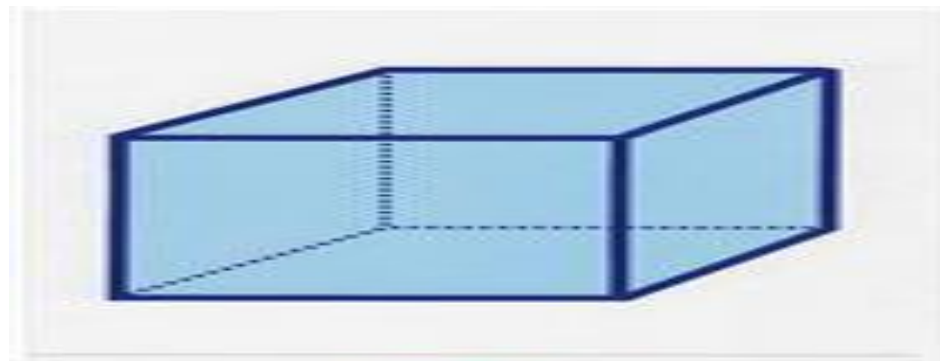
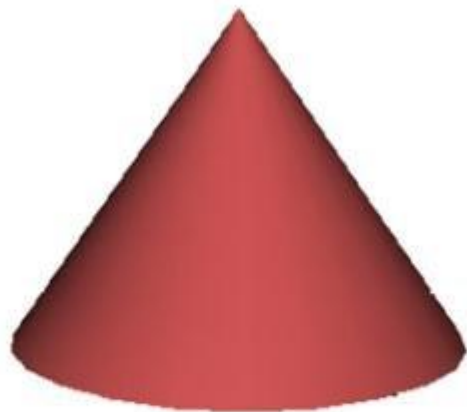
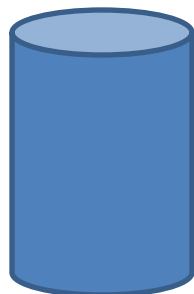
$$1 \text{ см}^2 = 100 \text{ мм}^2$$

Плоские

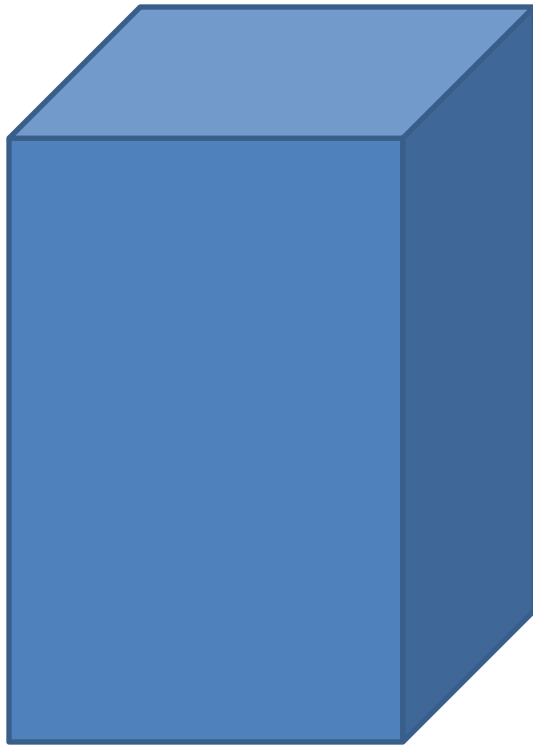
Объемные



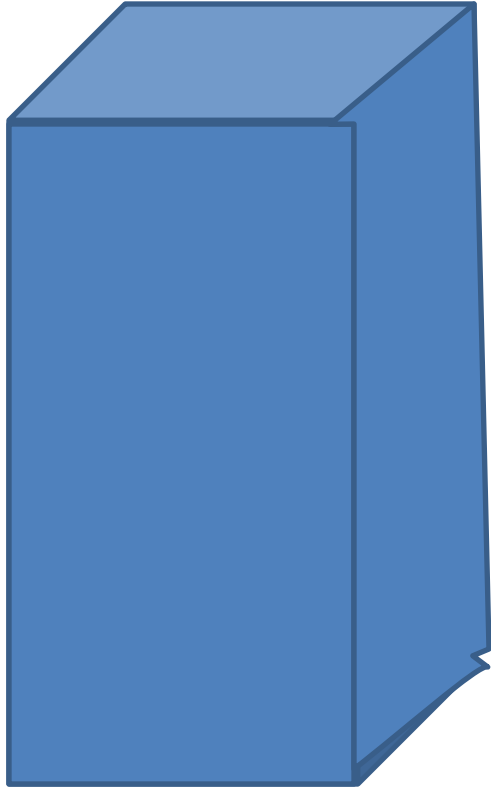
Круглые тела многогранники

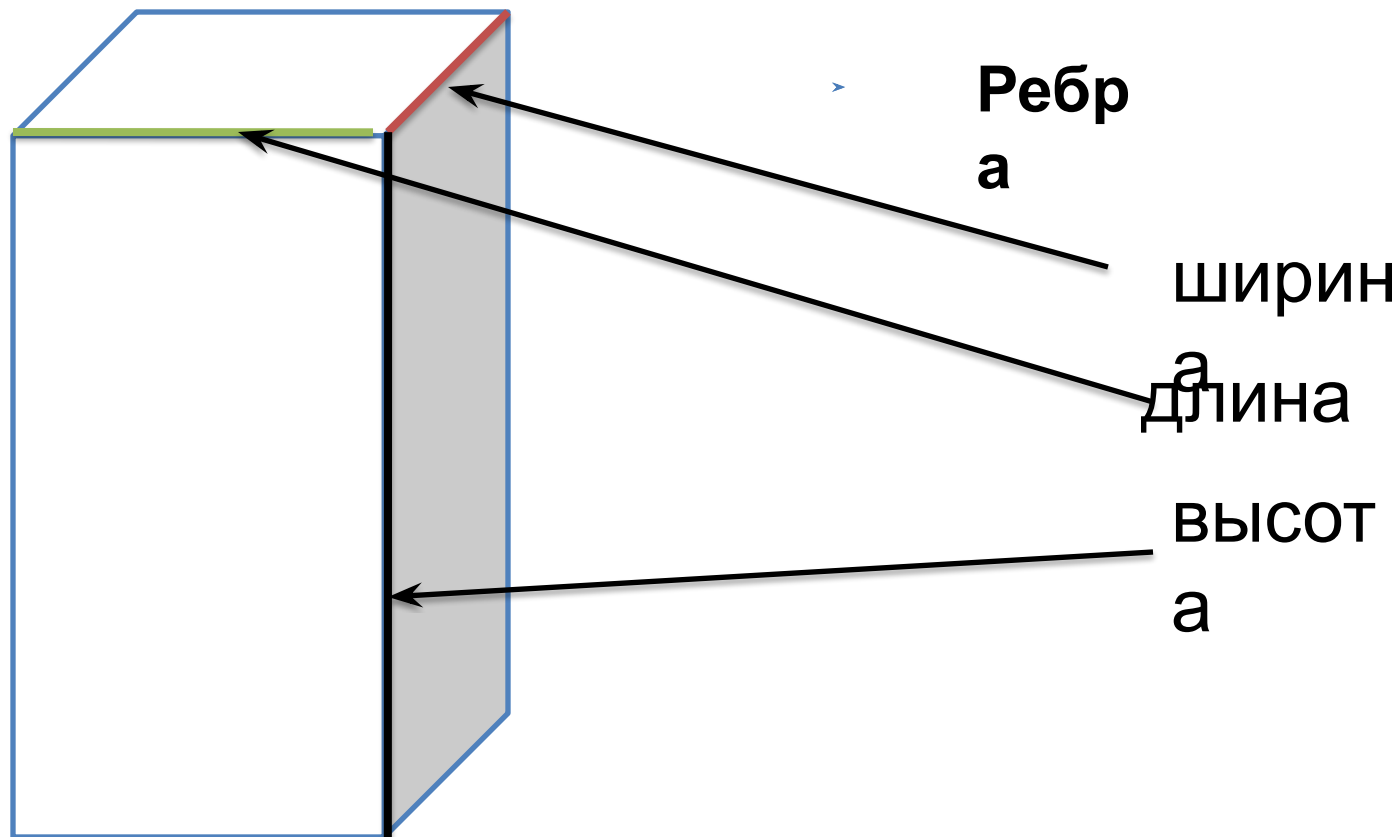


Прямоугольный параллелепипед



**Параллелос в переводе
с древнегреческого
обозначает «идущие
рядом»,
«эпидос» -
«ПЛОСКОСТЬ».**





Измерения прямоугольного параллелепипеда – это длины трех его ребер, исходящих из одной вершины.