

Mills

Значение слов:

- **Millstone** - жернов.
- **Manual-mill** - ручная мельница.
- **Water-mill** - водяная мельница.
- **Chadufon** - машина, с помощью которой человек черпал воду и поливал свои земли.
- **Water engine** - водяной двигатель.
- **Transmission gear** – передаточный механизм.
- **Rotary motion** - вращательное движение.
- **Rim** - оправа.
- **Inconvenient** - неудобный.

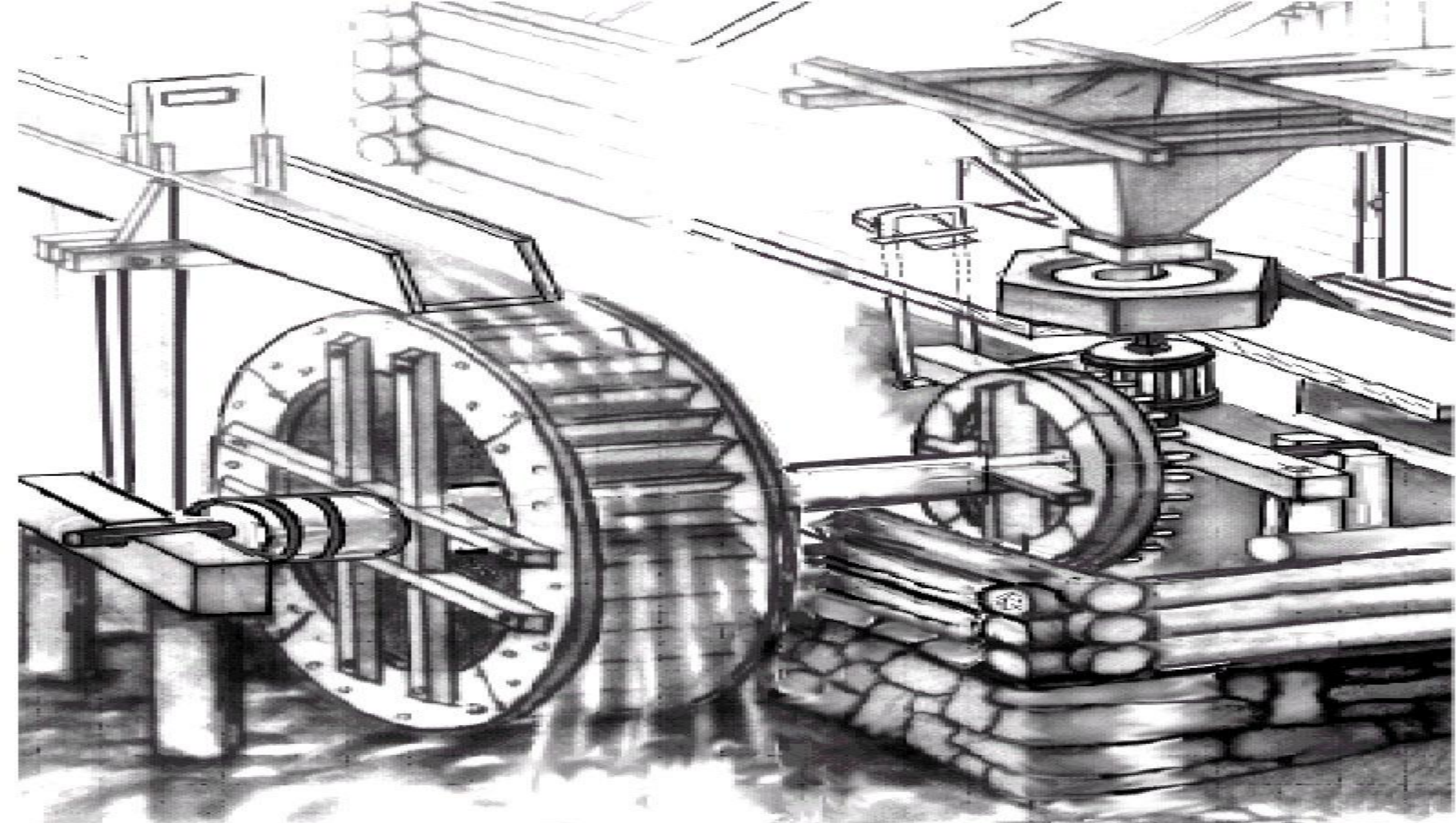


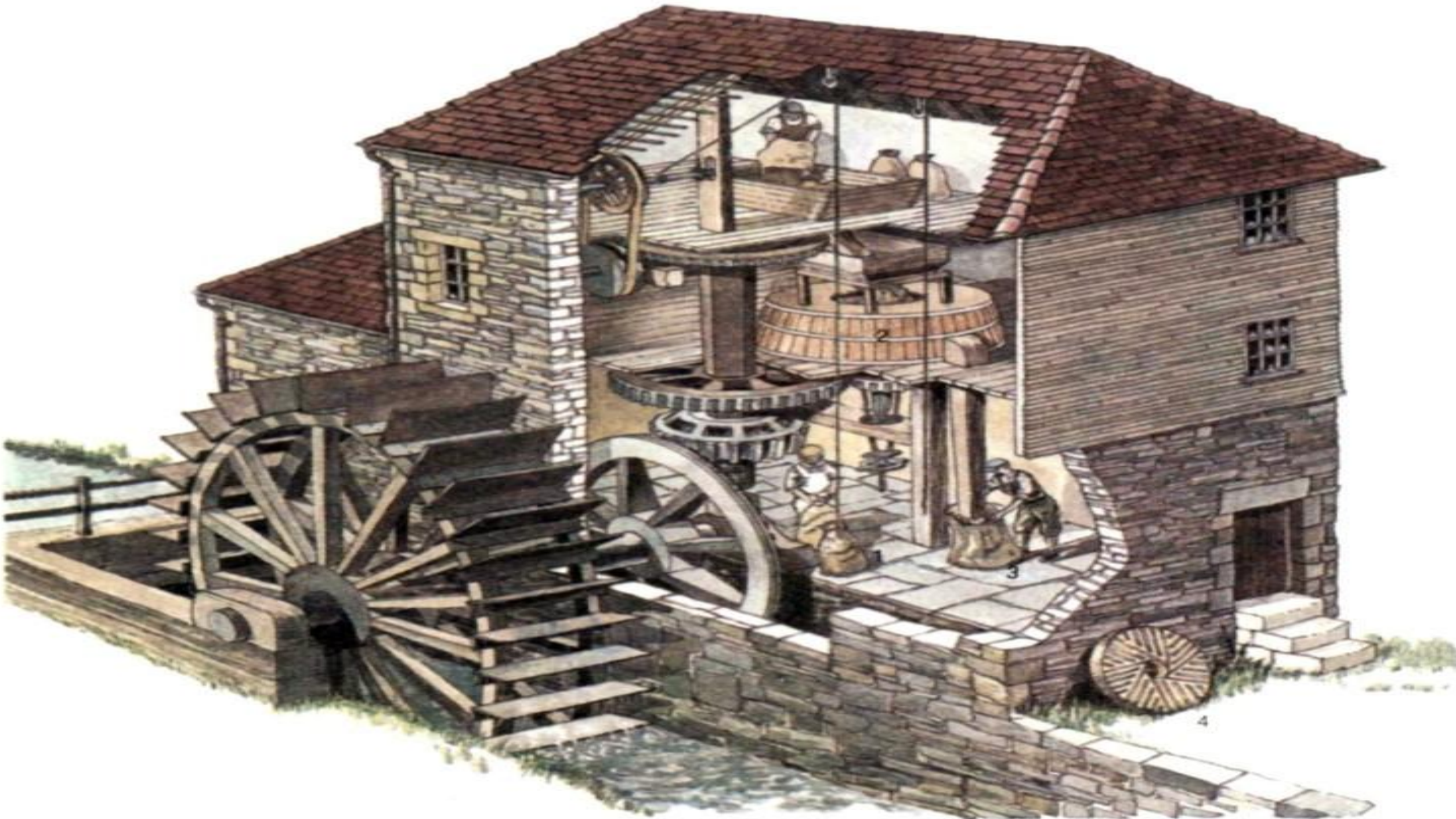




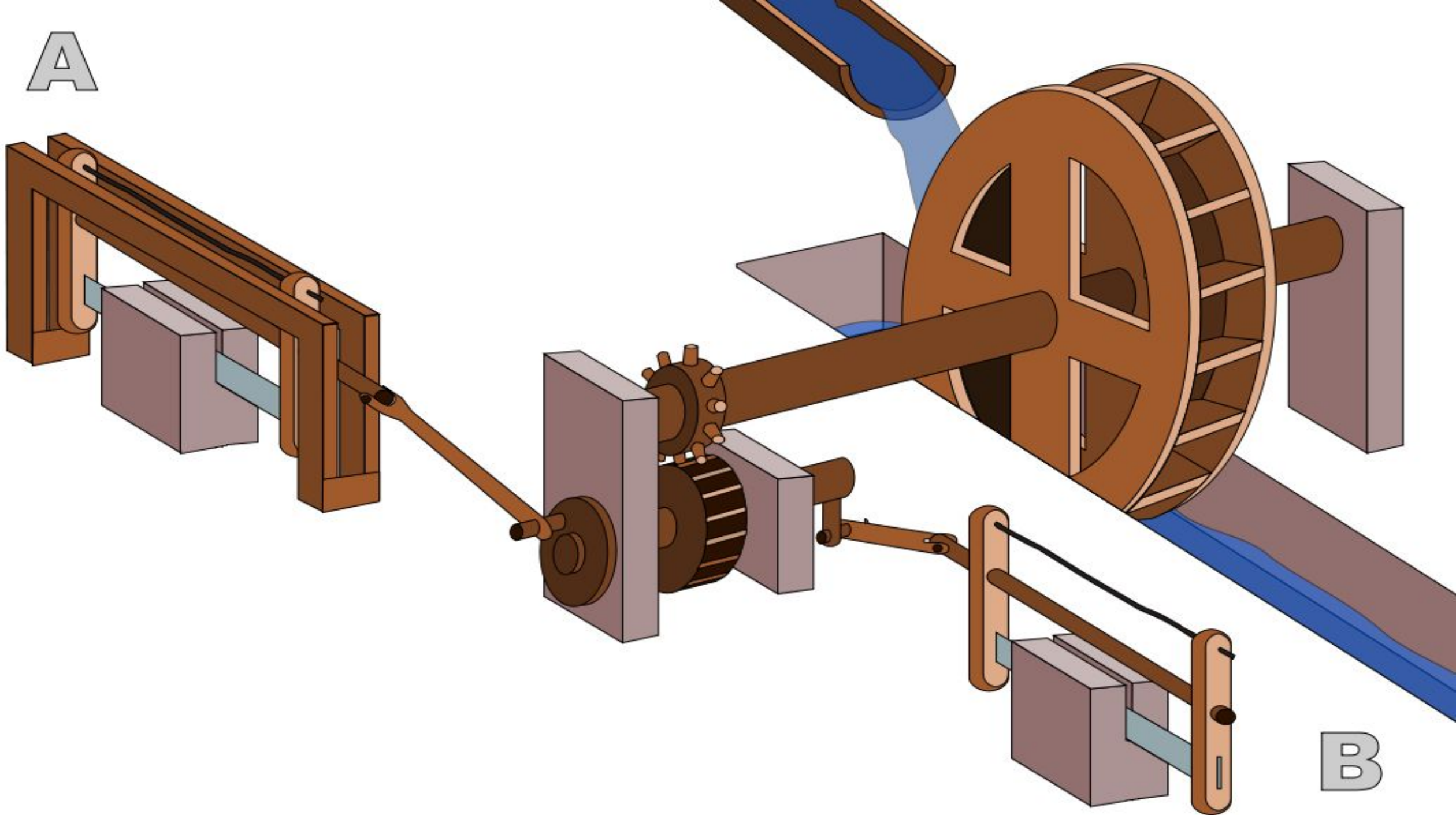




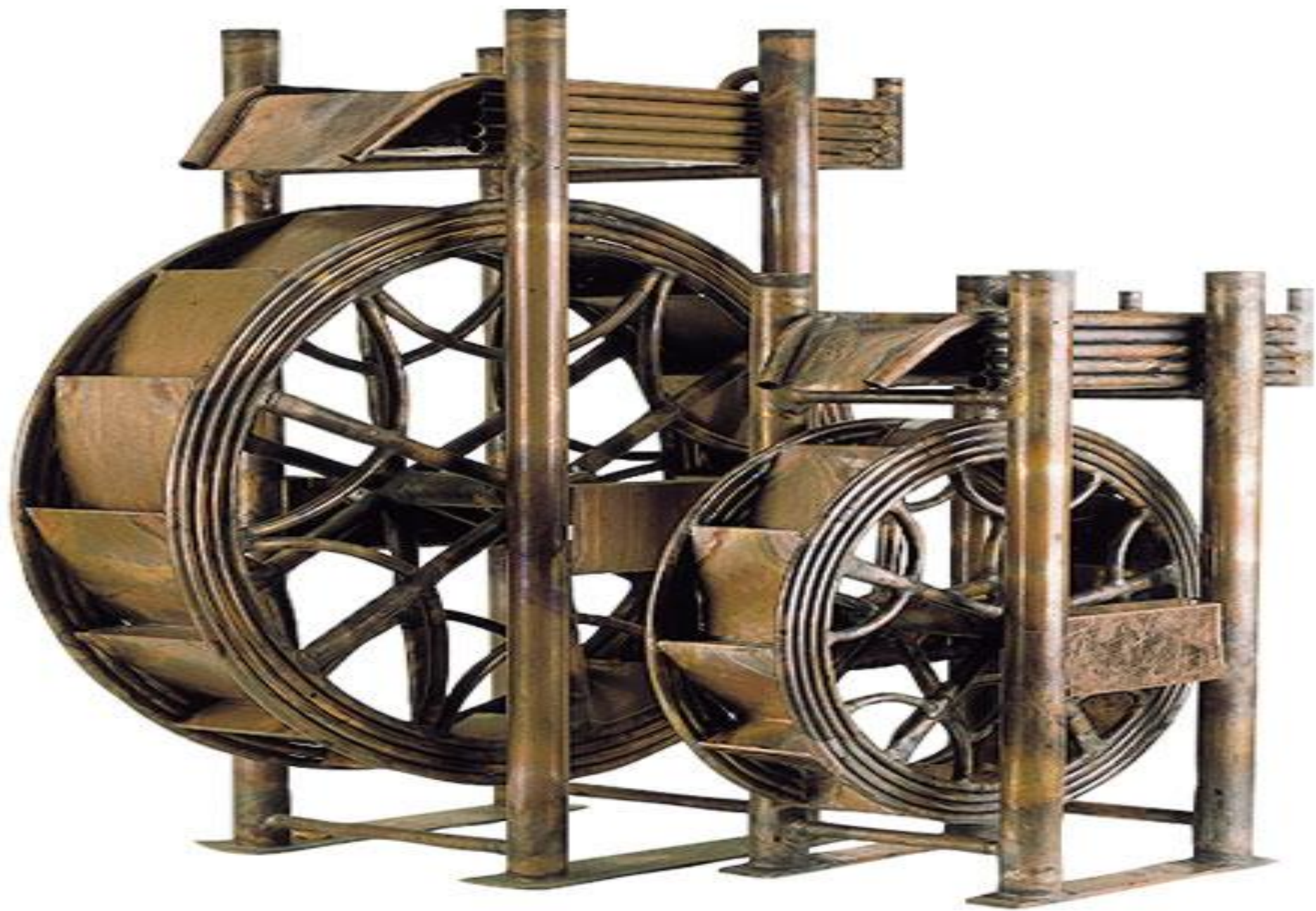




A



B





MARCO

VITRUVIO