

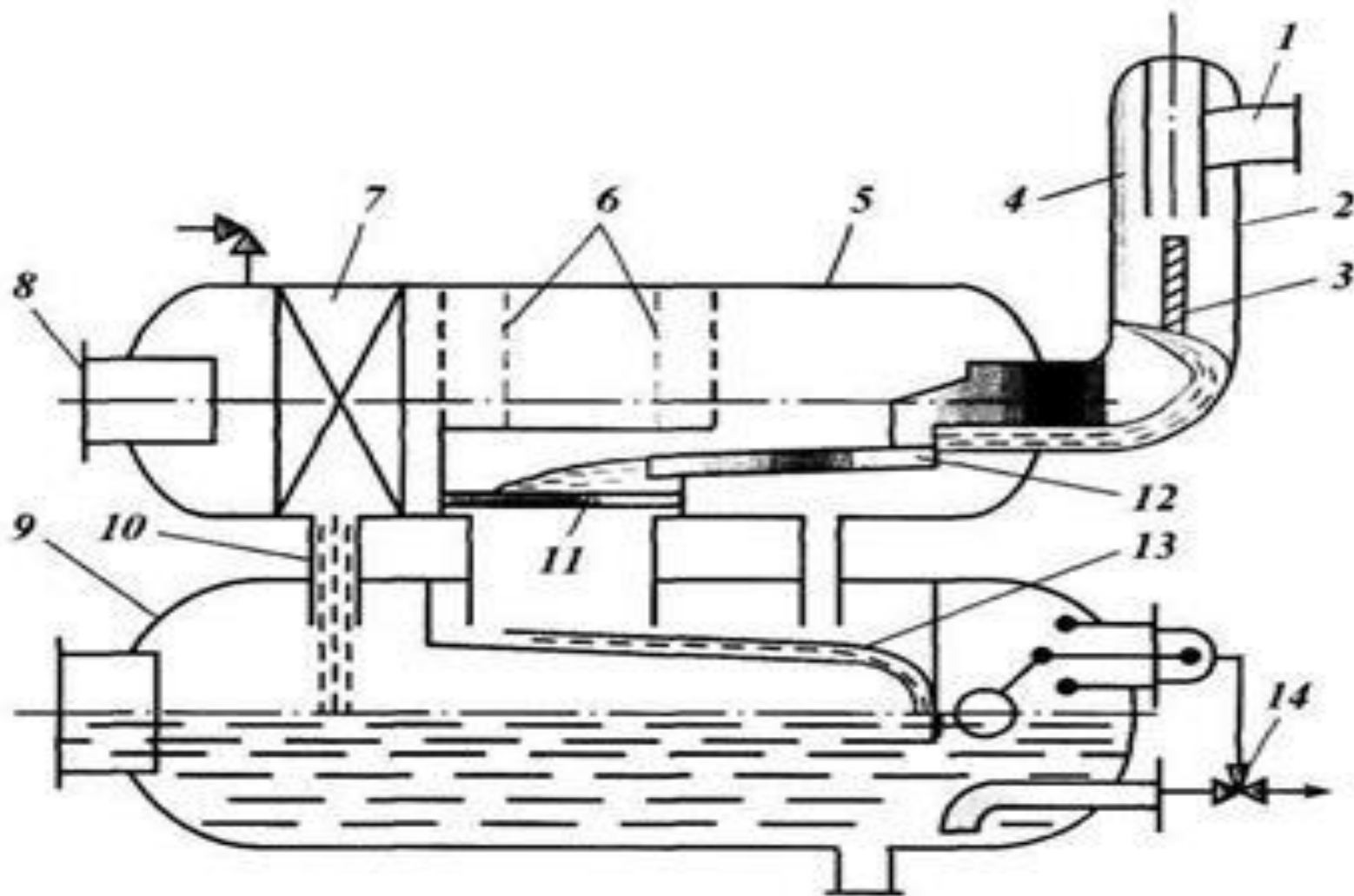
**М.Х. Дулати атындағы Тараз мемлекеттік  
университеті**

# **Гидроциклонды екі сыйымдылықты сепаратор. УПС-300 түрдегі сепаратор**

Қабылдаған: Сексенбай М.  
Ж.

Орындаған: Бейсенов  
Темірлан

# Гидроциклонды екі сыйымдылықты сепаратор



- *1* — газбен қаныққан мұнайдың тангенциалды кіру түтігі; *2* — гидроциклонның басы; *3* — Күнқағар газ үшін босатқыш; *4* — бағыттаушы; *5* — жоғарғы бөлгіш сепараторы; *6* — тамшыны ұстап тұратын перфорированды тор; *7* — жалюзді насадка; *8* — газдың краны; *9* — төменгі бөлгіші гидроциклонның; *10* — дренажды трубка; *11* — *иілгіш шашыратқыш*; *12* — *бағыттаушы полка*; *13*

# УПС-300 түрдегі сепаратор

