

ДОМИКИ ДЛЯ ПТИЦ



Некоторые виды искусственных гнездовий:

Конструкции скворечников и синичников



синичник
с двускатной крышей



дуплюшка

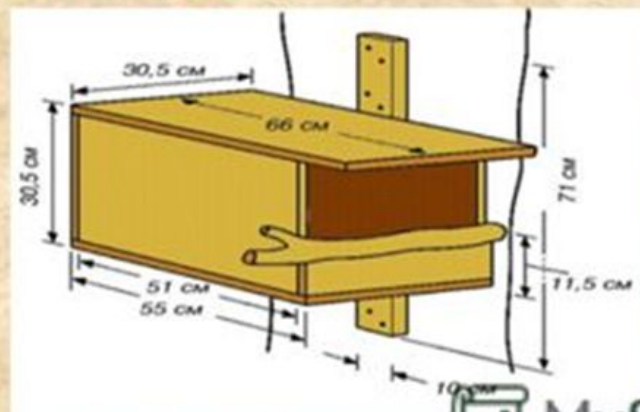


скворечник
с односкатной крышей

Гнездовье для мелких сов



*конструкции гнездовий для хищных птиц мелких и средних размеров
(коршуны, пустельга, кобчик и др.)*

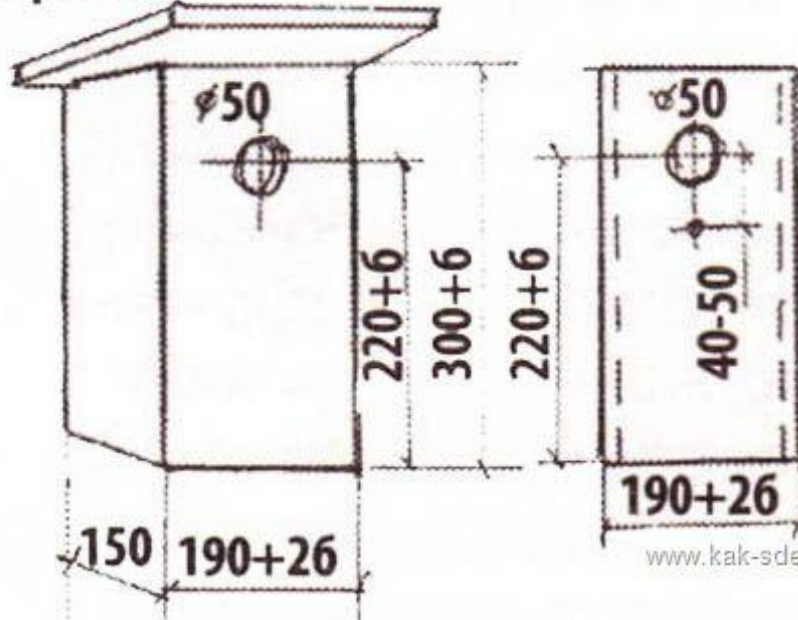


Скворец обыкновенный



ИЗГОТАВЛИВАЕМ СКВОРЧНИК

Скворечник



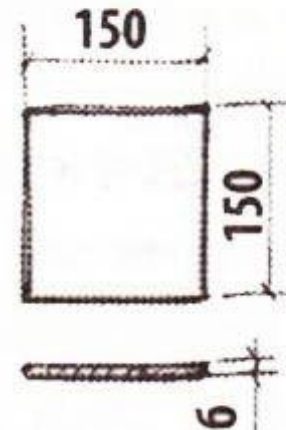
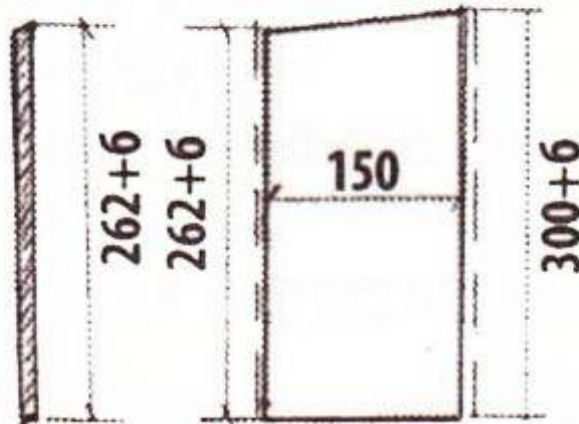
крышка



задняя стенка



боковая стенка



$6=15\sim 25$ мм

www.kak-sdelat-samomu.ru

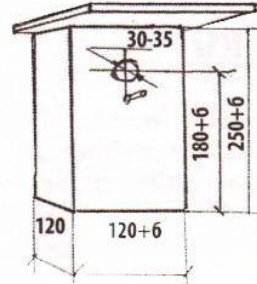
Воробей городской



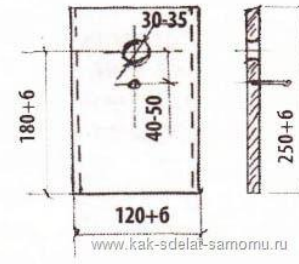
СИНИЦЫ



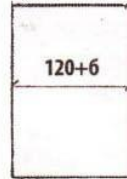
Синичник



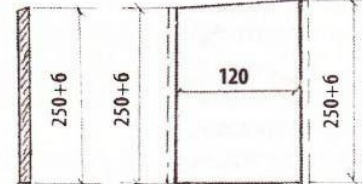
передняя стенка



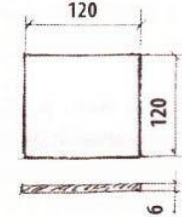
задняя стенка



боковая стенка

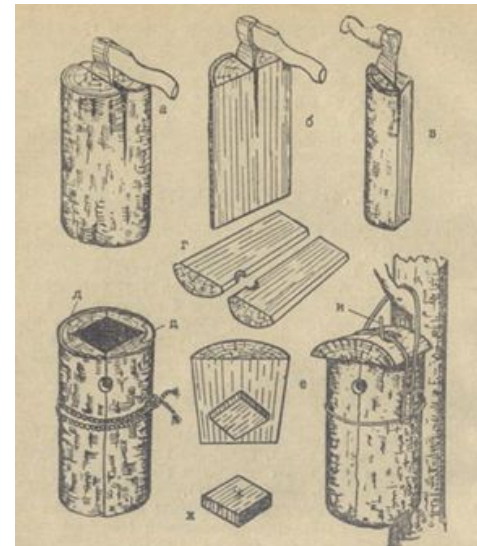


днище

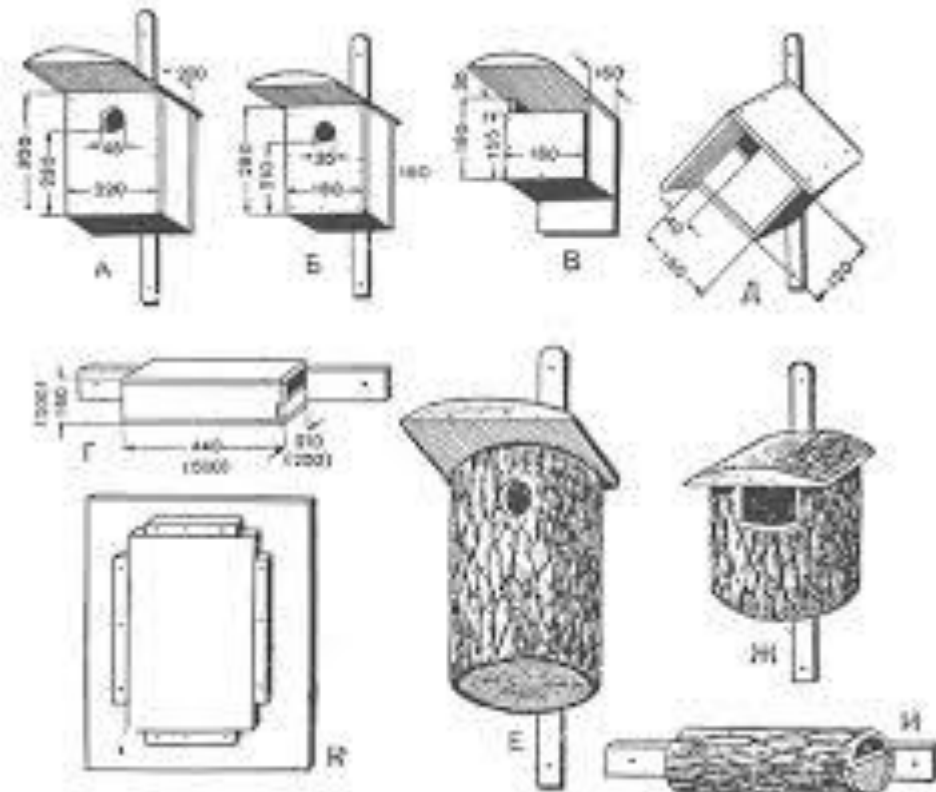


б=15~25 мм

Рекомендуемая
высота установки
3 м от уровня
земли

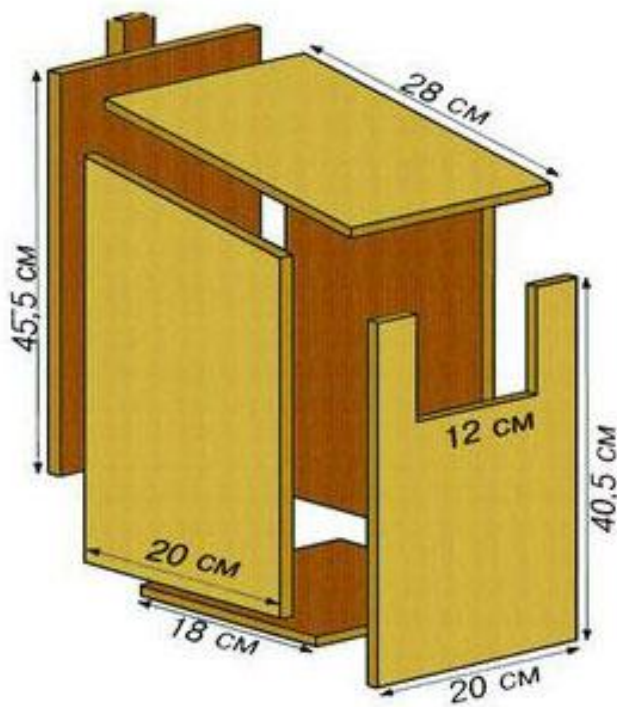
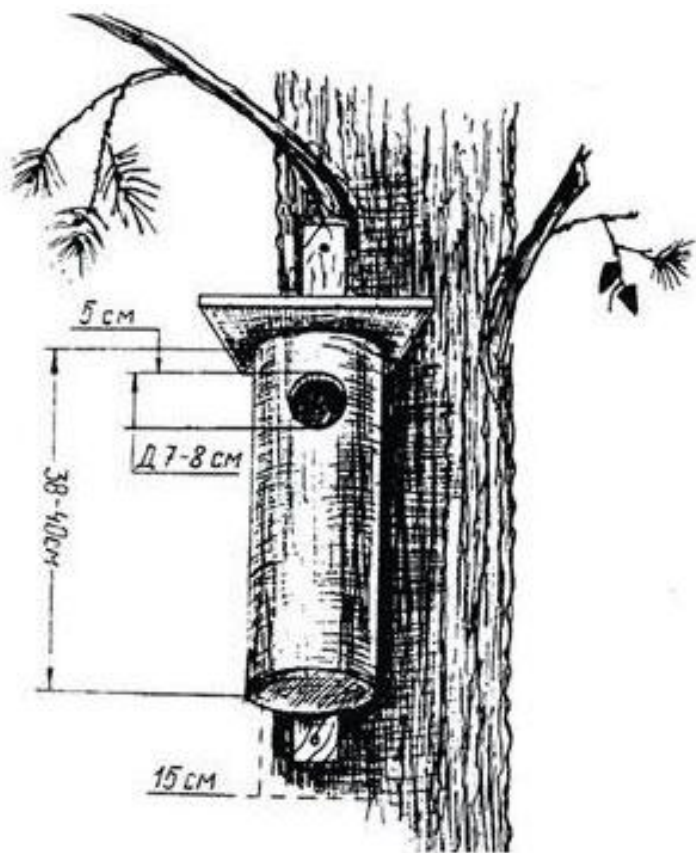


трясогузока, горихвостка, мухоловка пеструшка.



Место развески	Скворечники		Синичники	
	количество на 1 га	высота над землей, м	количество на 1 га	высота над землей, м
Группа деревьев в городе, поселке . . .	До 10	8—10	2—3	6—8
Поселок сельского типа	До 20—30	7 и выше	2—3	5—8
Скотный двор	До 10	7 и выше	До 10	3 и выше
Группа деревьев близ полей, огородов . .	До 20—30	7 и выше	1—2	5—8
Городской парк без подлеска	10—15	8 и выше	До 6—7	5—8
Заросший парк, кладбище, старый сад .	5—10	7 и выше	До 10	3—8
Плодовый сад	5—10	6 и выше	10—15	3—6
Молодой (6—10 лет) сад	—	—	5—10	3—6
Сосновый бор	3—5	8 и выше	4—5	4—8
Сажены молодой сосняк (10—20 лет) .	—	—	3—4	3—8
Лиственный и смешанный редкий лес . .	5—10	6 и выше	5—10	4—7
Лиственный и смешанный густой лес . .	0—10	5 и выше	5—10	3—6
Вырубка (развеска вдоль опушки, на 10—20 м от нее) .	5—20	7 и выше	5—6	4—8
Полезащитные полосы (12—20 лет), лесостепь	5—20	4—10	5—6	1—5

СОВЫ



**МЫ ЖДЕМ
НОВЫХ
КВАРТИР!**



ЖЕЛАЕМ УСПЕХОВ!

