




Короткое замыкание

Что такое короткое замыкание?

Короткое замыкание — электрическое соединение двух точек электрической цепи с различными значениями потенциала, не предусмотренное конструкцией устройства и нарушающее его нормальную работу.

Короткое замыкание может возникать в результате нарушения изоляции токоведущих элементов или механического соприкосновения неизолированных элементов. Также коротким замыканием называют состояние, когда сопротивление нагрузки меньше внутреннего сопротивления источника питания.

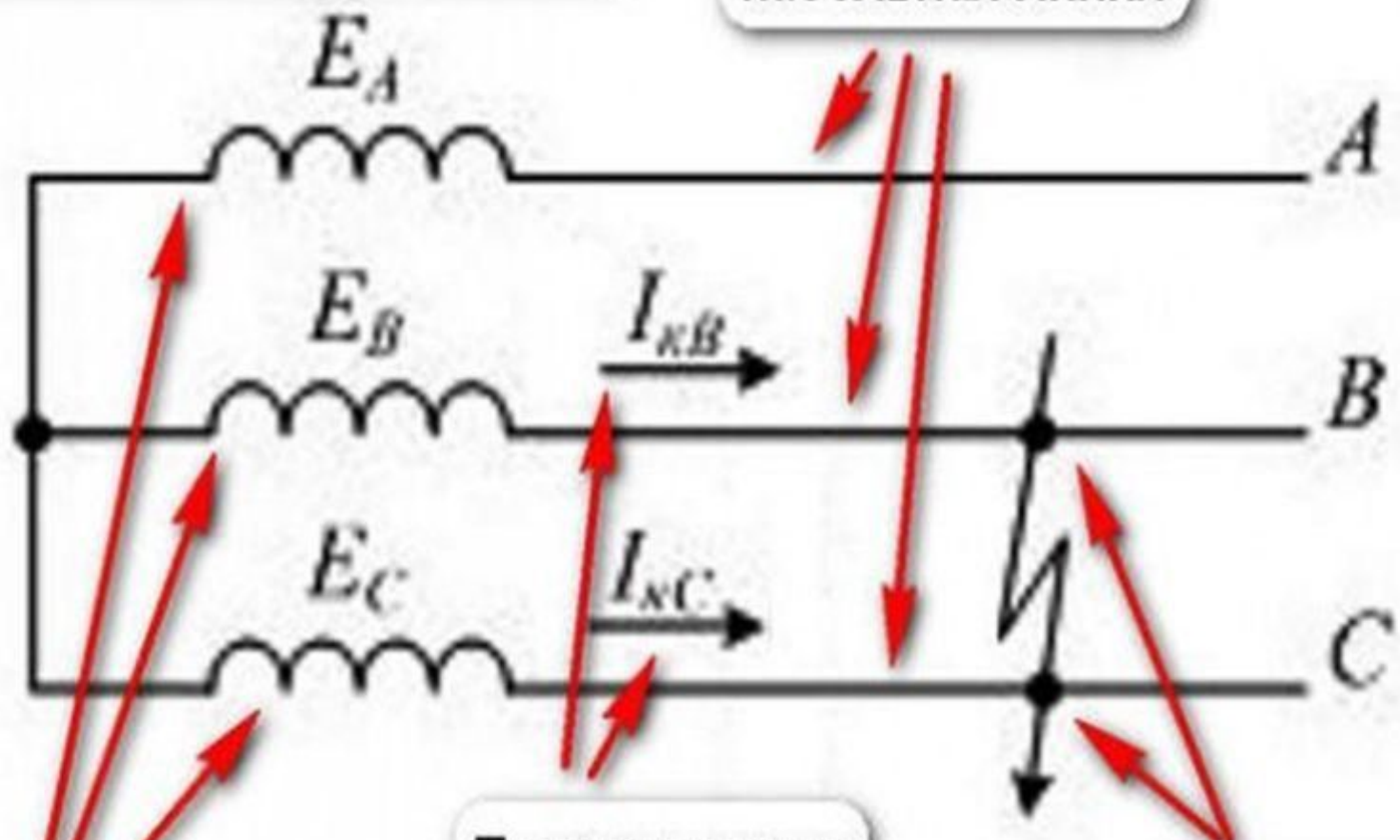


При возникновении короткого замыкания, напряжение на источнике питания, замыкается «накоротко» через небольшое сопротивление кабельных и воздушных линий, обмоток трансформаторов и генераторов. Отсюда и название «короткое замыкание».

В «накоротко» замкнутой цепи появляется ток очень большой величины, который и называется **током короткого замыкания**.

Источник питания (генератор)

Воздушная или
кабельная линия



Токи короткого замыкания

Точка короткого замыкания

Обмотки трехфазного генератора

Классификация коротких замыканий

По количеству замкнувшихся фаз:

трехфазные короткие замыкания
двухфазные короткие замыкания
однофазные короткие замыкания

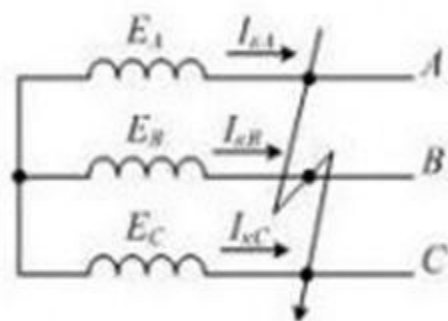
По замыканию:

с землей
без земли

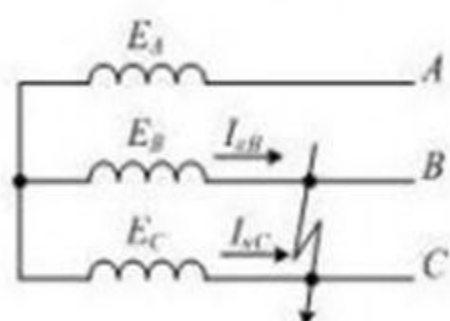
По количеству замкнувшихся точек в сети:

в одной точке
в двух точках
в нескольких точках (более двух)

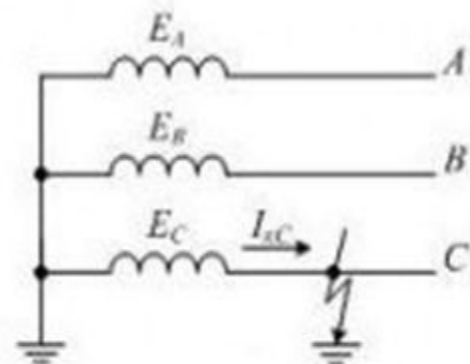
Трёхфазное короткое замыкание



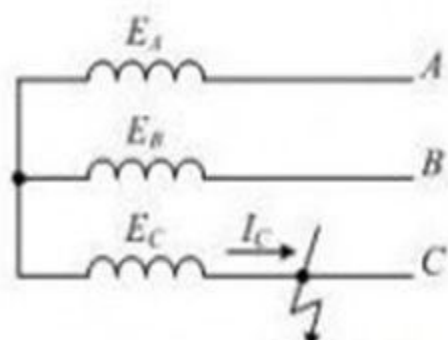
Двухфазное короткое замыкание



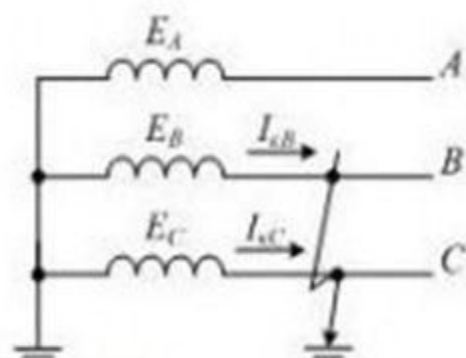
Однофазное замыкание на землю



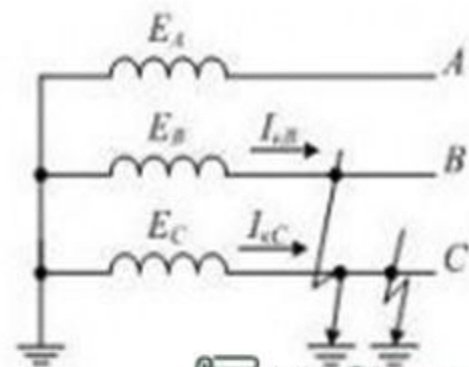
Замыкание одной фазы на землю в сети с изолированной нейтралью



Двухфазное короткое замыкание на землю



Замыкание двух фаз на землю в сети с изолированной нейтралью





Последствия короткого замыкания

РАЗРУШЕНИЯ

По закону Джоуля - Ленца, ток короткого замыкания, протекая по активному сопротивлению электрической цепи в течение некоторого времени, выделяет в нем тепло, которое рассчитывается по формуле:

$$Q = I^2 R \Delta t$$

В точке короткого замыкания это тепло, а также пламя электрической дуги, производят огромные разрушения. И чем больше ток короткого замыкания и время его прохождения по цепи, тем больше будут разрушения.

ПОВРЕЖДЕНИЕ ИЗОЛЯЦИИ

Во время прохождения тока короткого замыкания по неповрежденным линиям, происходит их нагрев выше предельной допустимой температуры, что приводит к повреждению их изоляции.

ПОТРЕБИТЕЛИ И ЭЛЕКТРОПРИЕМНИКИ

Снижение напряжения при коротком замыкании нарушает нормальную работу потребителей и электроприемников электрической энергии.

Например, асинхронный электродвигатель при снижении напряжения сети может вообще остановиться, т.к. момент его вращения может оказаться меньше момента сопротивления и трения механизмов.

Также нарушается нормальная работа и осветительных установок.

Спасибо за просмотр

