

**РЕКОНСТРУКЦИЯ
УЧАСТКА КУЗОВНЫХ
РАБОТ ЛЕГКОВЫХ
АВТОМОБИЛЕЙ В СТОА
№1 г. ЧЕЛЯБИНСКА**

СУММАРНАЯ ТРУДОЕМКОСТЬ РАБОТ НА СТОА

ЭМТ/Р/Ж/Р.00.000 Д2

Марка автомобиля	Трудоёмкость, чел.ч.				Трудоёмкость постовых работ, чел.ч.			
	ТО-2	ТО-1	СТО	ТР	ТО-2	ТО-1	Д	ТР
ВАЗ 2108-2110	2348	1761	94	13102	2161	1550	493	6551
ВАЗ 2101-2107	1060	1060	42	7886	975	933	254	3943
Газ, УАЗ	683	651	27	4767	628	573	160	2384
Тойота, Ниссан	834	1168	33	10091	767	1027	240	5046
Прочие иномарки	1008	1310	40	11441	927	1153	278	5720
Всего	5933	5951	237	47287	5458	5236	1426	23644

СХЕМА ПРОИЗВОДСТВЕННОГО ПРОЦЕССА



— основные маршруты движения автомобилей
 - - - - - возможные маршруты движения автомобилей

РАСПРЕДЕЛЕНИЕ ТРУДОЕМКОСТИ ТР ПО ВИДАМ РАБОТ

Вид работ	Доля работ, %	Трудоёмкость, чел.ч.
Трудоёмкость ТР, чел.ч.	100	47287
Постовые работы (50% от трудоёмкости ТР)		
Диагностирование углубленное (Д-2)	3	1418,6
Регулировочные и разборочно-сборочные работы	33	15604,7
Сварочные работы	4	1891,4
Жестяжные работы	2	945,7
Окрасочные работы	8	3782,9
Итого постовые работы	50	23643,6
Участковые работы (50% от трудоёмкости ТР)		
Агрегатные работы	15	7093
Слесарно-механические работы	11	5201,5
Электротехнические работы	6	2837,2
Аккумуляторные работы	2	945,7
Ремонт приборов системы питания	1	472,8
Шпильноонтажные работы	1	472,8
Вулканизационные работы (ремонт камер)	1	472,8
Кузнечно-рессорные работы	2	945,7
Медицинские работы	2	945,7
Сварочные работы	2	945,7
Жестяжные работы	3	1418,6
Арматурные работы	2	945,7
Обойные работы	2	945,7
Итого участковые работы	50	23643,6

ОБЪЕМ УЧАСТКОВЫХ РАБОТ ПО ТР АВТОМОБИЛЕЙ

Регламентные виды работ	Трудоёмкость, чел.ч.
Участковые (сварочные)	945,7
Участковые (жестяжные)	1418,6
Итого регламентные	2364

ОБЪЕМ ДОПОЛНИТЕЛЬНЫХ РАБОТ НА КУЗОВНОМ УЧАСТКЕ

Вид работ	Количество автомобилей-заздов	Средняя трудоёмкость чел.ч.	Суммарная трудоёмкость чел.ч.
Кузовные	173	8,9	1542
Антикоррозийная обработка	124	4,6	570

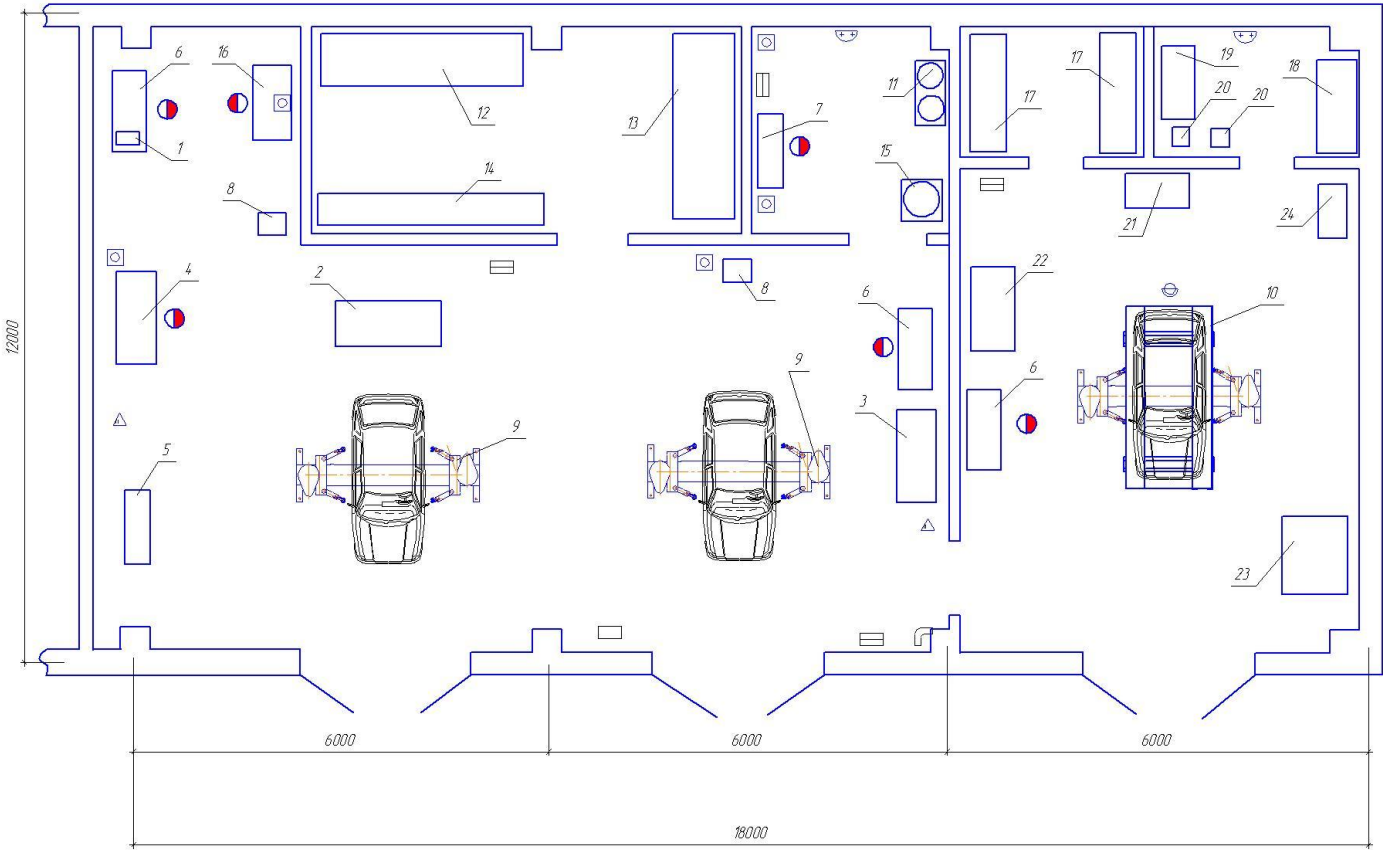
РЕЗУЛЬТАТ РАСЧЕТА ЧИСЛА ПОСТОВ И ЧИСЛЕННОСТИ ПЕРСОНАЛА

Специализация постов	Трудоёмкость, чел.ч.	Число рабочих на посту, чел.	Число постов, шт	Принято с число постов, шт.
Кузовные работы	3906	1	2,53	2
Антикоррозийная обработка	569,9	1	0,37	1

ЭМТ/Р/Ж/Р.00.000 Д2

№ документа	№ документа	Дата	Исполнитель
Рис. №	Исполнитель	Дата	Исполнитель
Лист	Исполнитель	Дата	Исполнитель

ИЗДАНИЕ: 01.01.2014 г. № 1



Условные обозначения

- отвод в канализацию
- местный вентиляционный отсос
- подвод свежего воздуха
- подвод горячей воды
- рабочее место
- шкаф с дверью
- электрический шкаф

№	Наименование оборудования	Марка	Кол-во, шт	Примеч.
1	Шиферный стелаж	Настольный	1	Н=3,7мВу
2	Стол для распила листов	-	1	5,6мВу
3	Шкаф для инструментов и материалов	-	1	-
4	Стол жестящика	Собств. изг.	1	-
5	Шкаф для инструментов и материалов	Собств. изг.	2	-
6	Настольный верстак	-	3	-
7	Стол газоэлектросварщика	Собств. изг.	1	-
8	Сварочный трансформатор	ТД-500	1	8кВт
9	Подъемник	П-97М	2	5кВт
10	Подъемник-прокатчик (продольная конструкция)	-	1	5кВт
11	Штанги для биннонов	Собств. изг.	1	-
12	Стол для кузовных деталей	Собств. изг.	1	-
13	Стол для стоек	Собств. изг.	1	-
14	Стол для деталей	Собств. изг.	1	-
15	Газосварочное оборудование	АНВ-1,25-68	1	-
16	Стол для электросварки	Собств. изг.	1	-
17	Стол для материалов	Собств. изг.	2	-
18	Шкаф для одежды	-	1	-
19	Стол	-	1	-
20	Стол	-	1	-
21	Установка для нанесения пластмассовых материалов	ОСП-3200	1	3кВт
22	Установка для нанесения пластмассовых материалов	ОЗ-2390	1	3кВт
23	Моечная машина	ОМ-5359	1	5,4кВт
24	Компрессор	ГСВ-1-12	1	3,5кВт

ЭМТП.Р.У.КР.00.000 Д4

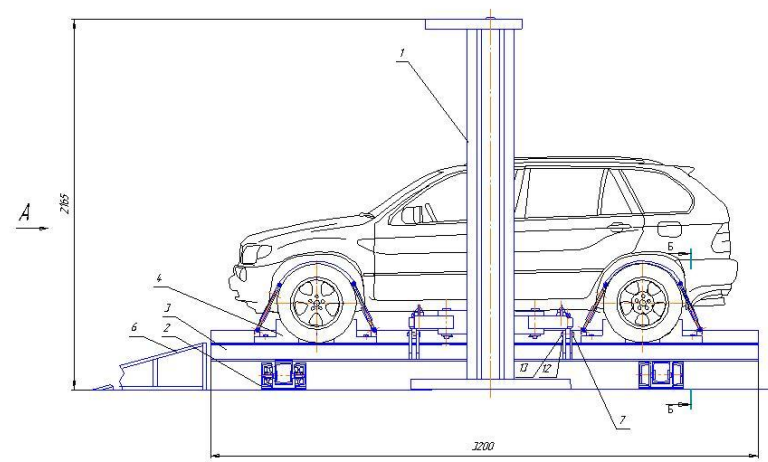
План кузовного участка

Лист 140

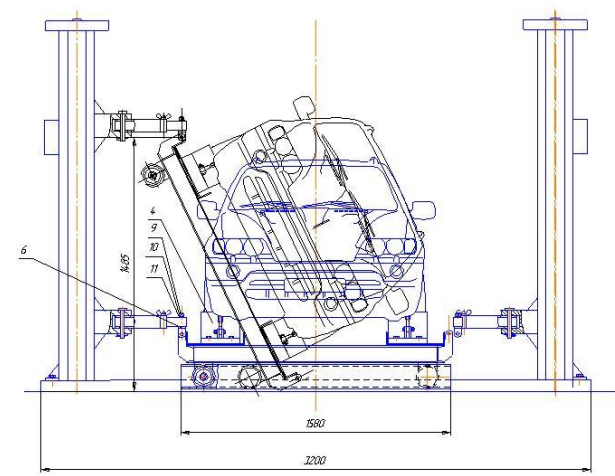
Учр АУ, каф. ЭМТП

Копировать

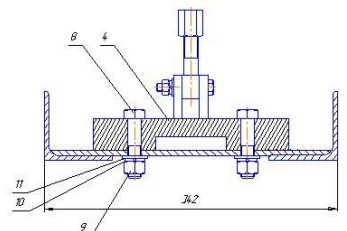
Формат А1



Вид А (1:10)



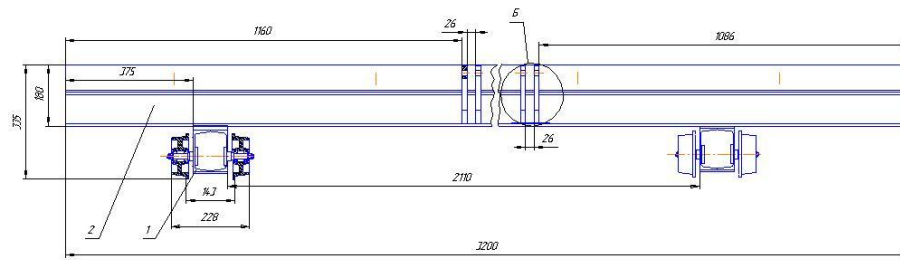
А-А (1:2)



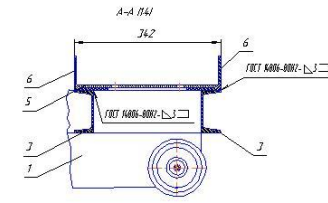
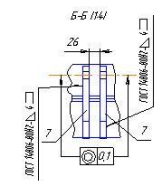
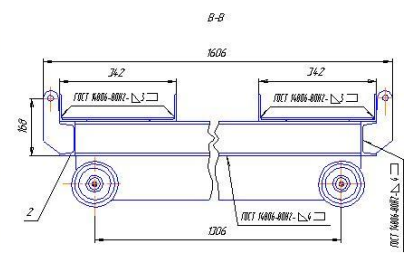
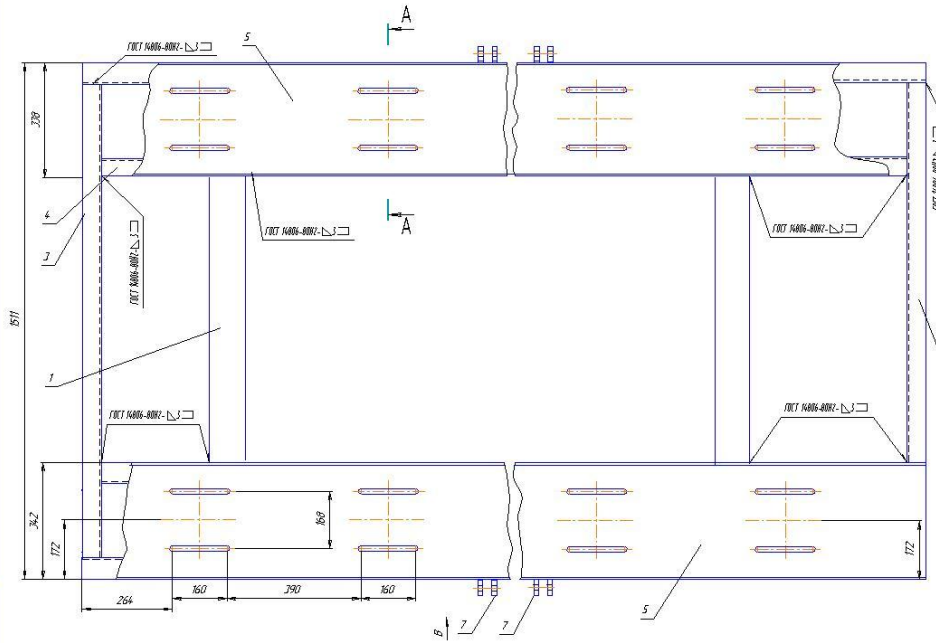
- 1. При установке автомобиля на платформу обеспечить надежное крепление балок и фиксации колес.
- 2. Обеспечить грузоподъемность платформы 1500 кг.

				ЭМТРУКР. 00.000 ГЧ			
№ докум.	№ докум.	ЭТАП	ИЗМ.	Лист	Масштаб		
Рисунки	Чертежи	Экспл.	Умкн.	5	1:10		
Листов	Число	Листов	Листов	1	1		
				Габаритный чертеж			
				В 3-х А4 с оф. ЭМТ			
				Стр. 01			

ЭМТРУКР. 00.000 ГЧ
 Лист 01
 Габаритный чертеж



ЭМТРЧР03.000СБ



- 1. Сварочные швы концыть до Рз20.
- 2. Проверь на параллельность корпусов тележек. Разр. не более 1 мм.

ЭМТРЧР03.000СБ					
Платформа					
Сборочный чертёж					
№	Изм.	№	Изм.	Дата	Исполн.
1		1			
Издатель: Уполномоченный Дата: 15.08.2015					Лист 15
Разработчик: Уполномоченный Дата: 15.08.2015					Лист 15
Проверен: Уполномоченный Дата: 15.08.2015					Лист 15
Утвержден: Уполномоченный Дата: 15.08.2015					Лист 15

ОРГАНИЗАЦИОННЫЕ МЕРОПРИЯТИЯ

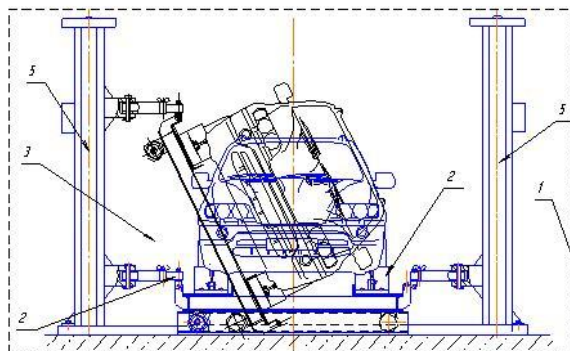
- Официальным документом, определяющим требования безопасности является ГОСТ 12.2.027-91.
- Ответственность за безопасную эксплуатацию оборудования возлагается на механика СТОА.
- Надзор и контроль за соблюдением требований безопасности осуществляют: административный - инженер; государственный - ГОСТЕХНАДЗОР; общественный - общественный инспектор
- Обучение обслуживающего персонала безопасным методам труда производится согласно ГОСТ-12.0.004-90.
- Требуемая спец. одежда и сроки ее носки:
комбинезон-12 мес;
рукавицы - 4 мес.

ТЕХНИЧЕСКИЕ СРЕДСТВА ЗАЩИТЫ

- Фиксирующие колодки, ограничение девиения роликов тележки направляющими швеллерами.

ТРЕБОВАНИЯ ПРОИЗВОДСТВЕННОЙ САНИТАРИИ

- Официальным документом, регламентирующим условия труда на рабочем месте является ГОСТ 12.1.005-88.
- Микроклимат в соответствии с Сан ПиН 2.2.4.548-96.



№ поз.	Опасные зоны	Вид опасности	Способы защиты
1	Установка автомобиля на платформу	Травмирование	Отсутствие посторонних в зоне работы с подъемником, соблюдение правил безопасности на постах ТО оборудованных подъемниками
2	Подъем автомобиля	Травмирование	Убедиться в надежности крепления колес автомобиля к платформе башмаками, а также в надежности крепления базовых соединений к направляющим подъемника.
3	Работа в поднятом состоянии	Травмирование	Соблюдение правил безопасности труда при работе с автомобилем в поднятом состоянии.
4	Опускание автомобиля	Травмирование	Убедиться в отсутствии людей в зоне работы, в отсутствии предметов, под автомобилем. Руководствоваться правилами работы с подъемными устройствами.
5	Привод подъемника	Травмирование, поражение эл. током	Убедиться в исправности механизма подъема, току проводов, системы автоматического отключения электричества. Руководствоваться правилами электробезопасности

ТРЕБОВАНИЯ ПОЖАРНОЙ БЕЗОПАСНОСТИ

- Ответственность за соблюдение требований пожарной безопасности возлагается на механика СТОА.
- Категория работ по пожарной безопасности- Д.
- Наличие легковоспламеняющихся веществ: бензина, тормозной жидкости, дизельного топлива, масла.
- Тип рекомендуемого огнетушительного вещества: пенный огнетушитель ОП-10 - 3 шт.; ящик с песком - 2 шт.

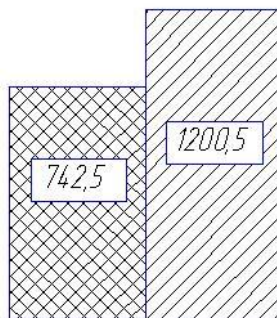
ТРЕБОВАНИЯ ЭРГОНОМИКИ

- Категория работ по тяжести - средняя.
- Рабочая поза- стоя.
- Поза при обслуживании- стоя.
- Создаваемое усилие не более 60 Н.

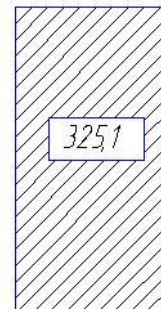
КАПИТАЛОВЛОЖЕНИЯ, тыс.руб.



ОБЪЕМ РЕАЛИЗАЦИИ УСЛУГ НА УЧАСТКЕ, тыс.руб.



ГОДОВАЯ ЭКОНОМИЯ, тыс.руб.



— ПРЕДЛАГАЕМЫЙ ВАРИАНТ — БАЗОВЫЙ ВАРИАНТ

Срок окупаемости, лет:

$$T_0 = \frac{K}{Эг} \leq T_n,$$

K - капиталовложения, руб.;
Эг - годовая экономия, руб.

$$T_0 = \frac{604082}{325102} = 1,9 \text{ года.}$$

ЭМТ/ПР/КР 00.000 Д4				Лист	Кол-во	Масштаб
№з. 1014	№ Эгр. 11	Лист 1/10	Безопасность труда и показатели эквивалентной эффективности	3	0	1
Стр. 01	ИЗДАНИЕ 1					
Лист	№ 00000 Д4					
Мас-т						
Масштаб	Исход. № 00000 Д4					
Стр.	Эквив. 1/1					
				№ 00000 Д4, кодификатор ЭМТ/ПР/КР		
				Копировать		Формат А1

*Спасибо за
внимание !*