

Федеральное агентство связи
Федеральное государственное образовательное бюджетное учреждение
высшего профессионального образования
«Поволжский государственный университет телекоммуникаций и
информатики»
Оренбургский филиал

Выпускная квалификационная работа

Проектирование распределённой
мультисервисной сети по технологии
GPON
в с.Подгородняя Покровка Оренбургской
области

Разработал: Горин Савва Александрович гр. ИКТ-72у

Руководитель: Серегин Д.А.

В соответствии с заданием к ВКР и исходными данными, задачей данной работы является достижение цели проекта.

Целью данного дипломного проекта является проектирование распределённой мультисервисной сети по технологии GPON в с.Подгородняя Покровка Оренбургской области.

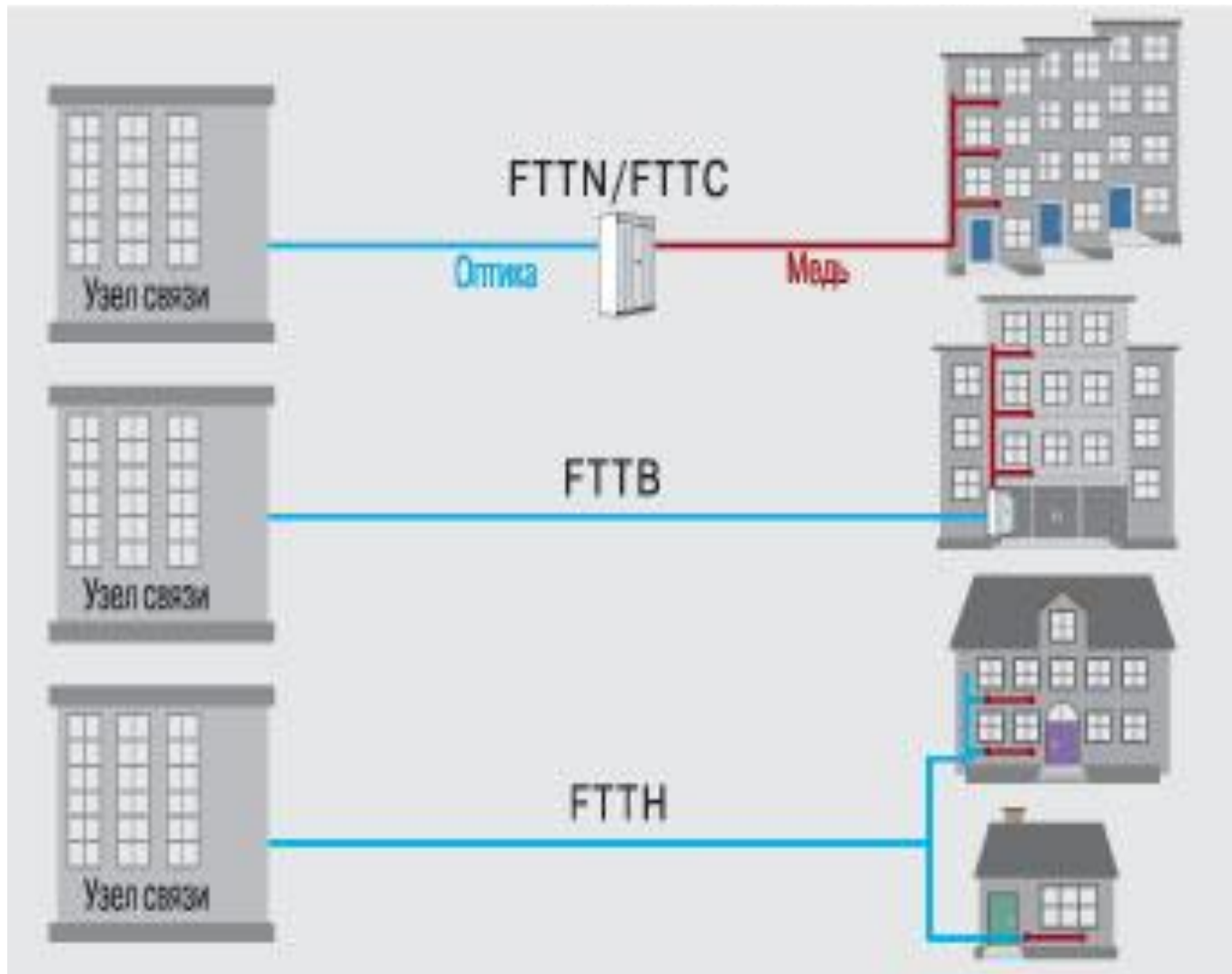
Местом для проектирования было выбрано село Подгородняя Покровка Оренбургской области Оренбургского района. Реализация проекта приведет к удовлетворению потребностей населения в мультисервисных услугах связи.

Адресный план



Улица	Число Домохозяйст
ул. Нижне Кургальская	13
пер. Лютиковый	35
ул. Российская	157
пер. Гиацинтовый	35
ул. Переволоцкая	219
ул. Садовая	-
ул. Подгородняя	47
пер. Ажурный	35
пер. 2 Ажурный	17
ул. Самарская	166
ул. Тёплая	34
пер. 1 Парный	24
пер. 2 Парный	39
пер. Открытый	3
ул. Газонная	46
пер. Аметистовый	116
ул. Елшанская	98
проезд Центральный	-
ул. Покровская	-
пер. Яшмовый	88
ул. Полуденная	-
пер. Короткий	2
пер. Самоцветный	71
ул. Внешняя	52
ул. Сельская	19
ул. Южная	4
пер. Луговой	82
пер. Кедровый	25
ул. Сыртинская	47
пер. Пологий	62

Технологии FTTx



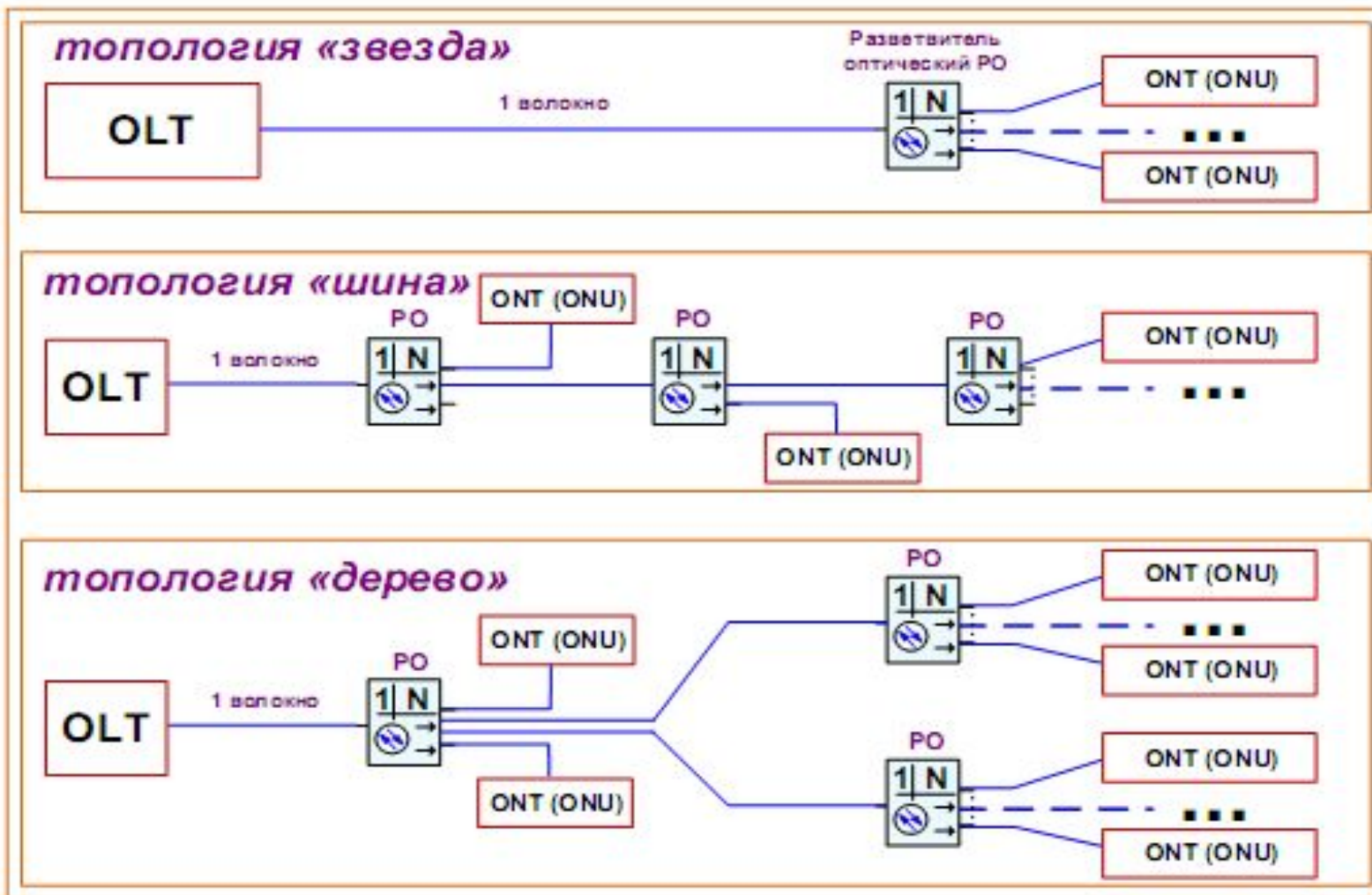
FTTN (Fiber to the Node) — волокно до сетевого узла;

FTTC (Fiber to the Curb) — волокно до микрорайона, квартала или группы домов;

FTTB (Fiber to the Building) — волокно до здания;

FTTH (Fiber to the Home) — волокно до жилища (квартиры или отдельного коттеджа).

Топологии построения PON



OLT активное станционное оборудование

ONT(ONU) активное абонентское оборудование

РО разветвитель оптический с указанным коэффициентом разветвления

Варианты реализации типовой каскадной схемы

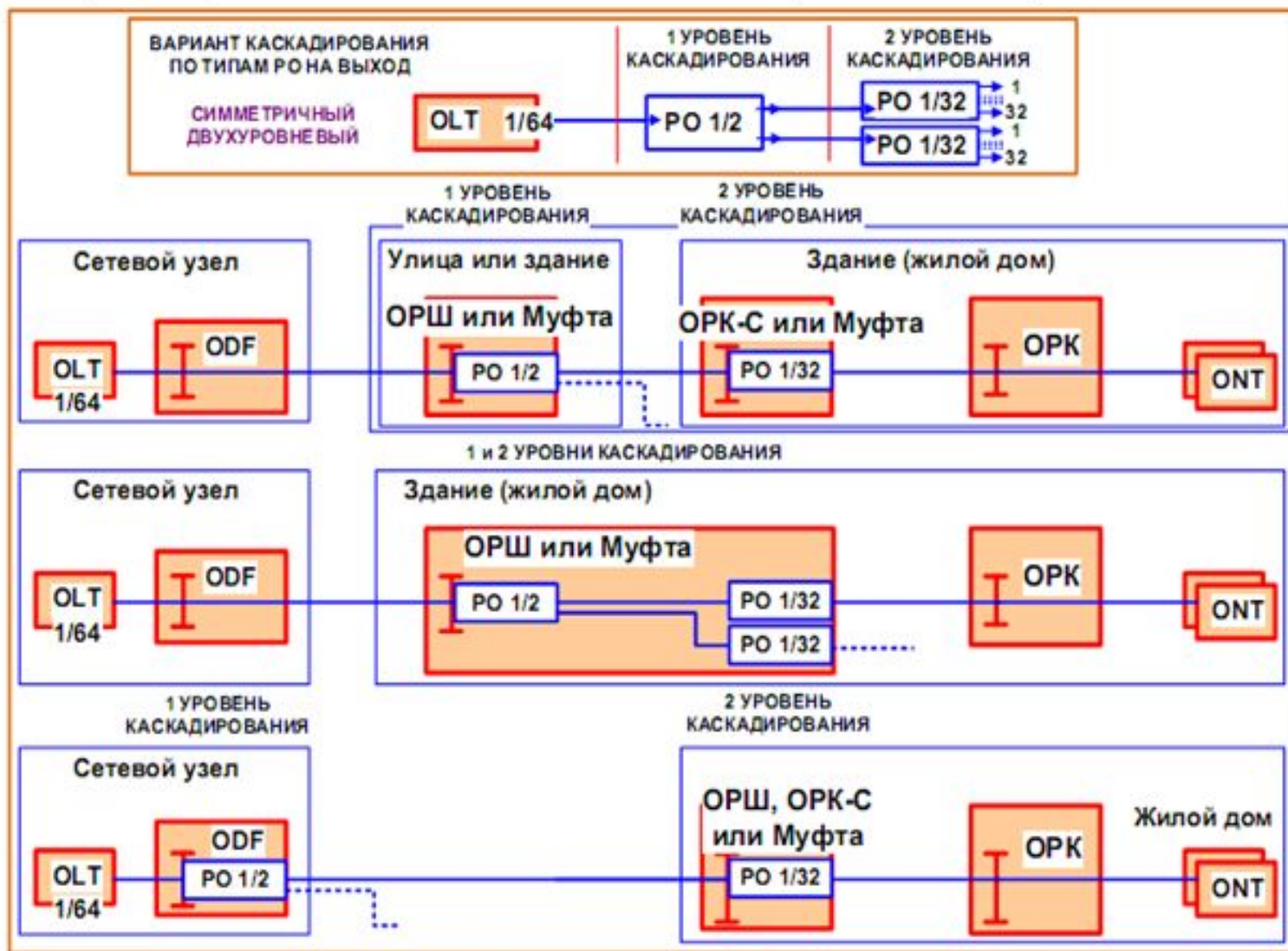


Схема прокладки кабеля

Приложение Б
Схема прокладки кабеля

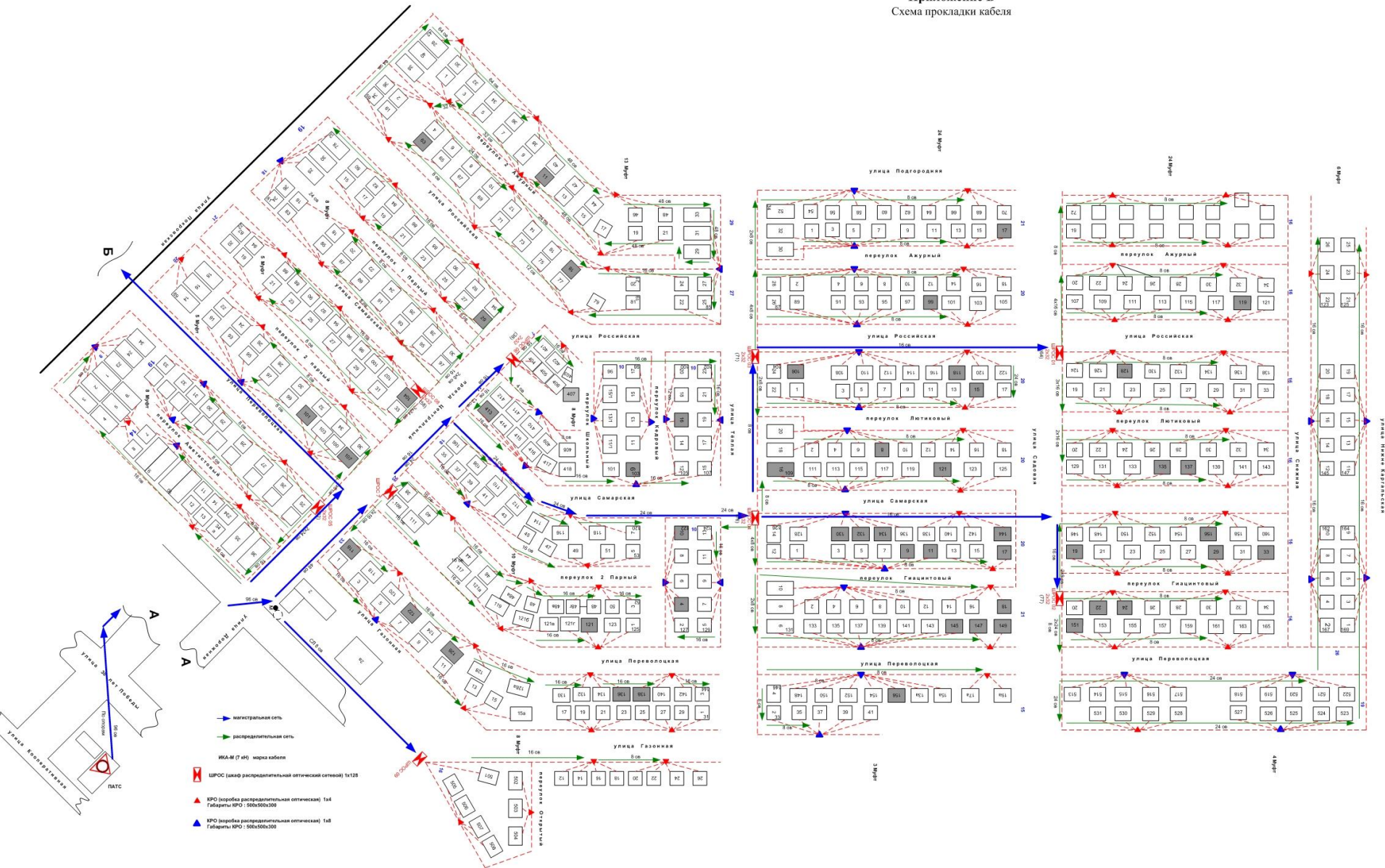


Схема прокладки кабеля

