

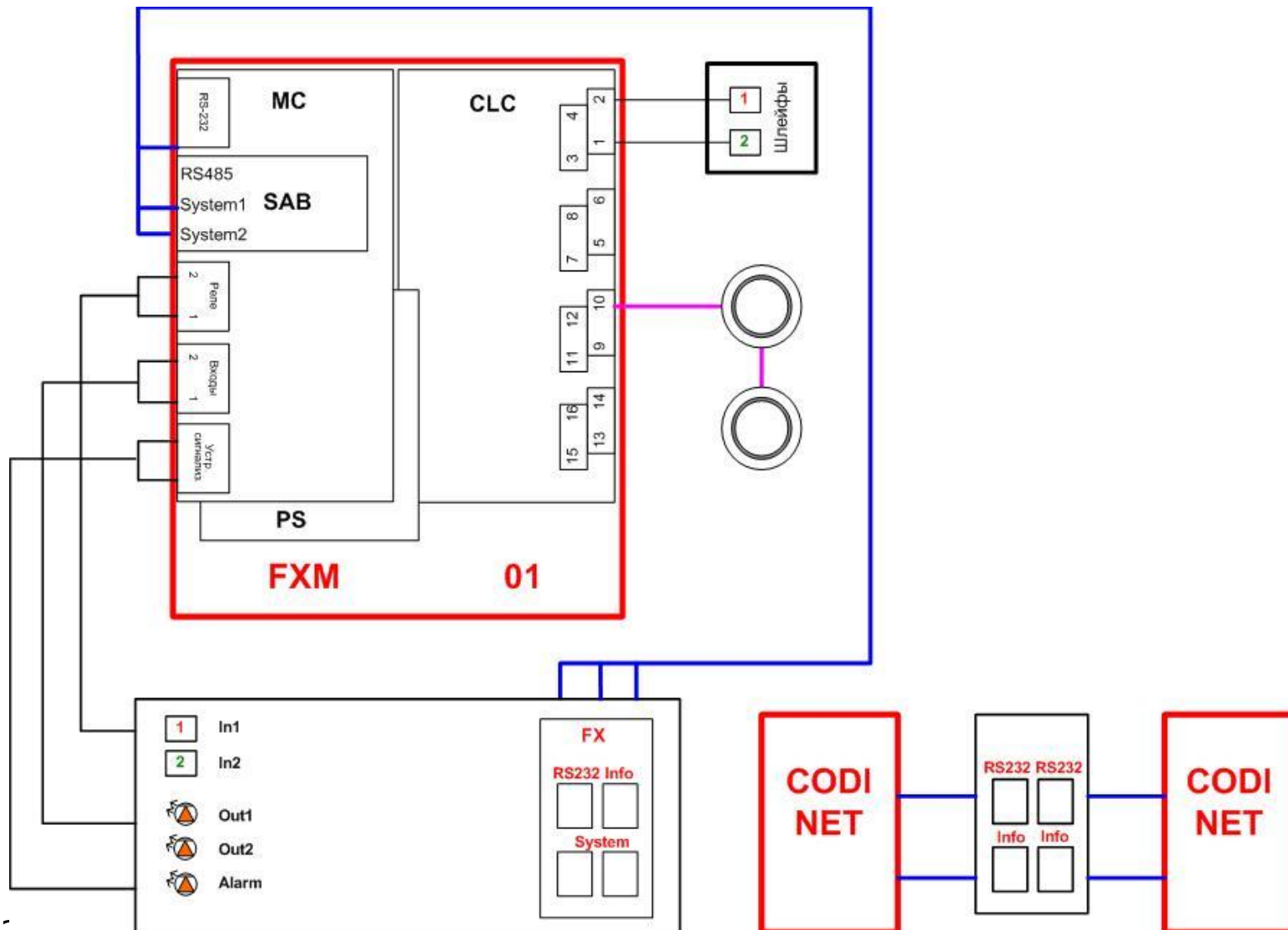


# WinFXNet

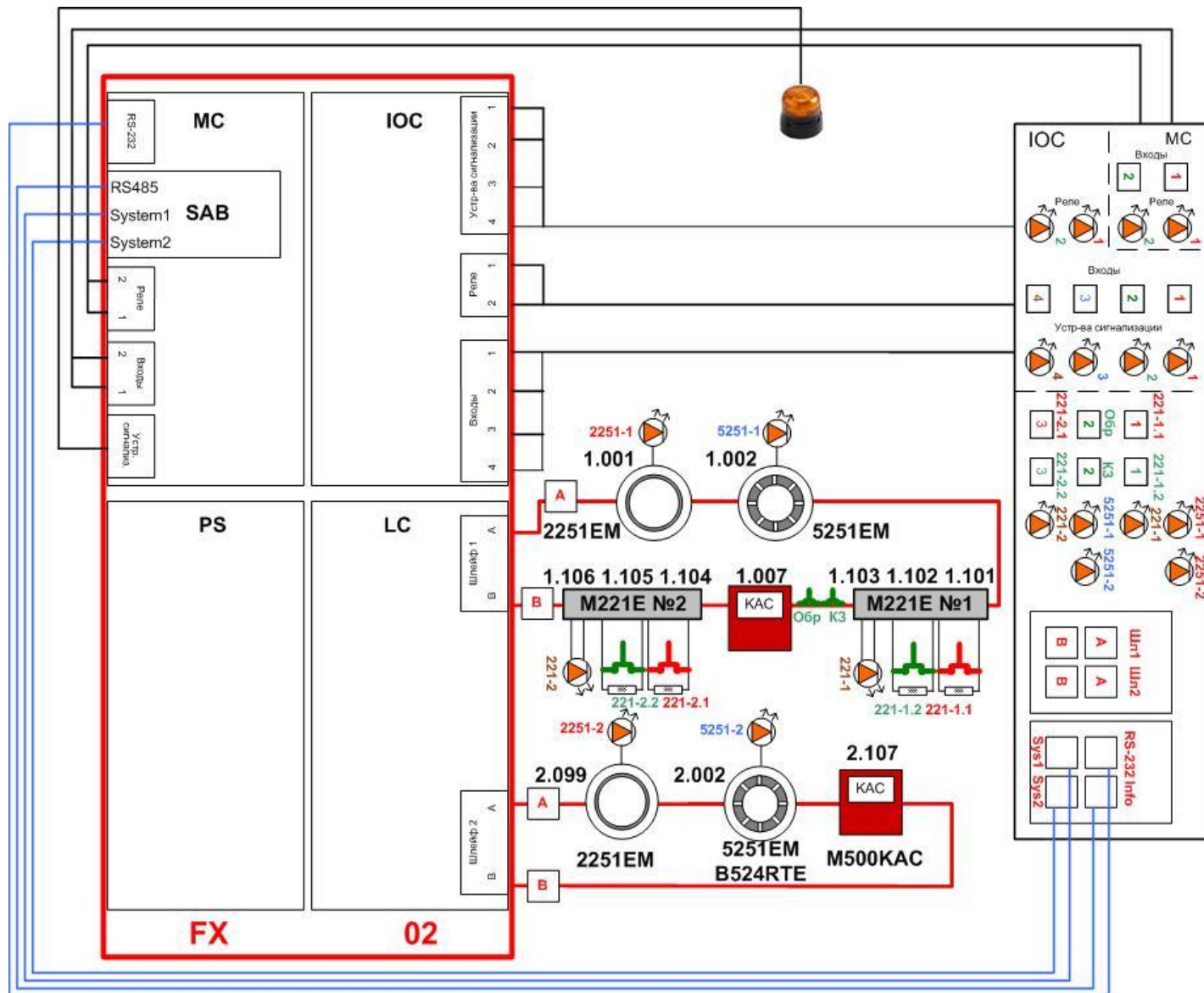
Практическая работа



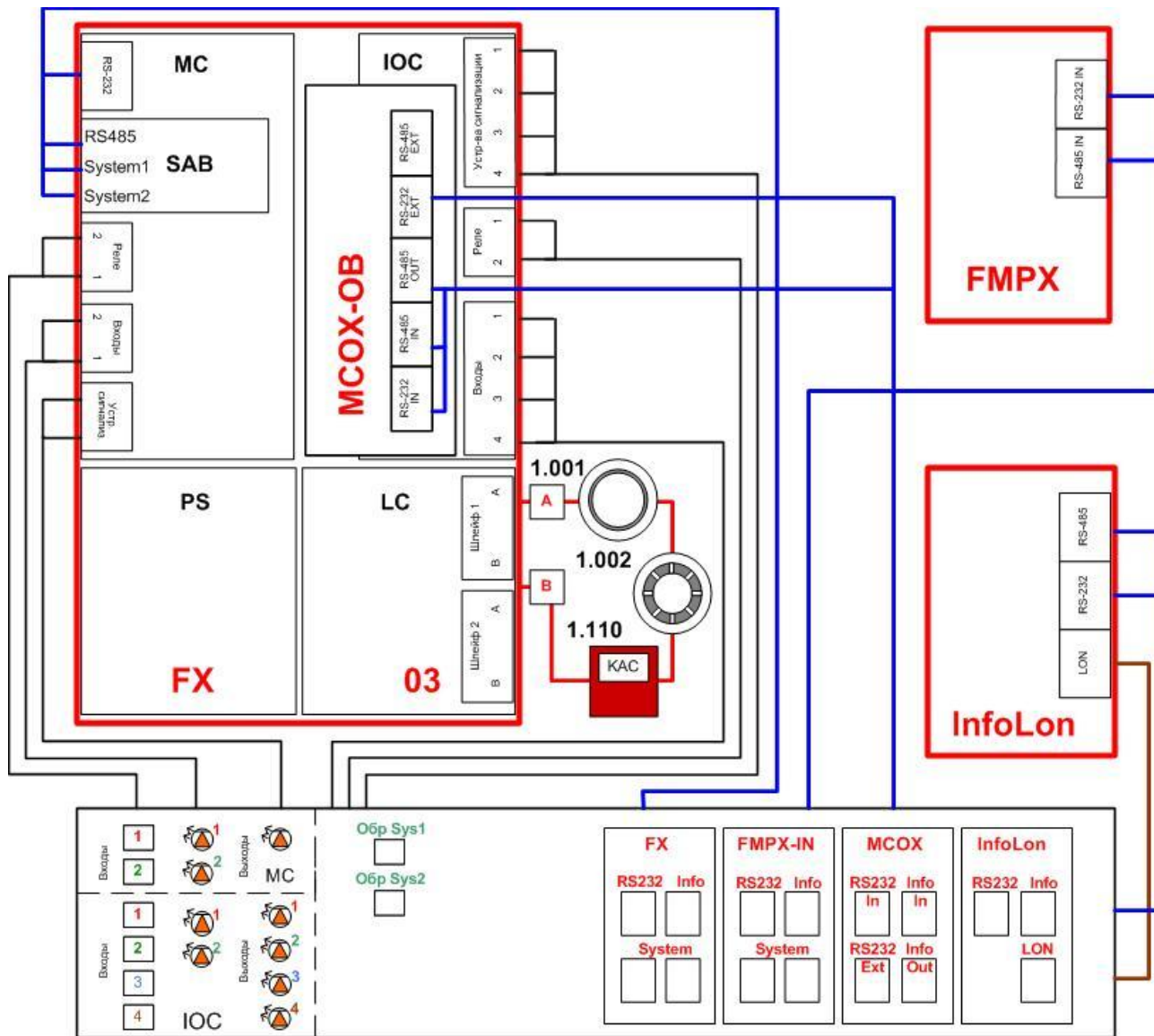
# Структура стенда 1



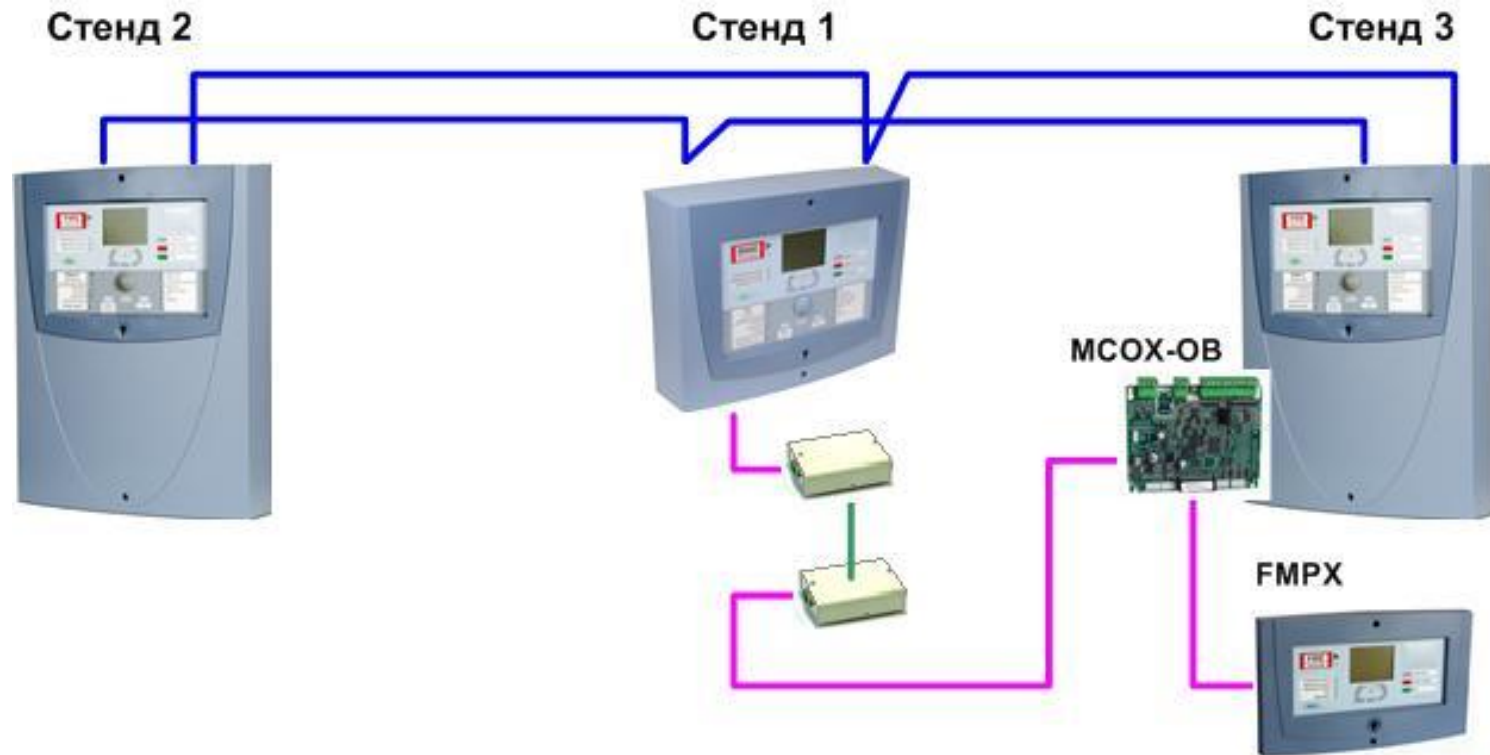
# Структура стенда 2



# Структура стенда 3



# Структура системы FX NET



# Задание на практическую работу

- Сбросить панели в заводские установки
- Установить адреса на панелях и запустить систему в заводских установках
- С помощью программы WinFXNet сконфигурировать все панели системы с подключенными к ним шлейфами и входами/выходами
- Изменить конфигурацию системы следующим образом:
  - сделать 2 панели видящими, 1 видимой
  - создать 2 разделяемые зоны управления
  - в каждой панели сделать по 2 входа типа «Пожар»
  - каждый из входов «Пожар» должен активировать одну из разделяемых зон управления
  - в каждой из видящих панелей создать по 1 выходу управления, включаемому по пожару в одной из разделяемых зон
- Запустить сконфигурированную систему и убедиться в отсутствии неисправностей
- Считать информацию о конфигурации с панелей в новый файл конфигурации WinFXNet

# Тестовое задание

Реализовать следующую систему пожарной безопасности, используя возможности FX и MCOX.

ПТ включать с задержкой и на 30 секунд.

