




ЯЩИКИ: ВИДЫ И ТИПЫ



Ящики подразделяются на
деревянные и
многооборотные полимерные,
которые в свою очередь тоже
делятся на типы.

Классификация полимерных ящиков.

Ящики изготавливают двух типов:

I - вкладываемые один в другой;

II - невкладываемые один в другой.

Допускаемые изготавливать ящики с крышками, без крышек, с внутренними перегородками и другими вспомогательными элементами и приспособлениями

По назначению ящики подразделяют на:

- 1) ящики для пищевых жидкостей в бутылках емкостью 0,33-0,8 л;
- 2) ящики для молока и молочных напитков в герметичной упаковке (стеклянная, картонная тара, тара из комбинированных материалов и т.п.);
- 3) ящики для молочной продукции в негерметичной упаковке (стаканчики из полимерных материалов и бумаги, пергамент, бумага и т.п.);
- 4) ящики для мяса и колбасных изделий;
- 5) ящики и лотки для свежих фруктов, овощей и зелени;
- 6) лотки для хлебобулочных изделий;
- 7) ящики для прессованных дрожжей;
- 8) ящики для яиц;
- 9) ящики для рыбы, рыбных полуфабрикатов, рыбной кулинарии, морепродуктов;
- 10) ящики технологические (внутрицеховая тара для пищевых производств);
- 11) ящики для мыла;
- 12) ящики для прочей продукции (мороженое, кондитерские изделия и т.п.).

Ящик для пищевых жидкостей в бутылках емкостью 0,33-0,8 л



Ящик для молока и молочных
напитков в герметичной упаковке



Ящики для молочной продукции в негерметичной упаковке



Ящики для мяса и колбасных изделий



Ящики и лотки для свежих фруктов, овощей и зелени



Лотки для хлебобулочных изделий



Ящики для прессованных дрожжей



Ящики для яиц



Ящики технологические



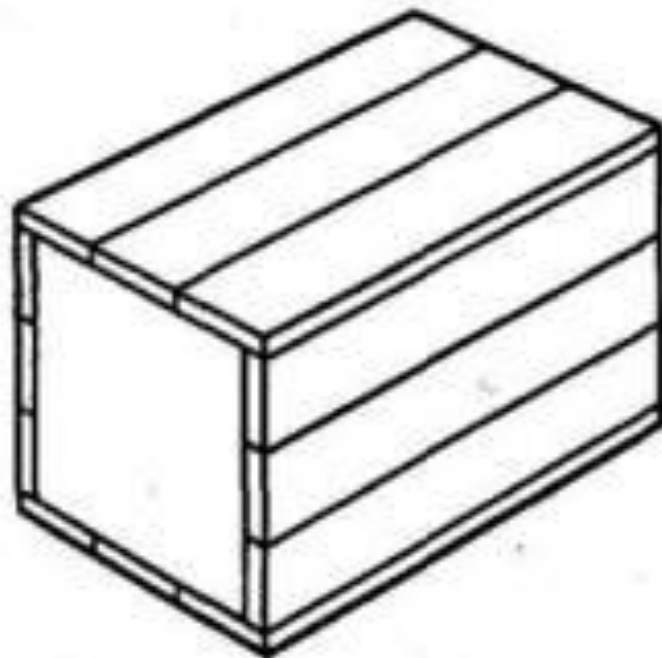
Ящики для рыбы, рыбных полуфабрикатов, рыбной кулинарии, морепродуктов



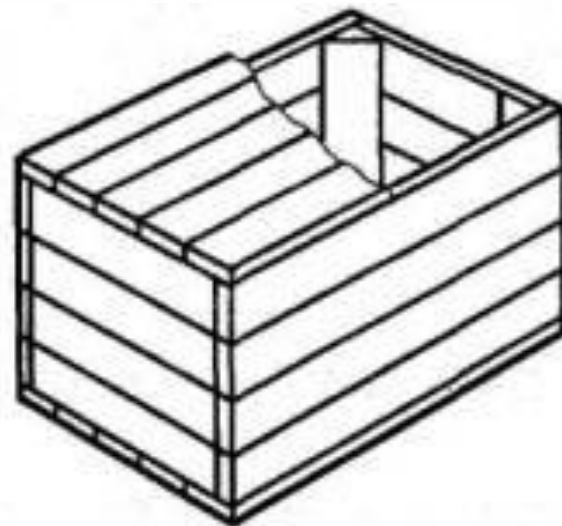
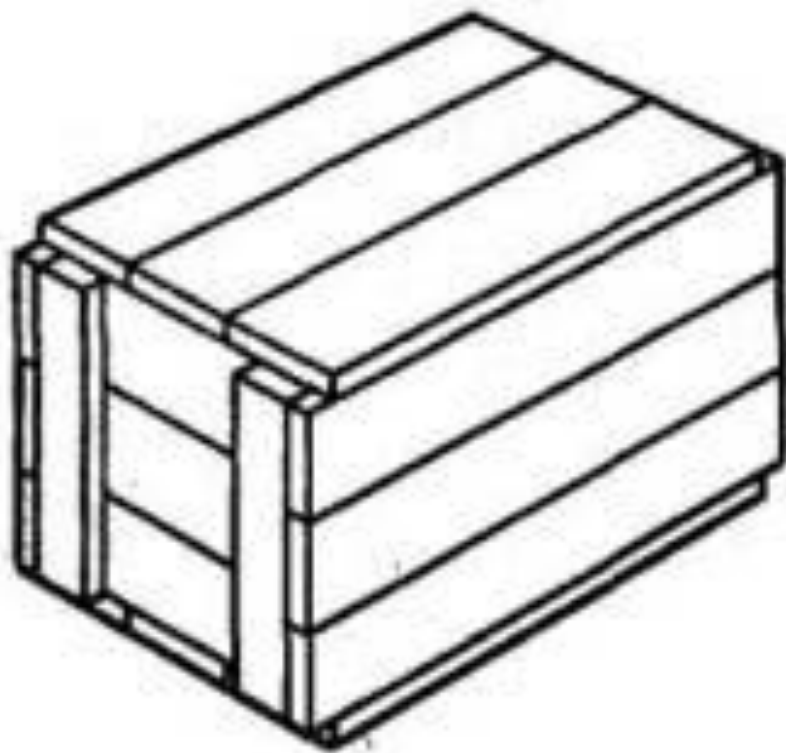
Типы деревянных ящиков:

- плотные с цельными торцовыми стенками без планок;
- плотные с торцовыми стенками, собранными на двух планках;
- плотные с торцевыми стенками, собранными на четырех планках;
- лотки на трехгранных планках;
- решетчатые с торцовыми стенками, собранными на двух планках;
- решетчатые с торцовыми стенками, собранными на четырех планках

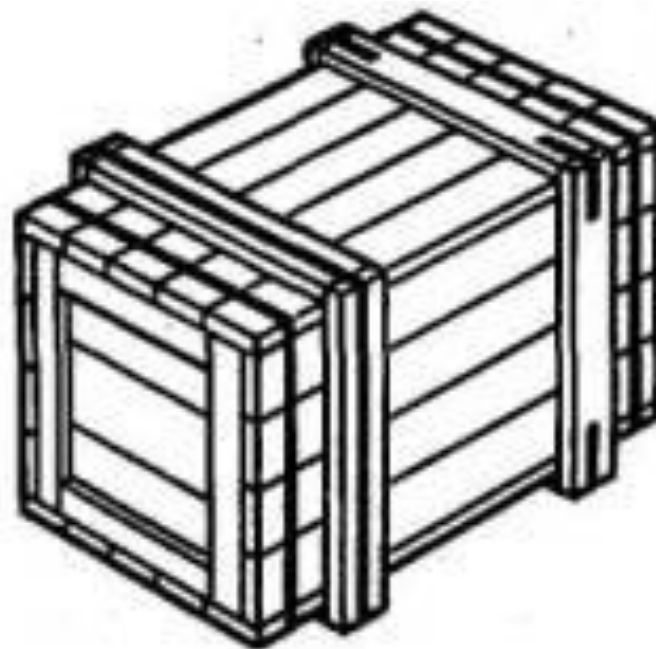
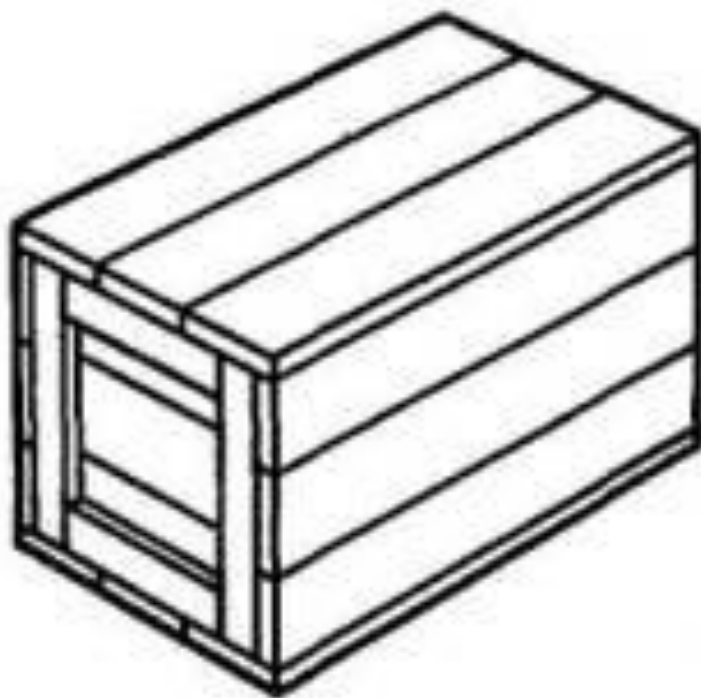
Плотные с цельными торцовыми стенками без планок



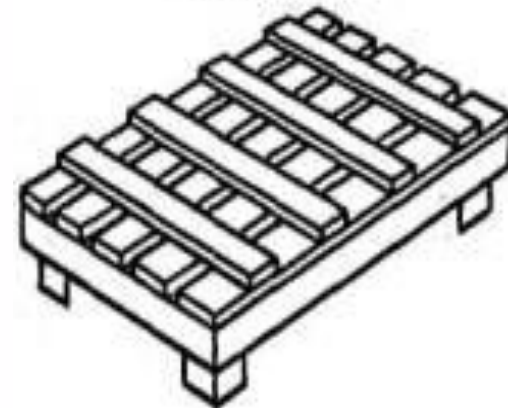
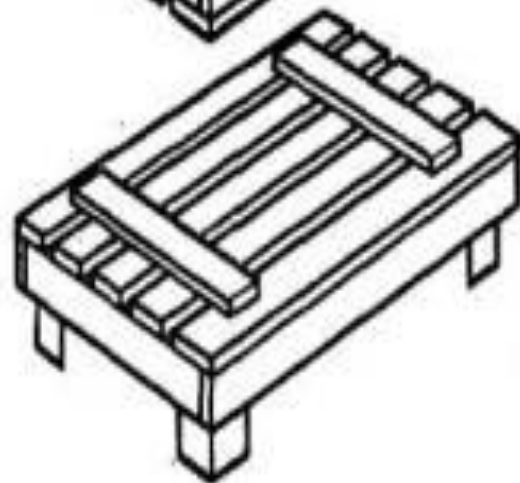
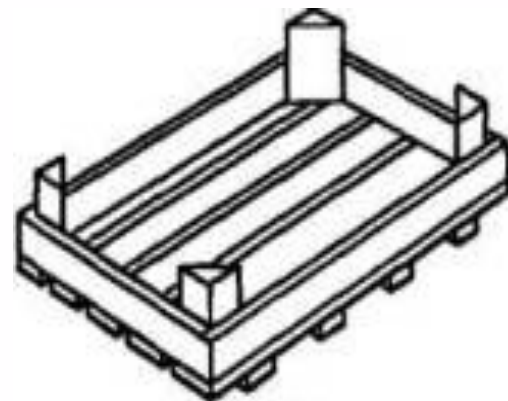
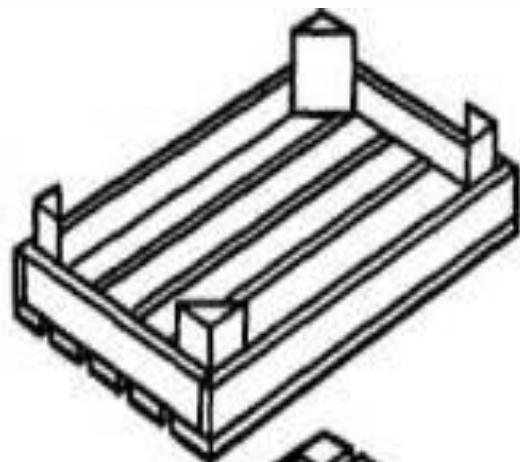
Плотные с торцовыми стенками,
собранными на двух планках



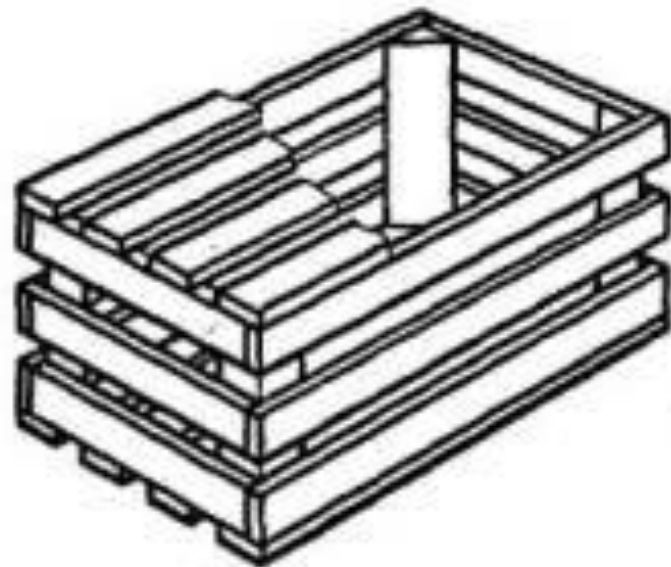
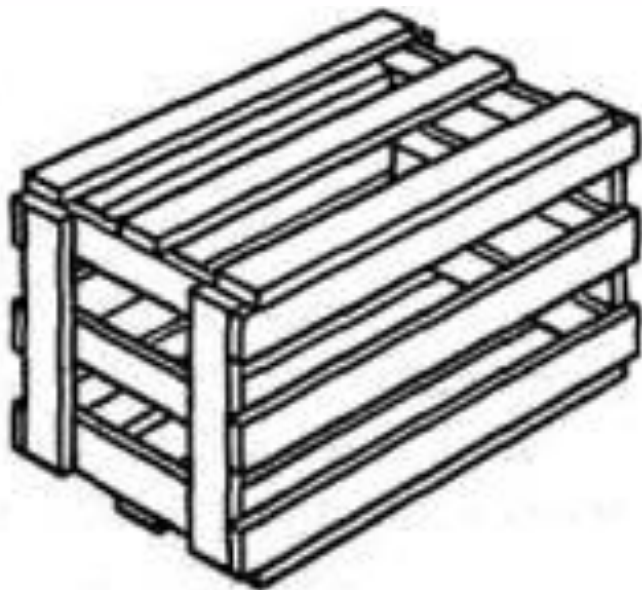
Плотные с торцевыми стенками,
собранными на четырех планках



Лотки на трехгранных планках



Решетчатые с торцовыми стенками, собранными на двух планках



Решетчатые с торцовыми стенками, собранными на четырех планках

