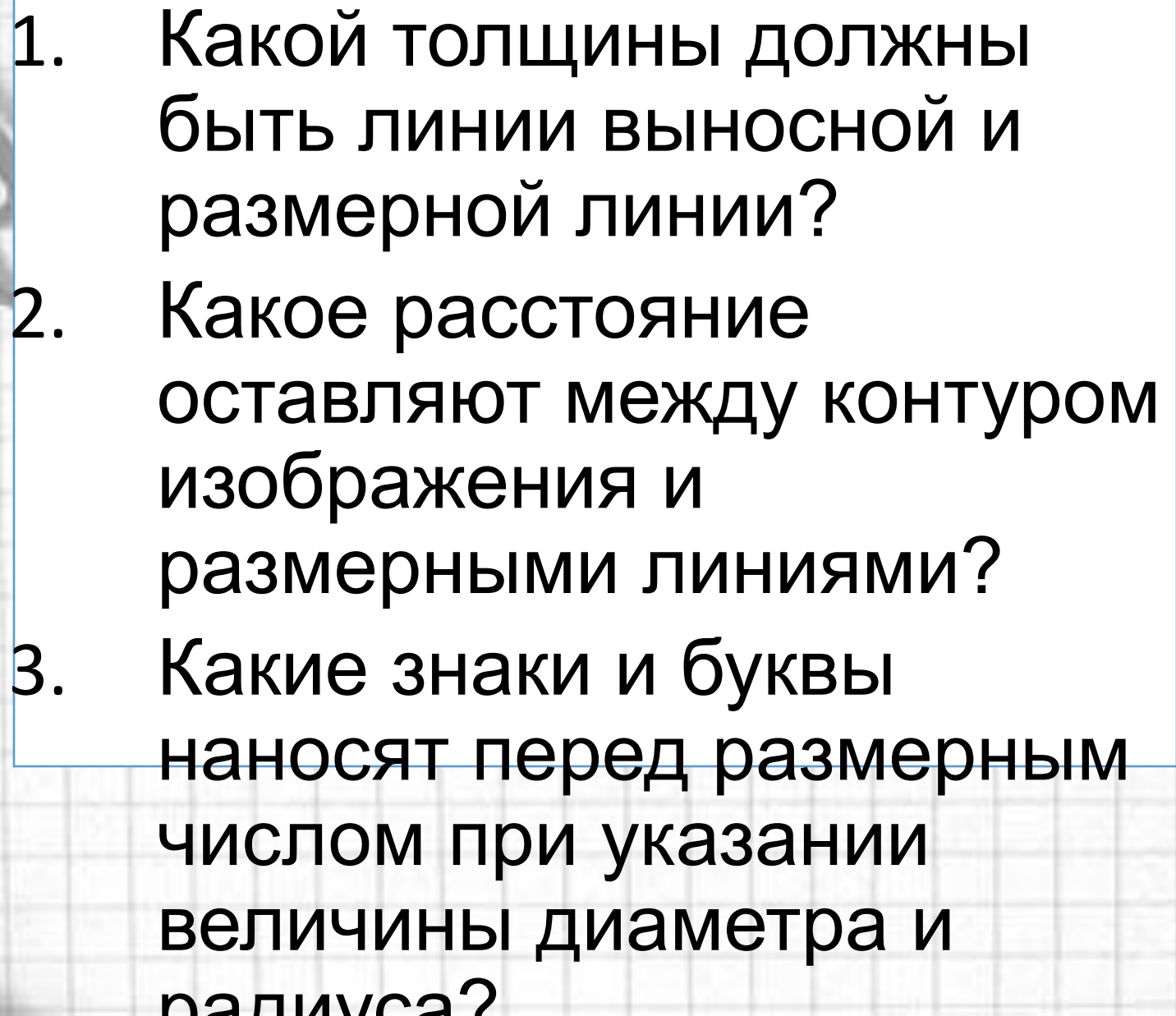


Домашнее задание

- §15 (п.1-2) выучить построения, закончить работу в тетради

- 
1. Какой толщины должны быть линии выносной и размерной линии?
 2. Какое расстояние оставляют между контуром изображения и размерными линиями?
 3. Какие знаки и буквы наносят перед размерным числом при указании величины диаметра и радиуса?

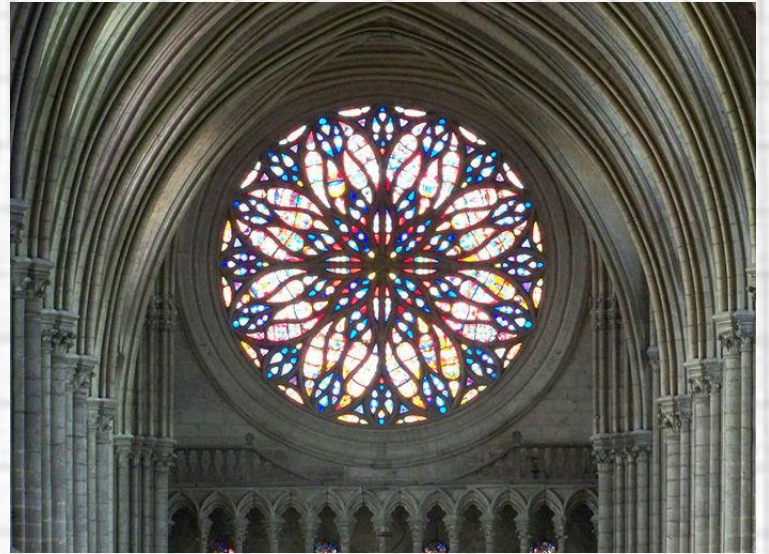


© 1985, Backtop Camera, Inc.

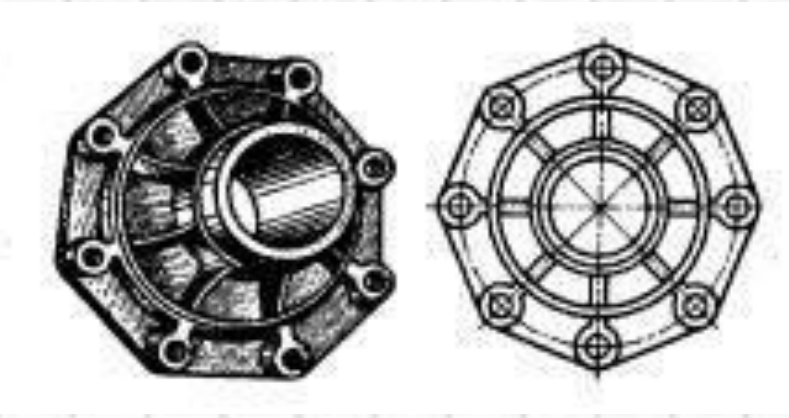
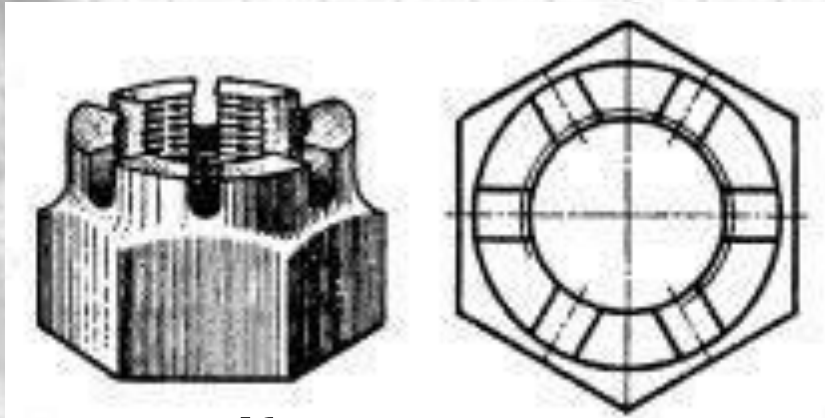
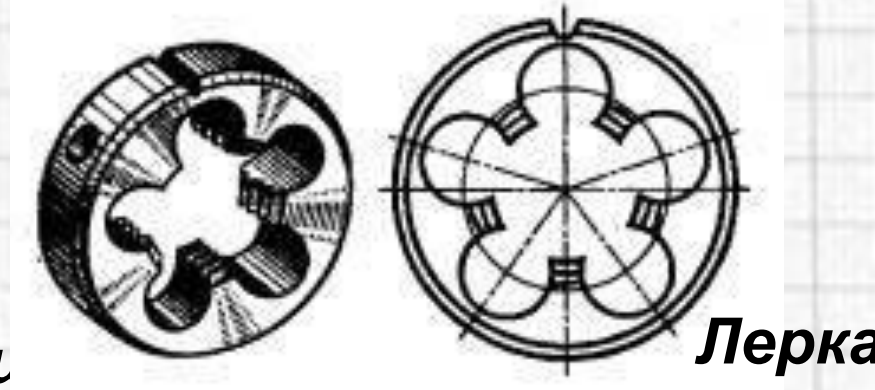
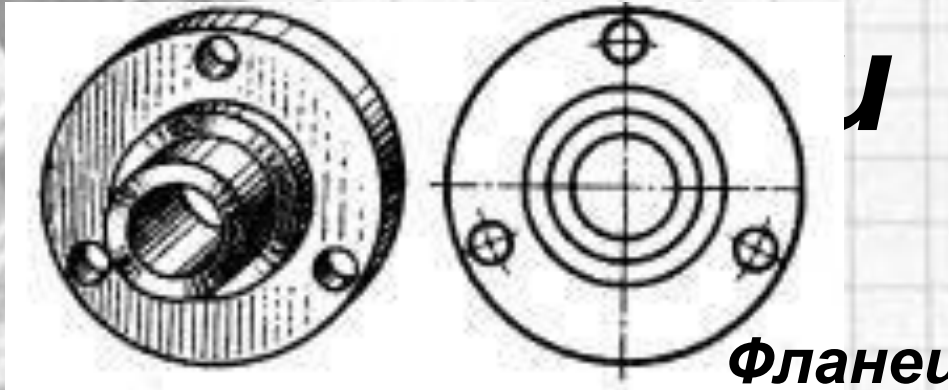


Alexim44.ru





Детал

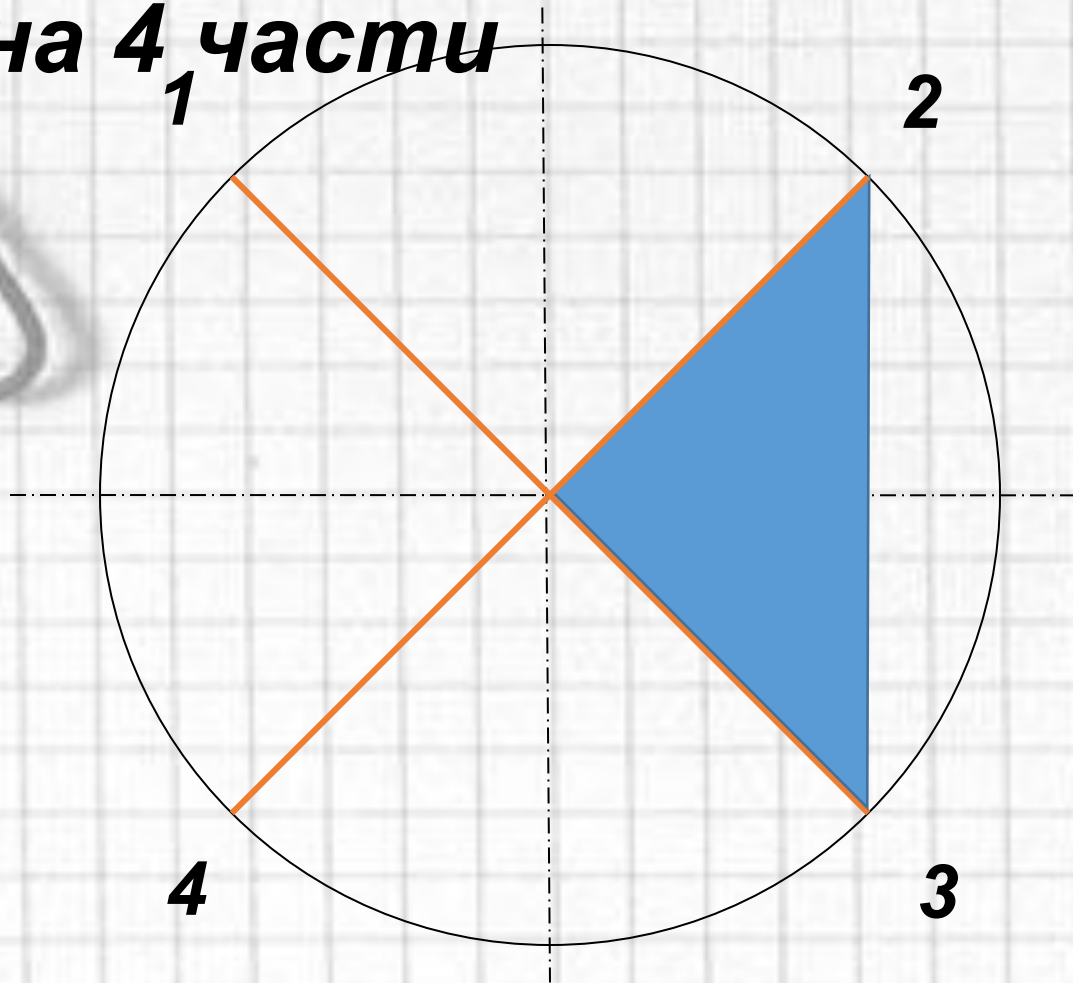


**Что объединяет эти
изображения?**

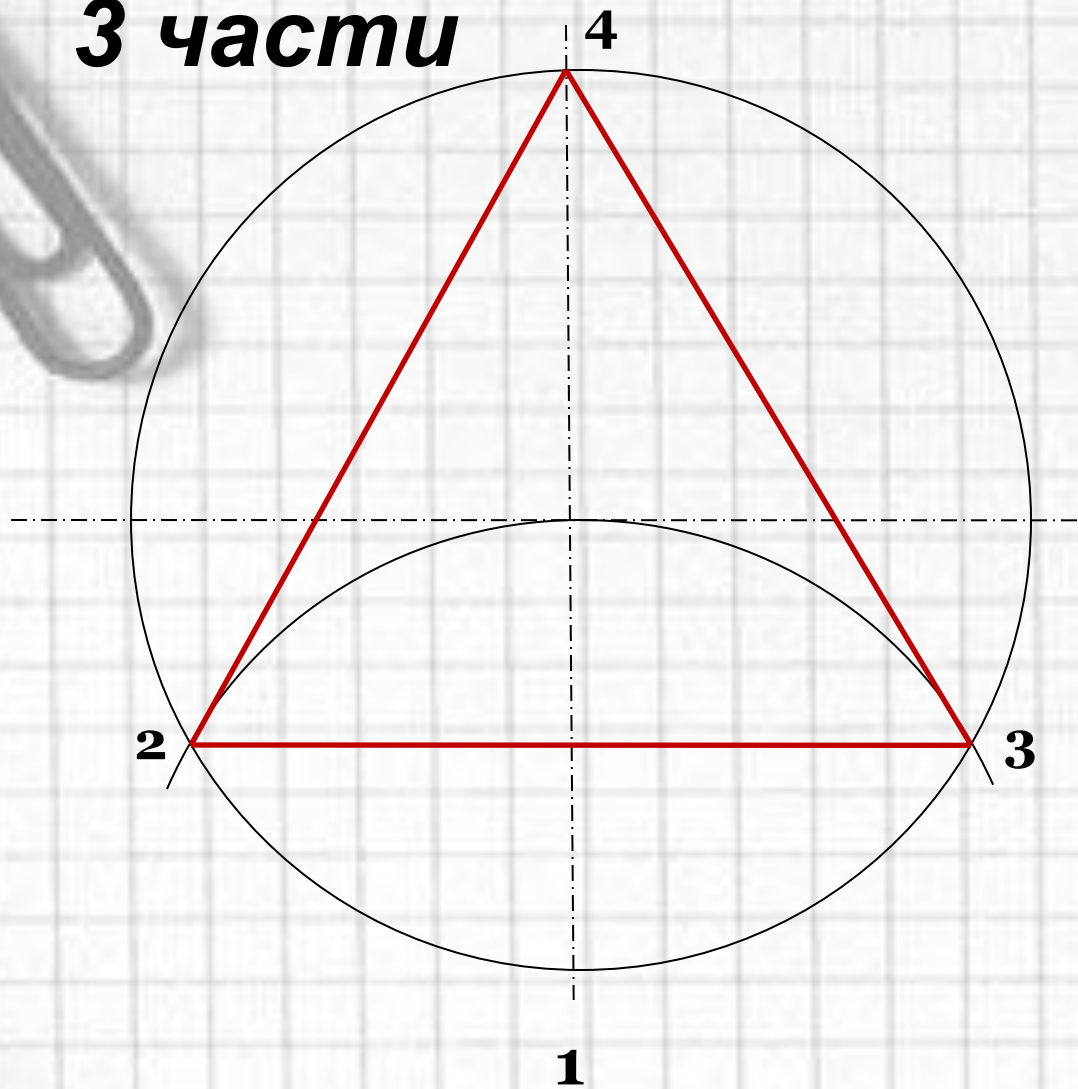


***Деление
окружности на
равные части.***

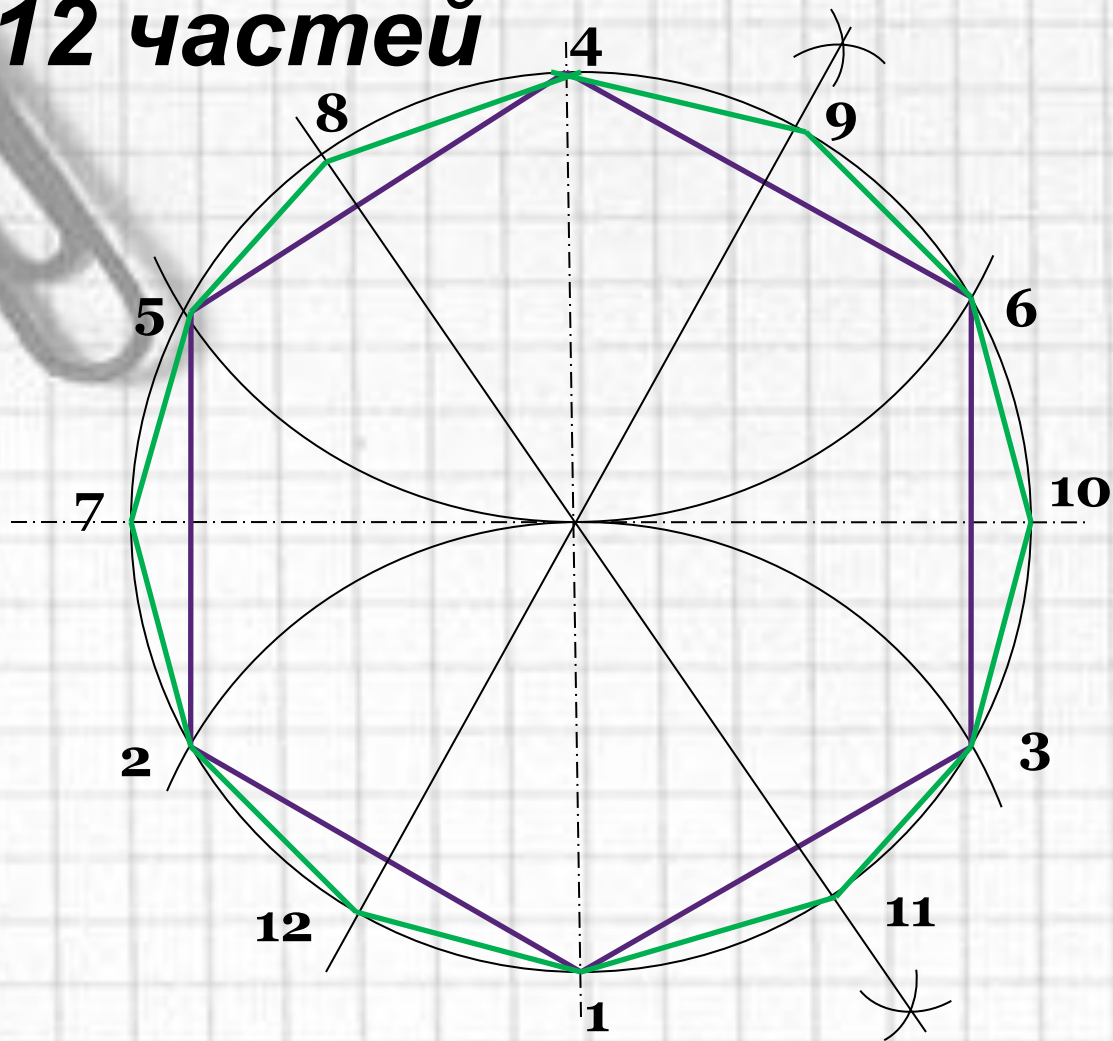
Деление окружности на 4 части



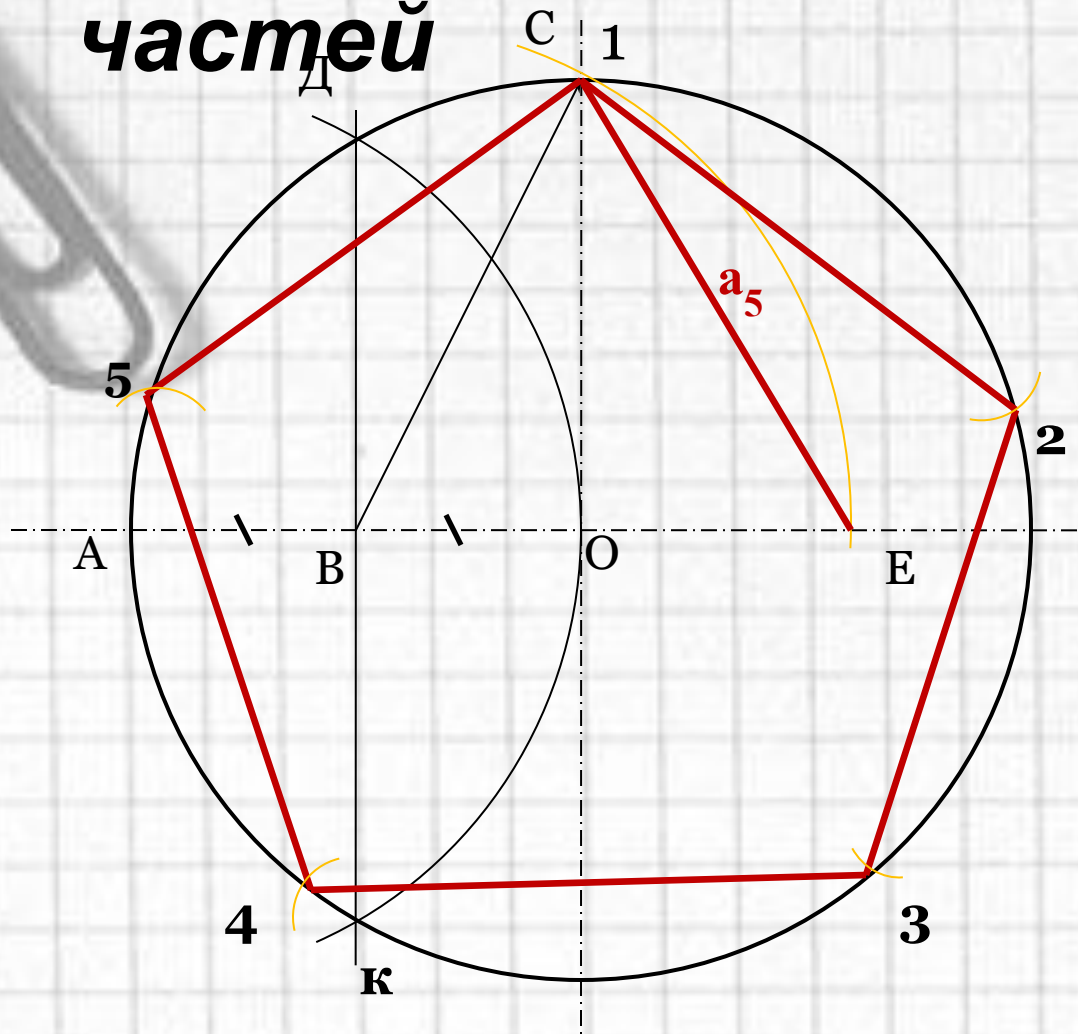
Деление окружности на 3 части



Деление окружности на 6 и 12 частей



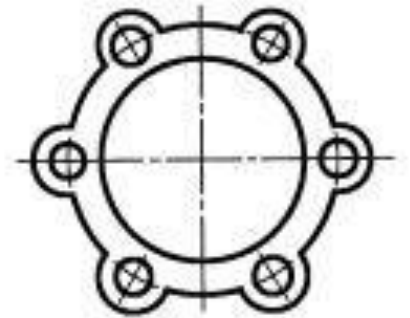
Деление окружности на 5 частей



$$a_5 = CE$$

Задача: Используя изученные способы деления окружности построить ранее предложенные варианты или самим придуманные

- орнамент
- эмблема
- фигура (деталь)
- предмет (брошь, орден)



№ 5