

СХІДНОУКРАЇНСЬКИЙ НАЦІОНАЛЬНИЙ УНІВЕРСИТЕТ

ІМ. В. ДАЛЯ

КАФЕДРА хімічної інженерії та екології

*ВИРОБНИЦТВО ГІДРОГАЛЬМУВАЛЬНИХ РУКАВІВ.*

*ПОТУЖНІСТЬ 720 тис шт/рік*

ВИКОНАЛА

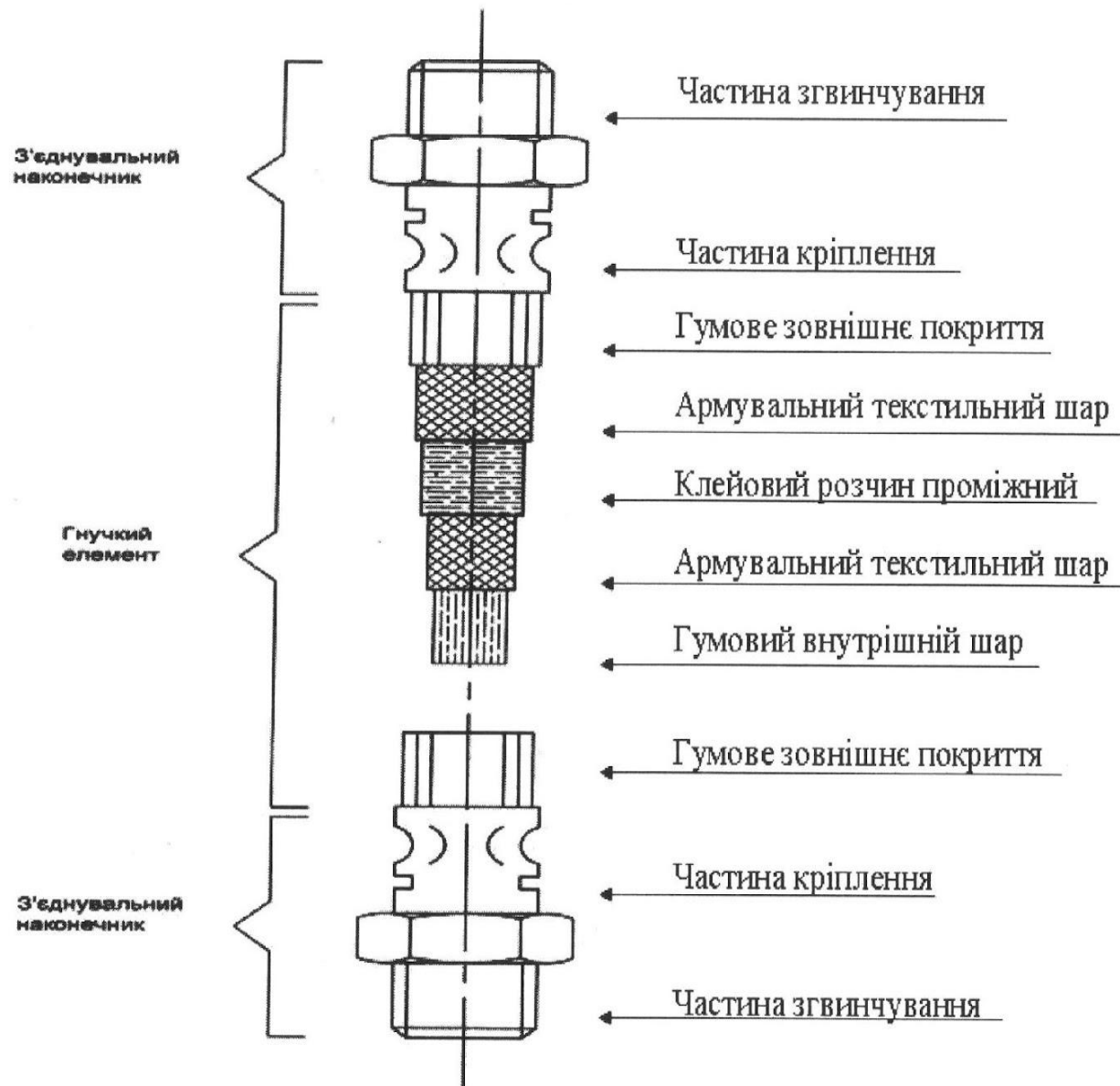
студентка гр. ХТ-17Д

Момот Т.В.

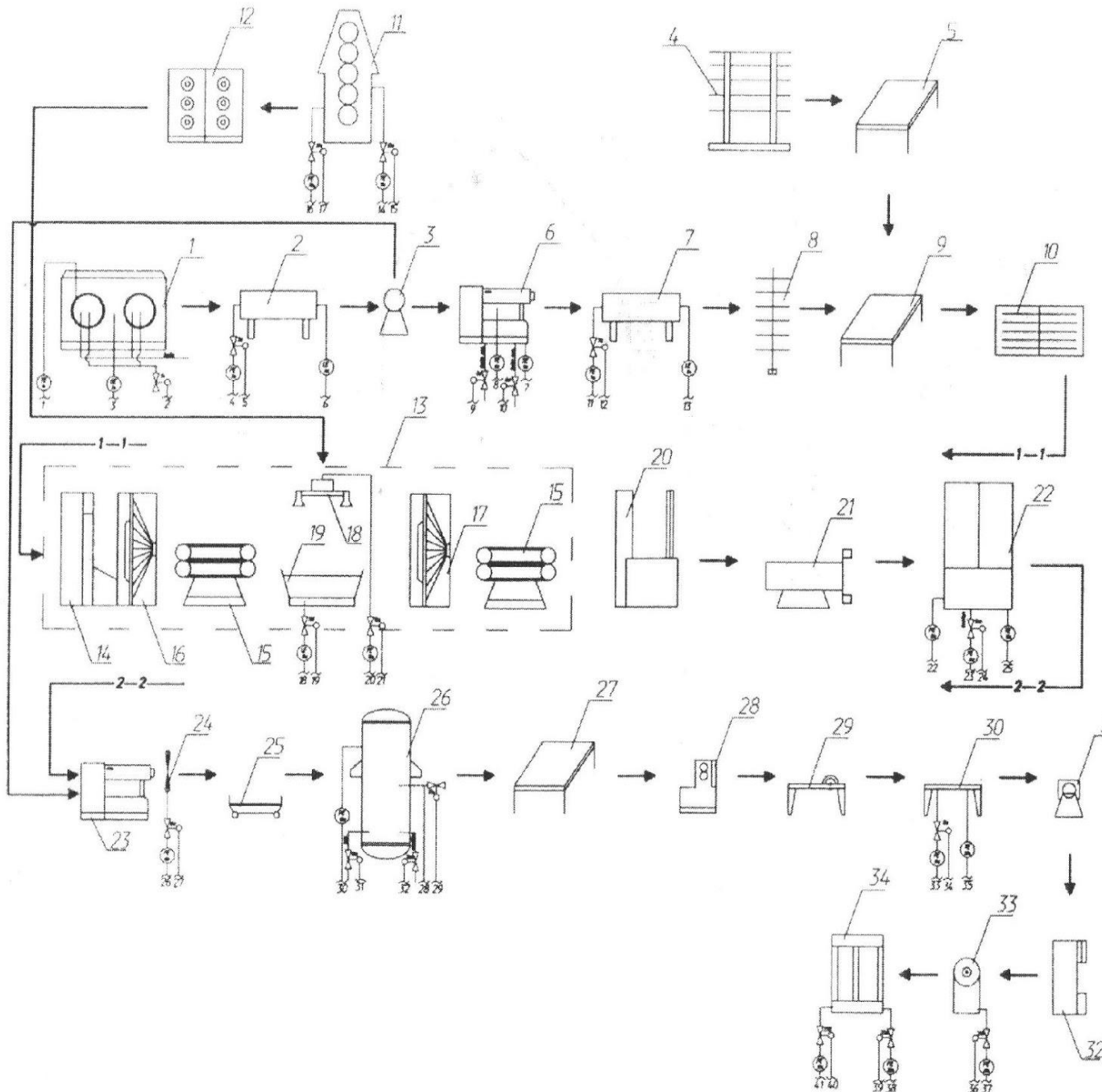
КЕРІВНИК

доц. Римар Т.Е.

# Конструкція гідрогальмувального рукава



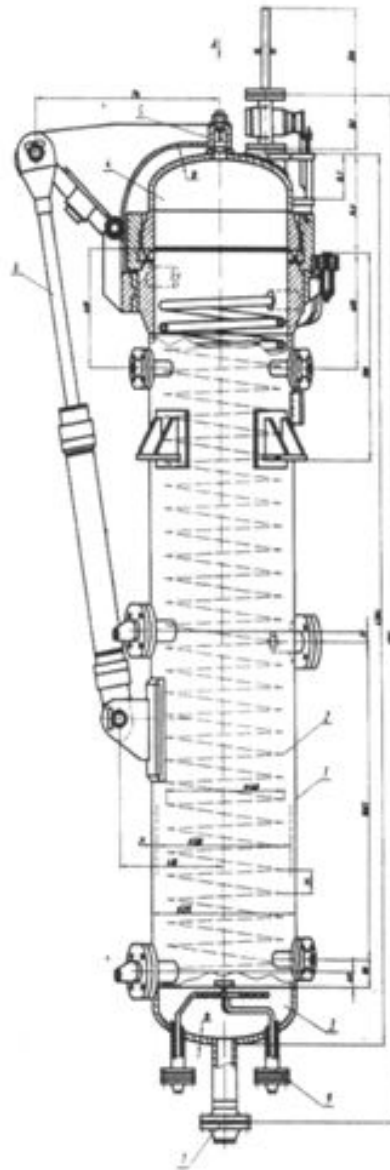
# Технологічна схема виробництва гідрогальмувальних рукавів



Позначення	Найменування	Кільк.
1	Качки	
2	Небузмований рукав	

Поз.	Найменування	Кіл.	Приміт.
1	Вали, підвішені	1	
2	Вантаж	1	
3	Заступний пристрій	1	
4	Стовп	1	
5	Світ діє просочувані дроти	1	
6	Шпиль-машина	1	
7	Вантаж	1	
8	Лист	1	
9	Світ діє ролі на намотування нитки	1	
10	Стовп	1	
11	Просочувальний апарат	1	
12	Намотувальна машина	1	
13	Обмотувальний апарат	1	
14	Забивальний апарат	1	
15	Протисувальний пристрій	1	
16	Обмотувальна машина	1	
17	Обмотувальна машина	1	
18	Феруми	1	
19	Складовий бач	1	
20	Намотувальний апарат	1	
21	Підручч	1	
22	Сувальна машина	1	
23	Черв'ячний прес	1	
24	Намотувальні дроти	1	
25	Вантаж	1	
26	Алюміній верстат	1	
27	Світ діє бачки рукавів на дроті під дією вакууму	1	
28	Держач електричного дроту	1	
29	Світ діє складовий бач	1	
30	Світ діє просочувані рукави	1	
31	Шпильний верстат	1	
32	Верстат діє намотування сонячної	1	
33	Обмотувальний прес	1	
34	Виробничий стел	1	

# Вулканізатор дискового типу



### Технічна характеристика

1. Тиск пари, МПа	5
2. Температура середовища, °С	154
3. Вулканізаційне середовище	вода
4. Тиск у змійовику, МПа	1
5. Тиск в ущільненні байонентного затвору МПа	1,35
6. Режим роботи автоклава	періодичний
7. Маса автоклаву, т	3,5
8. Габаритні розміри, мм	
висота	3700
ширина	1200
діаметр	550

### Технічні вимоги

1. Виготовляти згідно технічних вимог на обладнання, яке підлягає дії держохоронагляд України.
2. Привід байонентного кільця та відкривання-закривання кришки автоклава - гідравлічне.
3. Зусилля гідроциліндру відкривання-закривання кришки - 0,0827 МПа.
4. Розміри для справок зварні.

### Загальні технічні вимоги

Поз	Позн	Найменування	Кіл	Маса 1 шт	Найменша марка матер	Приміт
1		Корпус	1			
2		Змійовик	1			
3		Днище	1			
4		Кришка	1			
5		Байонентний затвор	1			
6		Гідроциліндр відкривання кришки	1			
7		Штуцер подачі води	1			
8		Штуцер подачі пари	1			
9		Штуцер виходу води	2			