



Доклад по ВЫПУСКНОЙ КВАЛИФИКАЦИОННОЙ РАБОТЕ

Маркова Дмитрия Андреевича

на тему:

«Расчет годового объема ремонтных работ условного хозяйства с разработкой съемника опорных катков и поддерживающих роликов тракторов типа ВТ-100»

Руководитель: к.т.н. Моторин В.А.

Цели и задачи выпускной квалификационной работы



- Определить количество ремонтных воздействий в мастерской
- Определить трудоёмкость работ мастерской
- Определить фонды времени, количество производственных рабочих
- Разработать съёмник опорных катков и поддерживающих роликов тракторов типа ВТ-100

Годовой календарный план работ

Марка машины	Кол-во РОВ	Трудовые кость 1 РОВ	Годовая трудоем кость	Количество РОВ и трудоемкость																							
				Январь		Февраль		Март		Апрель		Май		Июнь		Июль		Август		Сентябрь		Октябрь		Ноябрь		Декабрь	
				Р	Т	Р	Т	Р	Т	Р	Т	Р	Т	Р	Т	Р	Т	Р	Т	Р	Т	Р	Т	Р	Т	Р	Т
К744 КР	6	373	2238,00	3	1119	1	373		0		0		0		0		0		0		0		0		2	746	
К744 ТР	8	285	2330,45		0		0		0	2	570	2	570	1	285		0	1	285	2	570		0		0	0	
К744 ТО-3	10	17,3	177,59		0	1	17,3		0		0		0	2	34,6	1	17,3		0	2	34,6	2	34,6	2	34,6		0
Белорус 1221 КР	8	315	2520,00	1	315	3	945		0		0		0		0		0		0		0	1	315	2	630	1	315
Белорус 1221 ТР	11	201	2165,84		0		0	1	201		0		0	2	402	3	603	2	402		0	2	402	1	201		0
Белорус 1221 ТО-3	14	26,69	364,67		0		0	2	53,38		0	2	53,38	2	53,38	2	53,38	2	53,38	3	80,07		0		0	3	80,07
МТЗ-82.1 КР	7	115	805,00	1	115		0		0		0		0		0		0		0		0	1	115	2	230	3	345
МТЗ-82.1 ТР	5	74	385,15		0		0		0	1	74	2	148		0		0		0		0	2	148		0		0
МТЗ-82.1 ТО-3	8	15,99	124,83		0		0	1	15,99	2	31,98	2	31,98		0		0	2	31,98	1	15,99		0		0		0
ACROS 530 ТР	20	150	3000,00		0		0	6	900	4	600	4	600	3	450		0		0		0		0	3	450		0
Плуг ППК-9-35	6	50	320,00		0		0	2	100	2	100	2	100		0		0		0		0		0		0		0
Культиватор КРН-5,6	11	48	537,60		0		0		0		0		0		0		0		0	4	192	3	144	4	192		0
Культиватор КПС-4	6	22	123,20		0		0		0		0		0	2	44		0		0	2	44	2	44		0		0
Борона БДТ-7	6	17	95,20		0		0		0		0		0		0		0	2	34	2	34		0	2	34		0
Сеялка СЗ-3,6	6	63	352,80		0		0	3	189	3	189		0		0		0		0		0		0		0		0
Сеялка СУ-8	12	57	684,00		0		0	3	171	3	171		0		0		0		0	3	171	3	171		0		0
ГАЗ-3309 КР	3	155	430,90		0		0		0	1	155	1	155	1	155		0		0		0		0		0		0
УАЗ-452 КР	2	115	230,00		0		0		0		0		0	2	230		0		0		0		0		0		0
КАМАЗ 55102 КР	3	195	542,10		0		0		0	1	195	1	195		0		0		0		0		0		0		0
Ремонт оборудования мастерской			1742,73			350										200		300		430,57						450	
Ремонт и изготовление зап. частей			871,37			215,59												350				300					
Ремонт и изготовление технологической оснастки			871,37			165,29									200		300		200								
Прочие работы			1742,73					300							180,57		300			300						300	350
Внеплановый текущий ремонт			5228,20			200		450		450		400		491,72		700		800		700		550		450			
Всего			27883,72		1549	2266,18		2381,37		2535,98		2253,36		2526,27		2173,68		2456,36		2572,23		2223,6		2521,6		2286,07	
Нормальный фонд					120	159		167		168		151		168		168		184		176		168		167		168	
Допустимые загрузки	max			1874,06		2483,13		2608,06		2623,68		2358,19		2623,68		2623,68		2873,56		2748,62		2623,68		2608,06		2623,68	
	min			1533,32		2031,65		2133,87		2146,65		1929,43		2146,65		2146,65		2351,09		2248,87		2146,65		2133,87		2146,65	

ВКР.30.290.00.00.0000.С7

График машинно-использования
Календарный план работ ЦРМ

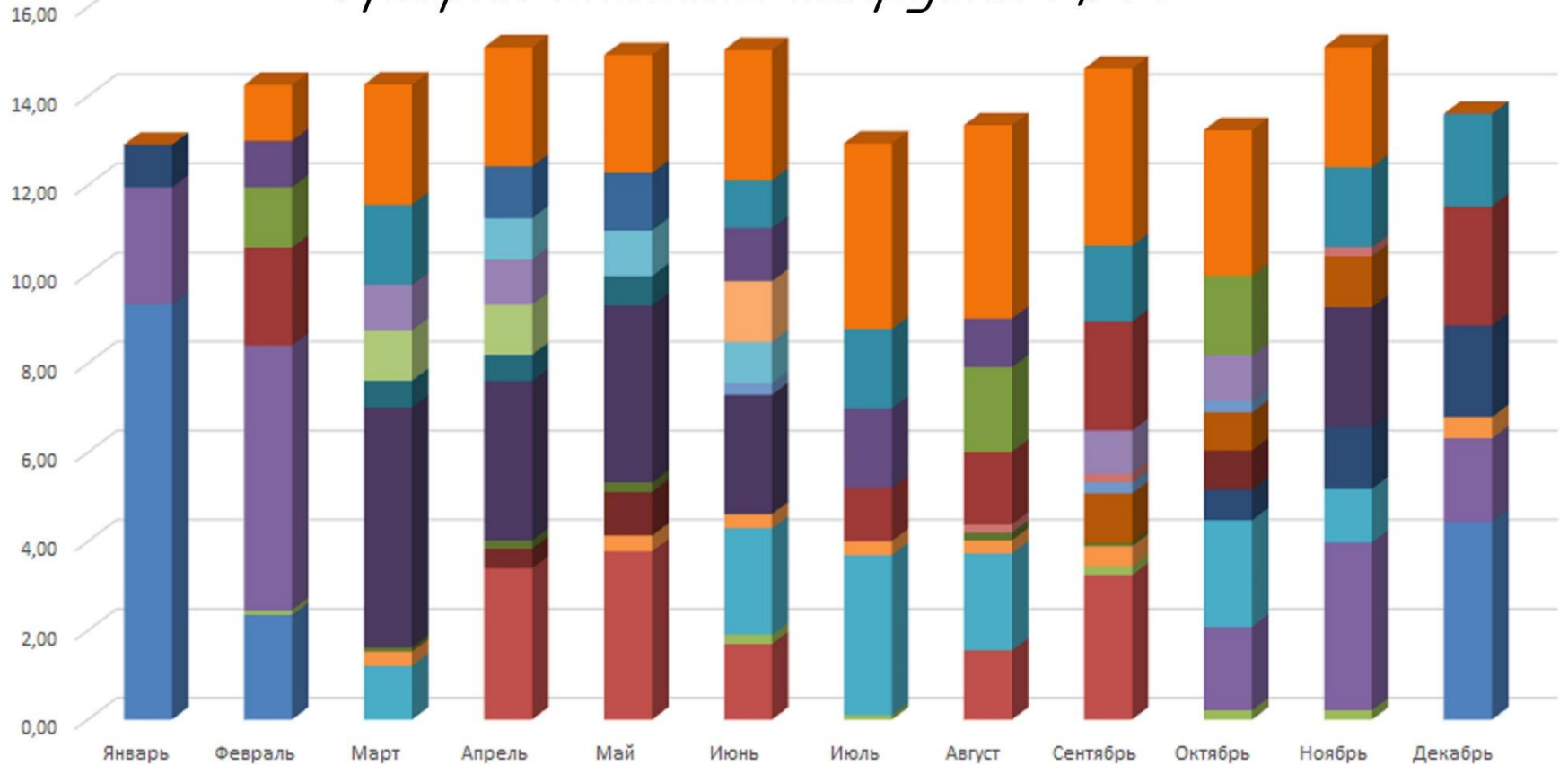
Лит	Лист	Листов
1	1	1

Лит - Листов - 1
ВолГАЗ колледжа
ЭИТСИ в ИЖК

Исполнитель: [подпись]

Лист № 001
Лист № 002
Лист № 003
Лист № 004
Лист № 005
Лист № 006
Лист № 007
Лист № 008
Лист № 009
Лист № 010

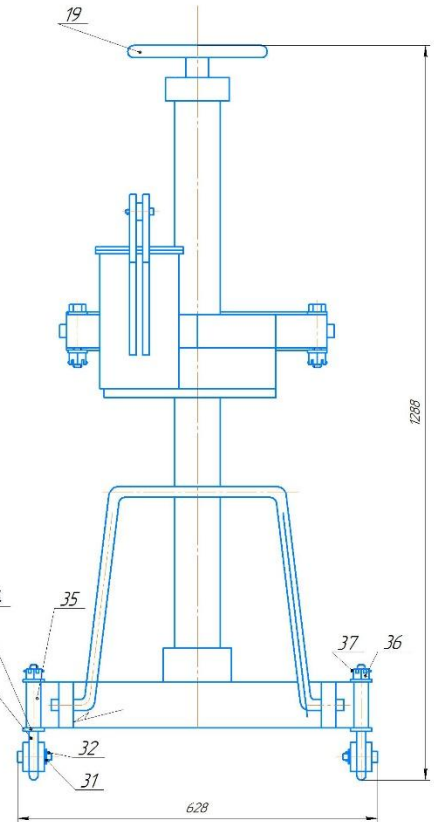
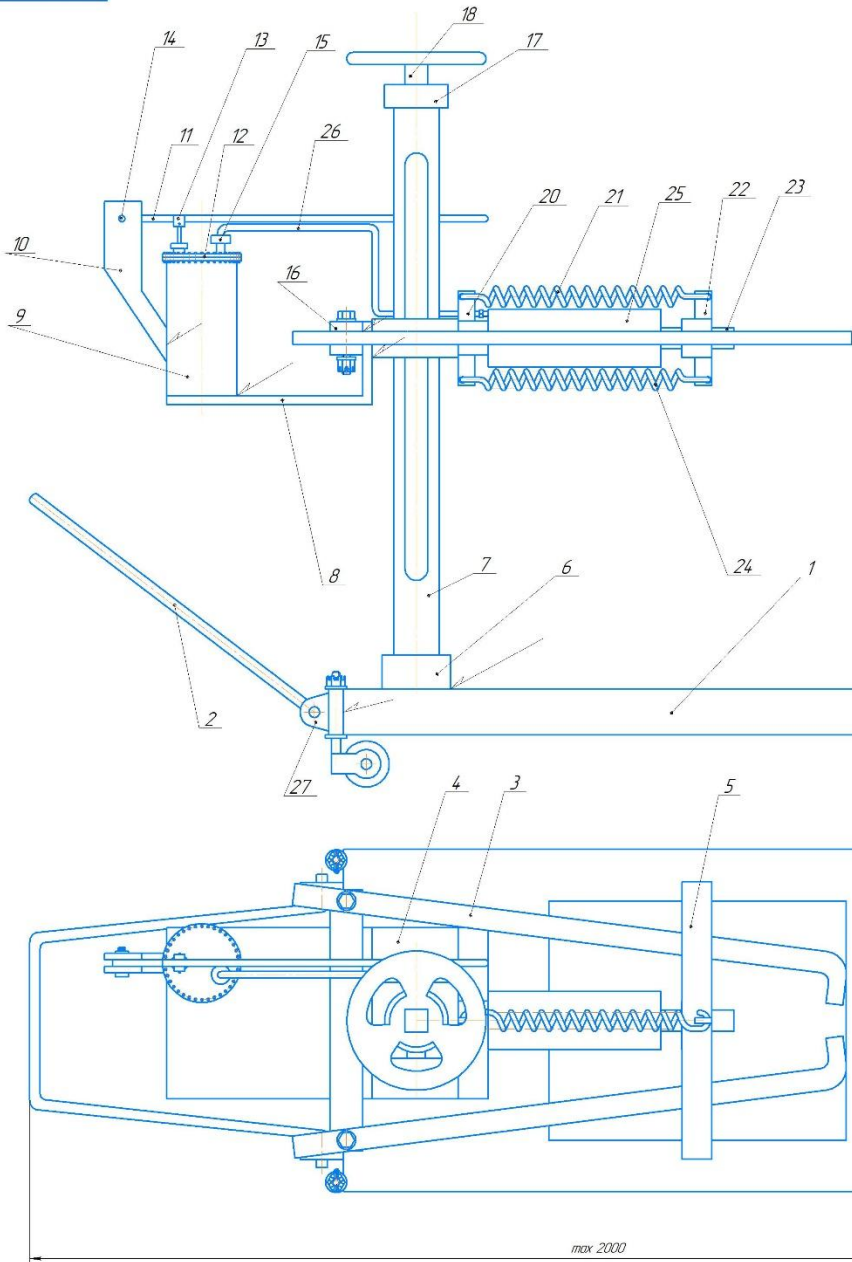
График годовой загрузки ЦРМ



- | | | |
|--|----------------------------------|-------------------------------------|
| ■ K744 KP | ■ K744 TP | ■ K744 TO-3 |
| ■ Беларус 1221 KP | ■ Беларус 1221 TP | ■ Беларус 1221 TO-3 |
| ■ МТЗ-82.1 KP | ■ МТЗ-82.1 TP | ■ МТЗ-82.1 TO-3 |
| ■ ACROS 530 TP | ■ Плуг ПТК-9-35 | ■ Культиватор КРН-5,6 |
| ■ Культиватор КПС-4 | ■ Борона БДТ-7 | ■ Сеялка СЗ-3,6 |
| ■ Сеялка СУ-8 | ■ ГАЗ-3309 KP | ■ УАЗ-452 KP |
| ■ КАМАЗ 55102 KP | ■ Ремонт оборудования мастерской | ■ Ремонт и изготовление зап. частей |
| ■ Ремонт и изготовление технологической оснастки | ■ Прочие работы | ■ Внеплановый текущий ремонт |

VKP.30.29.0 .00.00.000.C7					
Лист	Листа	Размер	Дата	Лист	Листов
1	1	А4			
График годовой загрузки мастерской					
ВолГАС кафедра ЭИТСМ в АПК					
Формат А4					

Лист № 001
Листа 001
Размер А4
Дата
Лист
Листов



Технические требования

1. Гидравлический бак заполнить маслом М8-В
2. При снятии опорных катков и поддерживающих роликов удержать тележку в упор.
3. Старые швы выпалывать по ГОСТ 14.806-80-Т3

Техническая характеристика:

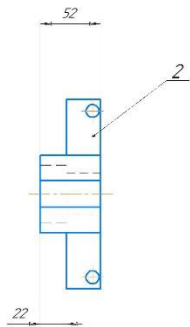
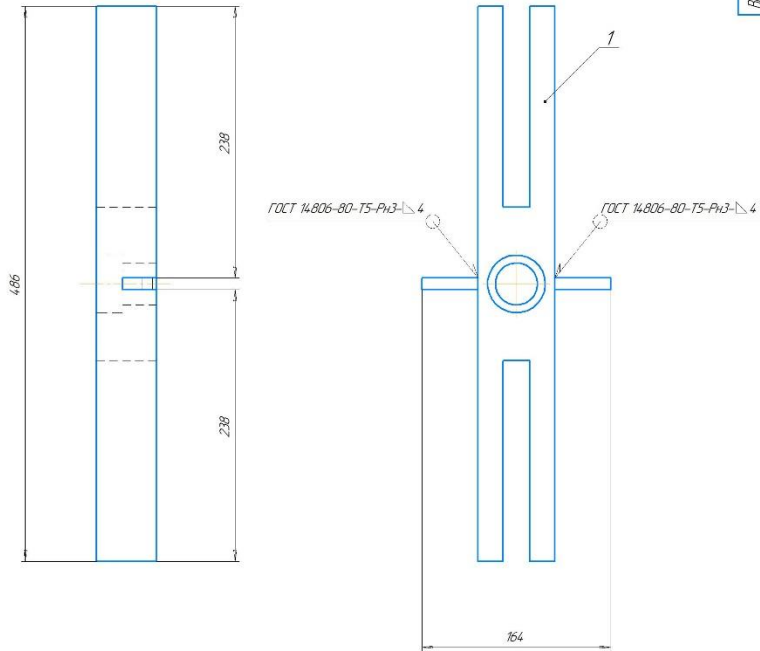
1. Гидравлический съёмник.
2. Передвижное устройство.
3. Давление в системе максимальное 0,5 МПа.

max 2000

				ВКР 30.290 .0100.000 СБ	
Лист	№ документа	Лист	Всего	Масса	Кол-во
1	МР 30.290.0100.000	1	1	22	14
Съёмник опорных катков поддерживающих роликов передвижное устройство сварочный чехол				Лист 1 / Листов 1	
Масштаб: 1:1				Волга АЗ им.передра ЭНТСТМ в АКК	
Материал: Сталь 40				Чертеж 1:1	
Сварка: АС				Контроль	

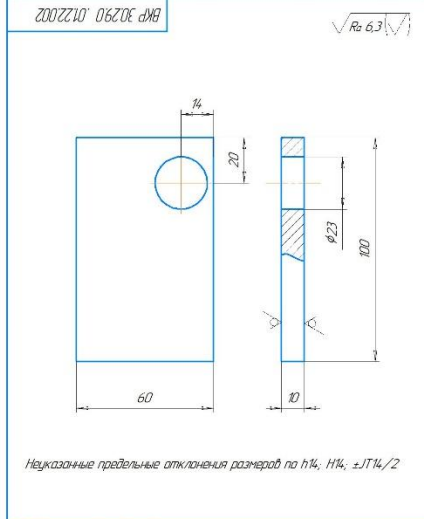
Лист 1 из 1
 ВКР 30.290 .0100.000 СБ
 МР 30.290.0100.000
 Сталь 40
 АС
 1:1

ВКР 30.29.0 .0122.0005



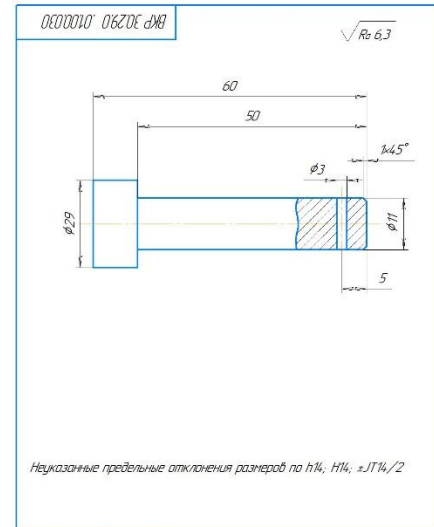
Неуказанные предельные отклонения размеров по h14, H14, ±IT14/2

				ВКР 30.29.0 .0122.0005 СБ		
Исполн.	№ Взам.	Лист	Взам.	Длина	Масса	Минимум
Рисовал	Иванов В.А.				14	12
Проверил	Иванов В.А.			Лист 1	Листов 1	
Изготовит.				ВолГТУ Корейдра		
Мат.				ЭЛТМ в АК		
Штамп	Степан АС					



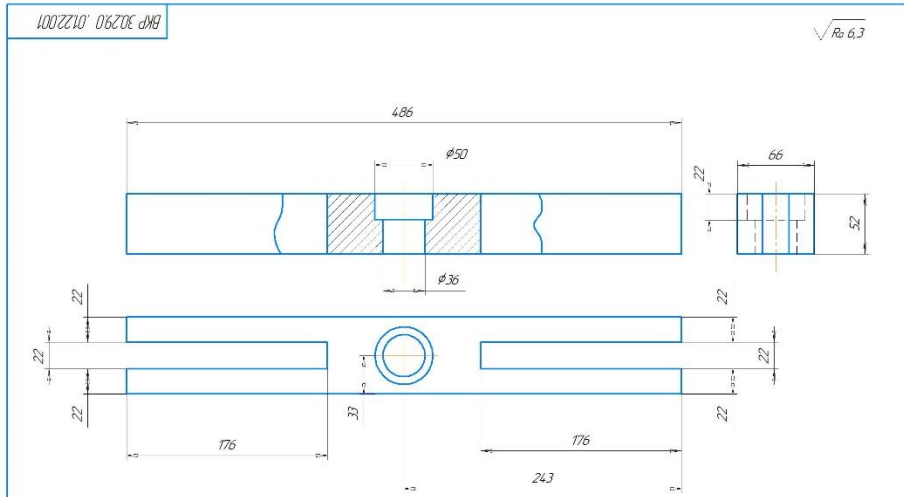
Неуказанные предельные отклонения размеров по h14, H14, ±IT14/2

				ВКР 30.29.0 .0122.0002		
Исполн.	№ Взам.	Лист	Взам.	Длина	Масса	Минимум
Рисовал	Иванов В.А.				0,1	11
Проверил	Иванов В.А.			Лист 1	Листов 1	
Изготовит.				ВолГТУ Корейдра		
Мат.				ЭЛТМ в АК		
Штамп	Степан АС					



Неуказанные предельные отклонения размеров по h14, H14, ±IT14/2

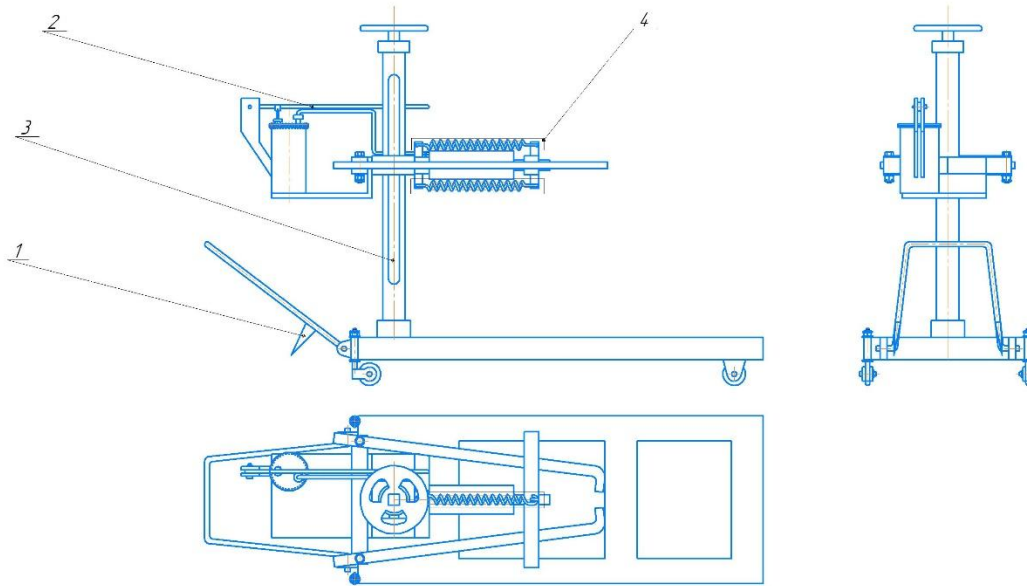
				ВКР 30.29.0 .0100.030		
Исполн.	№ Взам.	Лист	Взам.	Длина	Масса	Минимум
Рисовал	Иванов В.А.				0,1	21
Проверил	Иванов В.А.			Лист 1	Листов 1	
Изготовит.				ВолГТУ Корейдра		
Мат.				ЭЛТМ в АК		
Штамп	Степан АС					



Неуказанные предельные отклонения размеров по h14, H14, ±IT14/2

				ВКР 30.29.0 .0122.0001		
Исполн.	№ Взам.	Лист	Взам.	Длина	Масса	Минимум
Рисовал	Иванов В.А.				1,2	12
Проверил	Иванов В.А.			Лист 1	Листов 1	
Изготовит.				ВолГТУ Корейдра		
Мат.				ЭЛТМ в АК		
Штамп	Степан АС					

				ВКР 30.29.0 .0122.0001 СБ		
Исполн.	№ Взам.	Лист	Взам.	Длина	Масса	Минимум
Рисовал	Иванов В.А.				14	12
Проверил	Иванов В.А.			Лист 1	Листов 1	
Изготовит.				ВолГТУ Корейдра		
Мат.				ЭЛТМ в АК		
Штамп	Степан АС					



№ п/п	Опасный участок или фактор	Меры обеспечения безопасности
1	Самопроизвольное перемещение съёмника	Для предотвращения самопроизвольного перемещения съёмника предусматривается тормоз
2	Усилие на рычаге	Гидравлический привод съёмника и достаточная длина рычага позволяют производить разборку опорных катков с небольшим усилием.
3	Самопроизвольное перемещение механизма подъема	Механизм подъема состоит из винтового механизма. Винт имеет упорную резьбу, что исключает самопроизвольное перемещение механизма подъема.
4	Пружины съёмника	Пружины съёмника возвращают автоматически шток в исходное состояние при сбросе давления. Для устранения опасности травмирования предусмотрены защитные кожухи.

				ВКР 30.29.0 .00.00.00.00 БЖ	
Лист	№ документа	Лист	Итого	Авт.	Рисовальн.
Рисовальн.	Рисовальн. Д.А.				
Лист	Рисовальн. В.А.				
Лист	Листов	Лист	Листов		
Масштаб	Габариты А0				
Дата	Листы ДС				
				Меры обеспечения безопасности	
				Лист	Листов
				Всего АЗ колледжа	
				ЭИТСИ в АПК	
				Итого	



АГРАРНЫЙ УНИВЕРСИТЕТ

Спасибо за внимание!