

25

№7

*Пермский национальный исследовательский
политехнический университет*

25

№7

*Кафедра дизайна, графики и
начертательной геометрии*

65

№10

ГРАФИЧЕСКИЕ РАБОТЫ

15

№5

Выполнил студент гр.САД-12-1 Петров В.П.

15

№5

Проверил преподаватель Крайнова М.Н.

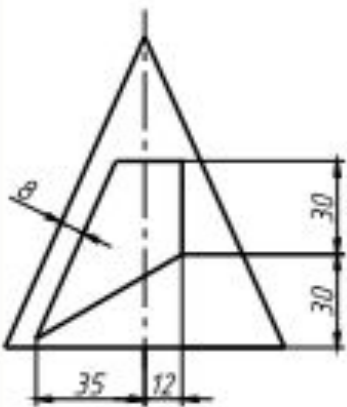
45

№10

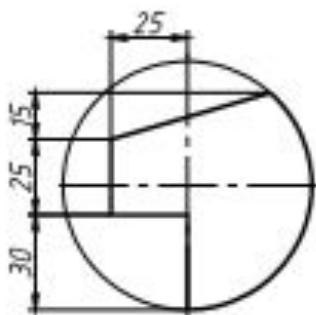
2012

10

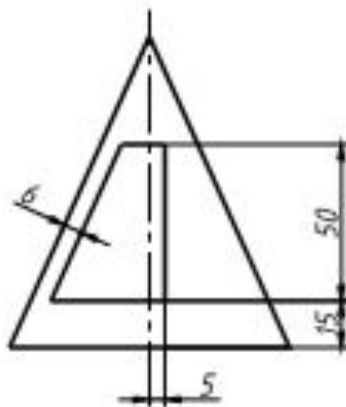
①



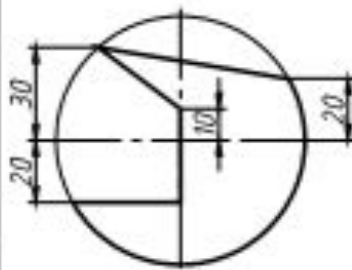
②



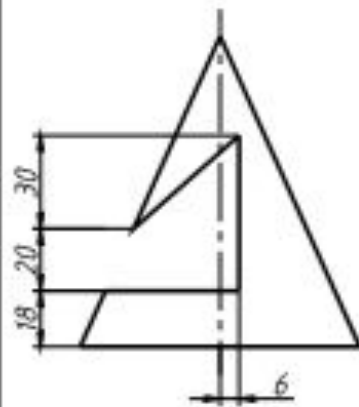
③



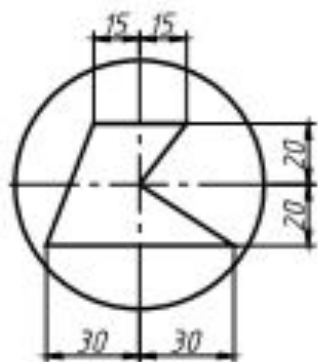
④



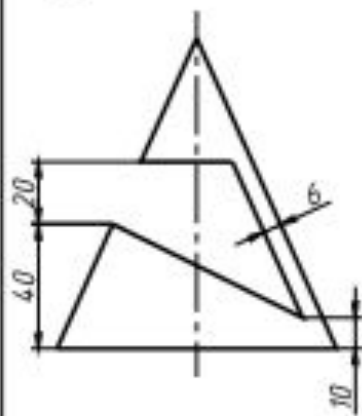
⑤



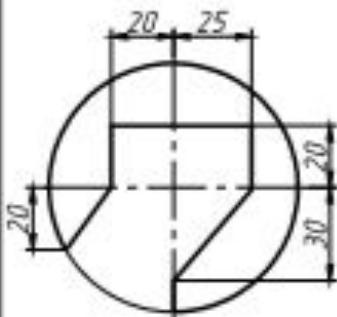
⑥



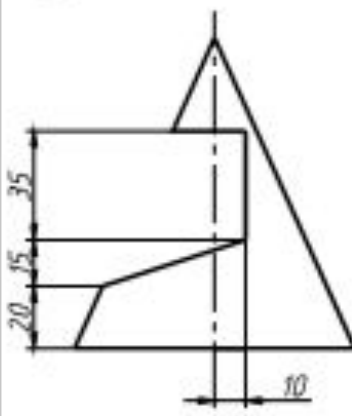
⑦



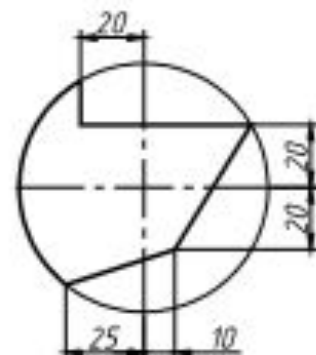
⑧



⑨



⑩



КР1. №вар.05

Перв. примен.

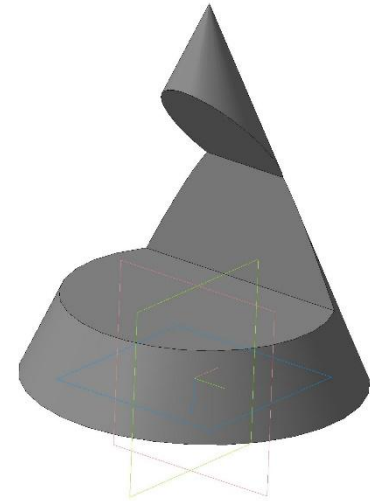
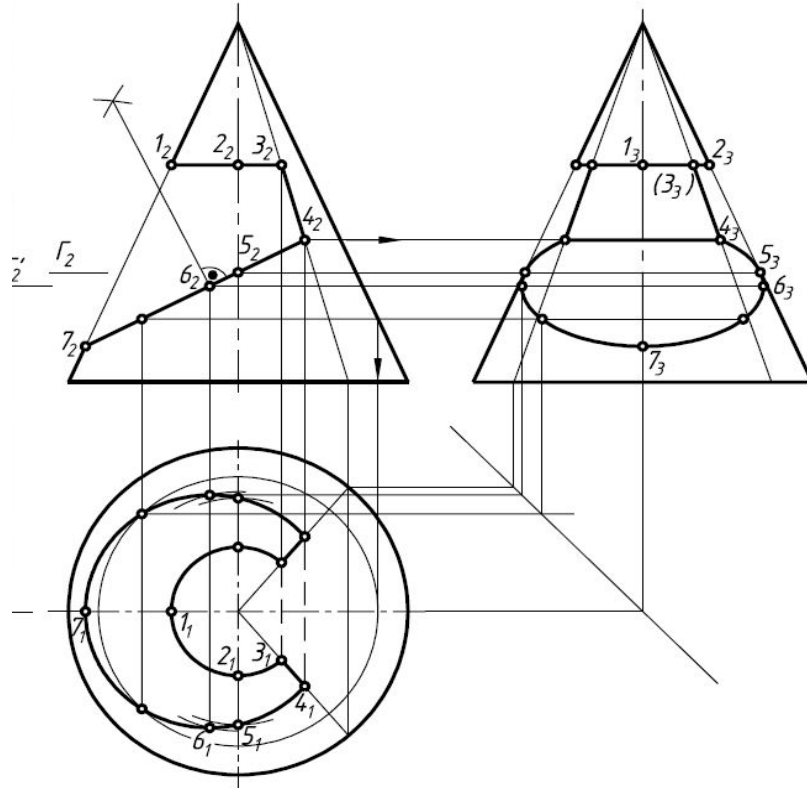
Стор. №

Подп. и дата

Взам. инв. №

Подп. и дата

Инв. № подл.



Изм.	Лист	№ док-м.	Подп.	Дата
Разраб.	Петров			
Проб.	Крайнова			
Т.контр.				
Н.контр.				
Утв.				

КР1. №вар.05

Конус

Лит.	Масса	Масштаб
		1:1
Лист	Листов	1

ПНИПУ ТАМП 13бзу

Копировал

Формат А3

ИГ.31.04

Перв. примен.

Стр. №

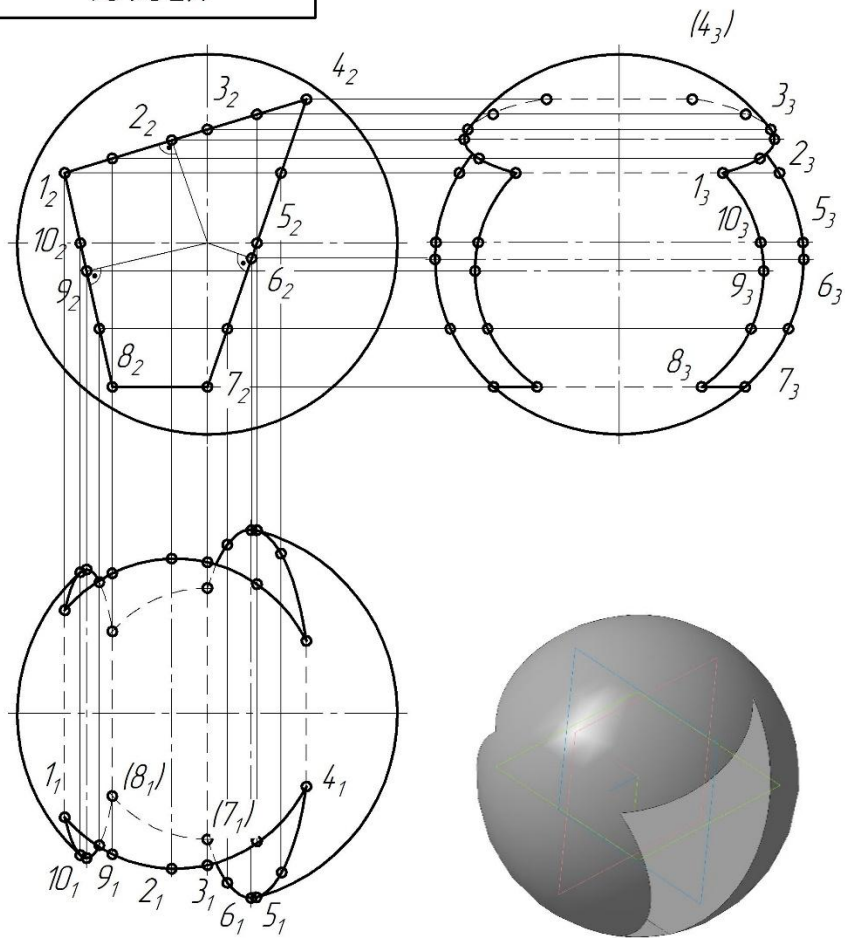
Подп. и дата

Инд. № дроб.

Взам. инв. №

Подп. и дата

Инд. № подл.



ИГ.31.04

Шар

Лит.	Масса	Масштаб
	1,11	1:1
Лист		Листов 1

ПНИПУ АД 16-1