



Колонна 400x400x3000 на универсальных щитах

Колонна на универсальных щитах

В комплект входит:

- Щит универсальный 0,52 x 3,0 м – 4 шт
- Шкворень Ш – 16 шт
- Гайка – 16 шт
- Подкос 2уровневый - шт
- Кронштейн подмостей - 2 шт



Для добора высоты нужно:

- Щиты универсальные доборные
- Шкворень Ш
- Гайка
- Замок клиновой
- Подкосы одноуровневые: 4,5м, 6,0м,

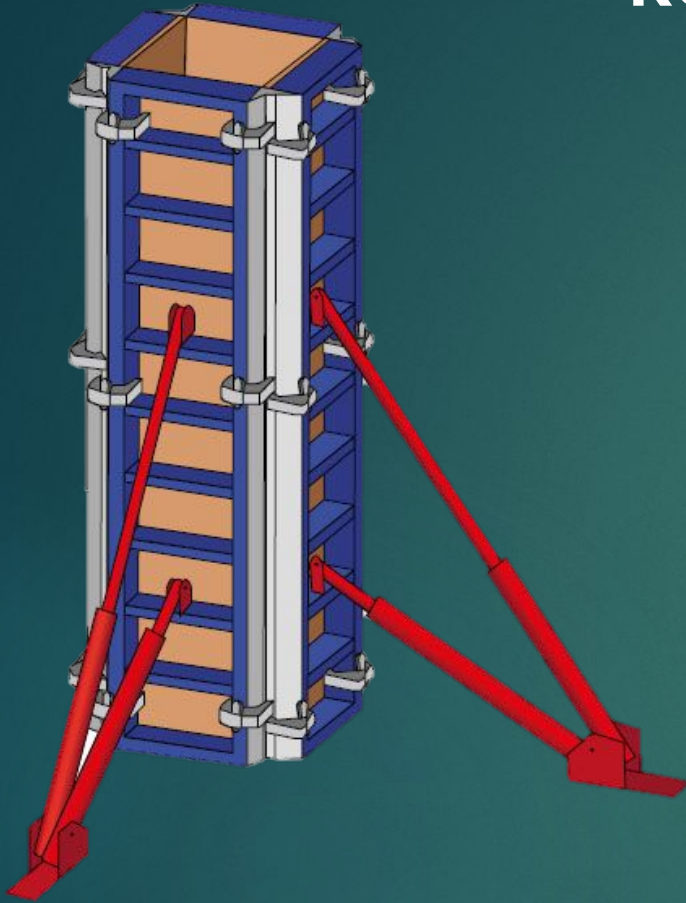
**3м колонна:
Щит ун. 0,52 –
58 000 руб !!!**



Универсальными щитами можно залить колонну сечением сторон от **200** до **1200 мм** с шагом **50 мм** Также Универсальные щиты можно использовать совместно с линейными щитами для прямых участков и торцевания стен



Колонна 400x400x3000 мм на линейных щитах



Колонна на линейных щитах

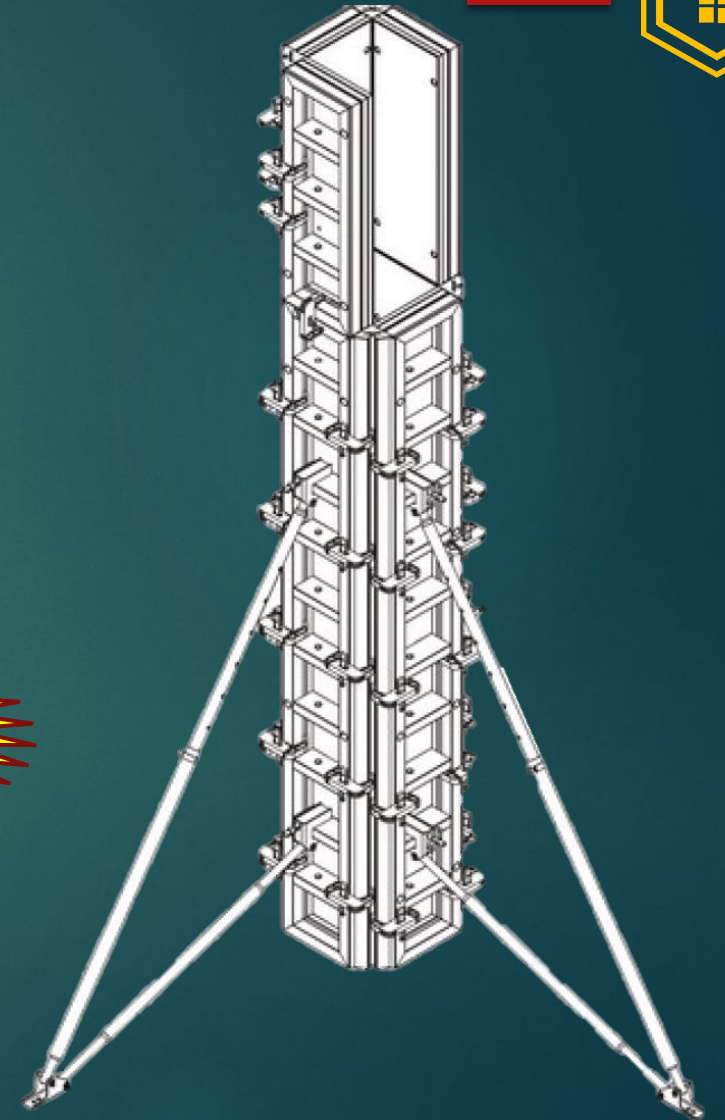
В комплект входит:

- Щит линейный 0,4 x 3,0 м – 4 шт
- Угловой элемент 3,0 м – 4 шт
- Замок клиновой – 24 шт
- Подкос 2уровневый – 2 шт

Для добора высоты нужно:

- Щит **линейные** или **доборные**
- Угловой элемент
- Замок клиновой
- Подкосы одноуровневые: 4,5м,
6,0м,

**3м колонна:
Щиты 0,4 –
59 000 руб !!!**

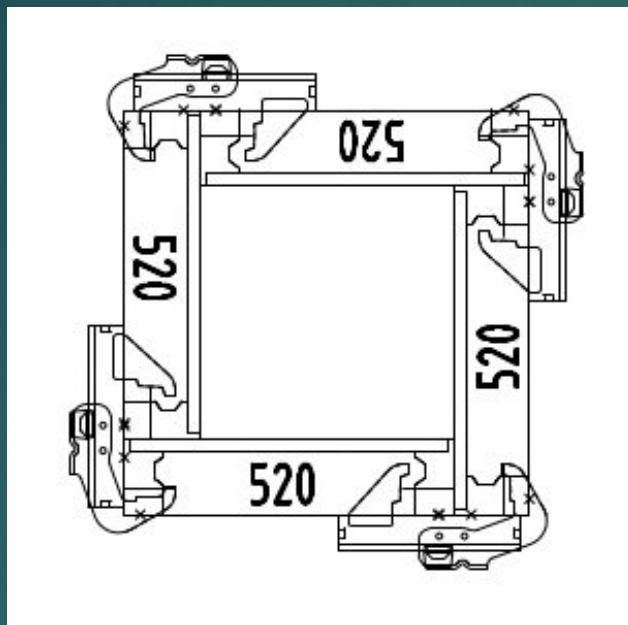


Доп. варианты колонн 400x400x3000 на линейных щитах

СТРОИТЕЛЬНОЕ
ОБОРУДОВАНИЕ



**3м колонна:
Щиты 0,52 –
59 000 руб !!!**



Комплект:

- Щит 0,52 x 3,0 м – 4 шт
- Замок БФД – 16 шт
- Подкос 2х уров – 2 шт

Исполнение колонны нестандартными линейными щитами шириной 520 мм
Крепятся замком БФД к торцевой части щита
Для расчёта необходимых щитов, нужно к сечению колонны добавить ширину профиля 120 мм

Исполнение колонны стандартными щитами 550 мм

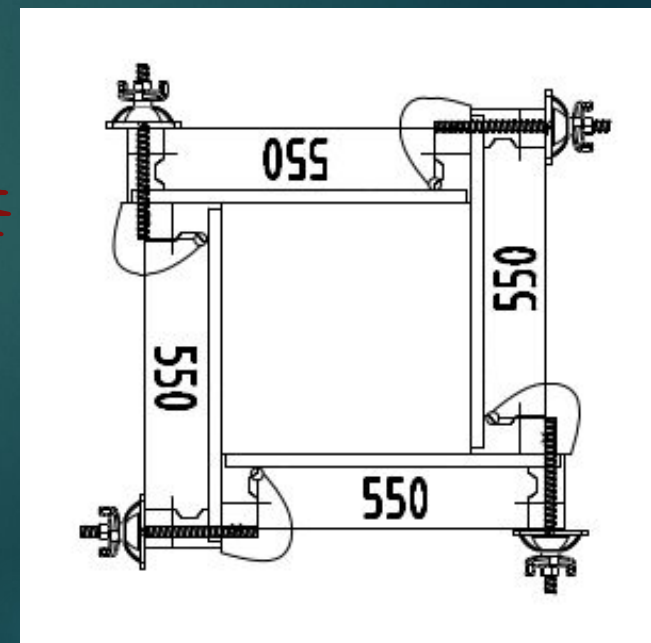
**Нужно заранее сообщить на производство, чтобы отверстия для
стяжных винтов не совпадали с рёбрами жесткости!**

Щиты соединяются между собой шкворнями Ш4 в паре с гайкой
Для подбора нужных щитов, нужно к сечению колонны добавить
150 мм

При подборе высоты:

- Замки клиновые
- Подкосы одноуровневые – 4,5 м, 6,0 м,

**3м колонна:
Щиты 0,55 –
48 000 руб !!!**

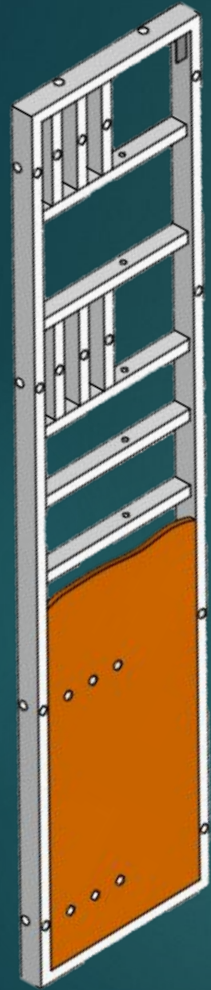


Комплект:

- Щит 0,55 x 3,0 м – 4 шт
- Шкворень Ш4 – 16 шт
- Гайка – 16
- Подкос 2х уров – 2 шт



Колонна 400x400x3000 на щитах Ш4



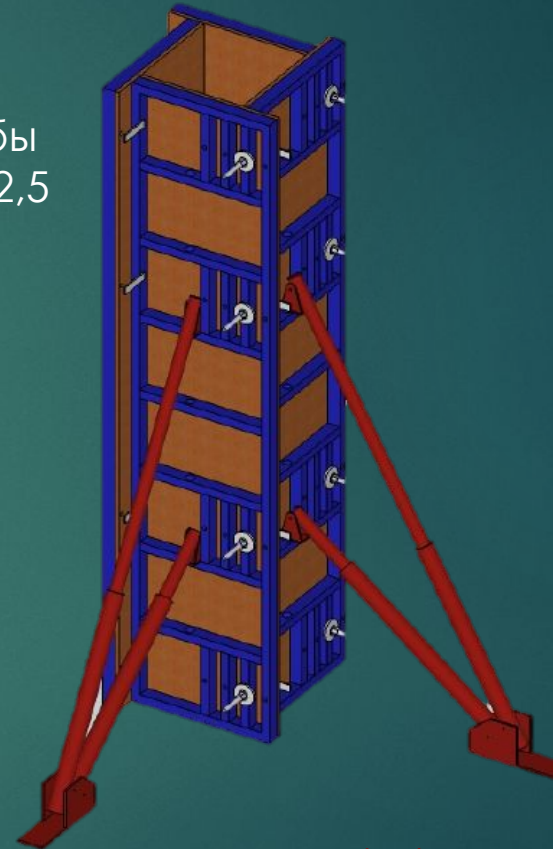
- Щит Ш4 разработан специально для заливки колонн сечением сторон 0,3 - 0,4 - 0,5 - 0,6м
- Каркас щита выполнен из профильной трубы сечением 60x40, толщина стенки не менее 2,5 мм
- Щит **не может** использоваться совместно с линейными щитами

В комплект колонны входит:

- Щит Ш4 – 4 шт
- Шкворень Ш4 – 16 шт
- Гайка – 16 шт
- Подкос 2уровневый – 2 шт

Для добора высоты необходимы:

- Щит Ш4 доборный
- Шкворень Ш4
- Гайка
- Комплект крепления колонн – 8 комплектов на 1 уровень



**3м колонна:
Щиты Ш4 –
50 000 руб !!!**

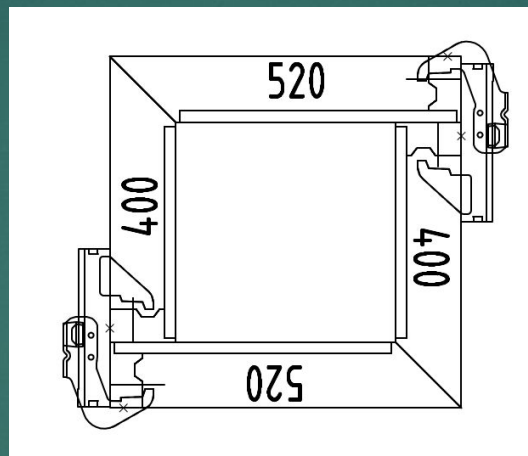


Колонна 400х400х3000 на угловых щитах

Одним из самых простых и доступных по цене способов исполнения колонн, использование **УГЛОВЫХ ЩИТОВ**.

Комплект:

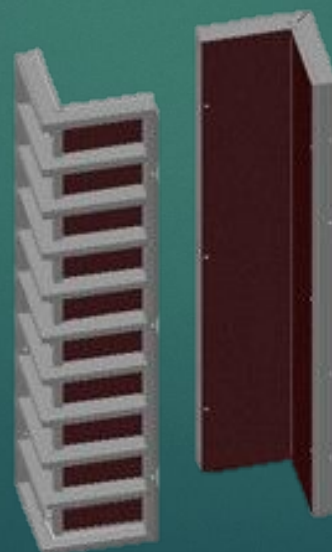
- Щит угловой 0,4 х 0,52 м – 2 шт
- Удлиненный замок – 8 шт
- Подкос 2уровневый – 2 шт
- Кронштейн подмостей – 2 шт



**3м колонна:
Щиты угл. 0,52х0,4
40 000 руб !!!**

При доборе высоты:

- Замки клиновые
- Подкосы одноуровневые – 4,5 м, 6,0 м,





Мелкощитовая опалубка для КОЛОНН

Для малоэтажного строительства или на объектах, где отсутствует возможность установки крана, идеальным вариантом будет использование мелкощитовой опалубки. Средне-весовой показатель данной опалубки – 27 кг\м²
- Щит 0,6x1,5 - 0,9 м² - 24,3 кг

Типоразмеры и комплектующие:

- Ширина щитов – от 200 до 600 мм, с шагом 50 мм
- Высота 1,2 и 1,5 м
- Каркас выполнен из стали – толщина 8 мм
- Палуба из лам. фанеры – толщина 11,5 мм

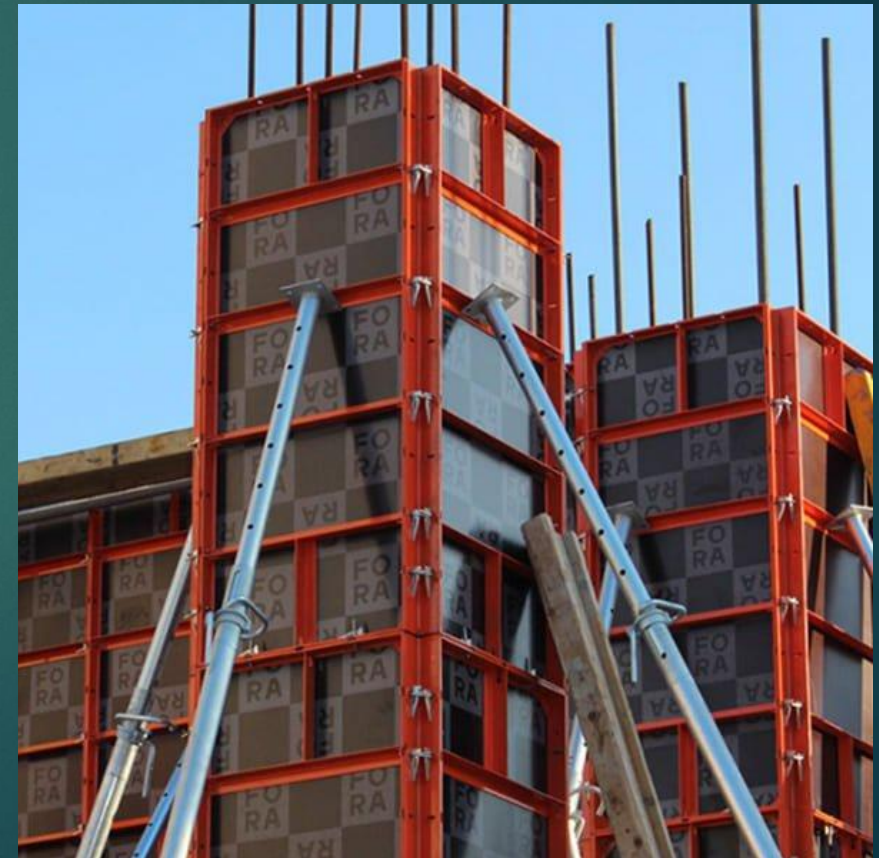
Крепятся между собой клиньями

Юстировку можно осуществлять двумя способами:

- Телескопические стойки
- Трос стальной с талрепом

В комплект входит:

- Щит 0,4x1,5 м – 8 шт
- Угол наружный 1,5 – 8 шт
- Клин соединительный – 240 шт
- Стойка телескопическая – 2 шт



**3м колонна:
Щиты 0,4x1,5
37 500 руб !!!**

По
запросу

Дополнительные варианты исполнения колонн

СТРОИТЕЛЬНОЕ
ОБОРУДОВАНИЕ



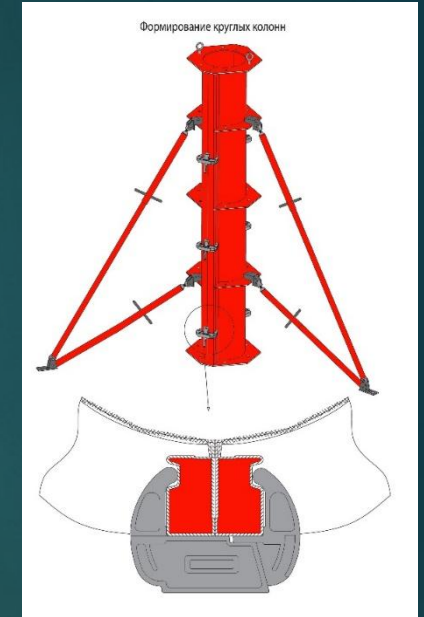
Балочно-ригельная опалубка состоит из 3 основных элементов:

- деревянная балка фанера
- стальной ригель
- фанера ламинированная

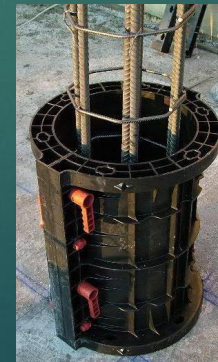


Круглая опалубка для колонн предназначена для формирования монолитных опор для мостов и путепроводов

- ребра жёсткости из стальной пластины толщиной не менее 5 мм.
- палубу изготавливают из стального листа толщиной не менее 3 мм.
- состоят из двух полусфер с креплением в виде болтов или ударных замков



Одноразовая опалубка - это труба из нескольких слоёв картона. Дополнительную прочность картону придаёт специальный клей.



Опалубка изготавливается из ABS-пластика

- Самый тяжелый элемент опалубки весит всего 11 кг.
- Опалубку можно использовать в течении 100 циклов
- Все элементы опалубки имеют стандартную высоту 600мм