

ПРОЕКТИРОВАНИЕ УЧАСТКОВЫХ СТАНЦИЙ

Курсовой проект

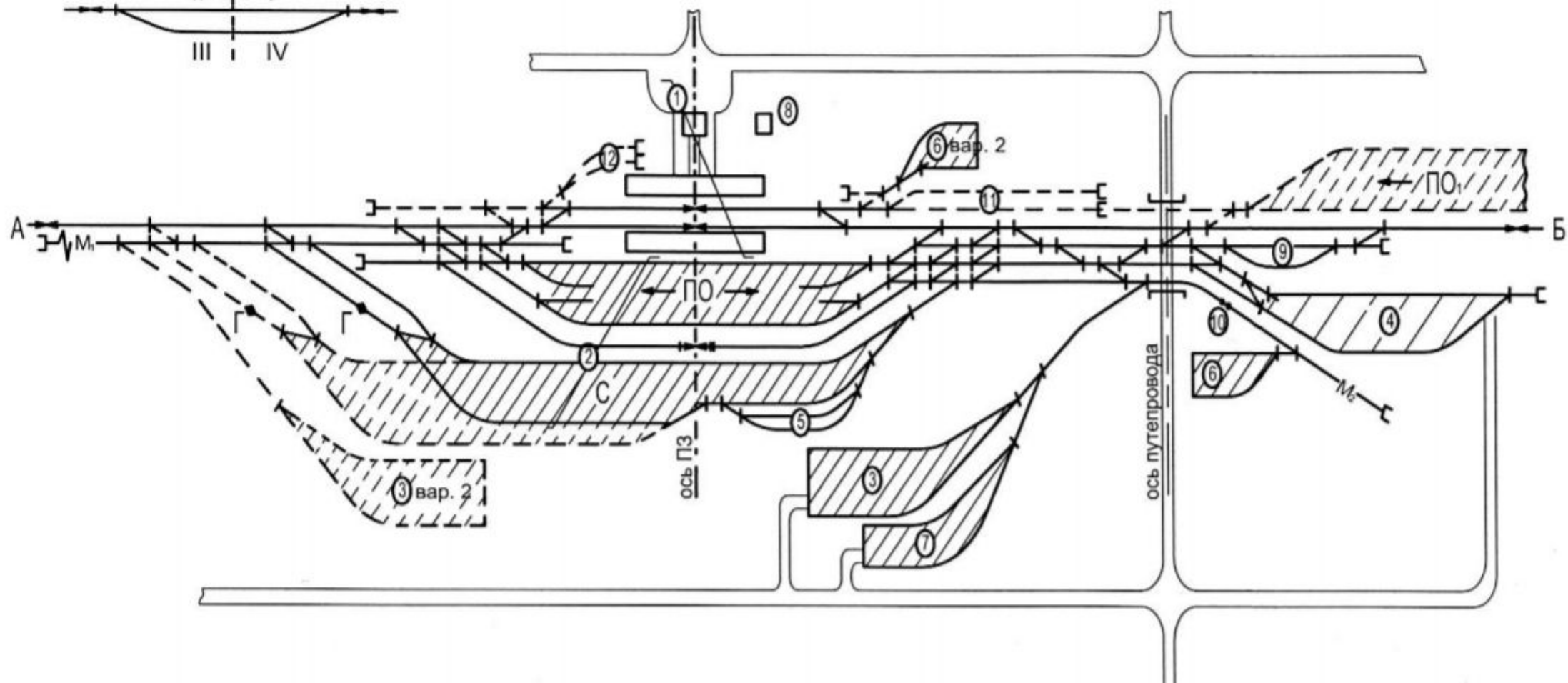
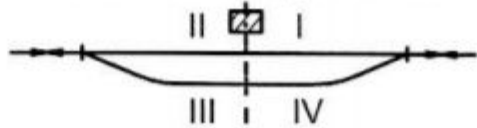
ПРАКТИЧЕСКОЕ ЗАНЯТИЕ

Преподаватель – к.т.н. Комовкина Наталия Сергеевна

Кафедра «Железнодорожные станции и узлы»

РАЗМЕЩЕНИЕ ПРОЧИХ УСТРОЙСТВ

Схема квадрантов



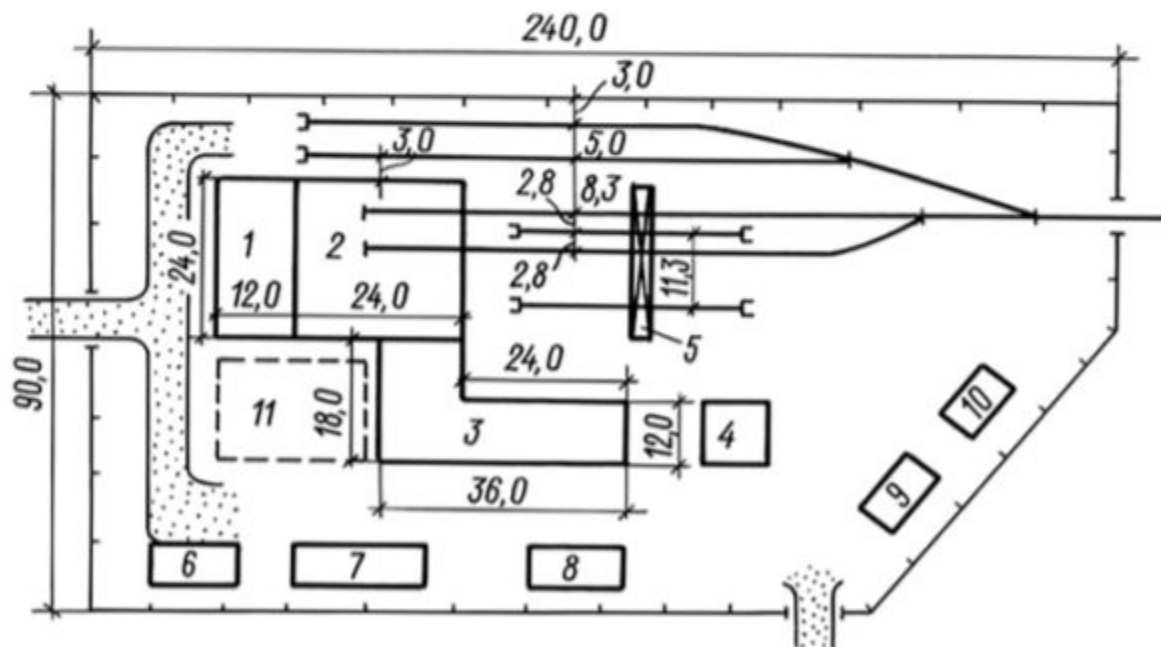


Рисунок 29. Эксплуатационно-ремонтная база механизированной дистанции пути:
 1 – производственно-бытовой корпус; 2 – производственный корпус; 3 – вспомогательный корпус; 4 – площадка для стоянки экскаватора; 5 – козловой кран; 6 – площадка для мойки машин; 7 – топливозаправочный пункт; 8 – склад смазочных материалов в таре; 9 – сарай для инвентаря; 10 – площадка с контейнерами для отходов; 11 – спортплощадка



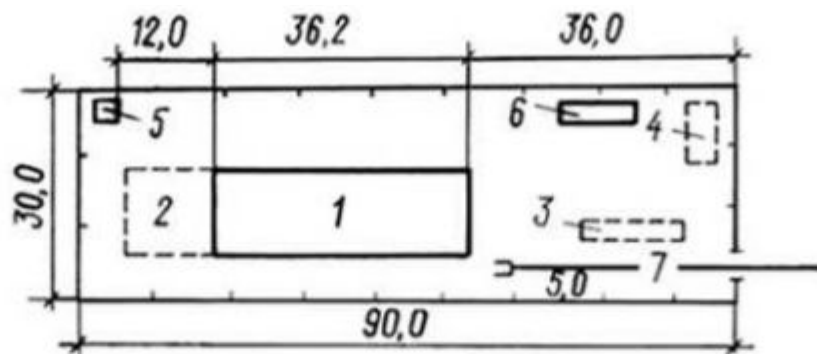


Рисунок 30. Эксплуатационно-ремонтный пункт дистанции СЦБ и связи:

1 – здание эксплуатационно-ремонтного пункта с мастерскими; 2 – площадка для автотранспорта; 3 – площадка для складирования опор; 4 – площадка для кабельных барабанов; 5 – склад горюче-смазочных материалов; 6 – площадка для мойки автомобилей; 7 – железнодорожный путь

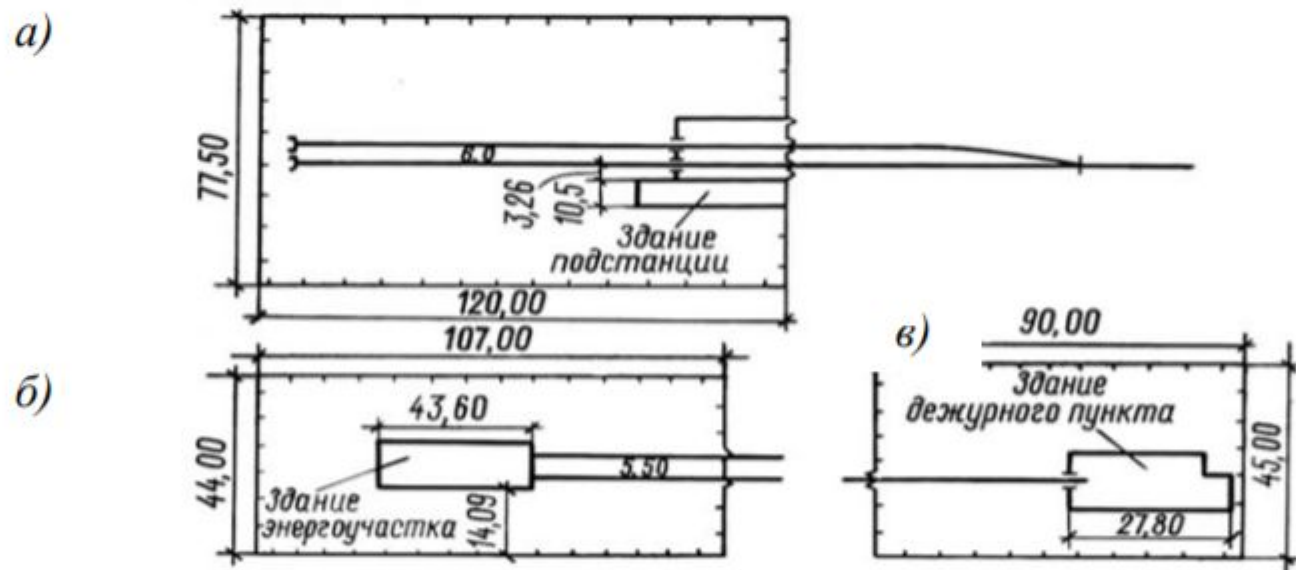


Рисунок 31. Устройства электроснабжения электрифицированных участков:

а) – тяговая подстанция; б) – энергоучасток; в) – дежурный пункт контактной сети



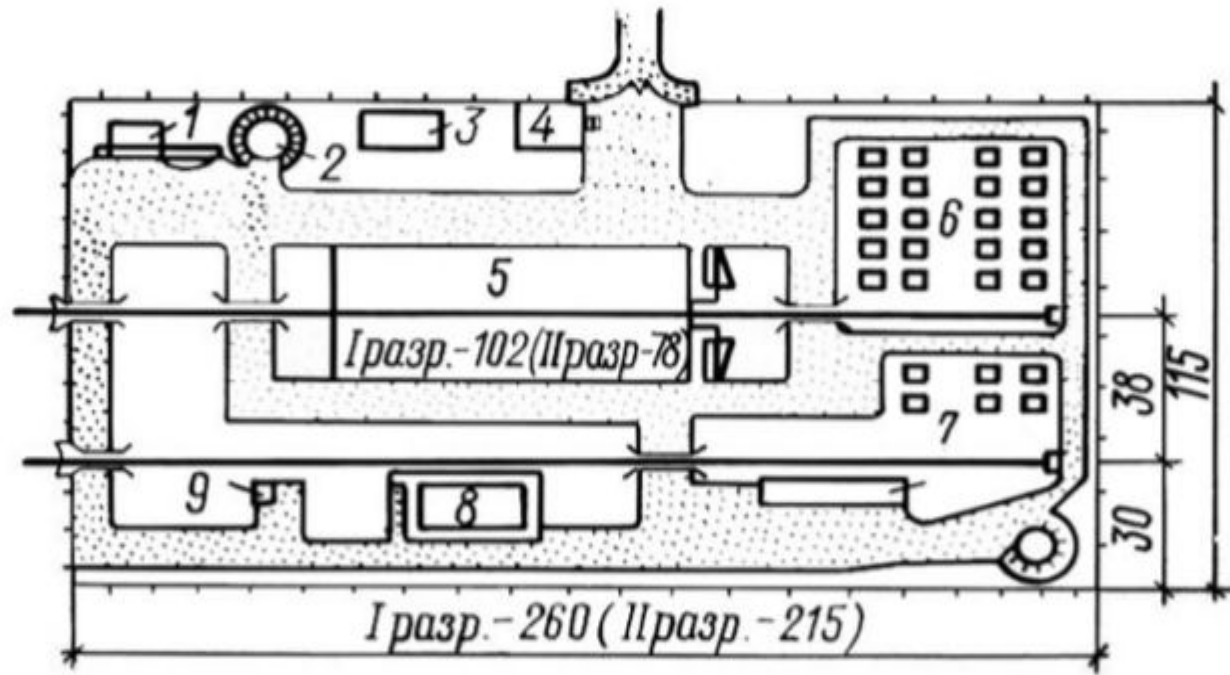
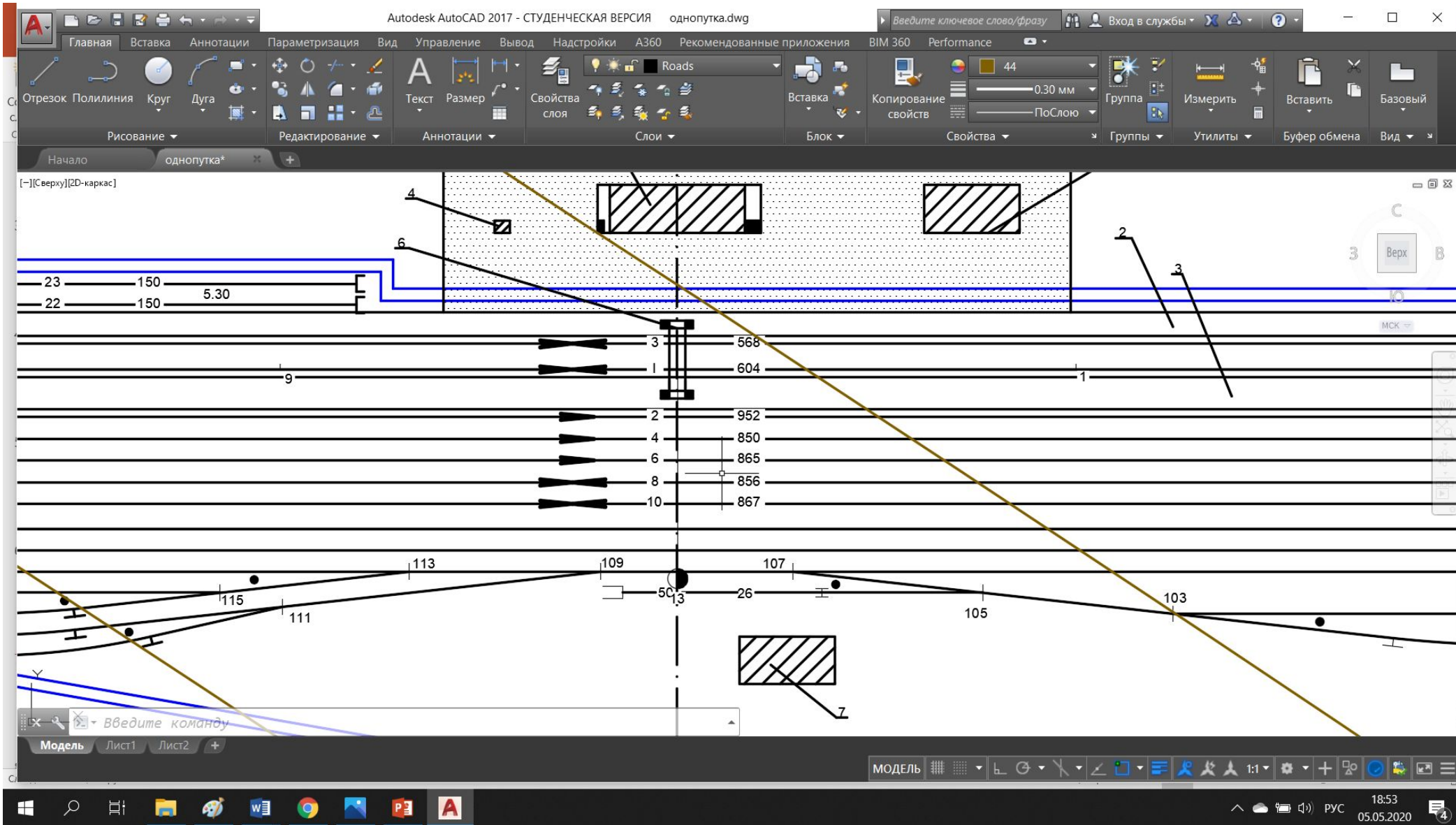


Рисунок 32. Схема материального склада:

1 – склад топлива; 2 – пожарный водоем; 3 – кладовая; 4 – контора; 5 – главная кладовая; 6 – площадка лесоматериалов; 7 – кладовая строительных материалов; 8 – кладовая химических материалов; 9 – хранилище керосина и бензина





Autodesk AutoCAD 2017 - СТУДЕНЧЕСКАЯ ВЕРСИЯ однопутка.dwg

Введите ключевое слово/фразу Вход в службы

Главная Вставка Аннотации Параметризация Вид Управление Вывод Настройки A360 Рекомендованные приложения BIM 360 Performance

Отрезок Полилиния Круг Дуга Текст Размер Свойства слоя Вставка Копирование свойств Группа Измерить Вставить Базовый

Рисование Редактирование Аннотации Слои Блок Свойства Группы Утилиты Буфер обмена Вид

Начало однопутка* [-][Сверху][2D-каркас]

87.90
6.00
100.00

21 250 6.50 12 1/11 4 1/11 8 10 14 1/11 16 18 1/11 24 1/11 20 1/11 19 100 22 1/11

34 36 38 40 42 44 46 48 50 52

850 25 2 2 1/11 6 3 4 5 6 8 10 12 14 16 18 20 22 24 26 28 30 32 34 36 38 40 42 44 46 48 50 52 54 56 58 60 62 64 66 68 70 72 74 76 78 80 82 84 86 88 90 92 94 96 98 100

Введите команду

Модель Лист1 Лист2

МОДЕЛЬ 1:1

18:55 05.05.2020



Главная Вставка Аннотации Параметризация Вид Управление Вывод Надстройки A360 Рекомендованные приложения BIM 360 Performance

Отрезок Полилиния Круг Дуга

Текст Размер

Свойства слоя

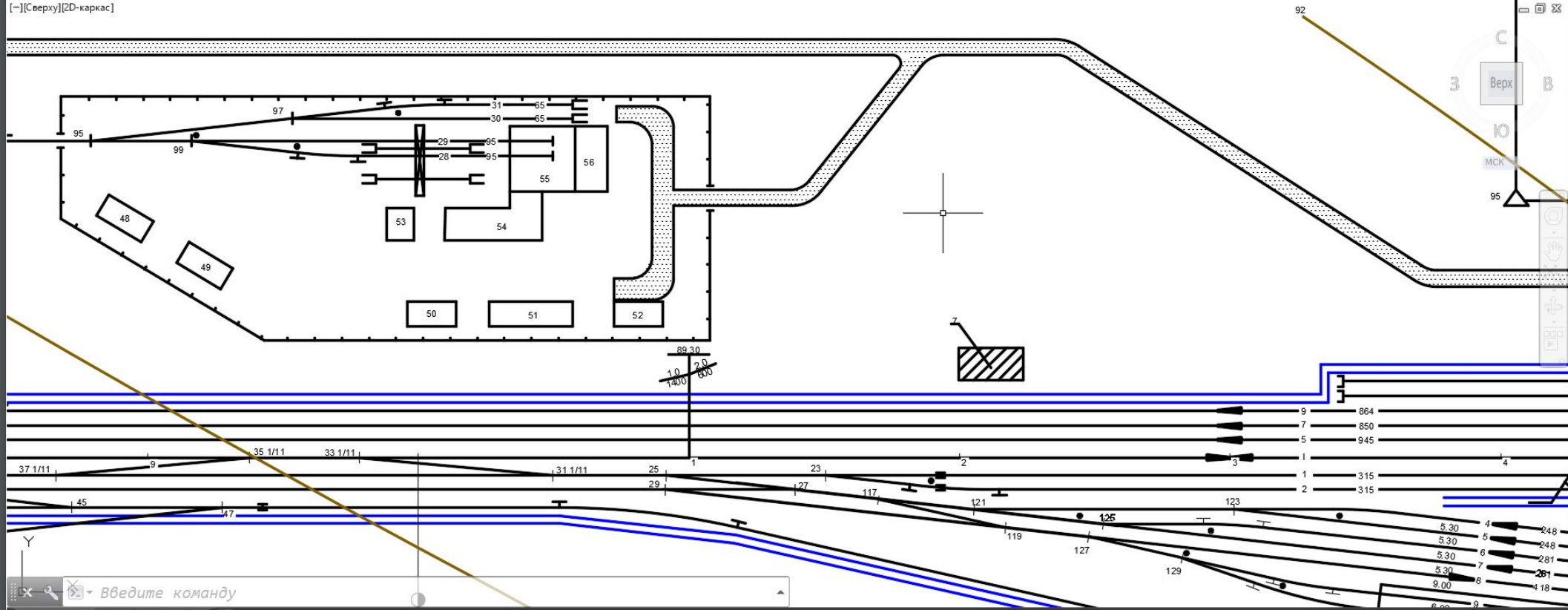
Вставка Копирование свойств

Свойства

Группа Измерить Вставить Базовый

Рисование Редактирование Аннотации Слои Блок Свойства Группы Утилиты Буфер обмена Вид

Начало однопутка* x



Введите команду

Модель Лист1 Лист2 +

МОДЕЛЬ



Главная Вставка Аннотации

Параметризация Вид

Управление Вывод

Надстройки А360

Рекомендованные приложения

BIM 360 Performance

Вставка

Копирование свойств

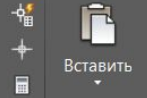
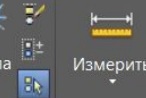
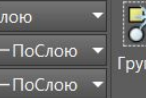
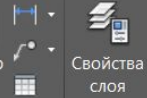
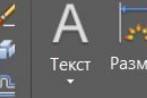
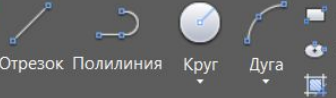
Свойства

Группы

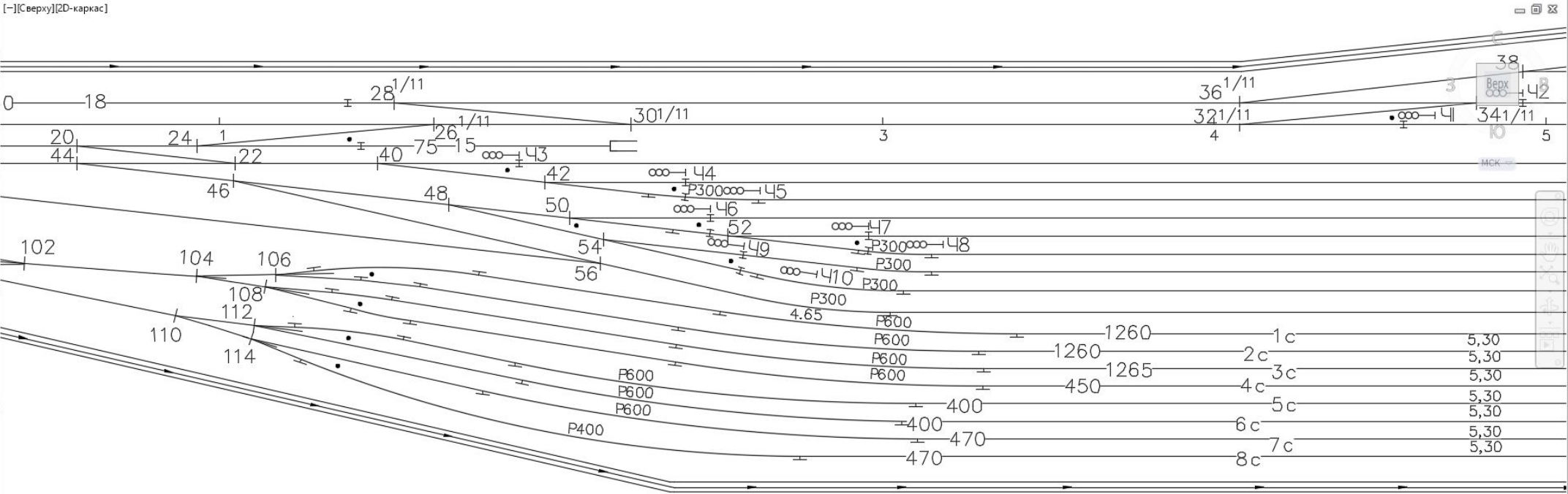
Измерить

Вставить

Базовый



Начало однопутка* ОДНОП-ПОПЕР*



Введите команду

Модель Лист1 Лист2

МОДЕЛЬ



Autodesk AutoCAD 2017 - СТУДЕНЧЕСКАЯ ВЕРСИЯ ОДНОП-ПОПЕР.dwg

Главная Вставка Аннотации Параметризация Вид Управление Вывод Настройки A360 Рекомендованные приложения BIM 360 Performance

Отрезок Полилиния Круг Дуга Текст Размер Свойства слоя Вставка Копирование свойств ПоСлою ПоСлою ПоСлою Группа Измерить Вставить Базовый

Рисование Редактирование Аннотации Слои Блок Свойства Группы Утилиты Буфер обмена Вид

Начало ОДНОП-ПОПЕР*

Введите команду

Модель Лист1 Лист2 +

МОДЕЛЬ

19:03 05.05.2020

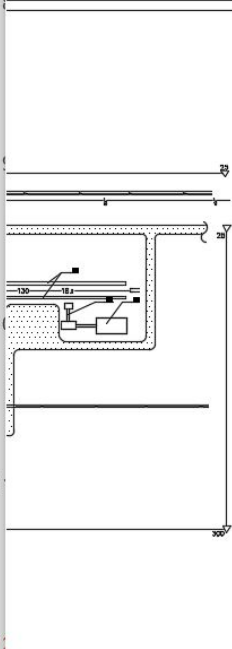


Главная Вставка Аннотации Параметризация Вид Управление Вывод Настройки А360 Рекомендованные приложения BIM 360 Performance

Отрезок Полилиния Круг Дуга | Текст Размер | Свойства слоя | Вставка | Копирование свойств | ПоСлою | Группа | Измерить | Вставить | Базовый

Рисование Редактирование Аннотации Слои Блок | Свойства | Группы | Утилиты | Буфер обмена | Вид

Начало ОДНОП-ПОПЕР* | [-]Сверху][2D-каркас]



Ведомость железнодорожных путей

№ п/п	Наименование	Границы пути				Длина пути, м				Тип рельса
		От стрелки	Через стрелку	До стрелки	Полная	Полная	Строительная	Тип рельса		
1	Главная	2	14,26,30,39,71,39,27,5	1	3271	691	2037	Р65		
2	Прямо-отправочный	28	36	71	1081	664	981	Р65		
3	Прямо-отправочный	18	18,44,22,40,20	43	1698	1334/1311	1480	Р65		
4	Прямо-отправочный	42	--	57	1318	1233/1211	1256	Р65		
5	Прямо-отправочный	40	42,25	56	1346	1182/1162	1222	Р65		
6	Прямо-отправочный	50	50,57	56	1366	1177/1177	1241	Р65		
7	Прямо-отправочный	52	--	57	1181	1123/1100	1110	Р65		
8	Прямо-отправочный	44	46,48,50,52	60	1350	1080/1060	1163	Р65		
9	Прямо-отправочный	54	80,67,65,61,47	49	1450	1110/1110	1243	Р65		
10	Прямо-отправочный	48	54	65	1417	1178/1178	1324	Р65		
11	Харовый	46	56,63	61	1405	--	1281	Р65		
12	Вытеска	24	20,12,14,8,4,8	Упер	1951	1090	1334	Р65		
13	Вытеска	47	46,36,37,23,18,11,62	Упер	1510	1050	1282	Р65		
14	Локотичный тупик	18	--	Упер	106	75	75	Р65		
15	Локотичный тупик	24	--	Упер	141	76	110	Р65		
16	Почтовый-беженый	36	--	Упер	261	200	230	Р65		
17	Почтовый-беженый	38	38	Упер	332	200	270	Р65		
18	Вытеска локотичная	26	--	Упер	291	250	250	Р65		
19	Харовый	41	28,25,19,13,7	303	692	--	408	Р65		
20	Харовый	43	45,37,33,27,15,17,9	307	640	--	419	Р65		
Сортировочный парк										
1а	Сортировочная	106	103	101	1424	1280	1371	Р65		
2а	Сортировочная	8	102,104,106	103	1750	1280	1692	Р65		
3а	Сортировочная	104	106,106,101,53	51	1515	1285	1410	Р65		
4а	Сортировочная	108	120,124,126,107	105	1346	450	1243	Р65		
5а	Сортировочная	112	--	118	498	400	463	Р65		
6а	Сортировочная	6	100,110,112,116	120	1114	400	865	Р65		
7а	Сортировочная	114	122	124	671	470	516	Р65		
8а	Сортировочная	110	114	122	665	470	612	Р65		

Ведомость железнодорожных путей

№ п/п	Наименование	Границы пути				Длина пути, м				Тип рельса
		От стрелки	Через стрелку	До стрелки	Полная	Полная	Строительная	Тип рельса		
Сортировочный парк										
1	Фо	Сортировочная	113	--	111	355	250	203	Р65	
2	Юо	Сортировочная	126	113,111,109	107	592	250	437	Р65	
3	Нс	Сортировочная	109	--	Упер	105	60	74	Р65	
Грузовой район										
1а	1а	Вытеска	204	--	Упер	230	178	199	Р65	
2а	2а	Вытеска	203	204	Упер	272	178	331	Р65	
3а	3а	Пассажир-вытеска	202	203	Упер	360	142	318	Р65	
4а	4а	Пассажир-вытеска	19	200,201,202	Упер	915	140	391	Р65	
5а	5а	Пассажир-вытеска	207	--	Упер	270	200	239	Р65	
6а	6а	Пассажир-вытеска	208	207	Упер	275	200	214	Р65	
7а	7а	Пассажир-вытеска	201	205,208	Упер	280	230	187	Р65	
8а	8а	Вытеска	205	--	Упер	483	180	452	Р65	
9а	9а	Пассажир-вытеска	200	--	Упер	160	105	129	Р65	
Служебные платформенные здания										
Вп	Вп	Путь к тавровой платформе	64	--	Упер	348	65	318	Р65	
Сырье										
1/3,5/7,9/11,13/15,17/19,21/23,25/27,29/31,32/34,35/37,39/41,43/45/47/49,51/53,55/57/59/61/63/65/67/69/71/73/75/77/79/81/83/85/87/89/91/93/95/97/99/101/103/105/107/109/111/113/115/117/119/121/123/125/127/129/131/133/135/137/139/141/143/145/147/149/151/153/155/157/159/161/163/165/167/169/171/173/175/177/179/181/183/185/187/189/191/193/195/197/199/201/203/205/207/209/211/213/215/217/219/221/223/225/227/229/231/233/235/237/239/241/243/245/247/249/251/253/255/257/259/261/263/265/267/269/271/273/275/277/279/281/283/285/287/289/291/293/295/297/299/301/303/305/307/309/311/313/315/317/319/321/323/325/327/329/331/333/335/337/339/341/343										
1250	--	593	Р65							
Всего										
						44714		38427		

Ведомость стрелочных переводов

№ п/п	Наименование	Тип перевода	Степень	Норм. переводов	Тип стрелочного перевода	Норм. переводов		Умножитель
						Норм. переводов	Умножитель	
Р65	Прямоотправочный	1/11	Обыкновенный	2,18,26,32,34,37	6			
Р65	Лытвенский	1/11	Обыкновенный	26,32,34,37,39	6			
Р65	Прямоотправочный	1/9	Обыкновенный	43,45,47,49,51,53,55,57,59,61,63,65,67,69,71,73,75,77,79,81,83,85,87,89,91,93,95,97,99,101,103,105,107,109,111,113,115,117,119,121,123,125,127,129,131,133,135,137,139,141,143,145,147,149,151,153,155,157,159,161,163,165,167,169,171,173,175,177,179,181,183,185,187,189,191,193,195,197,199,201,203,205,207,209,211,213,215,217,219,221,223,225,227,229,231,233,235,237,239,241,243,245,247,249,251,253,255,257,259,261,263,265,267,269,271,273,275,277,279,281,283,285,287,289,291,293,295,297,299,301,303,305,307,309,311,313,315,317,319,321,323,325,327,329,331,333,335,337,339,341,343	51			
Р65	Лытвенский	1/9	Обыкновенный	26,32,34,37,39	30			
Р65	Лытвенский	1/9	Обыкновенный	23,25,27,29,31,33,35,37,39,41,43,45,47,49,51,53,55,57,59,61,63,65,67,69,71,73,75,77,79,81,83,85,87,89,91,93,95,97,99,101,103,105,107,109,111,113,115,117,119,121,123,125,127,129,131,133,135,137,139,141,143,145,147,149,151,153,155,157,159,161,163,165,167,169,171,173,175,177,179,181,183,185,187,189,191,193,195,197,199,201,203,205,207,209,211,213,215,217,219,221,223,225,227,229,231,233,235,237,239,241,243,245,247,249,251,253,255,257,259,261,263,265,267,269,271,273,275,277,279,281,283,285,287,289,291,293,295,297,299,301,303,305,307,309,311,313,315,317,319,321,323,325,327,329,331,333,335,337,339,341,343	8			

Введите команду

Модель Лист1 Лист2 | МОДЕЛЬ | 1:1

Форма ведомостей, размещаемых на одном чертеже с планом станции

Ведомость железнодорожных путей

Номер пути	Наименование	Граница пути			Длина пути, м		Тип рельсов
		От стрелки	Через стрелки	До стрелки	Полная	Полезная	

15

60

15

20

15

20

20

20

Ведомость стрелочных переводов

Тип рельсов	Сторонность	Марка крестовины	Тип стрелочного перевода	Номер стрелочного перевода	Количество, шт.

15

30

20

25

40

20



Ведомость проектируемых зданий и сооружений

Номер на плане	Наименование здания, сооружения	Количество, шт.	Номер типового проекта	Примечание	20
					8

15 80 25 30 35