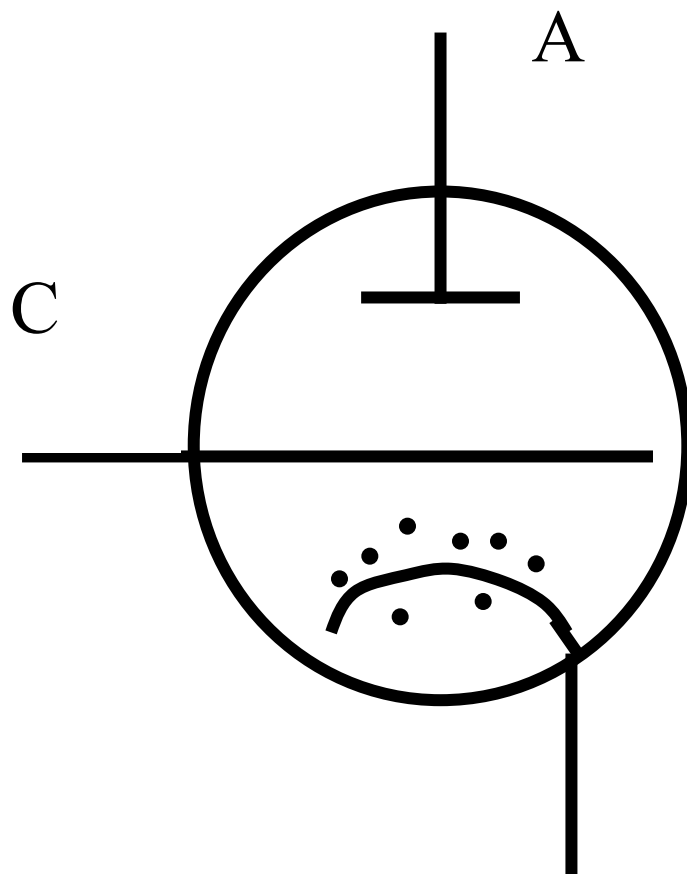
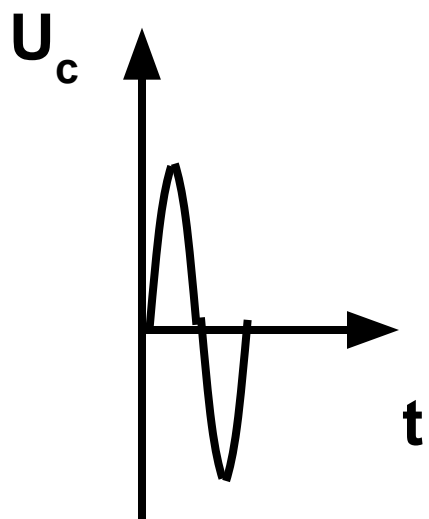


Занятие № 2

Особенности работы электронных приборов СВЧ



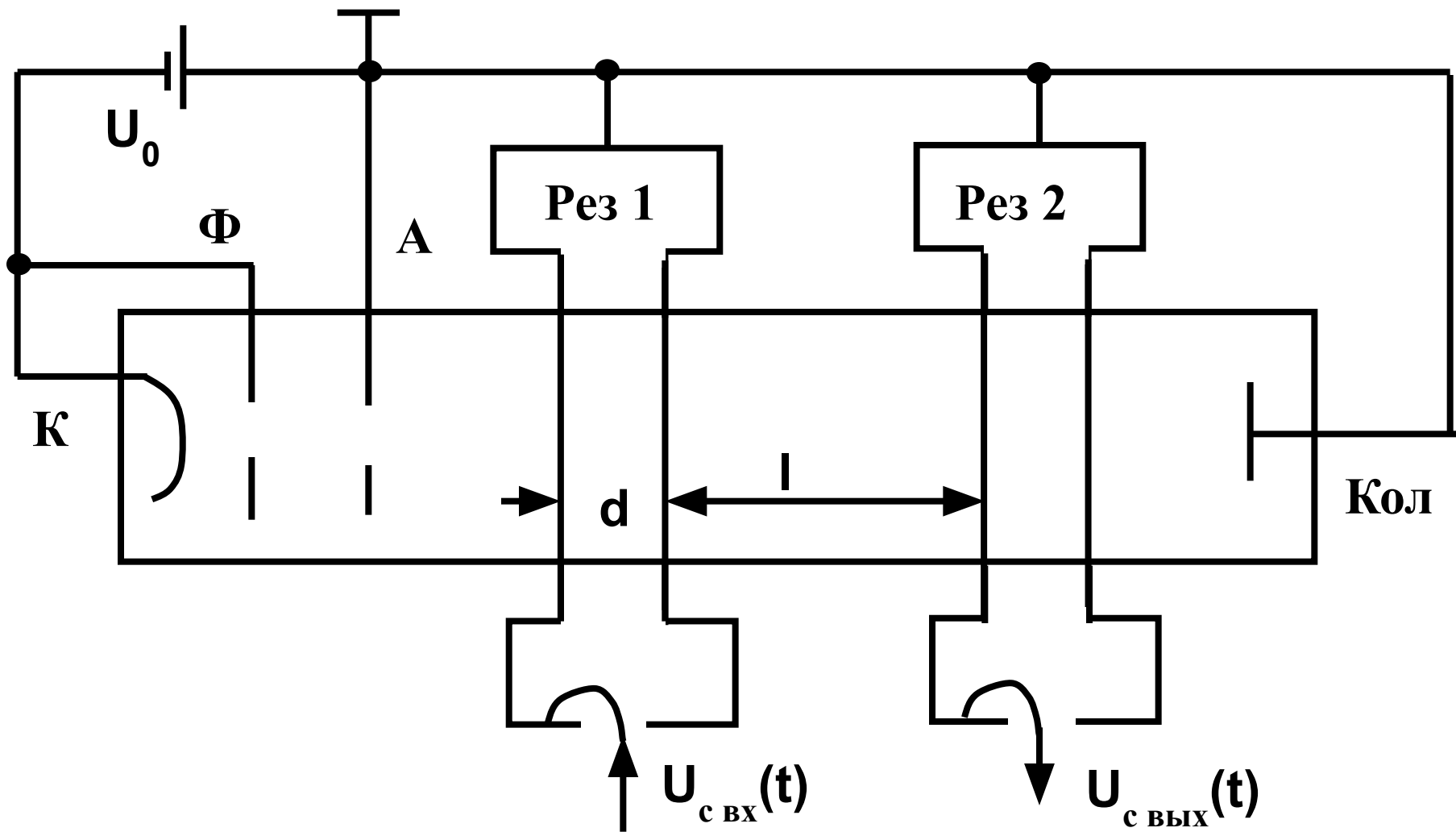


Рис. 1

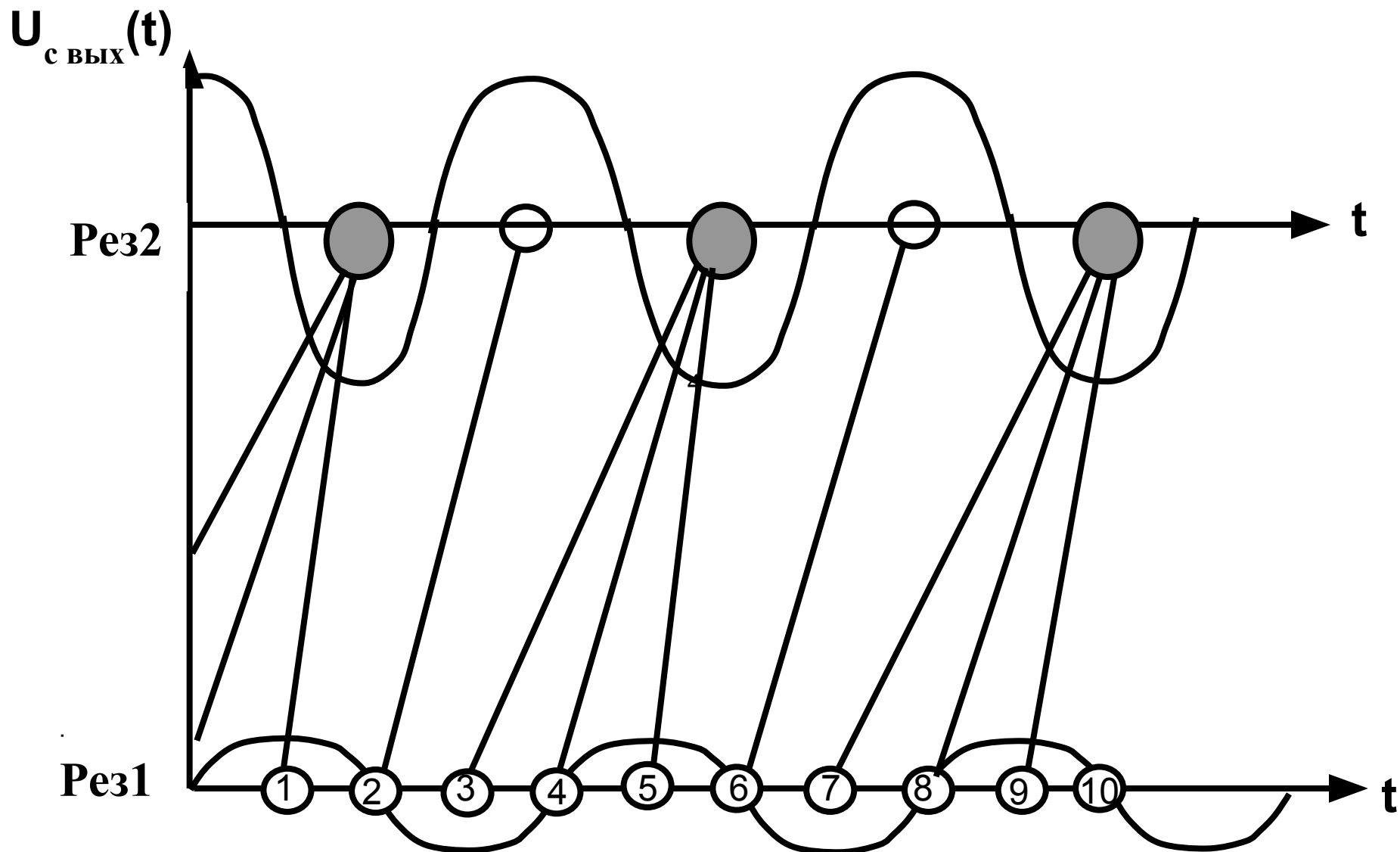
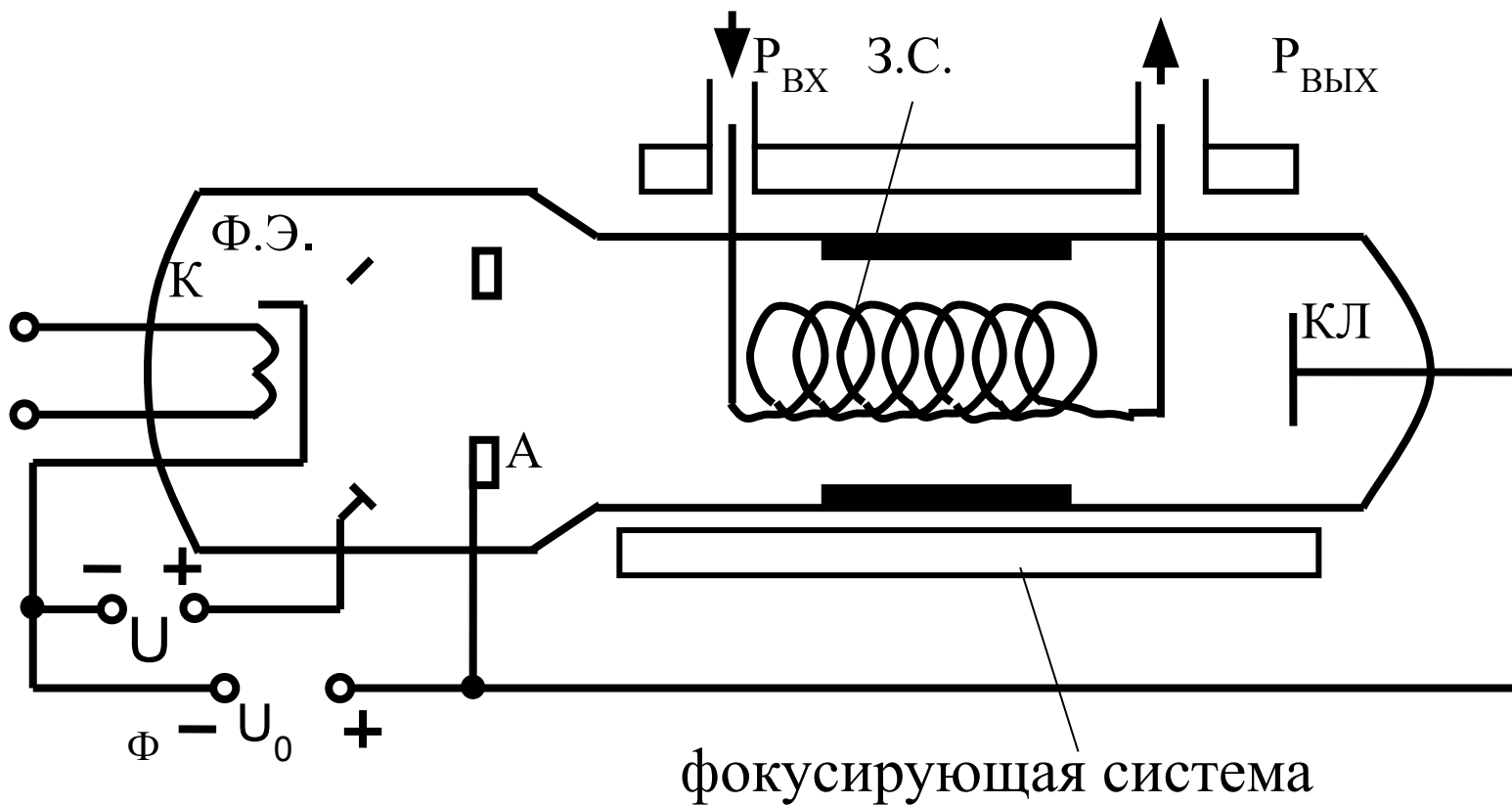


Рис. 2



ЗАДАНИЕ НА САМОПОДГОТОВКУ

- **1. Изучить (Л1) стр. 466-471.**
- **2. Изучить приложение 5 "Сборника описаний лабораторных работ".**
- **3. Изучить (Л9) стр.131-140.**