

Электрическое оборудование вагонов 81-740/741 и 81-760/761

Альбом электрических схем для сдачи
экзаменов по программе «Машинист
электропоезда»

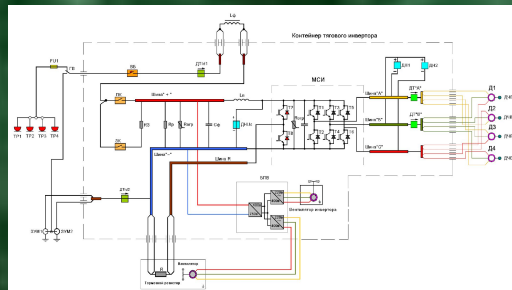


Схема «петли безопасности»

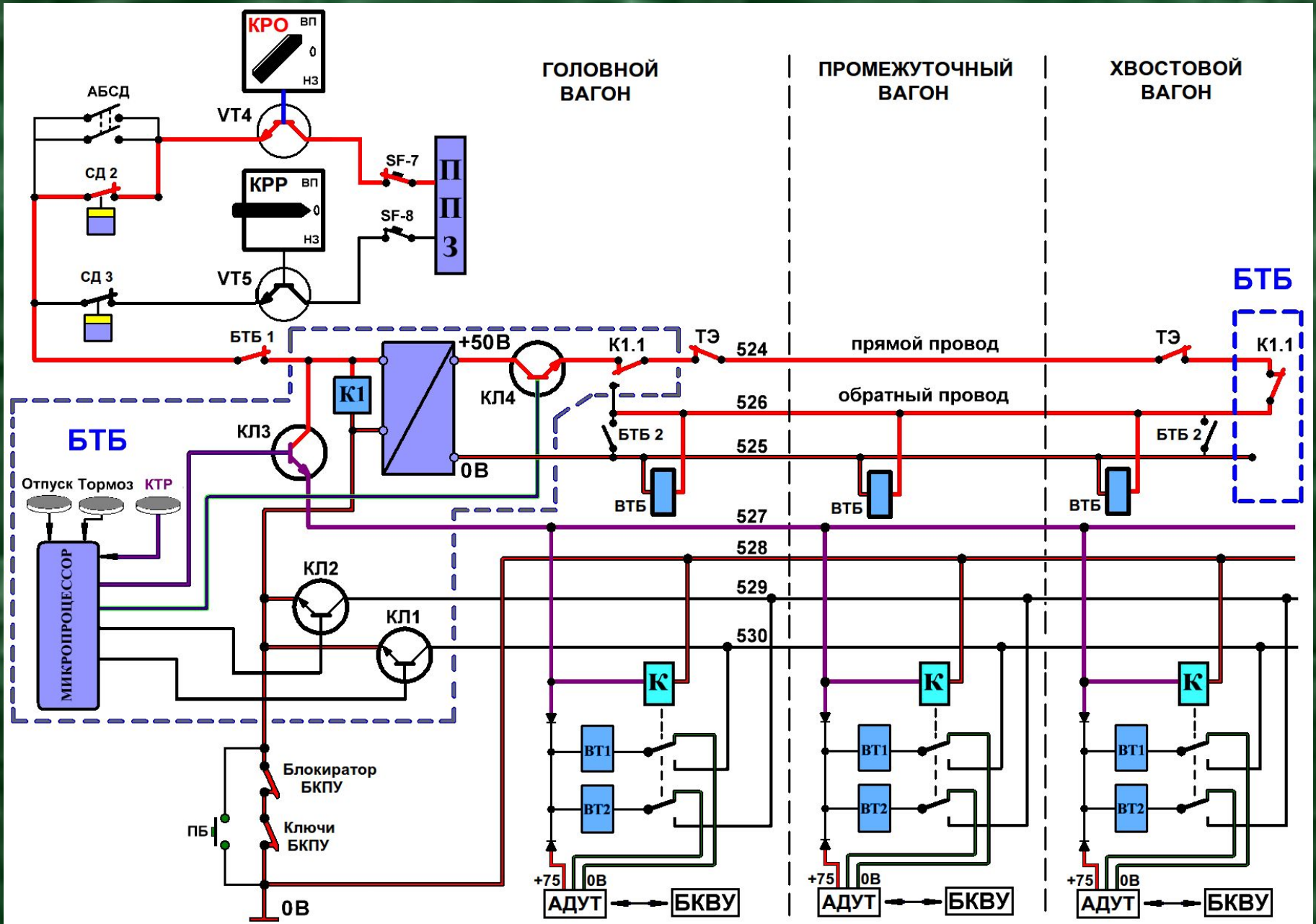


Схема включения ЗК и ЛК (силовая)

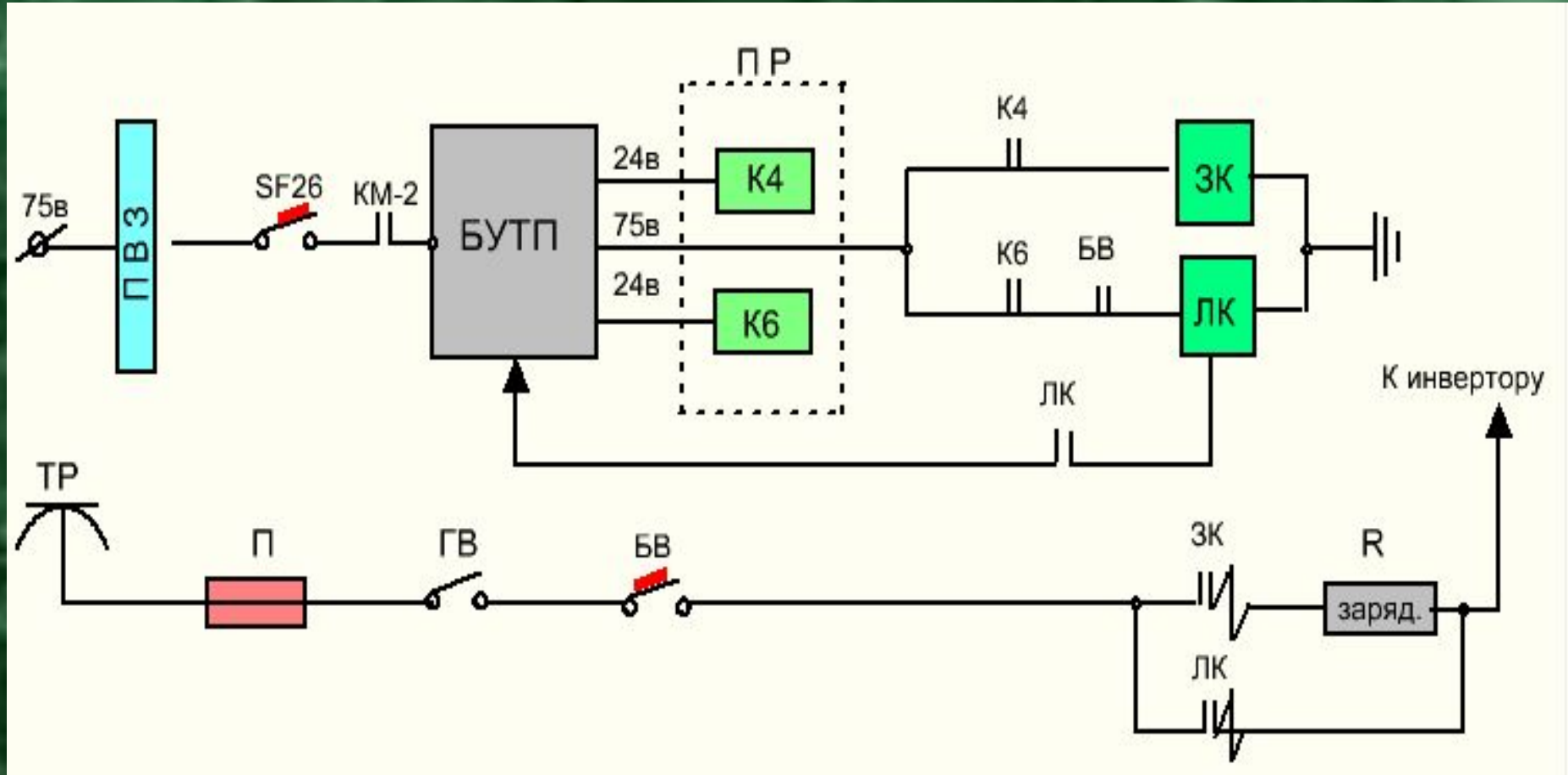


Схема включения ЗК и ЛК (управл.)

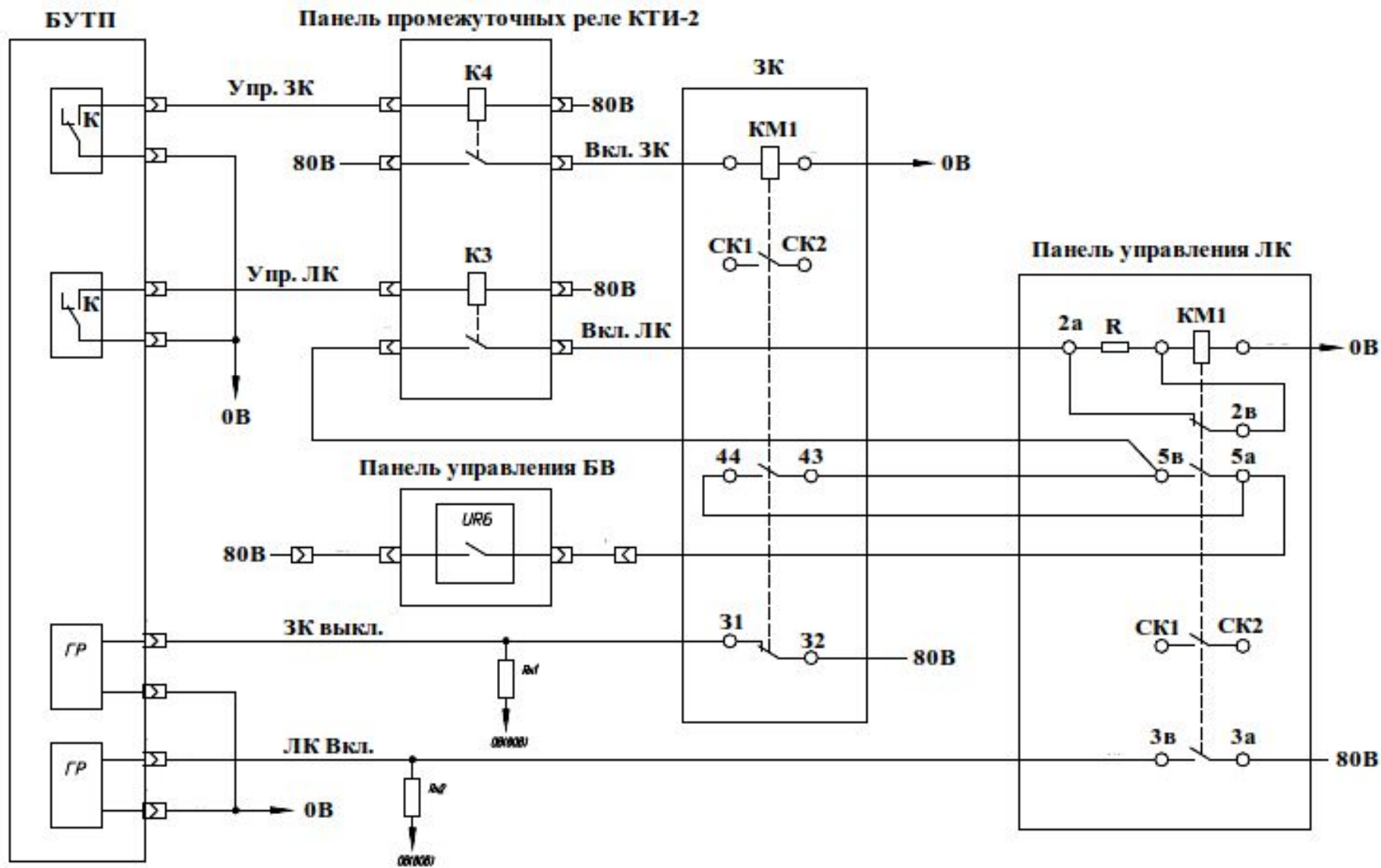
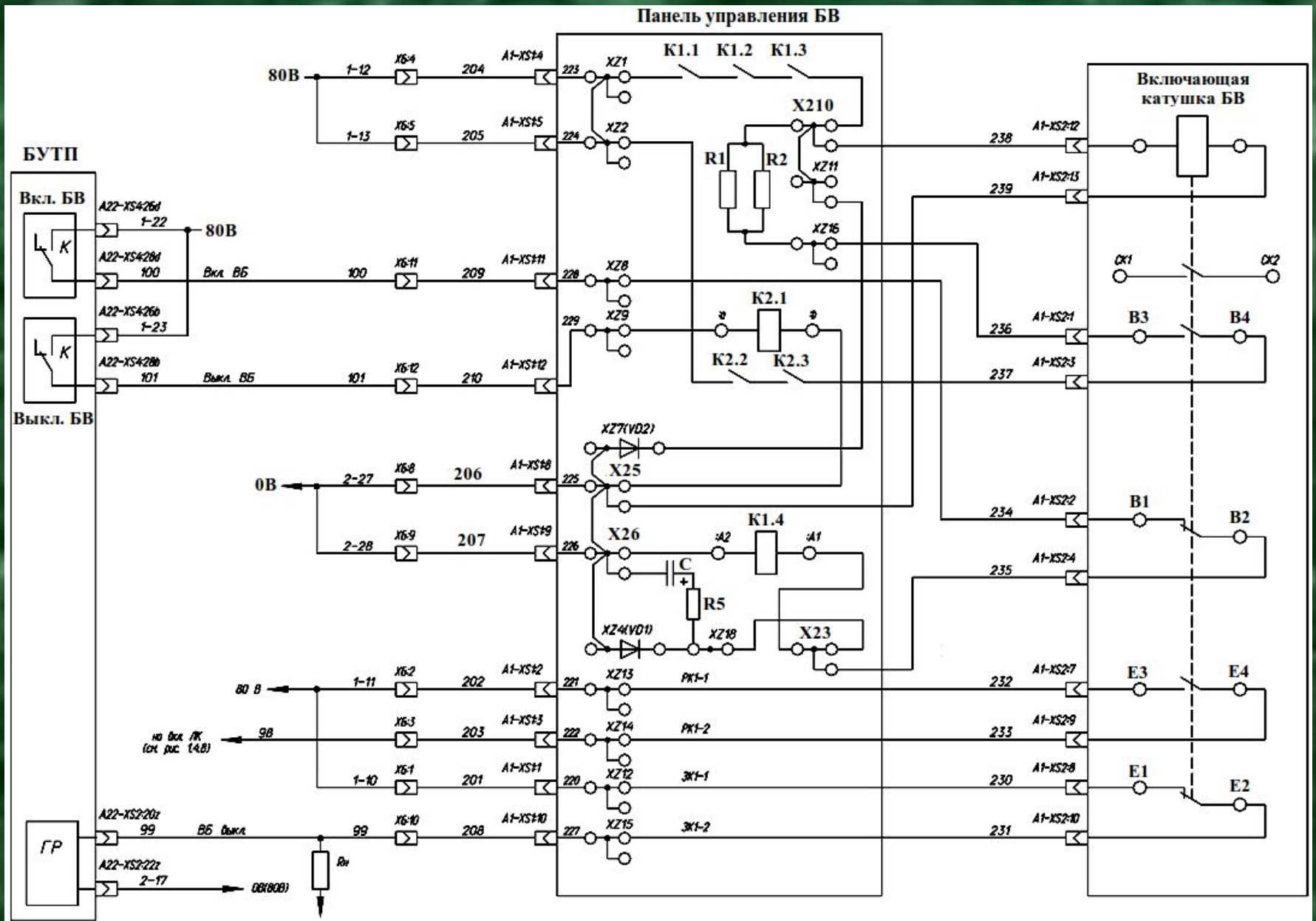
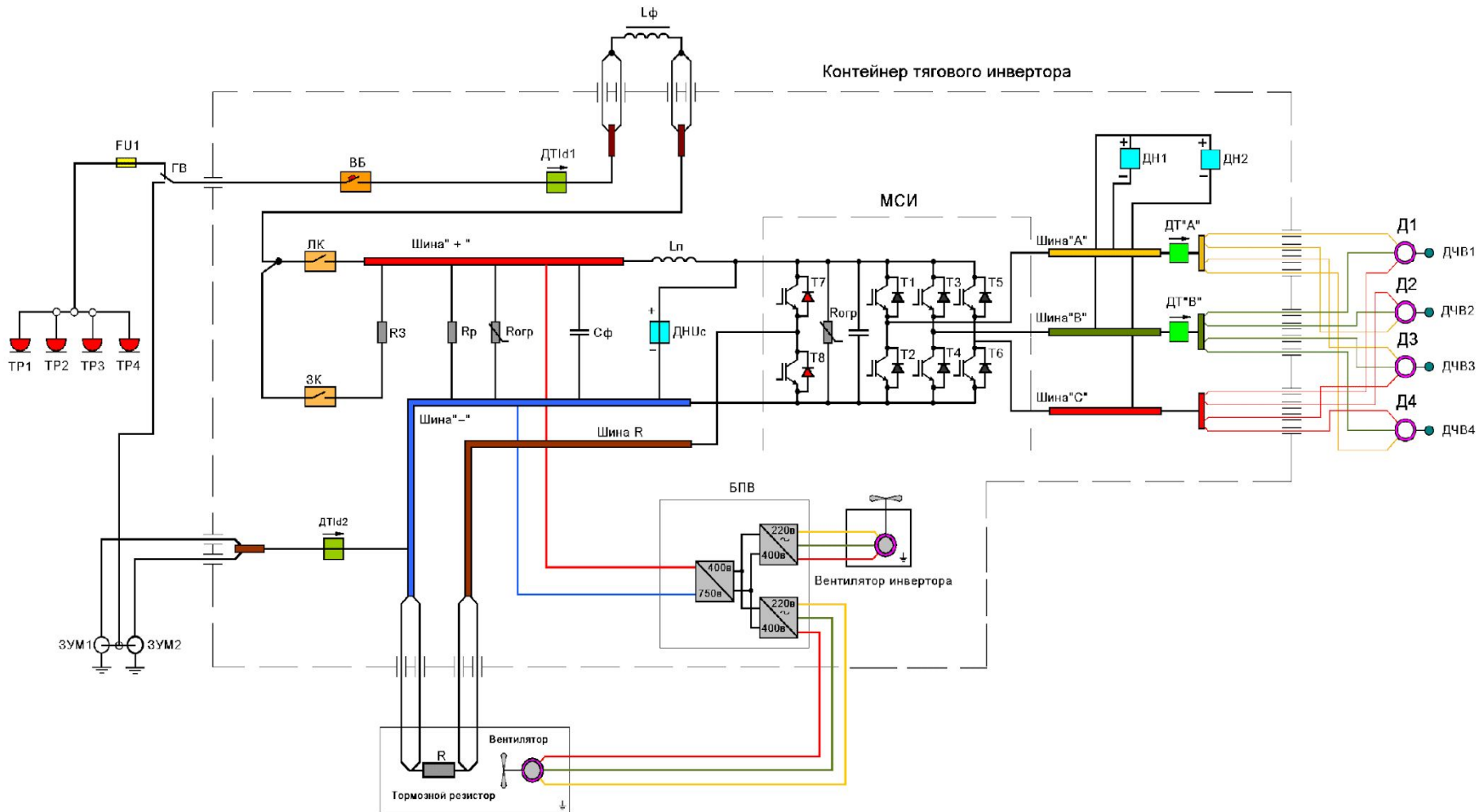


Схема включения БВ



Силовая схема вагона



Тепловентилятор кабины машиниста

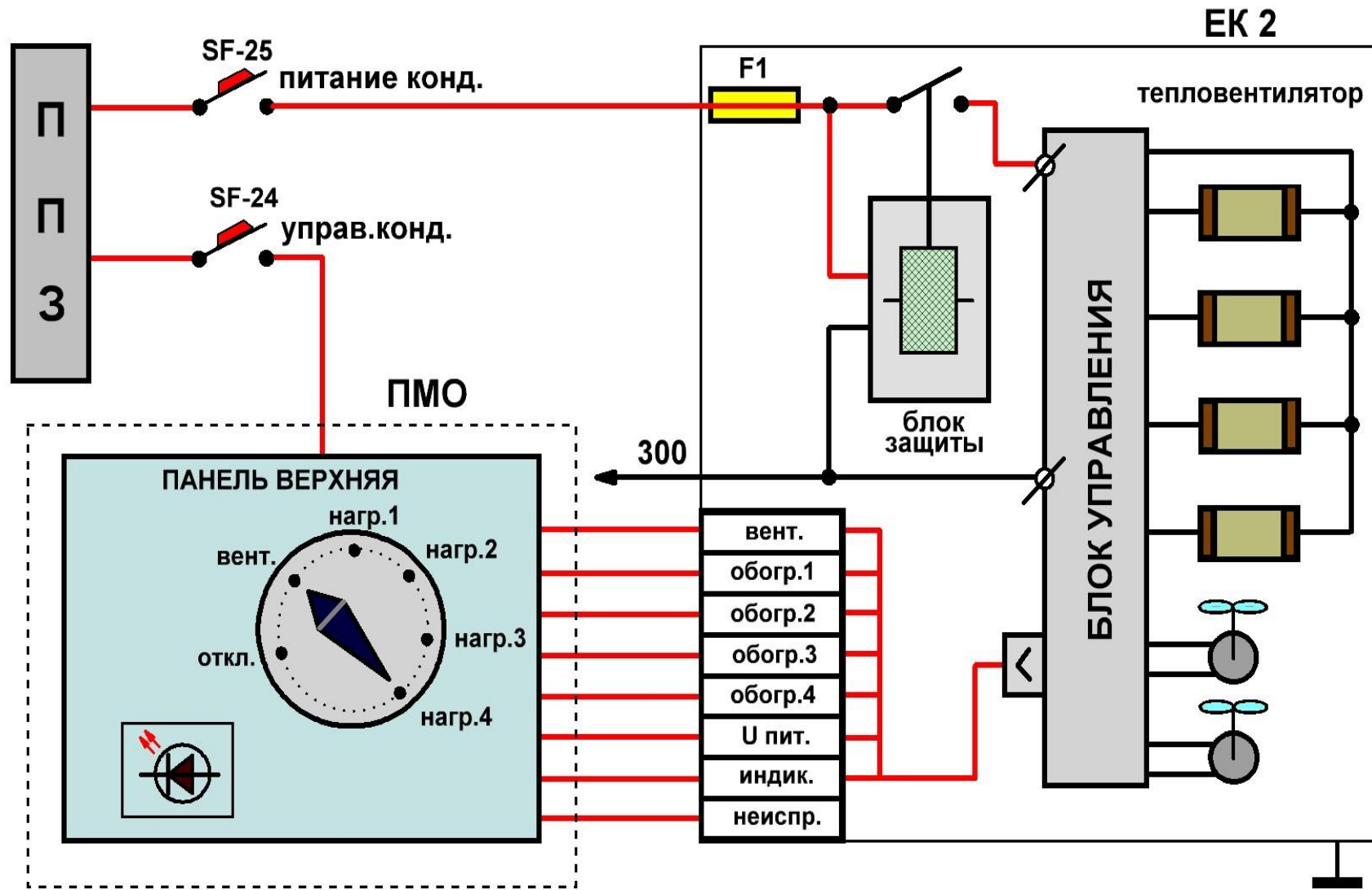


Схема включения кондиционеров салона

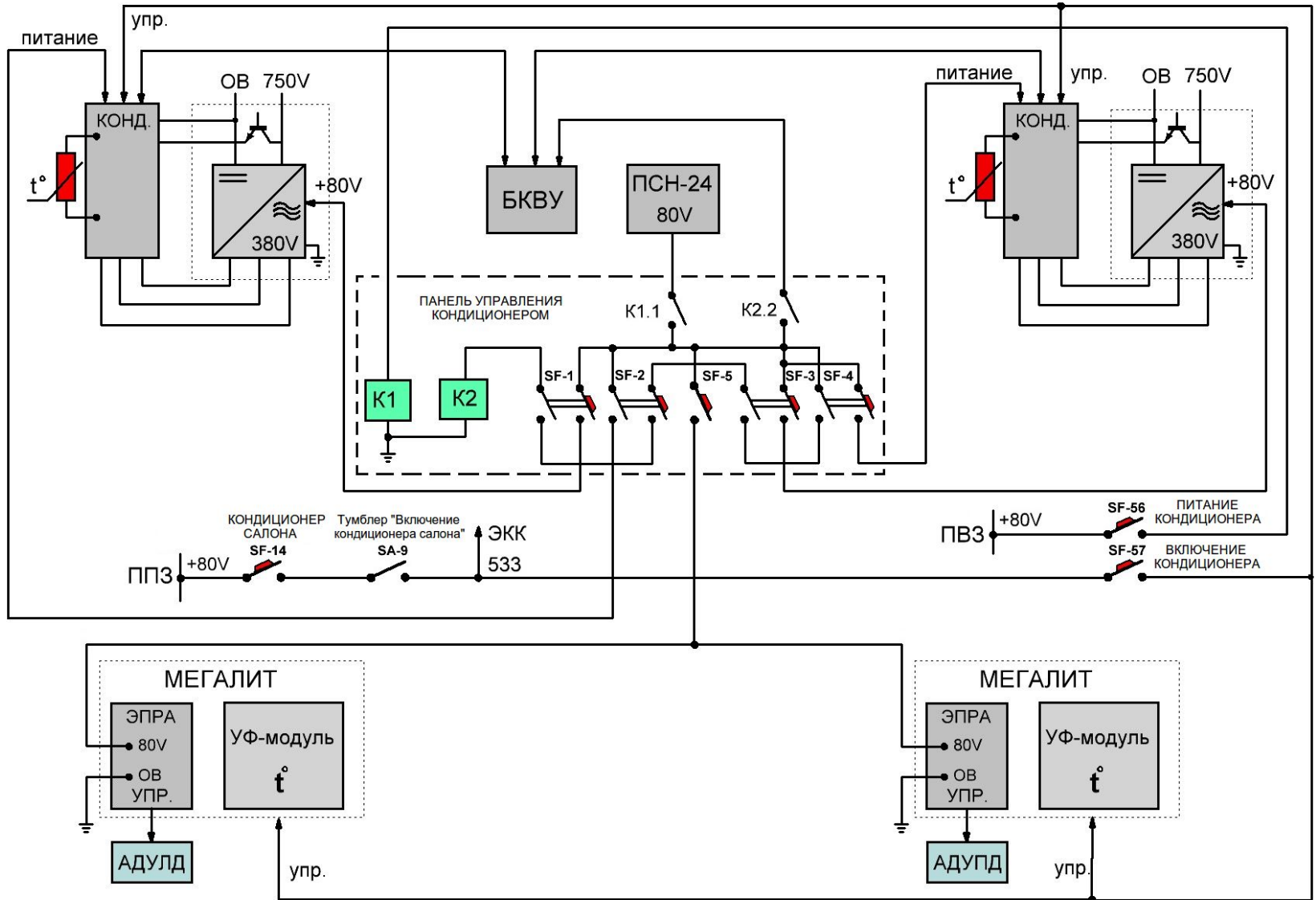
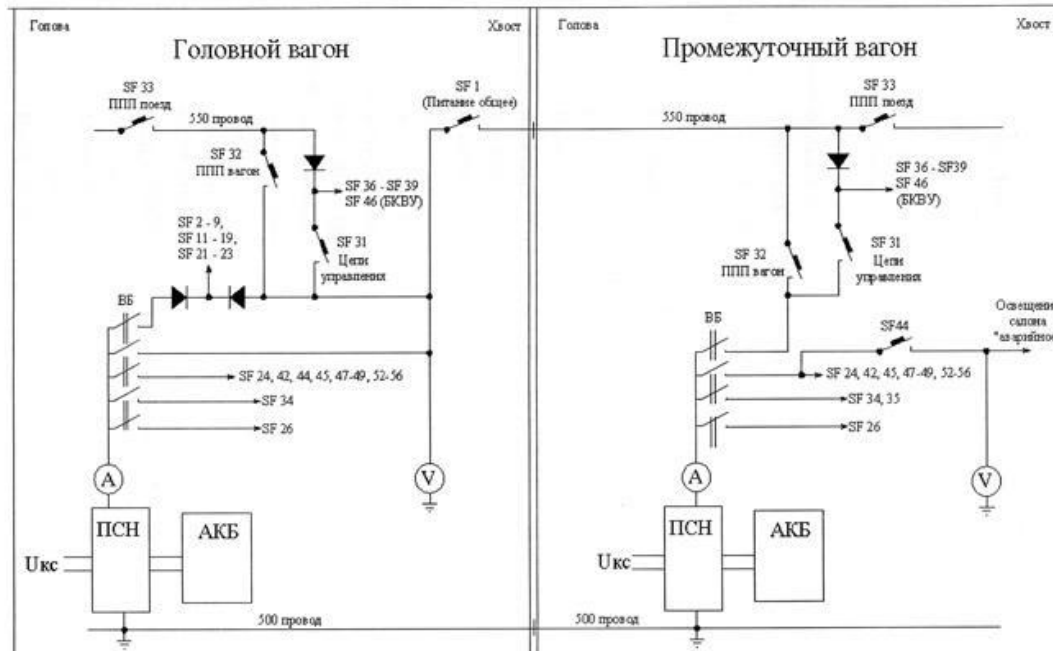


Схема бортовой сети



Рис.1 Схема 550 поездного провода



Автоматические выключатели ППЗ (поездные): SF 2/3 - ЦУВ управление основное/резервное; SF 4/5 - БКПУ 1/2; SF 7/8 - питание крана машиниста основное/резервное; SF 9 - ориентация; SF 11 - двери открытие; SF 12/13 - ЦИС 1/2; SF 14 - кондиционер салона; SF 15 - освещение кабины; SF 16/17 - фары 1гр./2гр; SF 18 - связь с СИ; SF 19 - Видео; SF 20 - пожарная система; SF 21 - радиосвязь; SF 23 - управление кондиционера.

Автоматические выключатели ПВЗ (вагонные): SF 24 управление кондиционера; SF 26 стеклообогрев, отопление кабины; SF 34 - осушитель; SF 36 - пожарная система; SF 37/38 - ЦИС левый/правый; SF 42 - двери открытие; SF 44 - аварийное освещение салона; SF 45 - ПЧН АКБ; SF 46 - БКВУ; SF 47 - АДУ ДВ; SF 48 - АДУ ВО; SF 49 - БОДВ; SF 52 - Инвертор; SF 53 - токоприемник; SF 54 - Видео; SF 55 - БУФТ; SF 56 - питание кондиционера.

Рис.2 Принципиальная электрическая схема низковольтного электроснабжения состава серии 81-760/761

Схема высоковольтных цепей

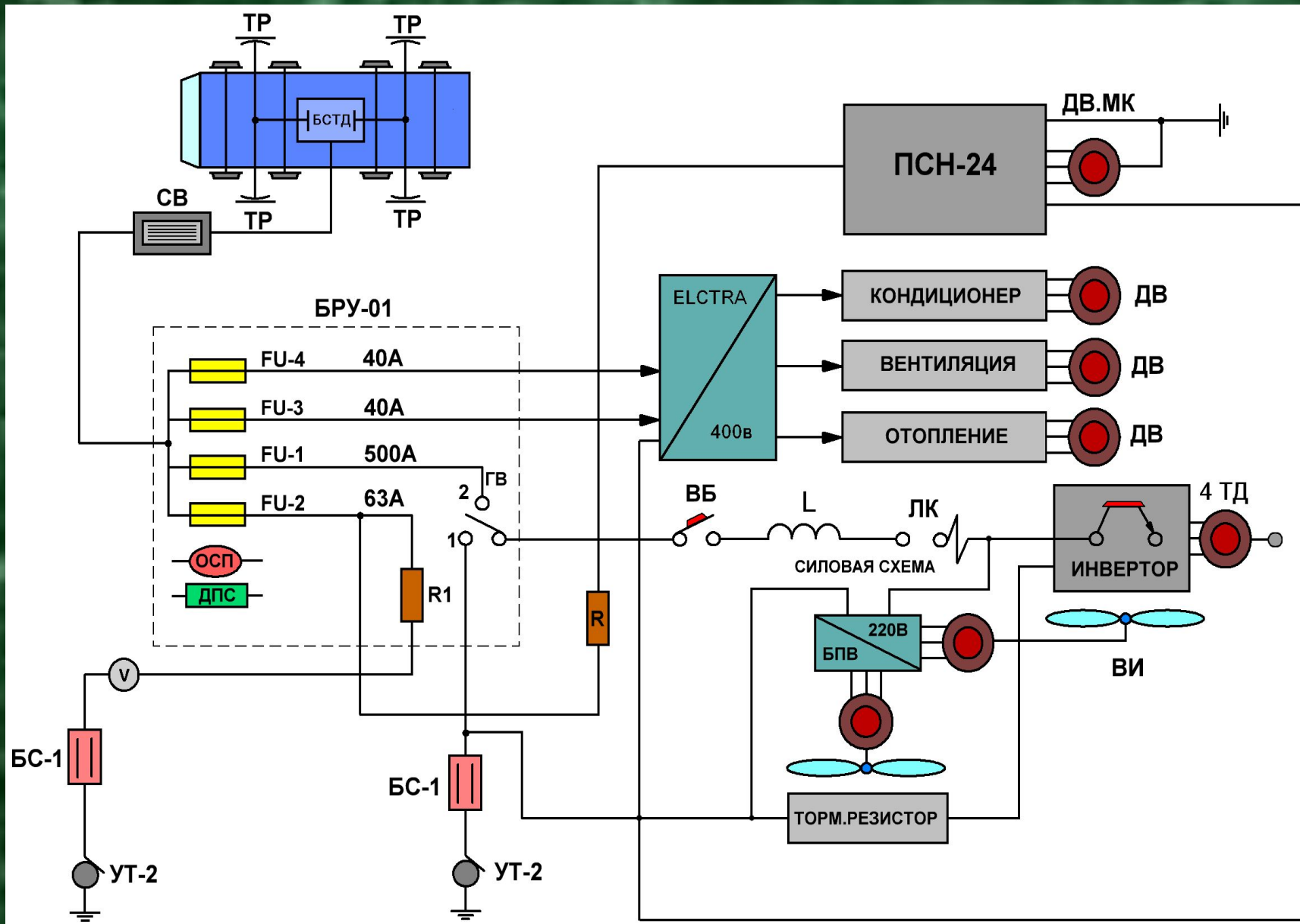
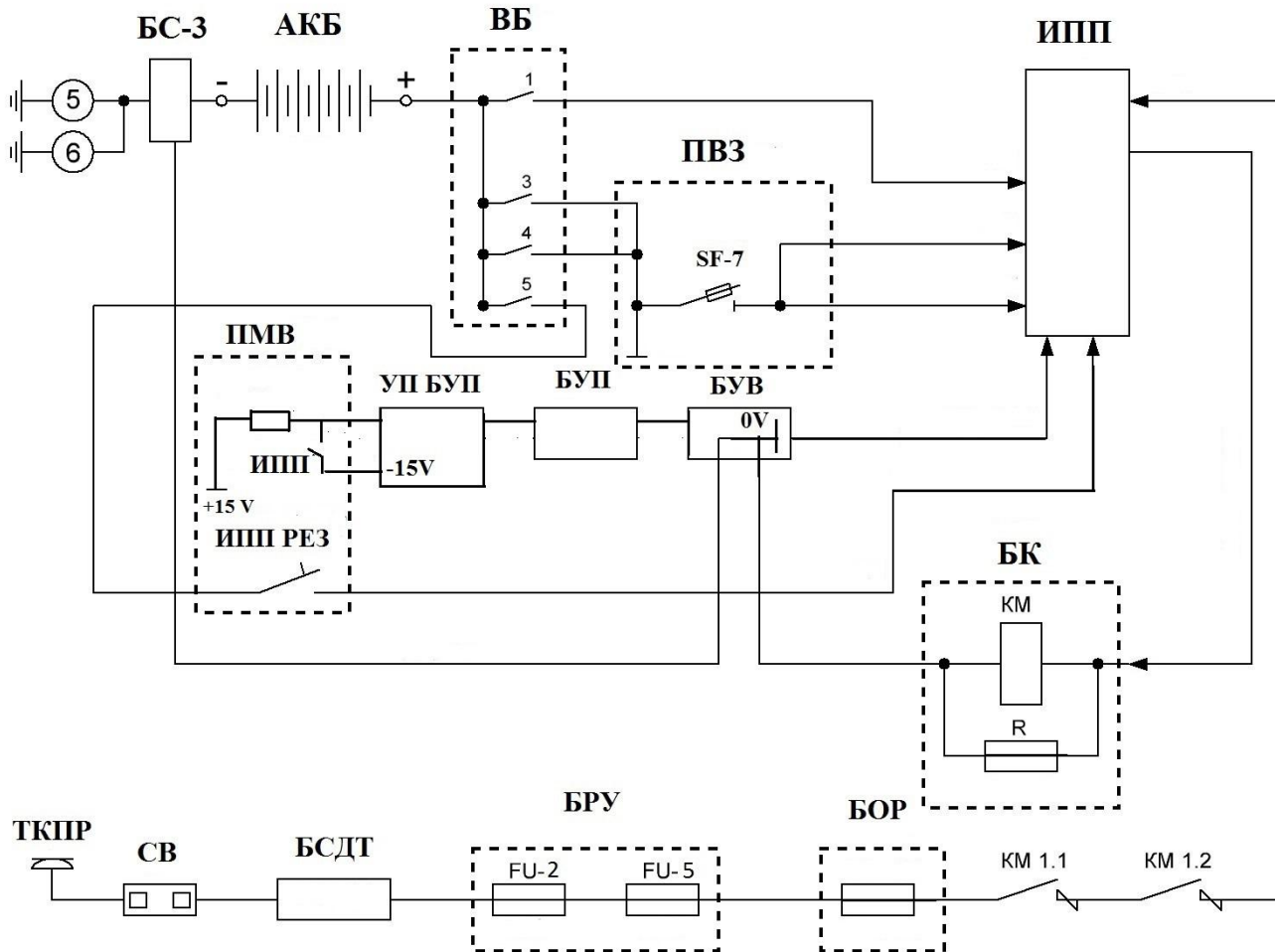


Схема включения ИПП (вагоны 81-740/741)

Схема включения ИПП



Структурная схема ПСН-24

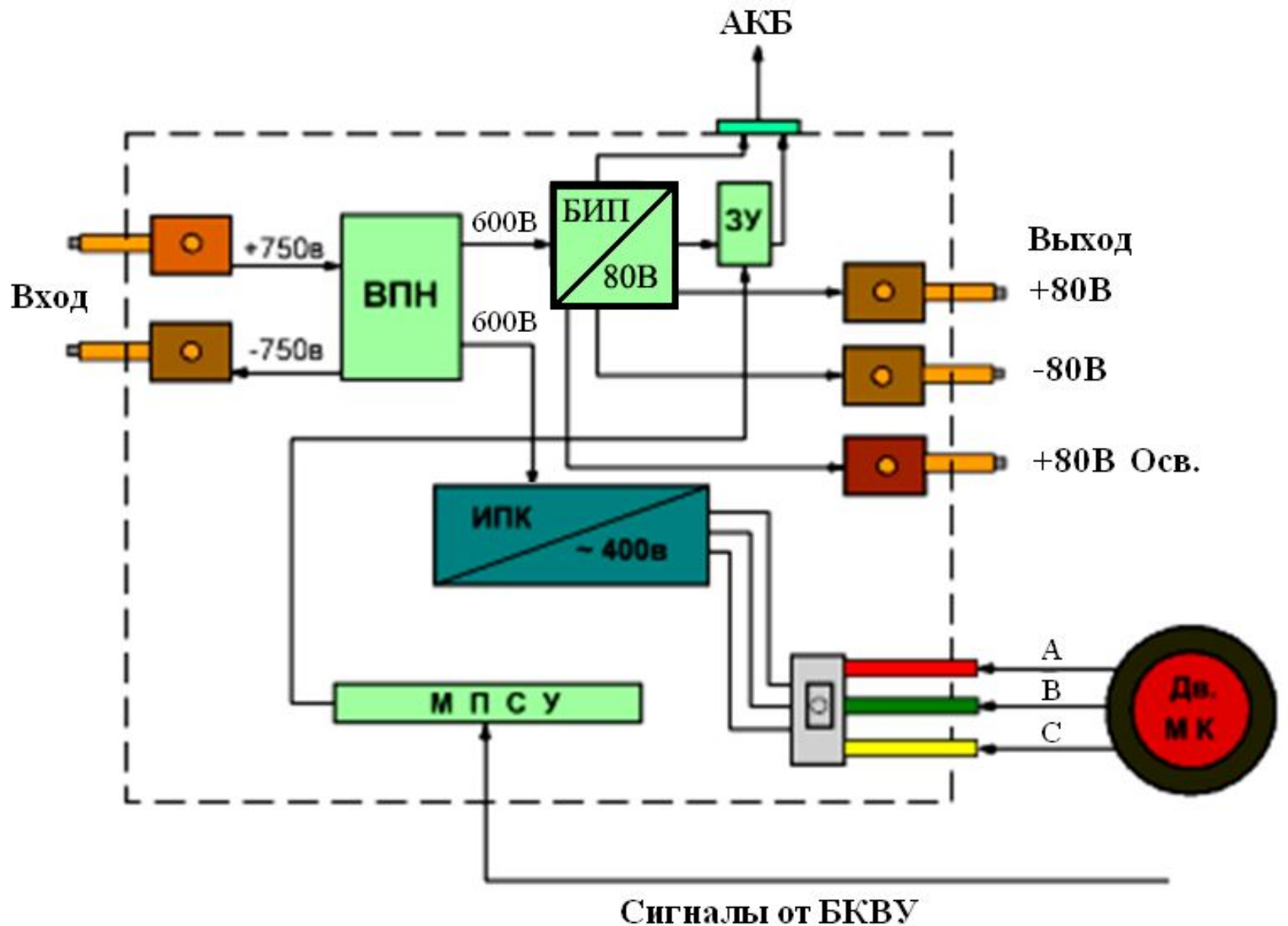


Схема включения ПСН

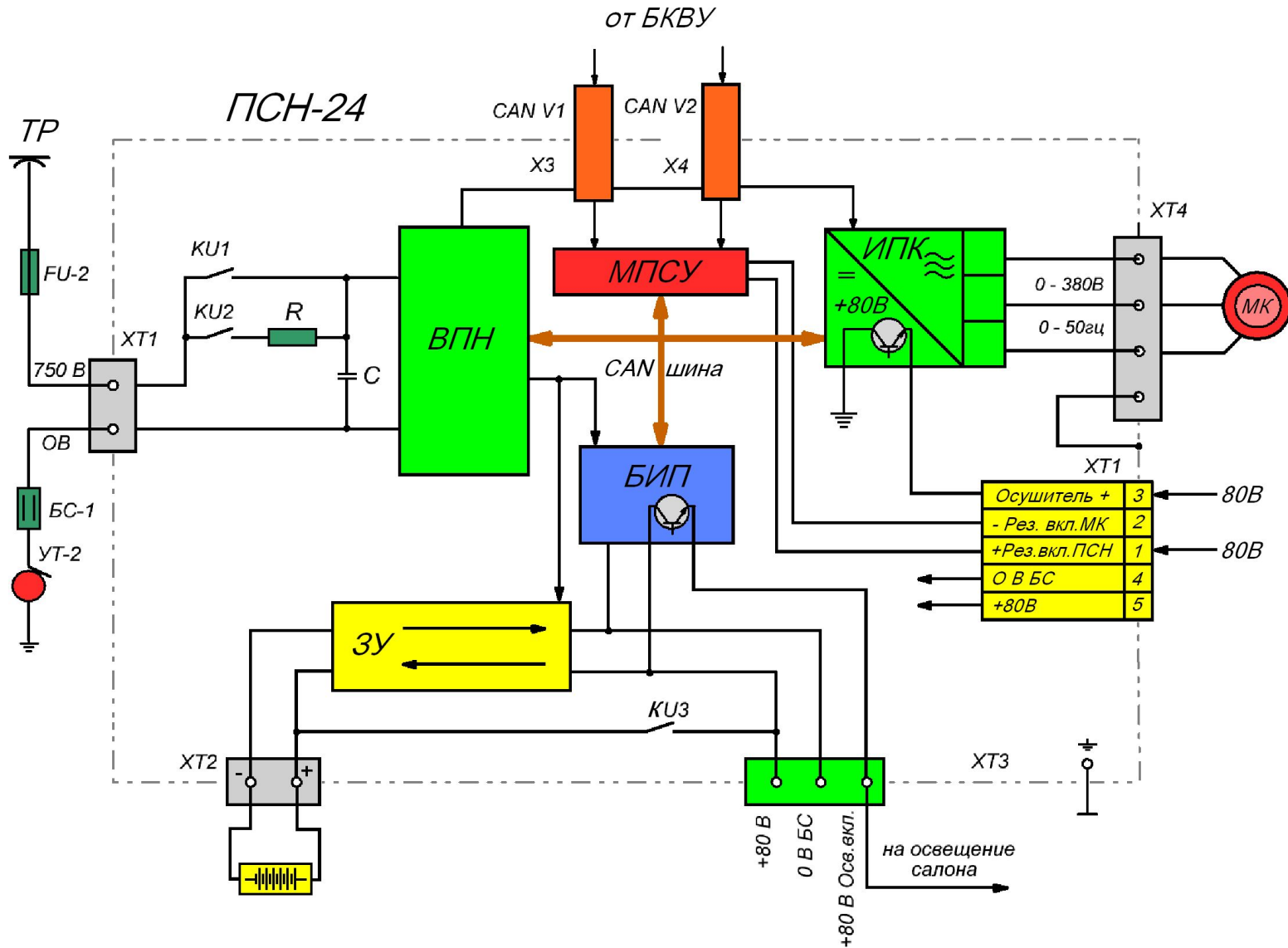


Схема включения компрессорного агрегата

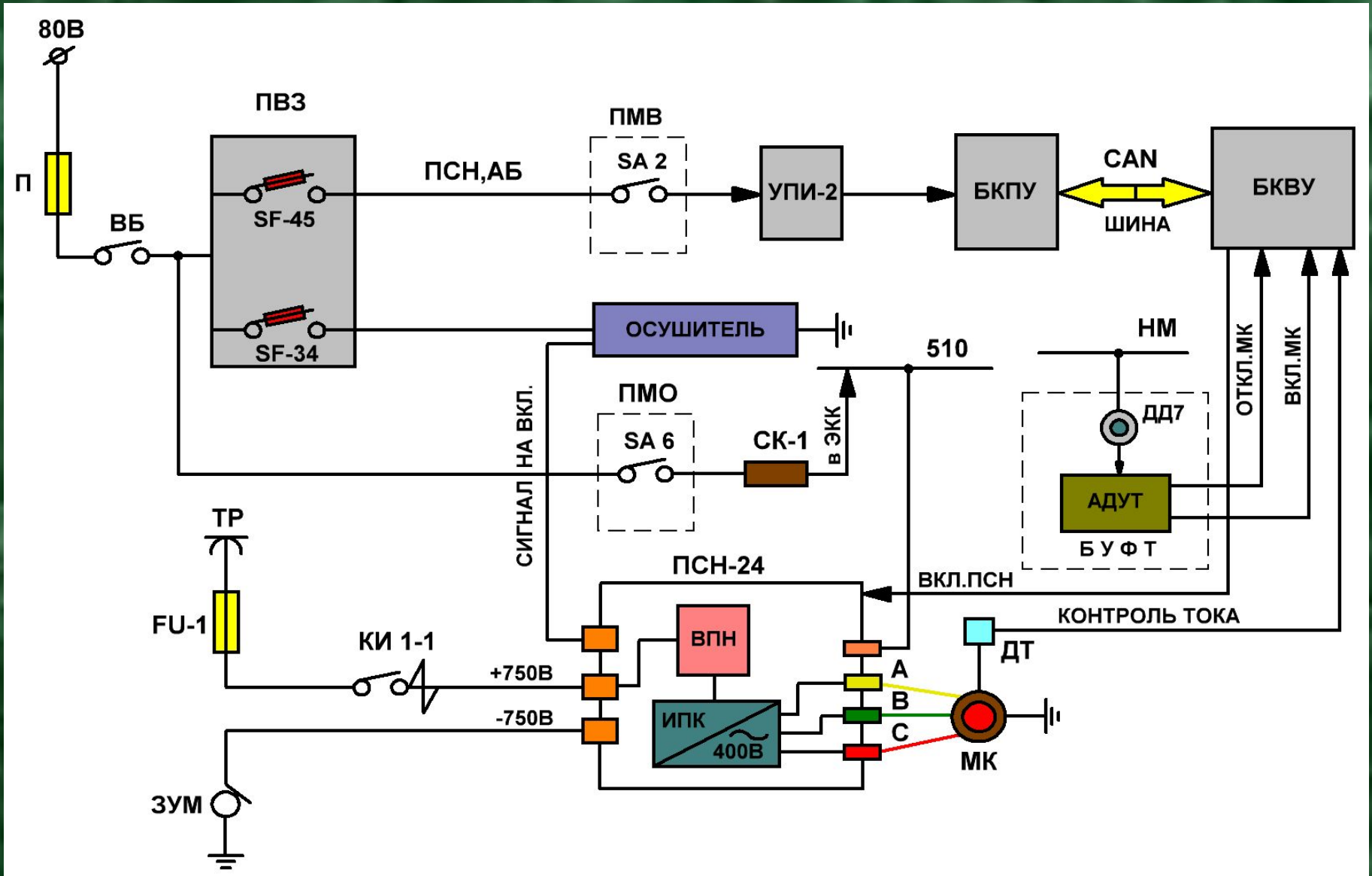


Схема управления стояночным тормозом (вагоны 81-740/741)

Схема управления стояночным тормозом

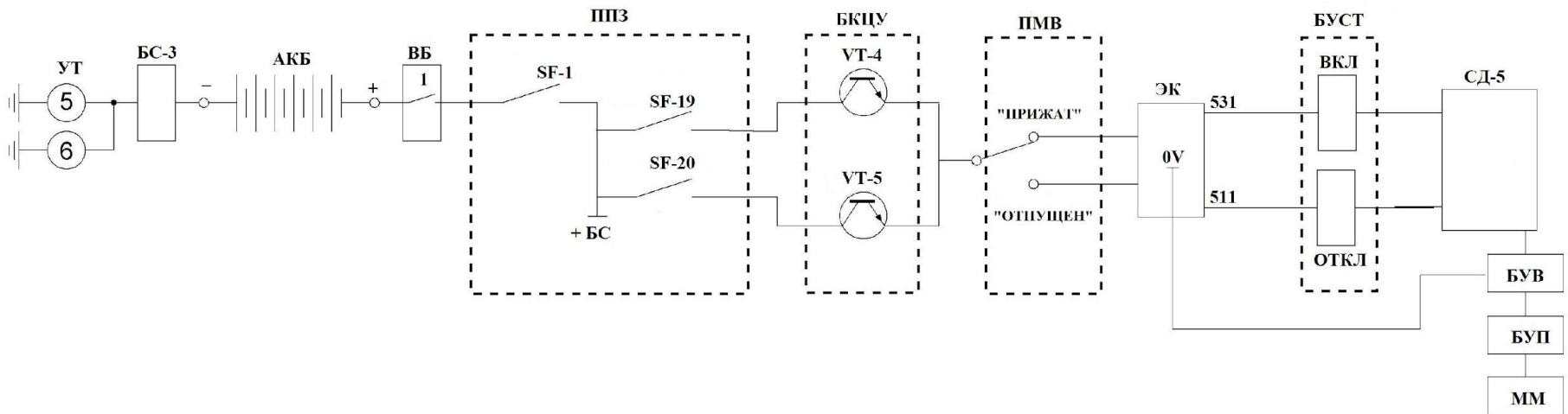


Схема управления стояночным тормозом

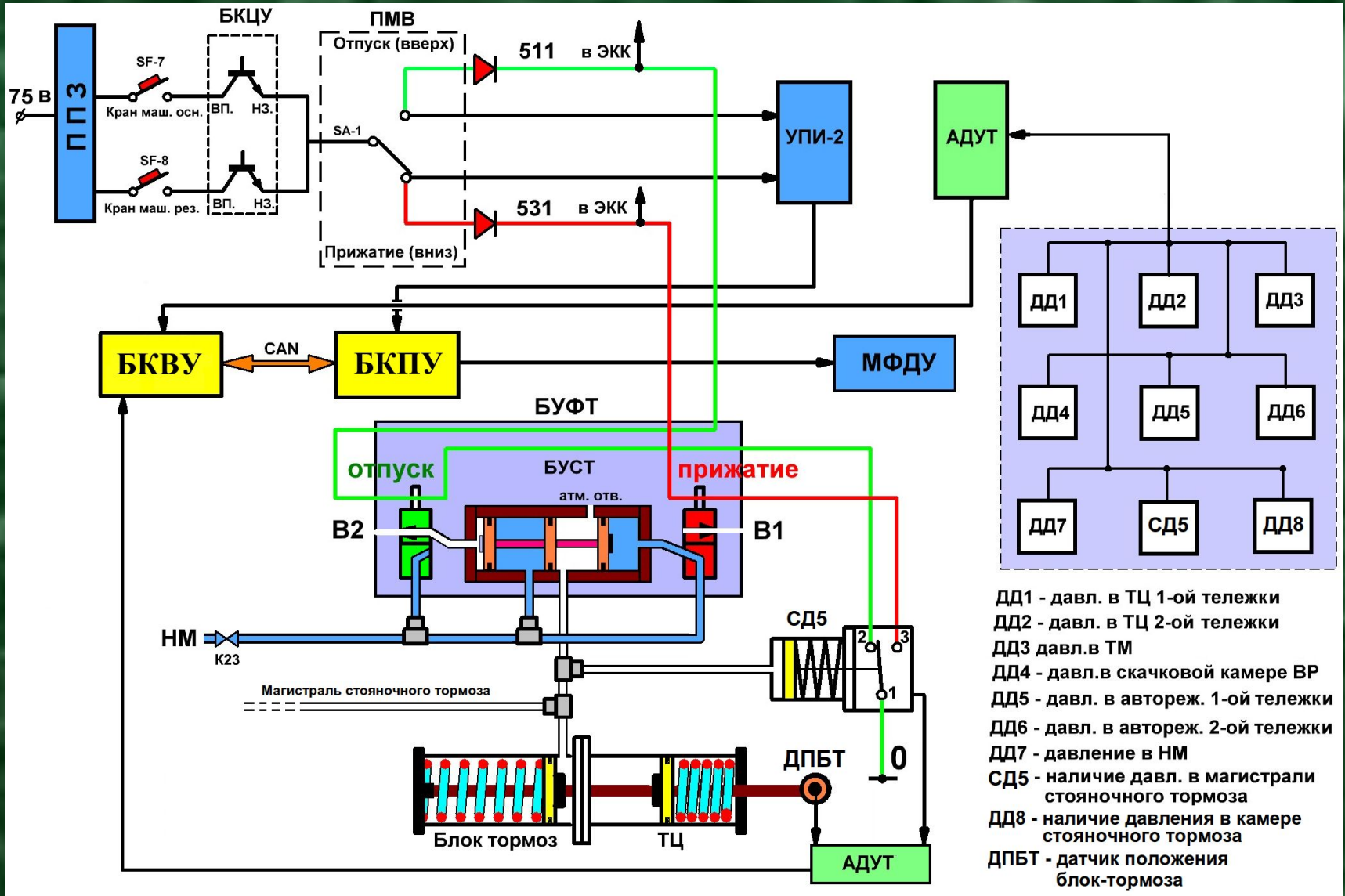
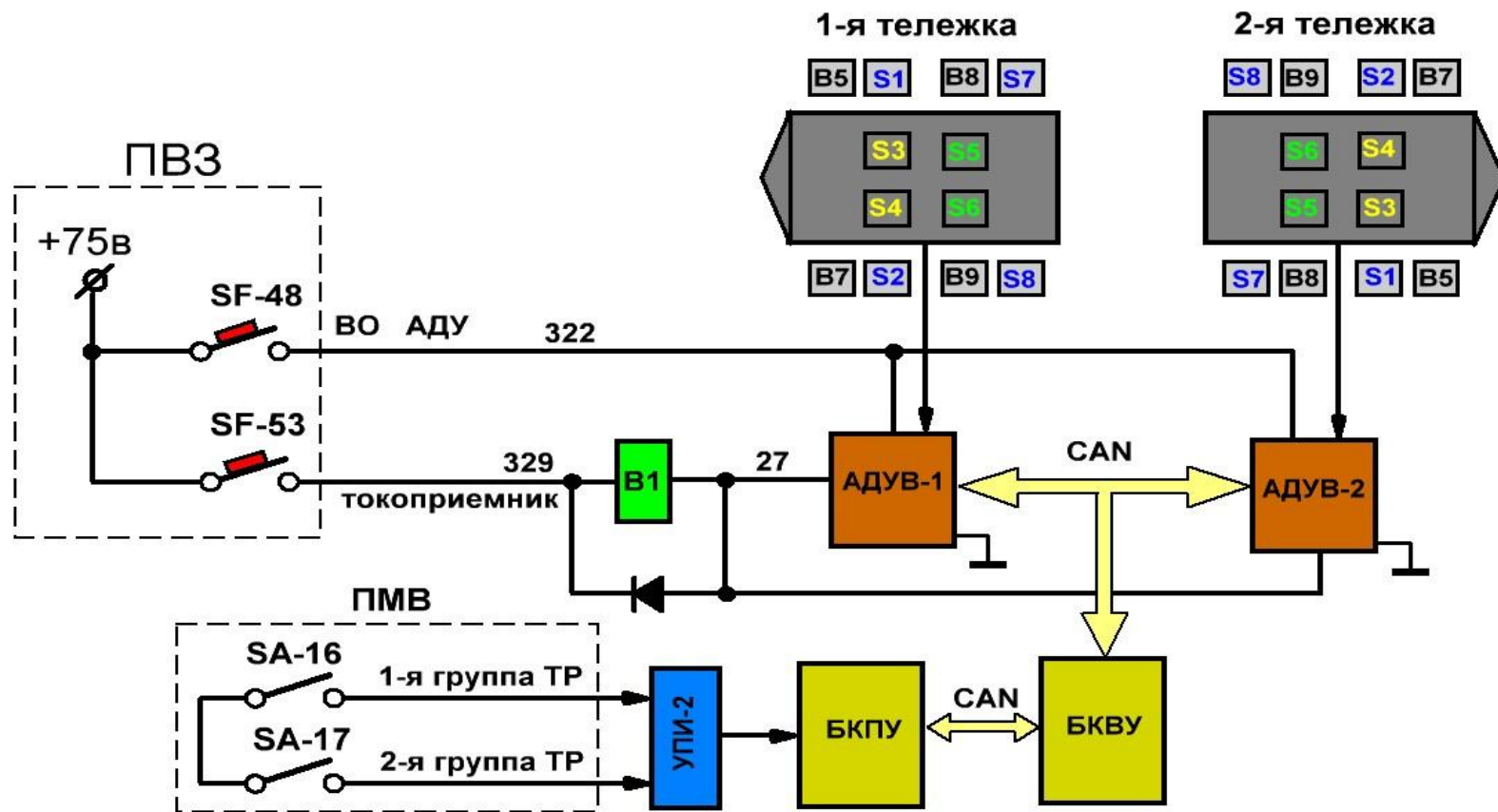


Схема отжатия токоприемников



- В1 – вентиль отжатия ТР
- S1,S2,S7,S8-датчики положения блок-тормоза
- S3,S4-датчики положения ТР
- S5,S6-датчики К.З
- B5,B7,B8,B9-датчики перегрева букс

Схема включения фар и красных габаритных огней

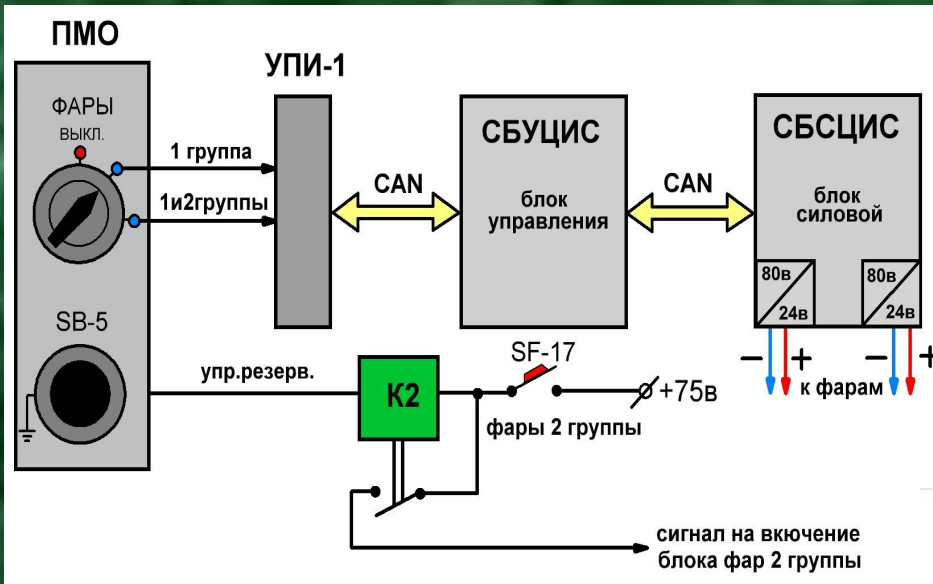


Схема включения фар и габаритных огней

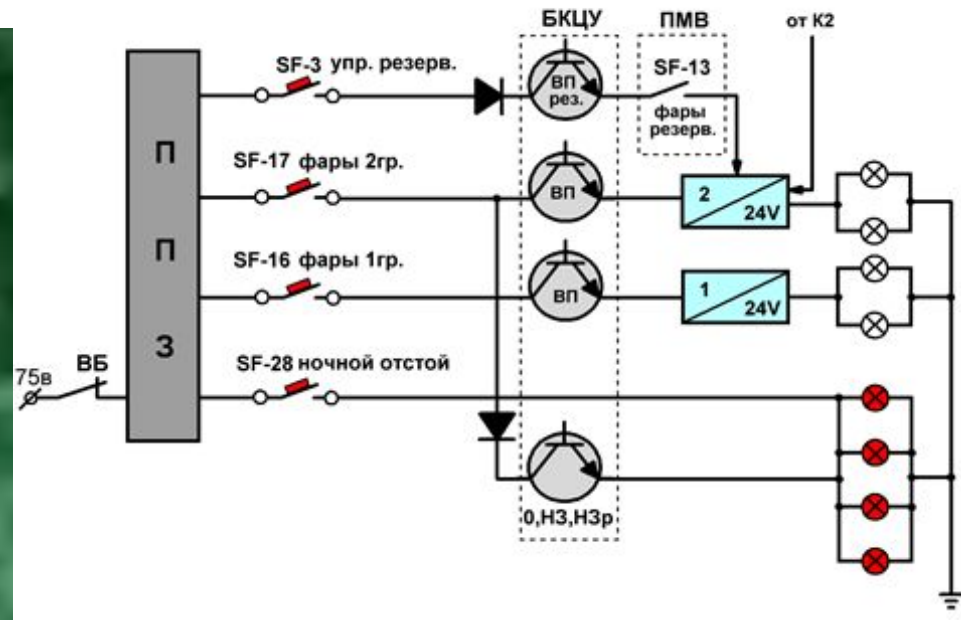
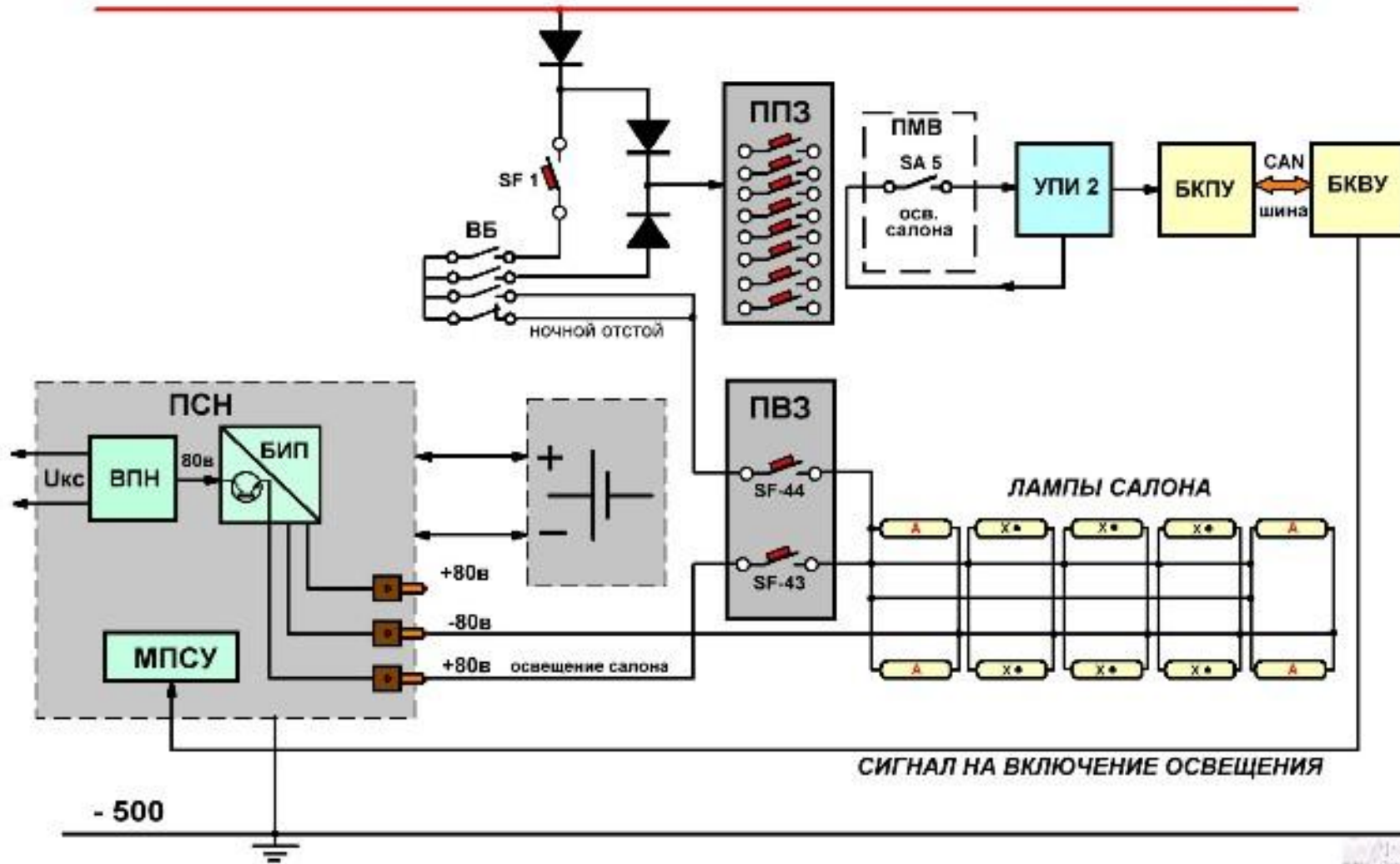


Схема включения освещения салона.

Схема освещения салона

+ 550



Система «Витязь»

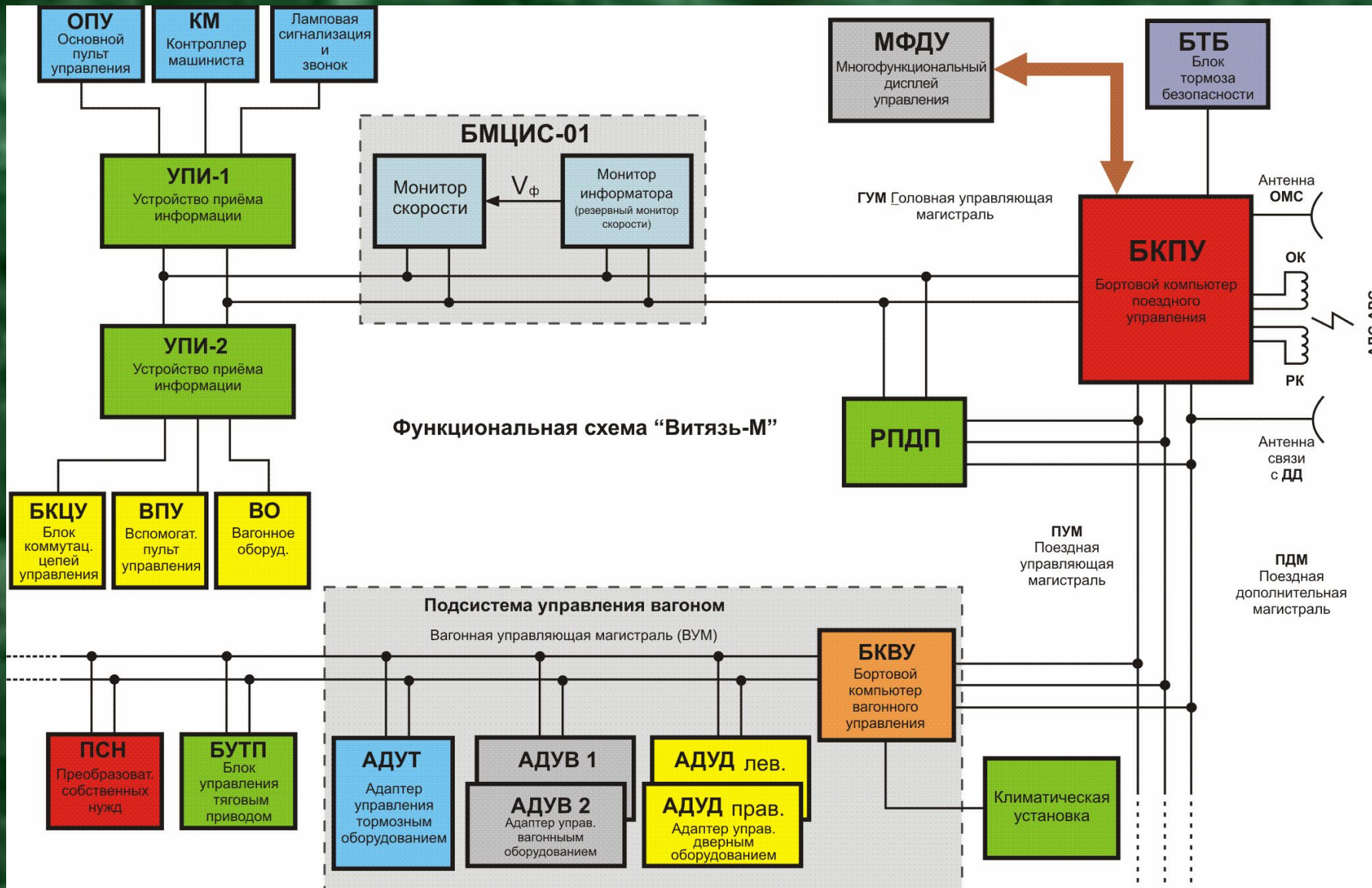


Схема управления дверями (вагоны 81-740/741)

СХЕМА УПРАВЛЕНИЯ ДВЕРЯМИ

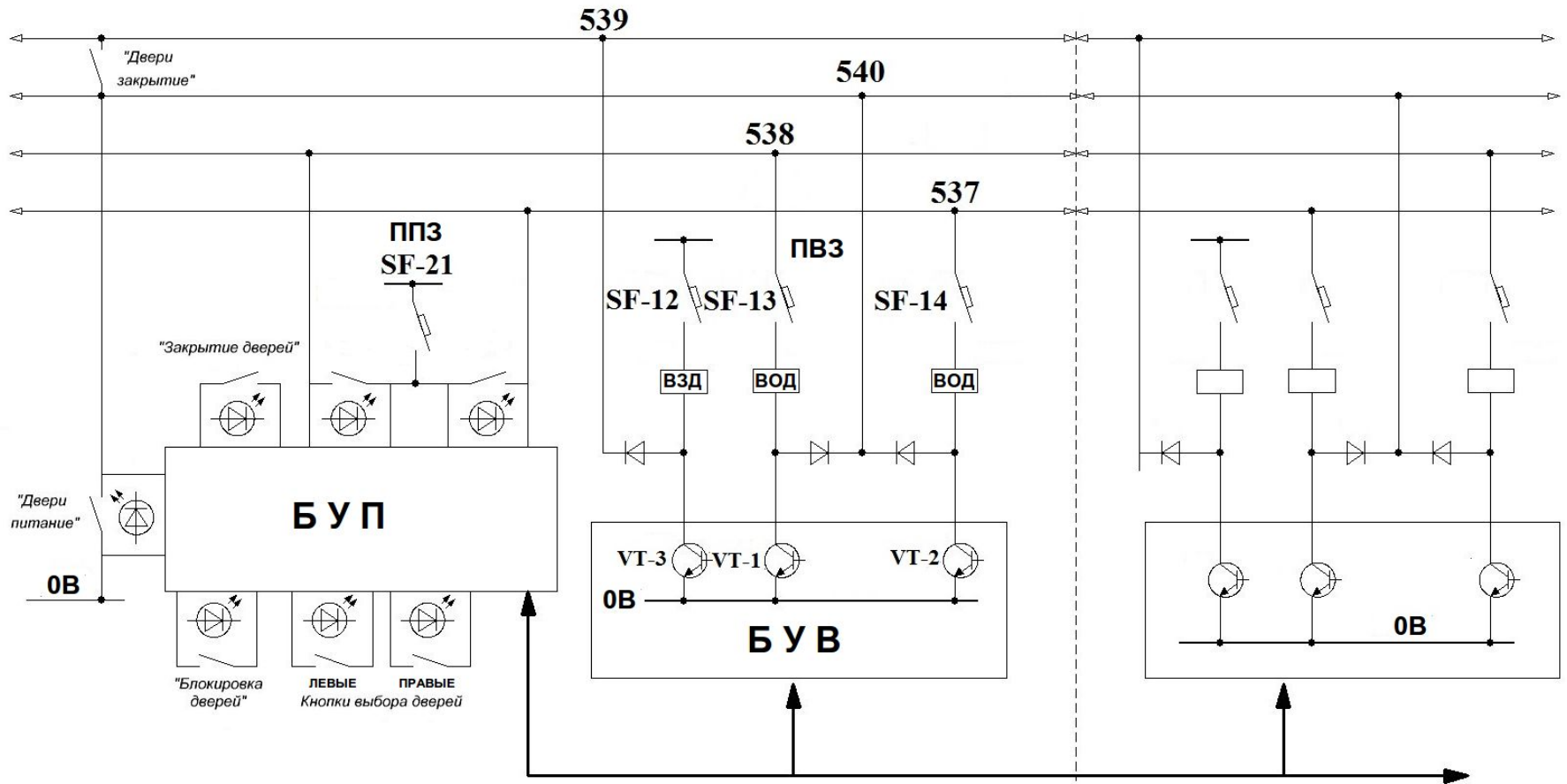
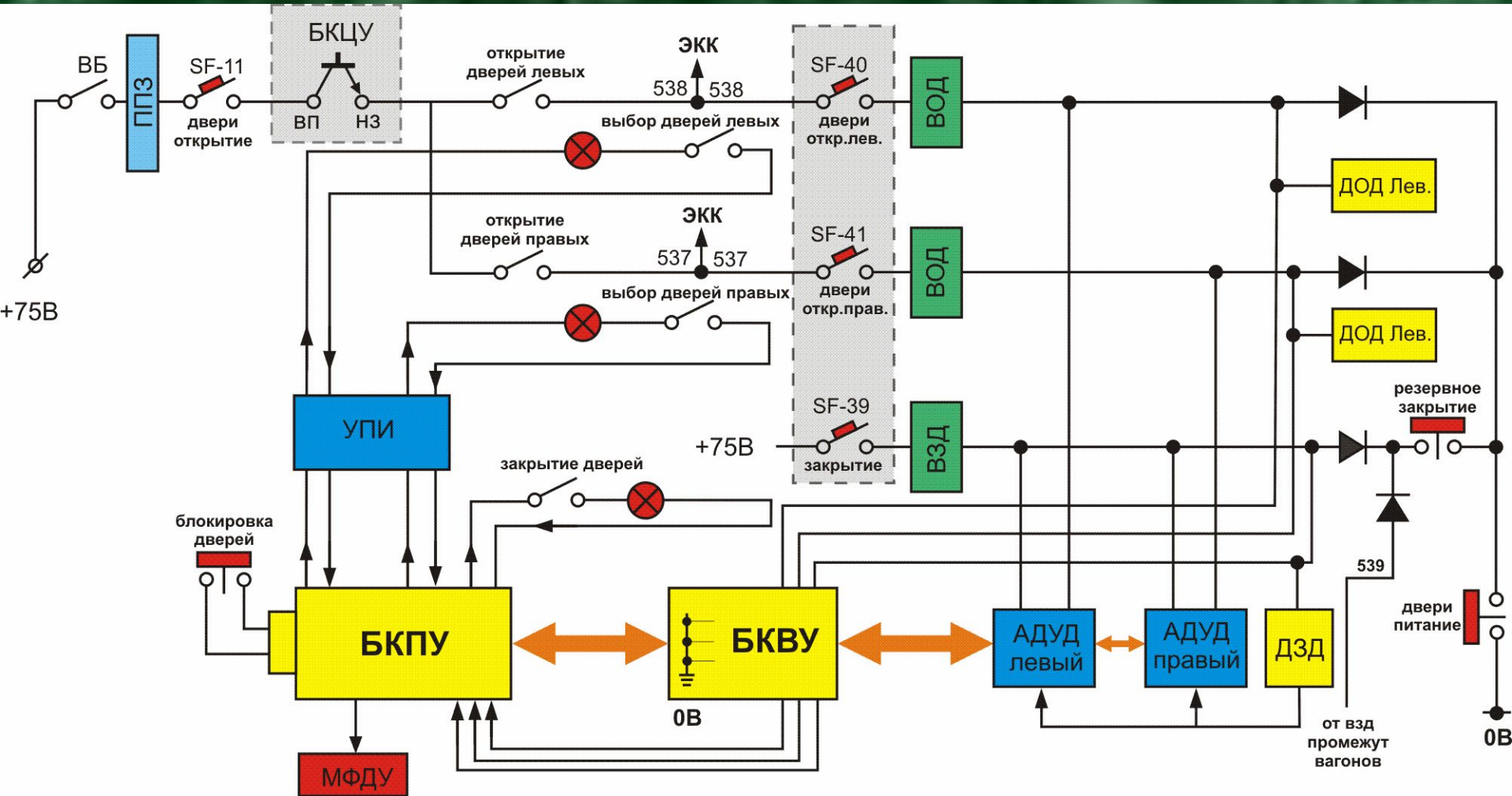
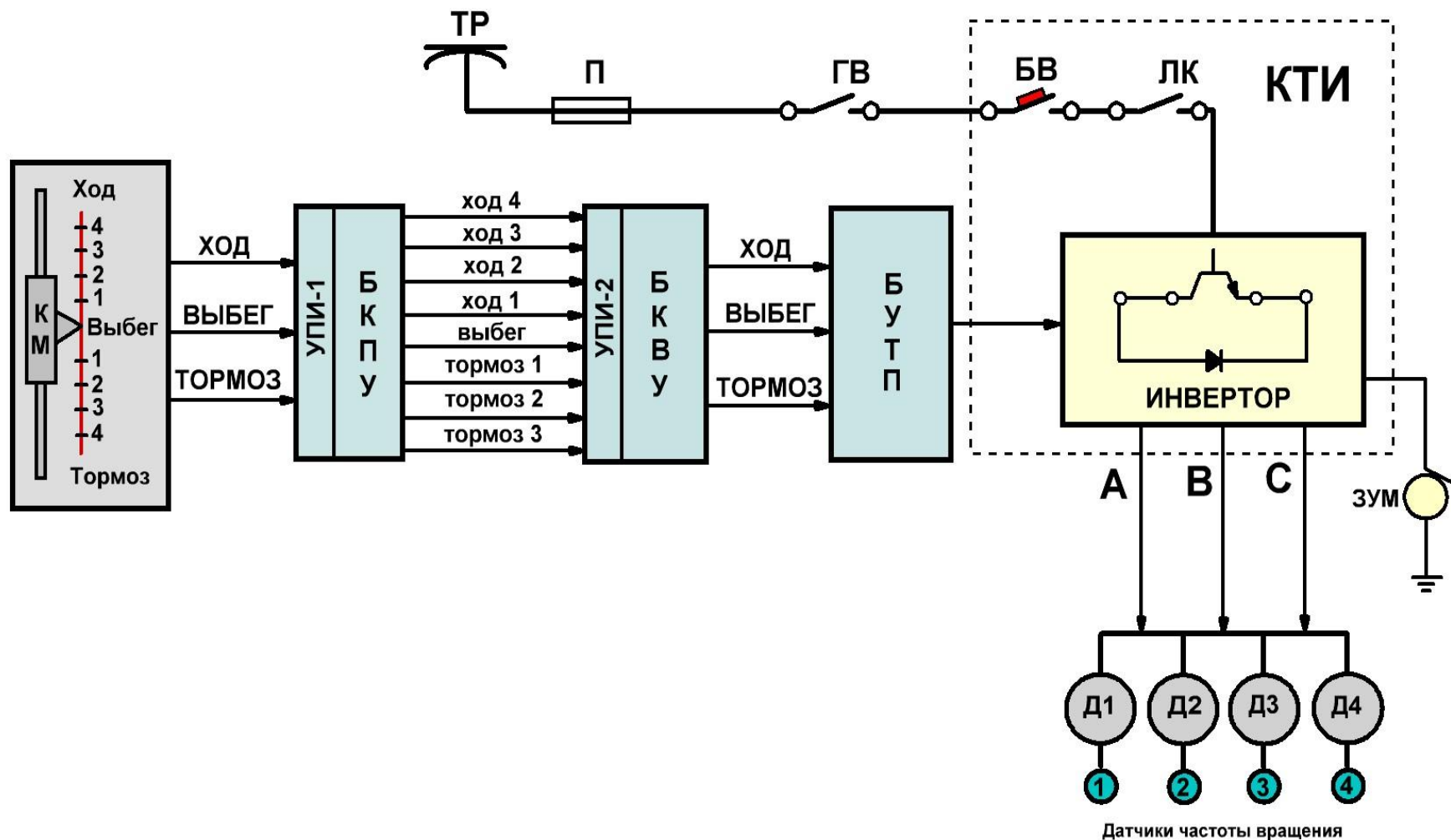


Схема управления дверями



Включение тягового привода от КР основного



Включение тягового привода от КР резервного

